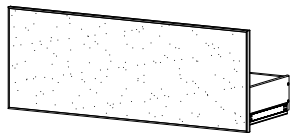


Volani

Design by BoConcept

Samvejledning - Assembly Instructions - Montageanleitung - Instructions d'assemblage - Instrucciones de montaje



200

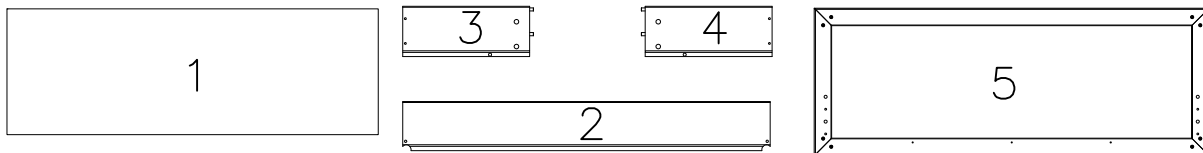
38,1x102,1x34,9 cm / max. 10 kg



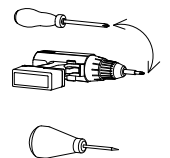
300

38,1x102,1x34,4 cm / max. 10 kg

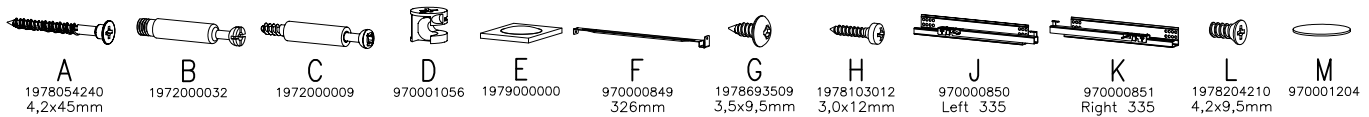
Korpus - Korpus - Carcase - Carcasse
col.1



Værktøj - Werkzeuge
Tools - Outils

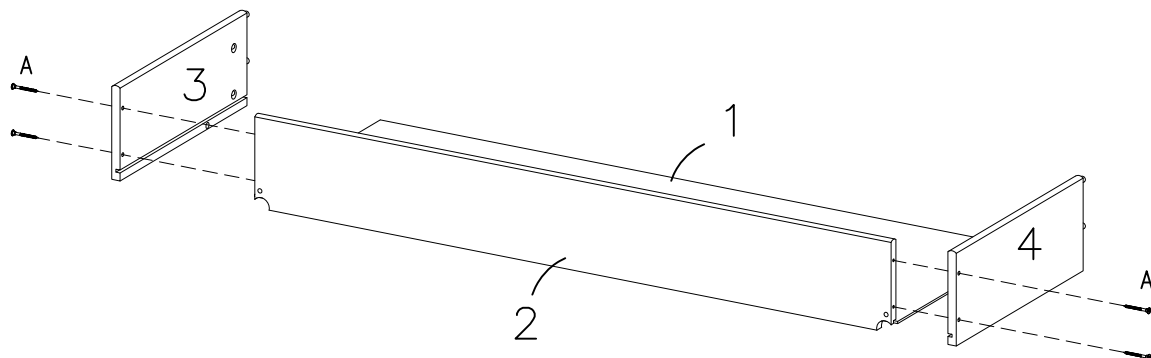


Beslag - Beschläge - Fittings - Set de montage
col.1



Volani 200	4	4	0	4	2	3	3	3	1	1	8	4
Volani 300	4	0	4	4	2	2	0	4	1	1	8	4

FIG. 1



A X 4
4,2x45mm

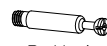
FIG. 2



Example



No. 200



B X 4



D X 4



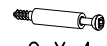
E X 2



M X 4



No. 300



C X 4



D X 4



E X 2



M X 4

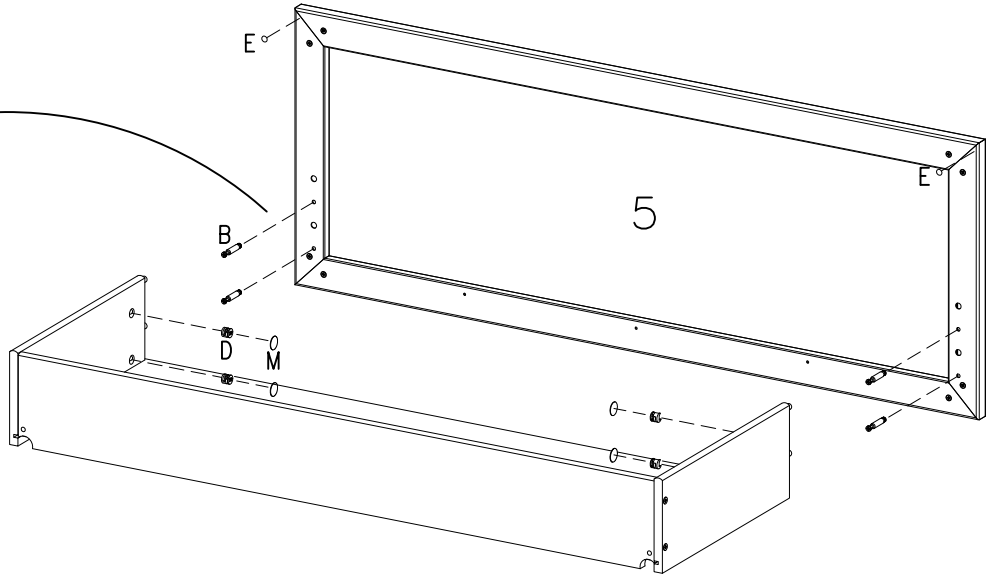
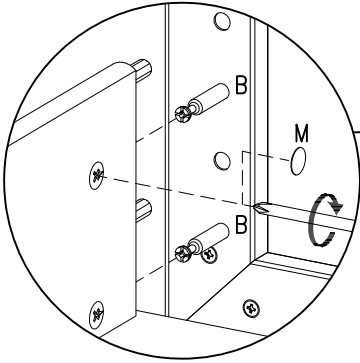


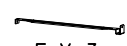
FIG. 3



Example



No. 200



F X 3
326mm



G X 3
3,5x9,5mm



H X 3
3,0x12mm



No. 300



F X 2
326mm



H X 4
3,0x12mm

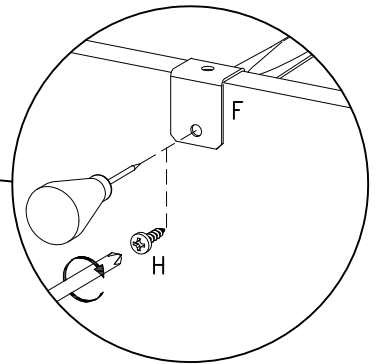
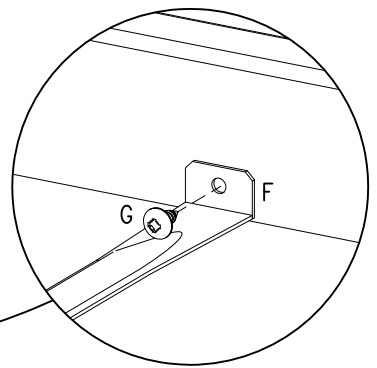
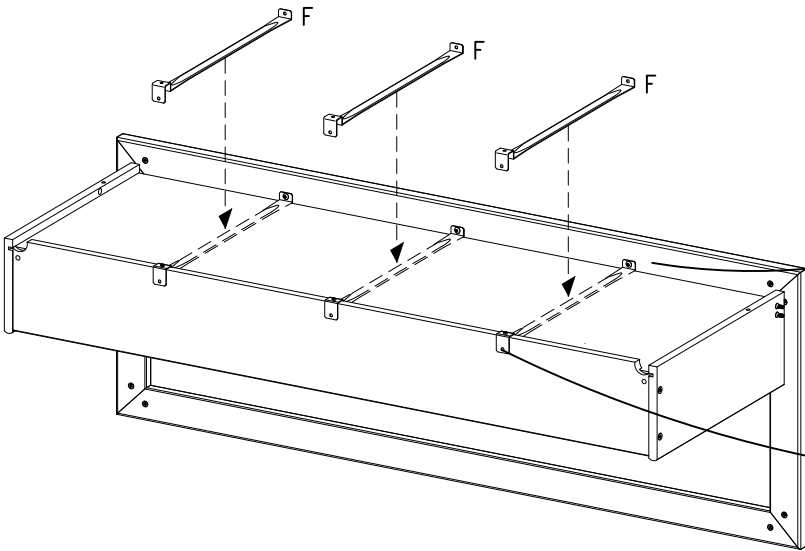


FIG. 4



Example

- 
J X 1
 Left 335
- 
K X 1
 Right 335
- 
L X 8
 4,2x9,5mm

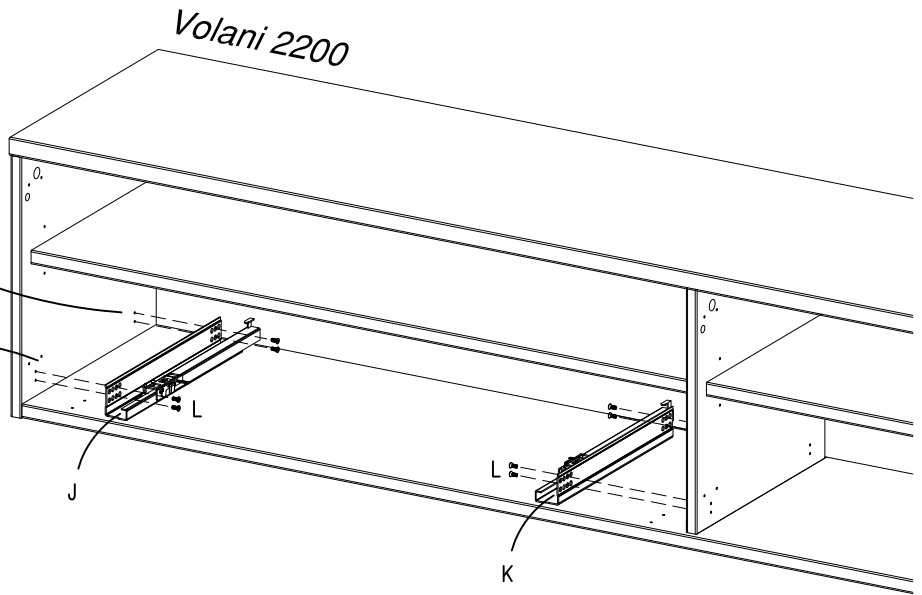
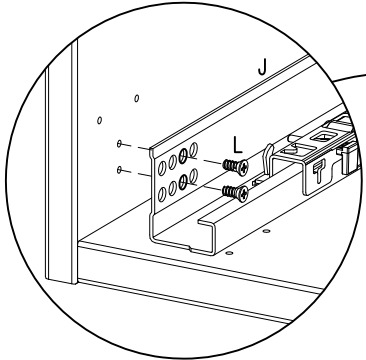
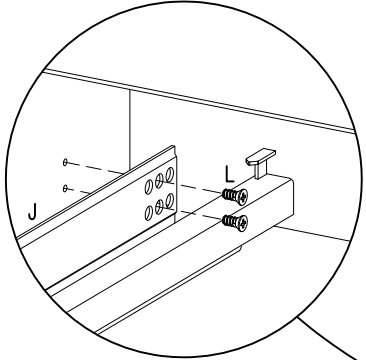
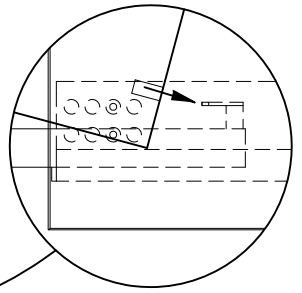
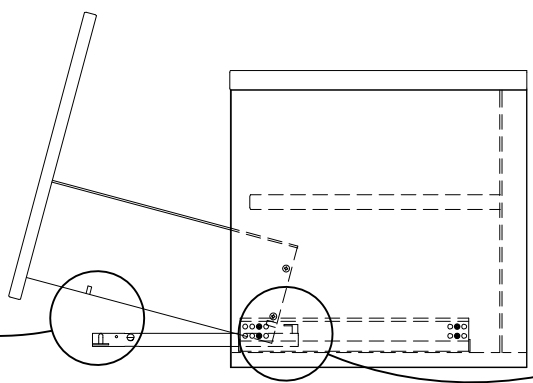
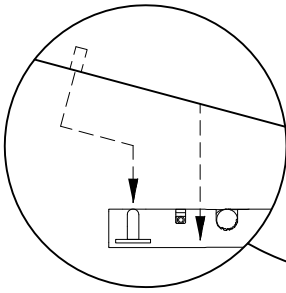
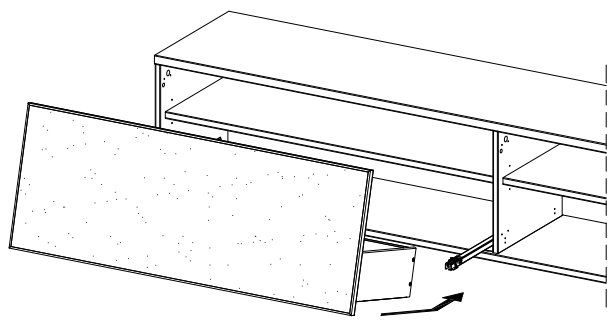


FIG. 5

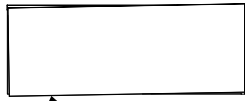


Example

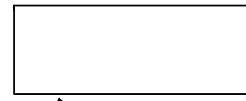
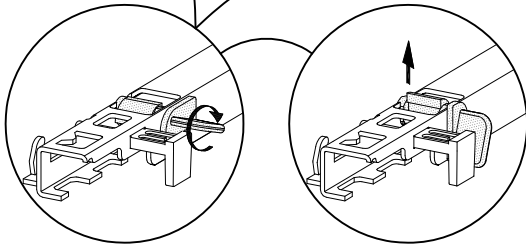
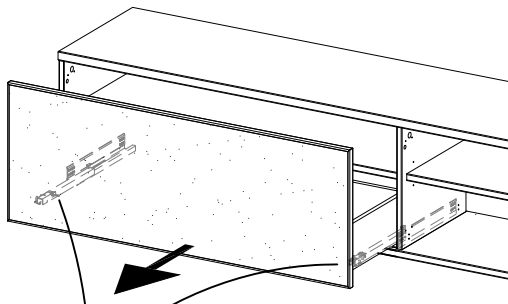




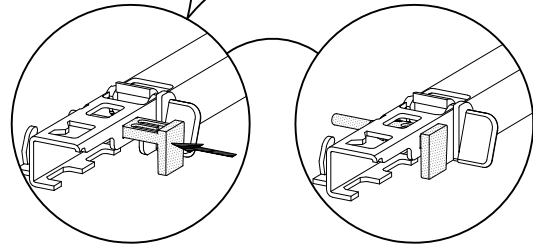
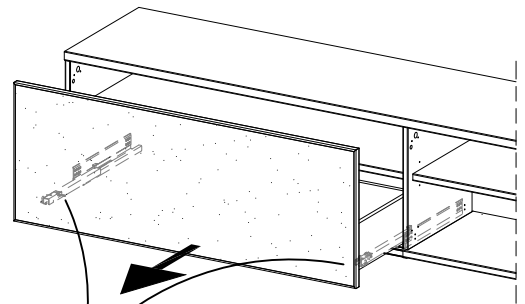
Example



Attention!



Ok



- DK Ved reklamation oplyses følgende:
- D Im Reklamationsfall, bitte folgendes erläutern:
- US In case of claims, please state the following:
- F En cas de réclamation, veuillez indiquer:
- NL Bij service volgene mededelen
- E En caso de reclamación, indicar lo siguiente:
- P No caso de reclamação, por favor indique o seguinte:
- JP お気づきの点等ございましたら、以下の点をお知らせください。

Example!

