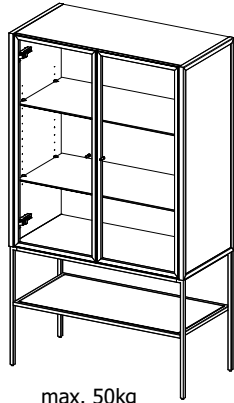


# Lisbon

Design by BoConcept

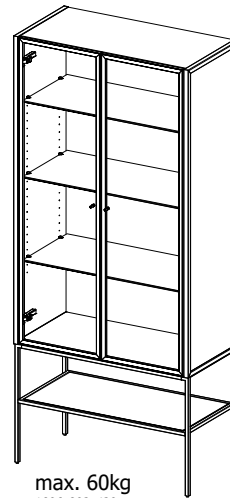
Samvejledning - Assembly Instructions - Montageanleitung - Instructions d'assemblage - Instrucciones de montaje

6900



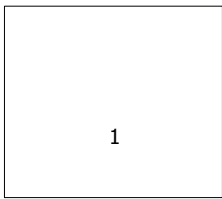
max. 50kg  
1410x802x420

6910



max. 60kg  
1806x802x420

Korpus - Korpus - Carcase - Carcasse  
370-6901



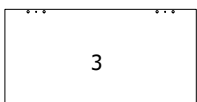
1

006142



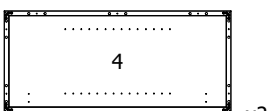
2

006144



3

006145



4

006129

x2

Korpus - Korpus - Carcase - Carcasse  
370-6911



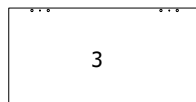
5

006143



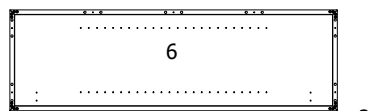
2

006144



3

006145

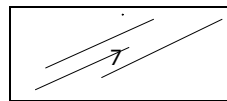


6

006130

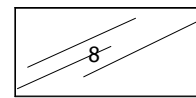
x2

Korpus - Korpus - Carcase - Carcasse  
370-6902



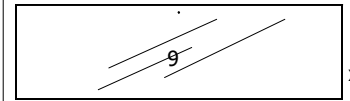
006116

x2



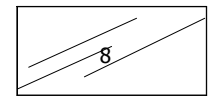
006148

x2



006141

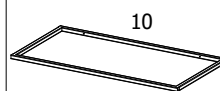
x2



006148

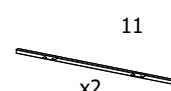
x3

Korpus - Korpus - Carcase - Carcasse  
370-6903



10

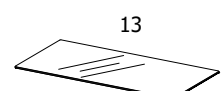
006110



11

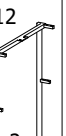
006111

x2



13

006276



12

006112

x2

Fittingbag no. 937000138



Sx4

970001342



Tx4

970001911



Qx16

970001781



Rx1

970001691

937000139

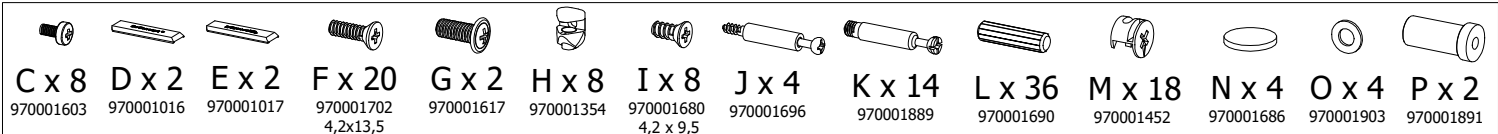


S x 4

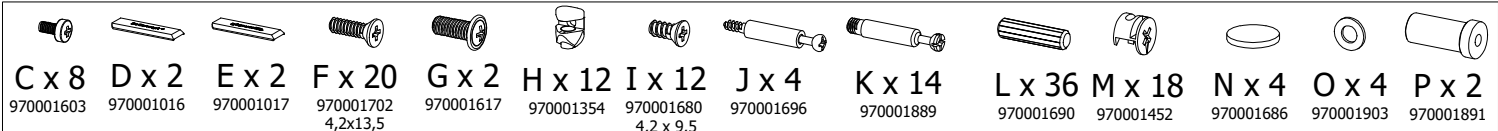
970001034

Col. 6902 Box no: 930001066

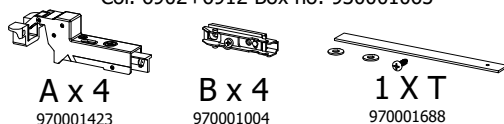
Beslag - Beschläge - Fittings - Set de montage



Col. 6912 Box no: 930001067



Col. 6902+6912 Box no: 930001065



Værktøj - Werkzeuge - Tools - Outils



8mm drill

FIG. 1

L x 20

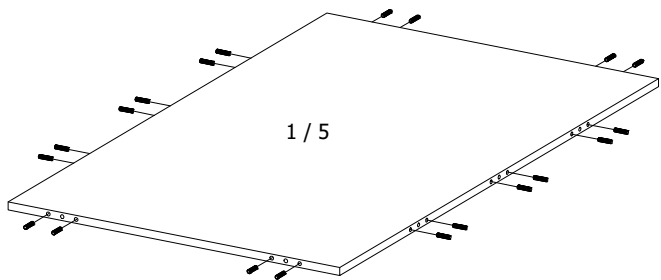


FIG. 2

M x 10

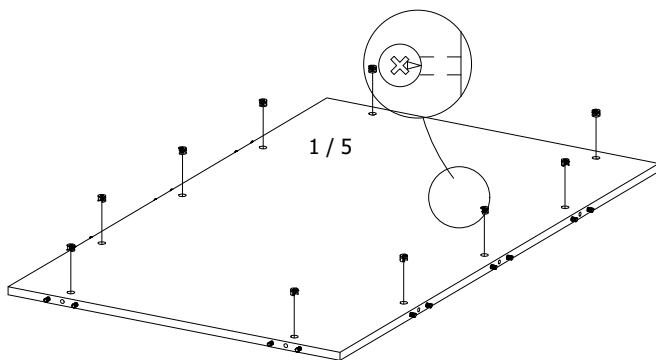


FIG. 3

L x 8

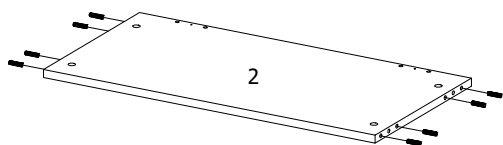


FIG. 4

J x 2

M x 4

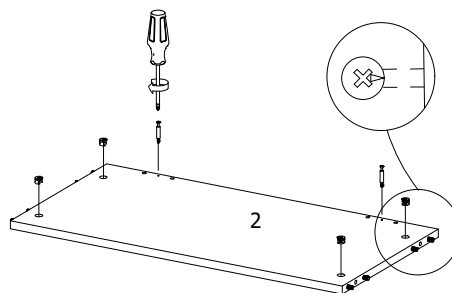


FIG. 5

J x 2

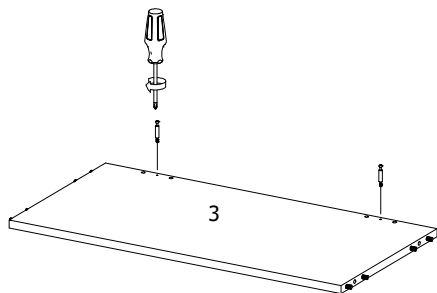


FIG. 6

M x 4

L x 8

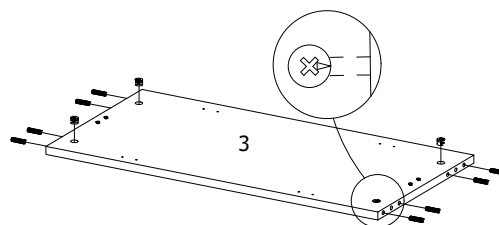


FIG. 7

K x 7

X2

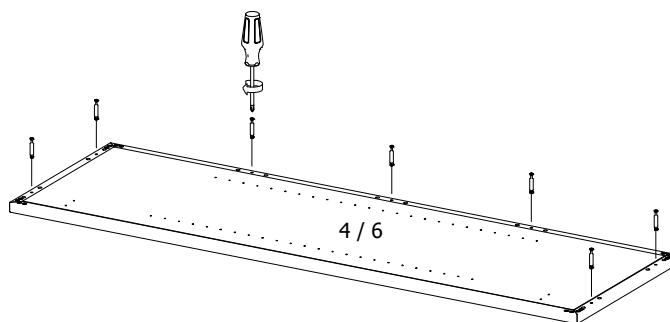


FIG. 8

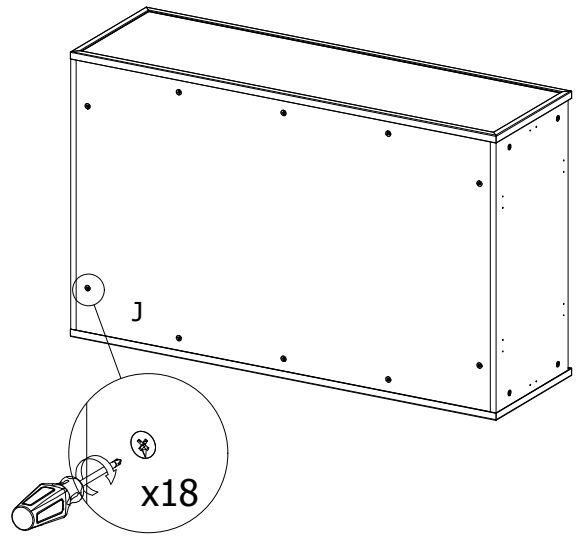
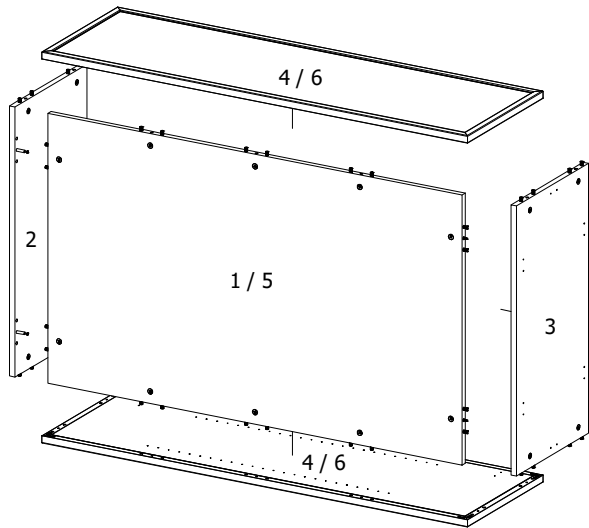


FIG. 9

Q x 16

FIG. 10

x16

Sx4

Tx4

Rx1

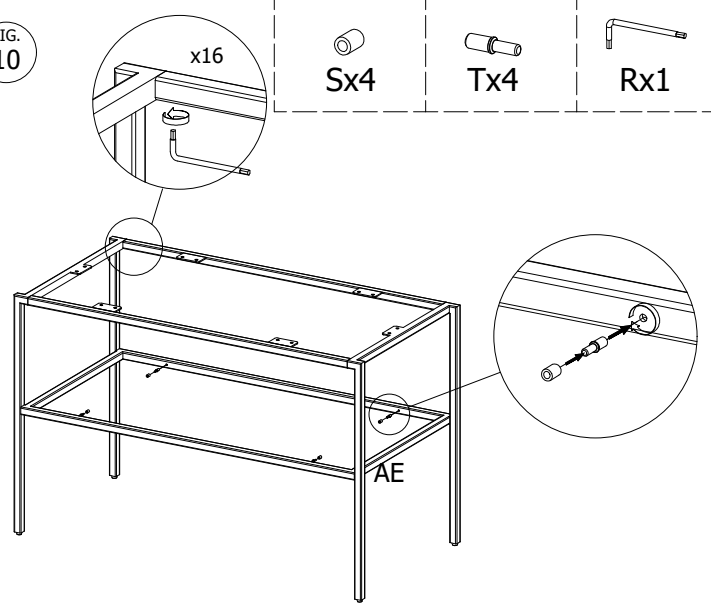
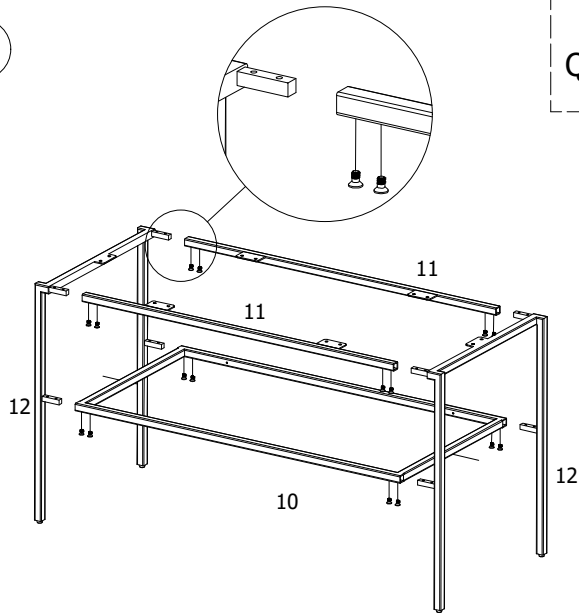


FIG. 11

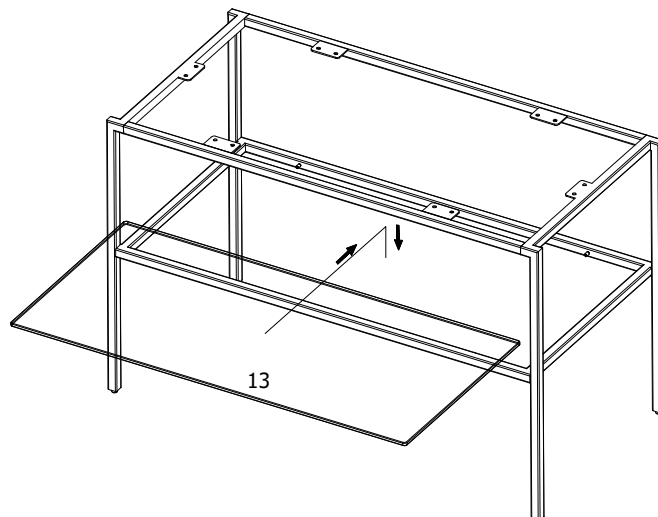
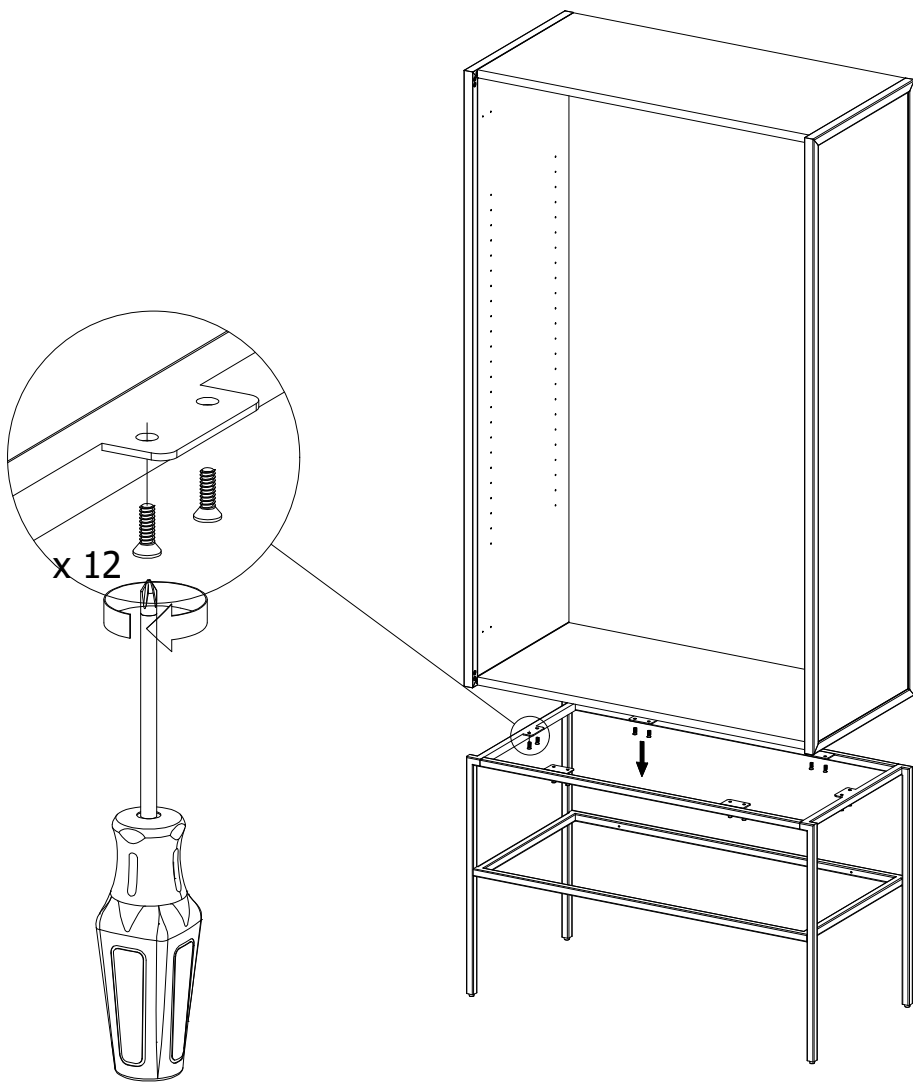
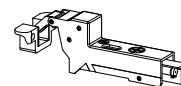
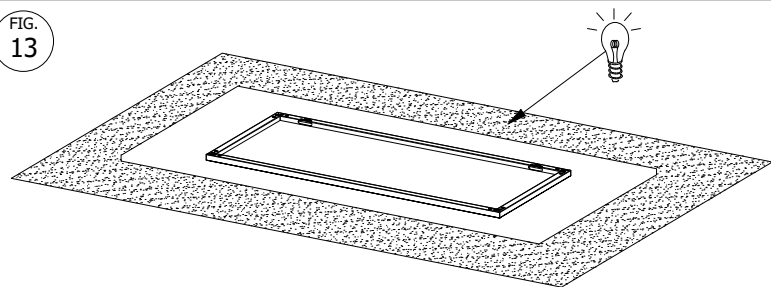


FIG. 12



Fx16

FIG. 13



Ax4



Cx4



Nx4

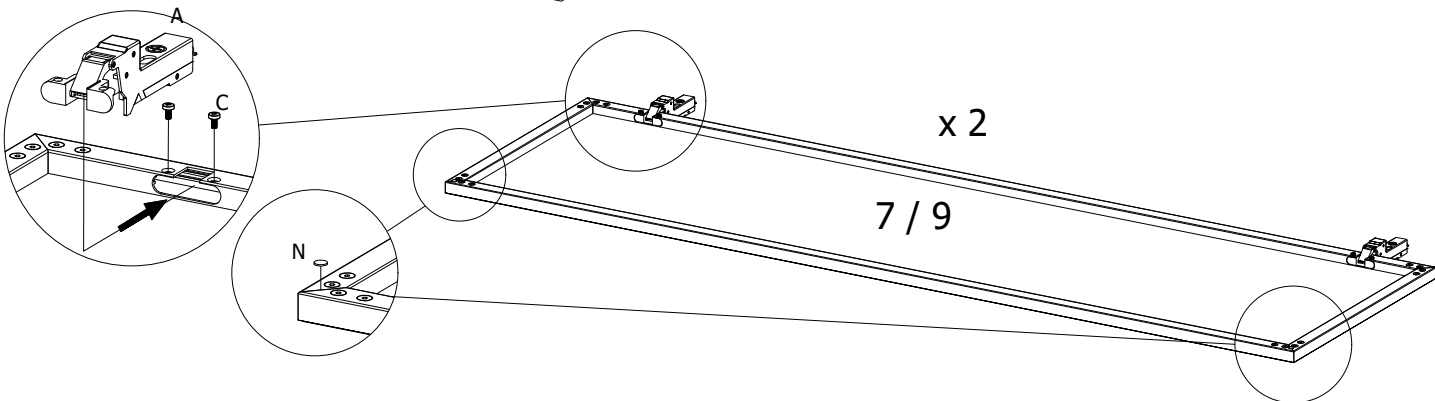


FIG. 14



H x 12 I x 12

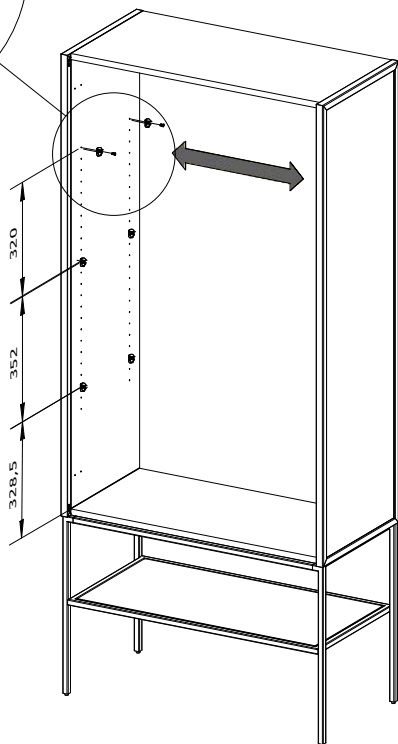
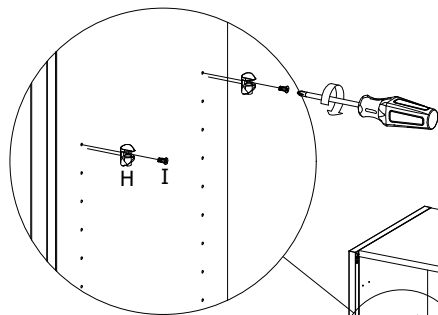


FIG. 15



H x 8 I x 8

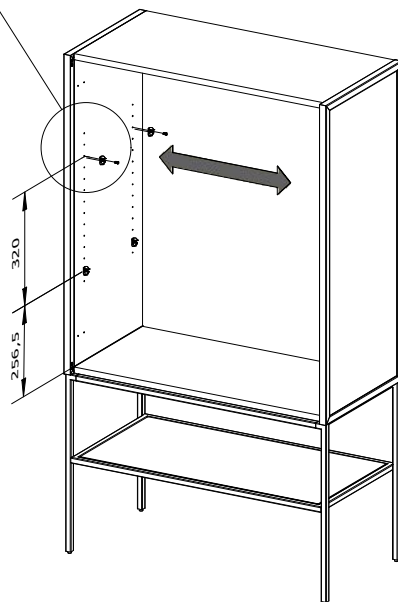
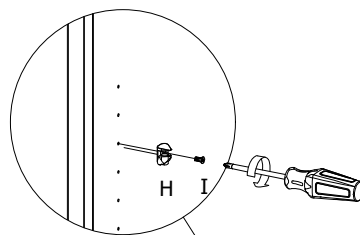


FIG. 16

6900 = 2x  
6910 = 3x

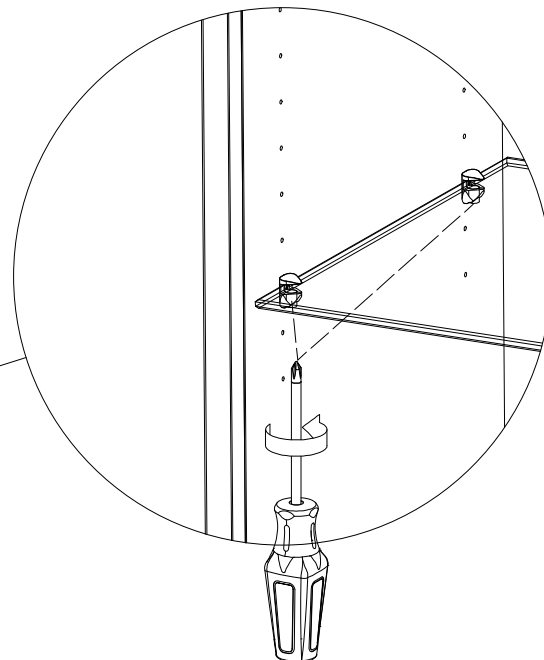
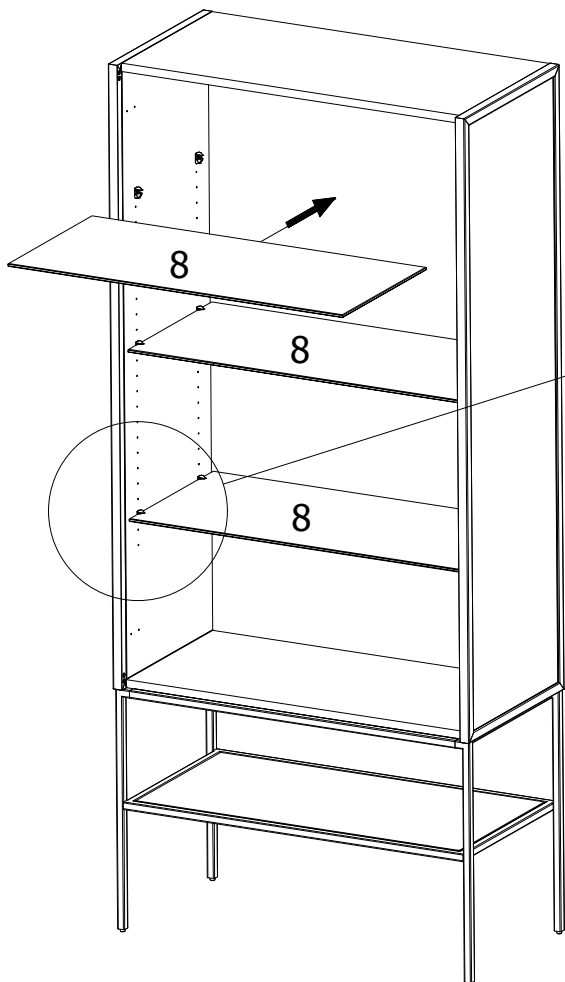
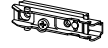


FIG. 17



B x 4

F x 8

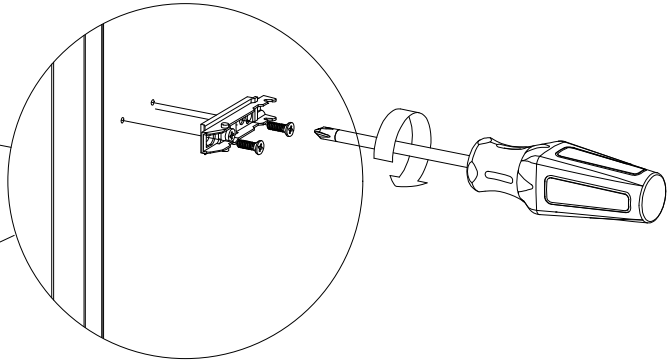
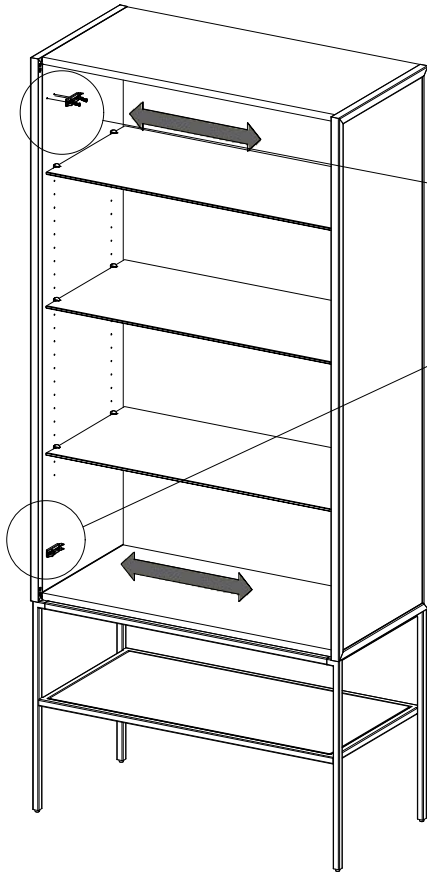


FIG. 18



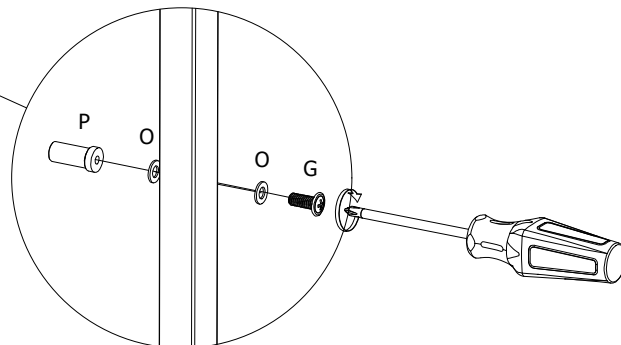
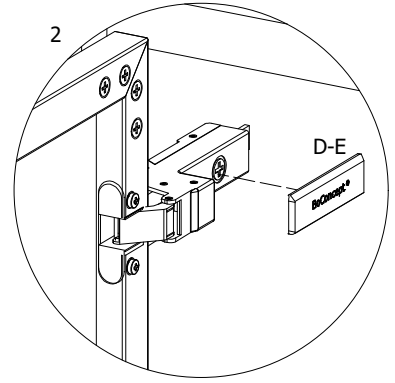
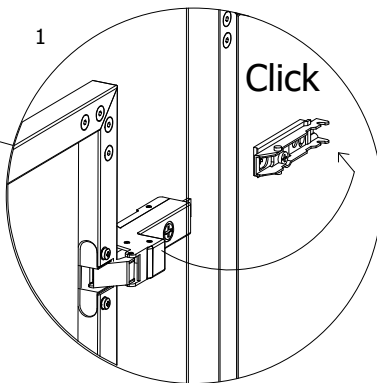
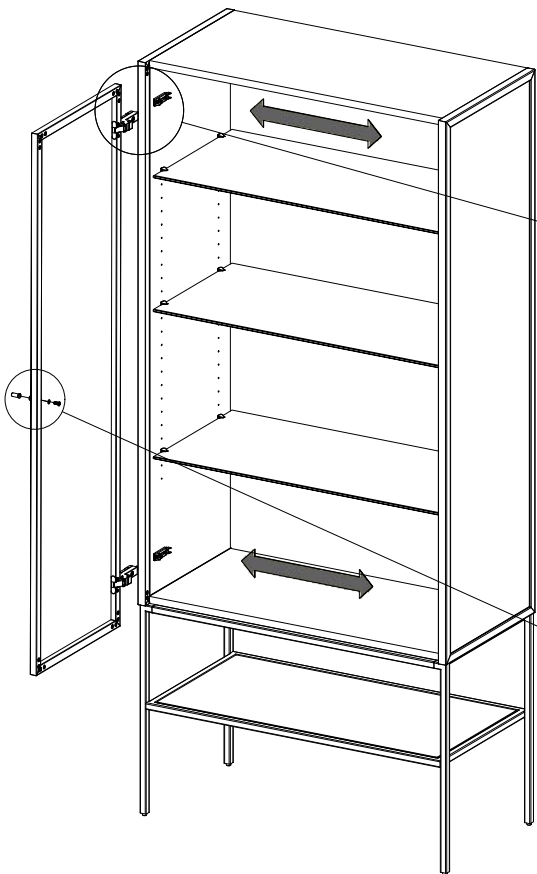
D x 2

E x 2

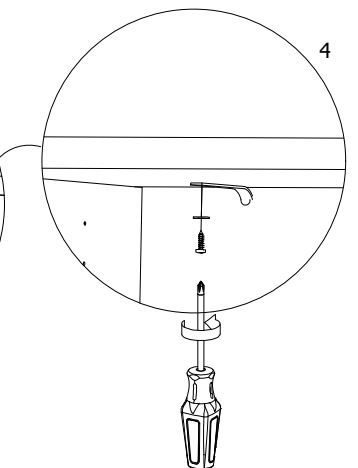
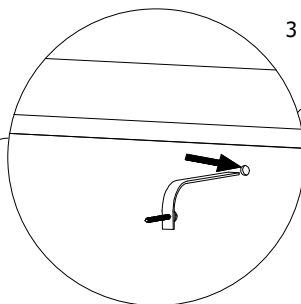
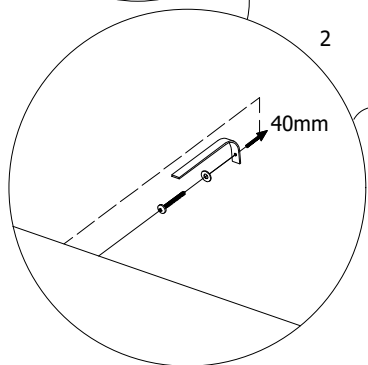
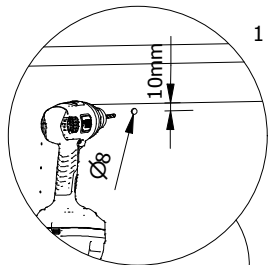
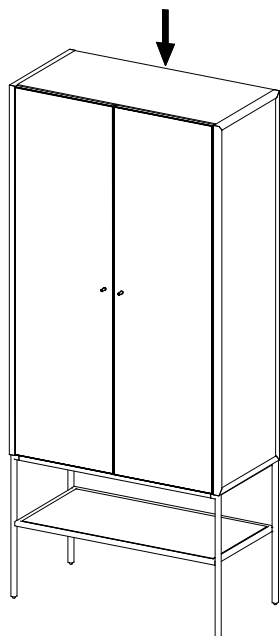
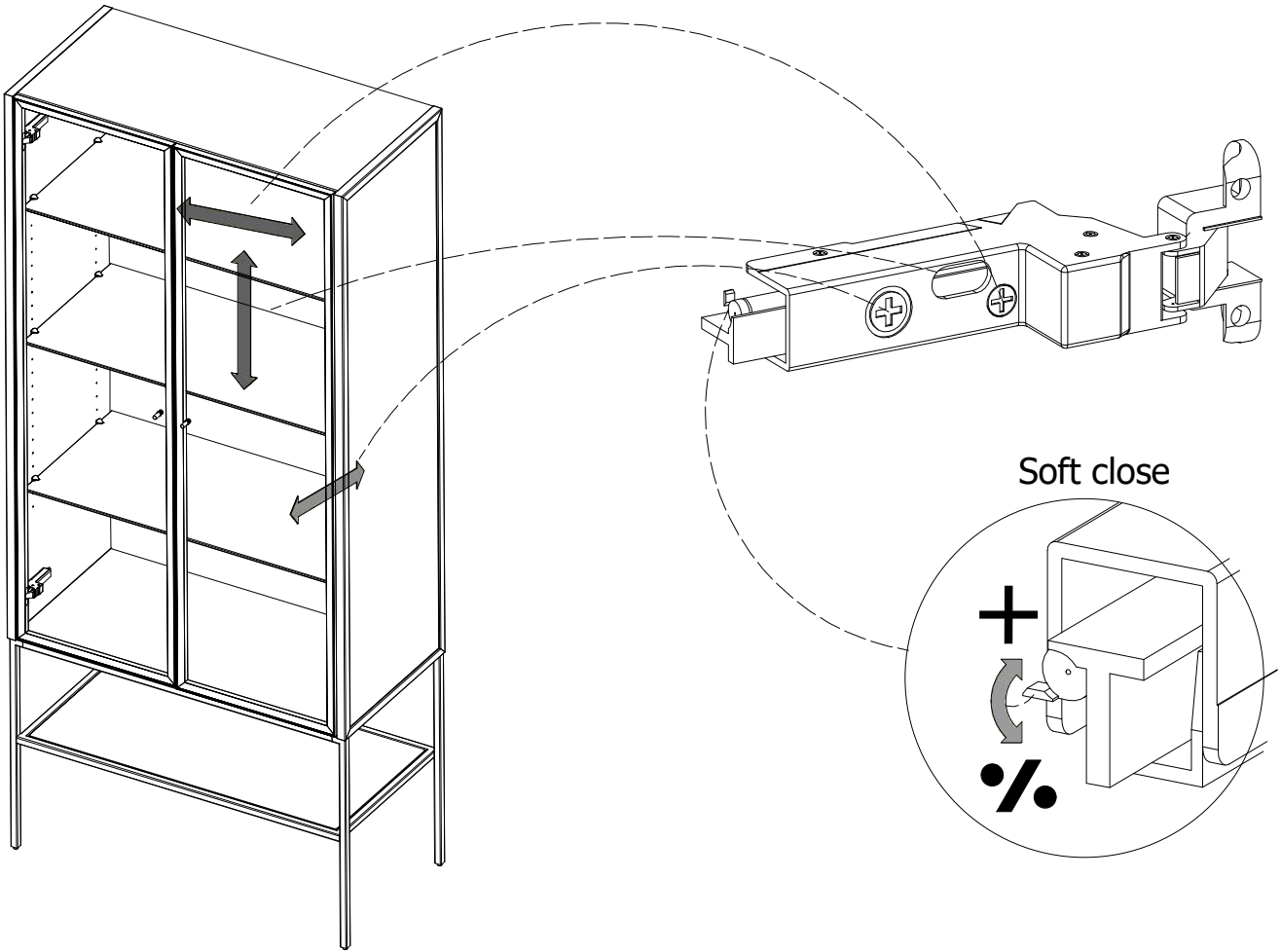
P x 2

O x 4

G x 2

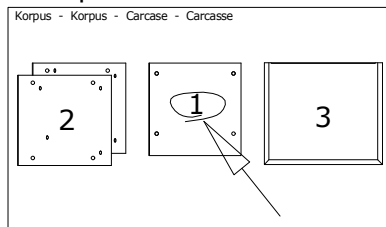


# Adjustment



- DK Ved reklamation oplyses følgende:
- D Im Reklamationsfall, bitte folgendes erläutern:
- US In case of claims, please state the following:
- F En cas de réclamation, veuillez indiquer:
- NL Bij service volgene mededelen
- E En caso de reclamación, indicar lo siguiente:
- P No caso de reclamação, por favor indique o seguinte:
- JP お気づきの点等ございましたら、以下の点をお知らせください。

## Example!



Beslag - Fittings - Beschläge - Set de Montage		
A X 8 1972000014	B X 12 1972000004	C X 4 1979110830
D X 2 1970120000	H X 2 1978504022	J X 8 1978204210