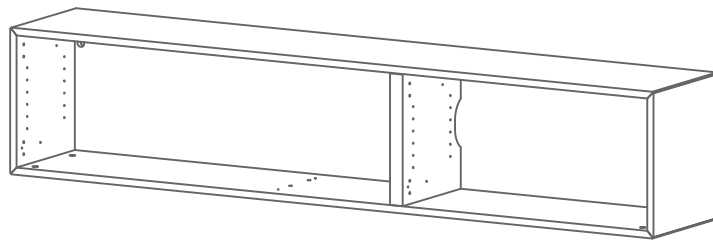


# Lugano

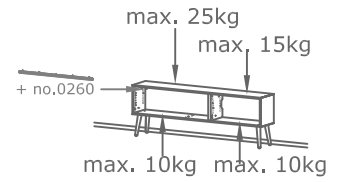
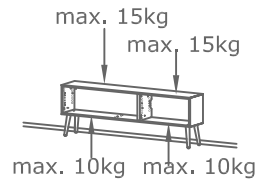
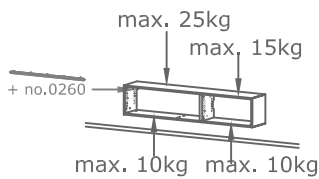
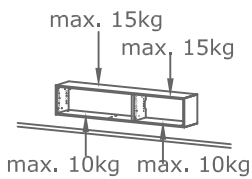
Design by BoConcept

Samvejledning - Assembly Instructions - Montageanleitung - Instructions d'assemblage - Instrucciones de montaje



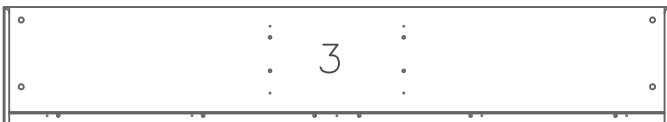
## 2160

38,4x192x33,4 cm /  max. 50kg



Korpus - Korpus - Carcase - Carcasse  
Col. 1

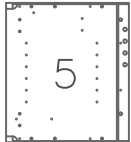
002931



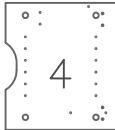
002926



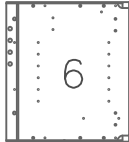
002929



002928



002930



002927



Beslag - Beschläge - Fittings - Set de montage  
Col. 1



A X 26  
1972000009



B X 12  
970001452  
Ø15



C X 12  
979900041  
6x30mm



D X 20  
1979110830



E X 14  
970001056



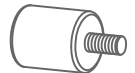
F X 2  
970001362



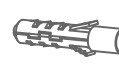
G X 2  
80028740008



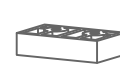
H X 12  
970001329



J X 2  
970001319



K X 6  
1979100000  
Ø8x40mm



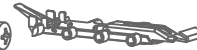
L X 3  
970001408



M X 2  
970001394  
hang up



N X 6  
970001392  
4,5x55mm



P X 3  
970001393



Q X 4  
970001097  
4,0x15mm



R X 2  
970001027  
13,5x4,2mm



S X 3  
970001395



T X 4  
970001361



U X 2  
1979003223

Værktøj - Werkzeuge - Tools - Outils

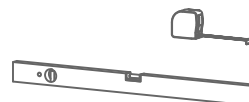
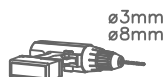
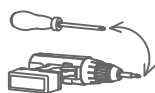
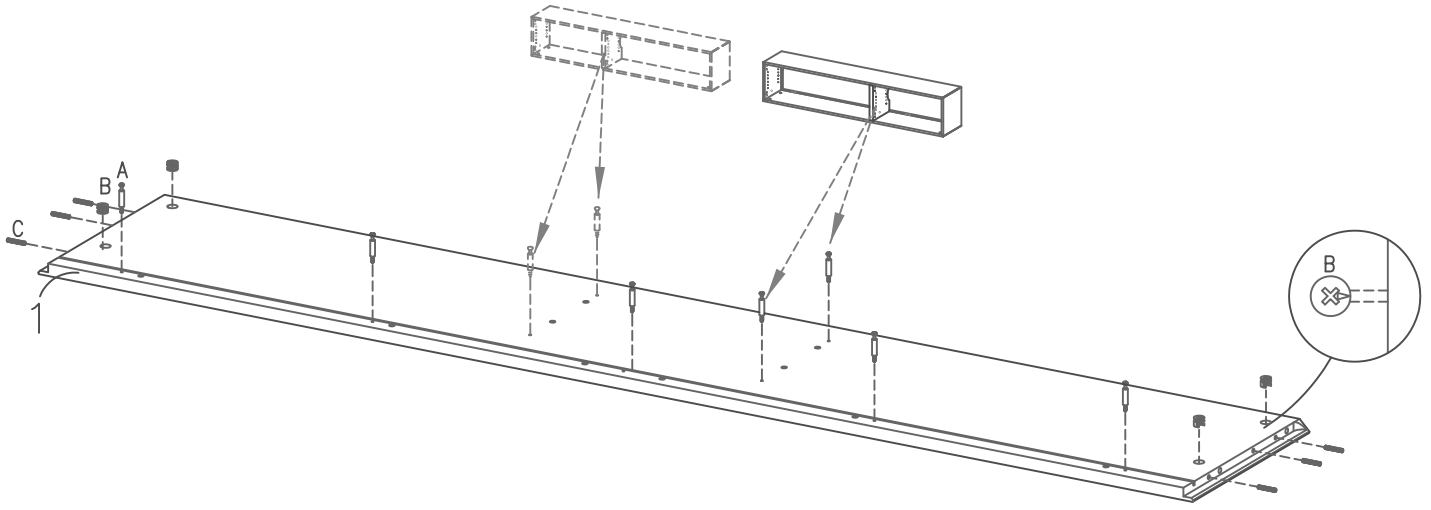


FIG. 1

-   
A X 14
-   
B X 8
-   
C X 12  
6x30mm
-   
D X 16
-   
E X 14
-   
F X 2

Attention!



Attention!

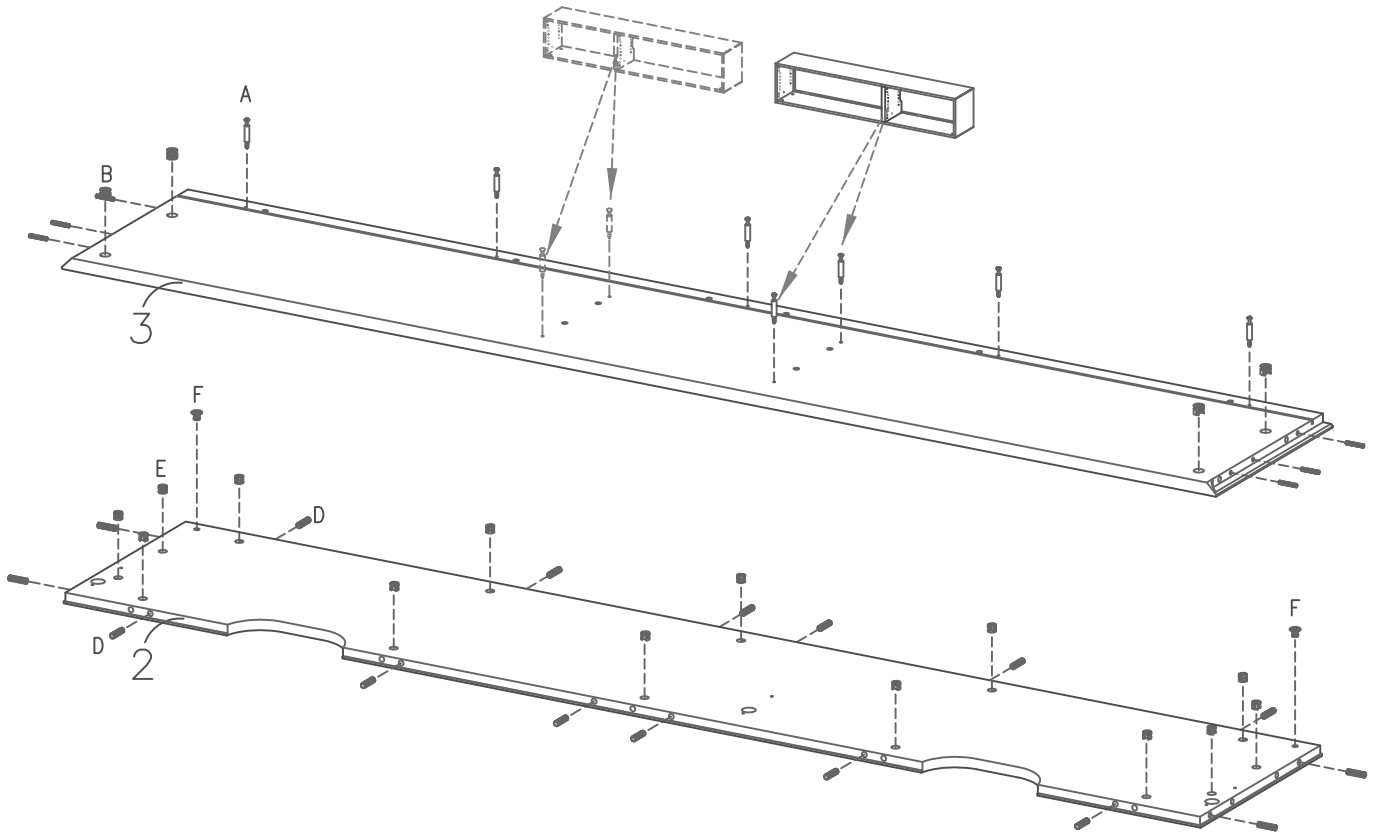





FIG. 2

-   
B X 4
-   
D X 4
-   
A X 12

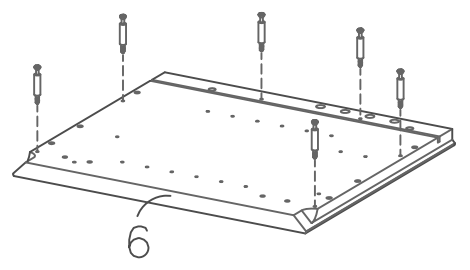
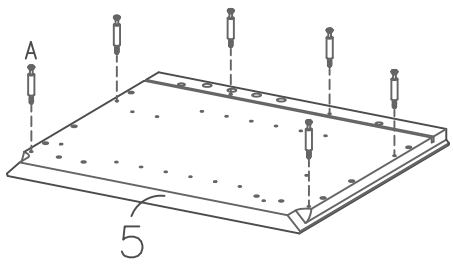
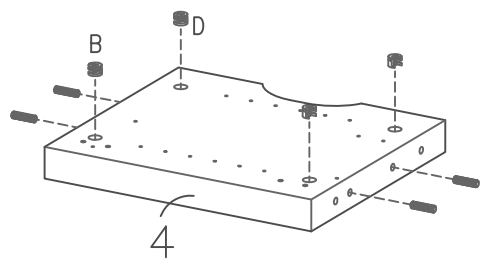
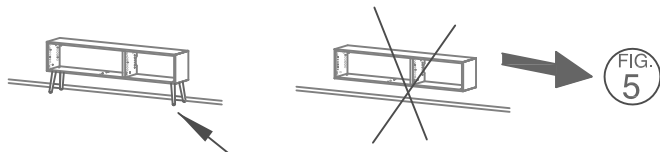


FIG. 3



Attention!

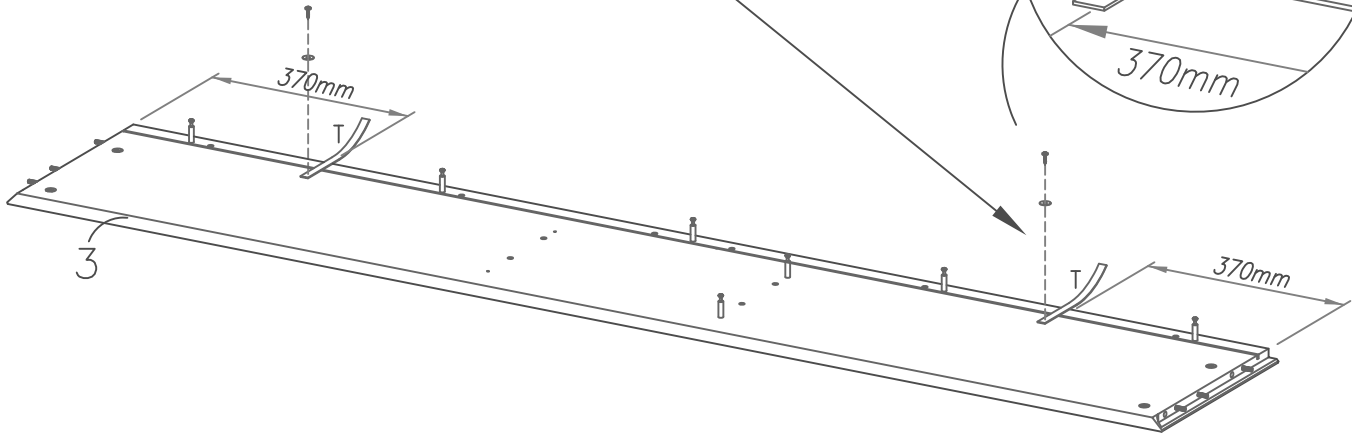
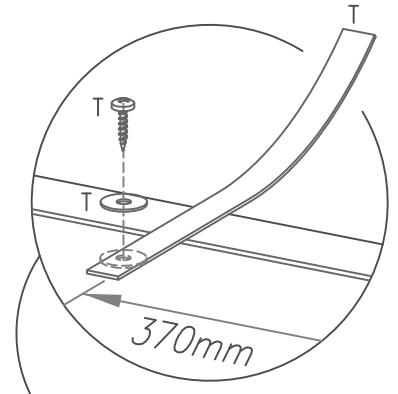
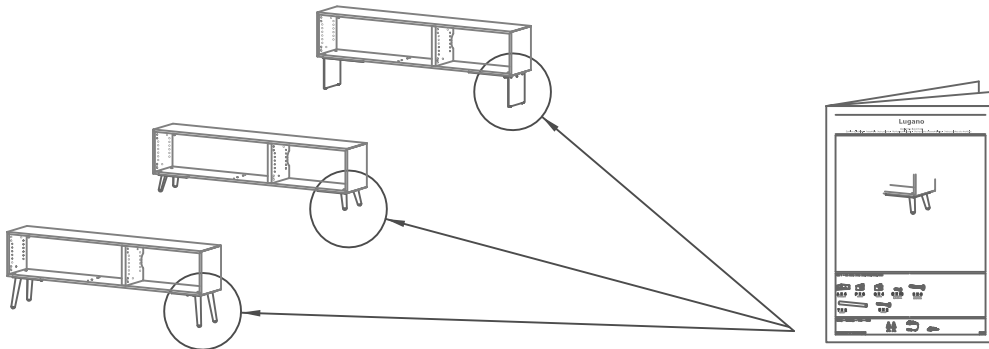


FIG. 4

Attention!



Samlevejledning - Assembly Instructions - Montageanleitung - Instructions d'assemblage - Instrucciones de montaje

FIG. 5

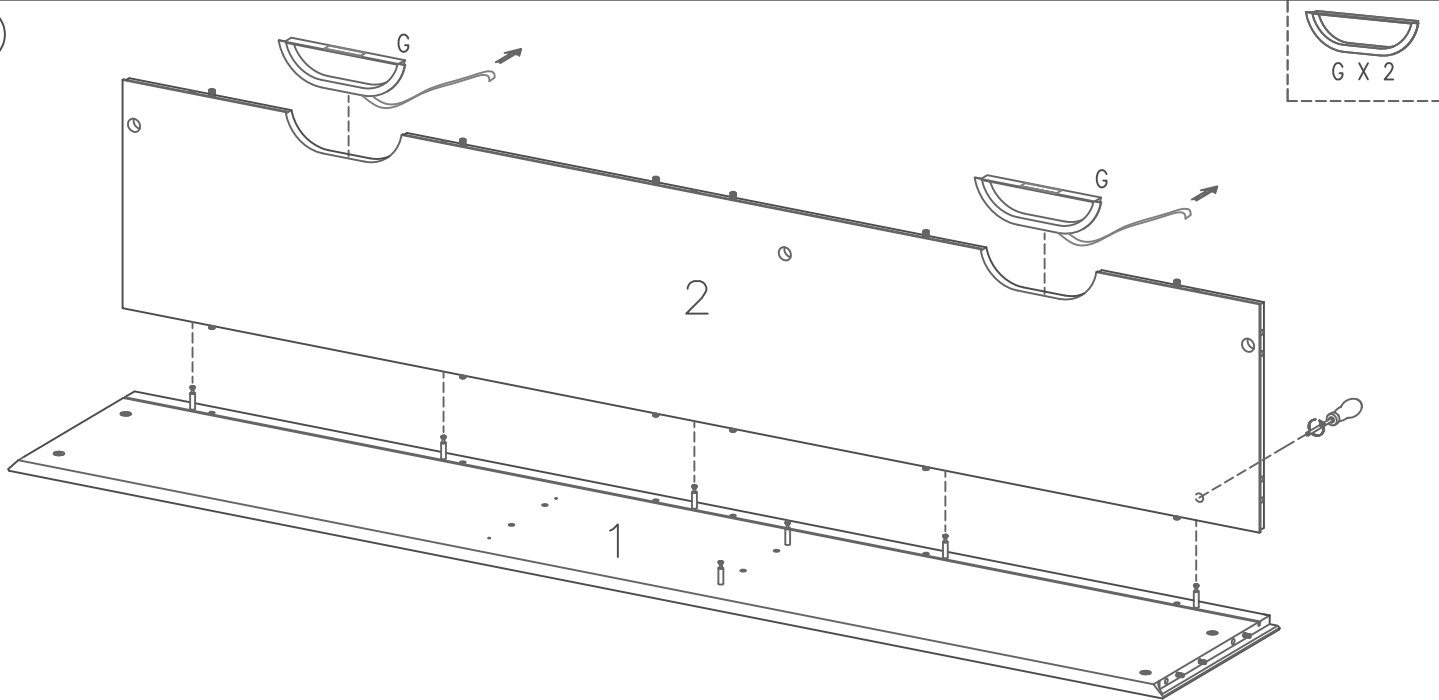


FIG. 6

H X 4

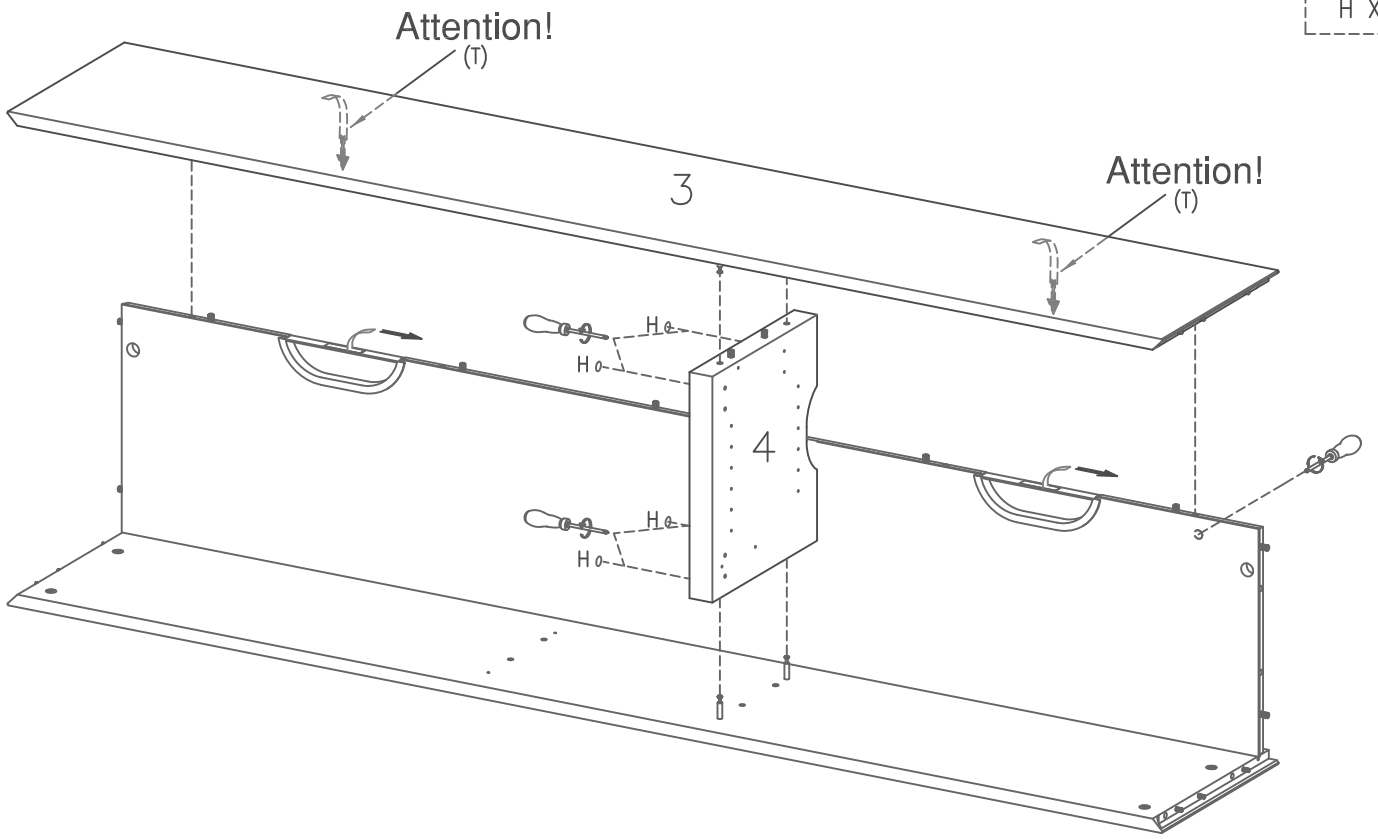


FIG. 7

H X 4

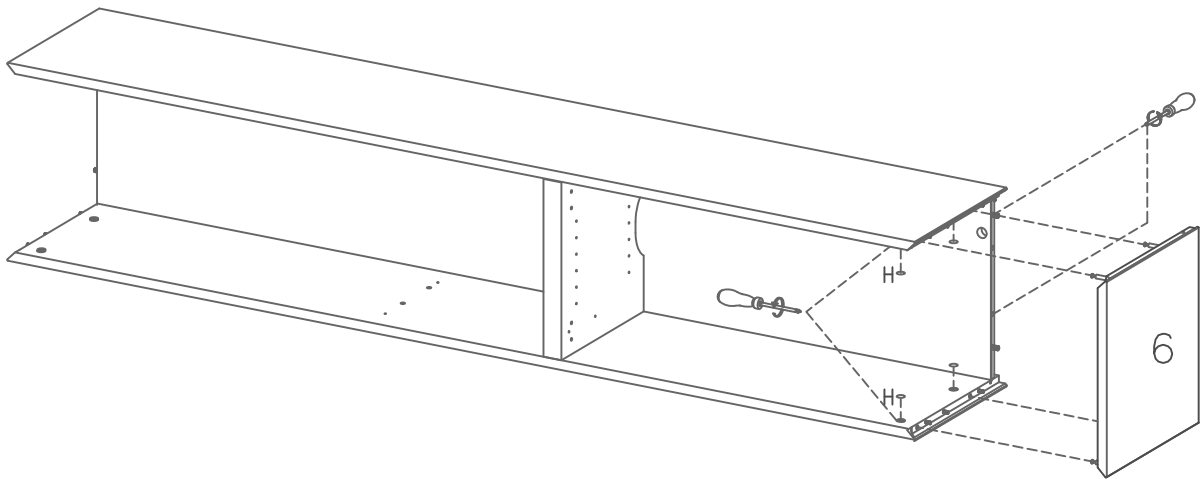
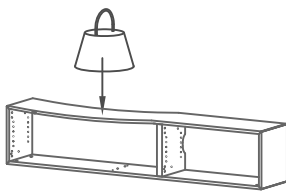


FIG. 8

Attention! model 0260

- |   |   |   |
|---|---|---|
|  |  |  |
| X 2   | X 2   | X 5   |
| 970001358   | 970000764   | 1978103516  |
| D15   | 4,2x16mm  | 3,5x16mm  |



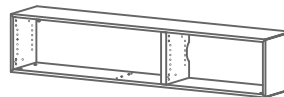
no. 2160

+



no. 0260

=

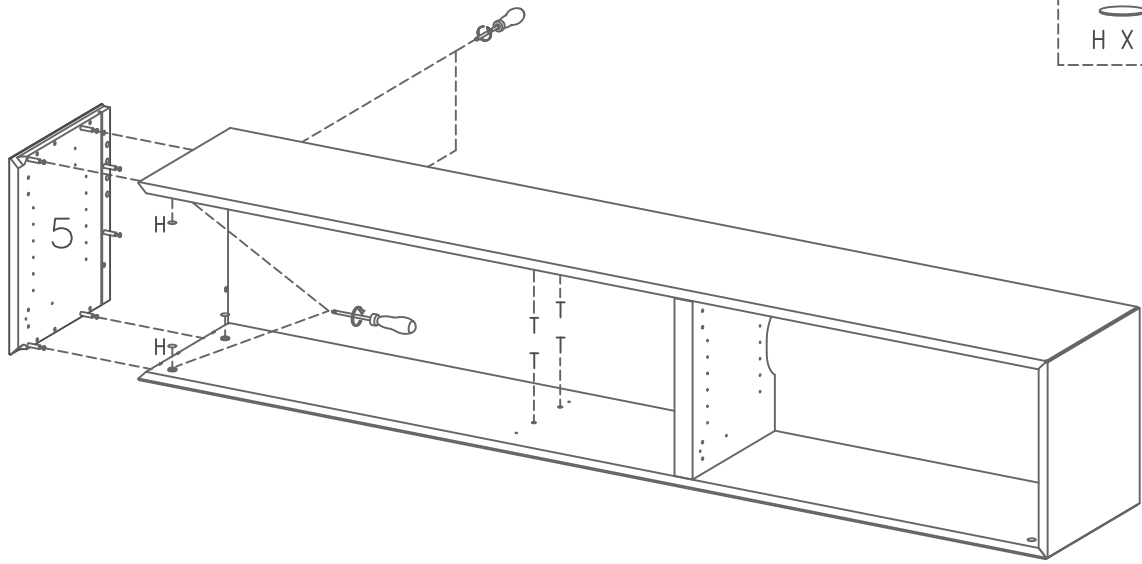


OK



FIG. 10

FIG. 9



H X 4    T X 4

FIG. 10

H X 4    T X 4    X 2  
970001358 D15    X 2    X 5  
970000764 4,2x16mm    1978103516 3,5x16mm

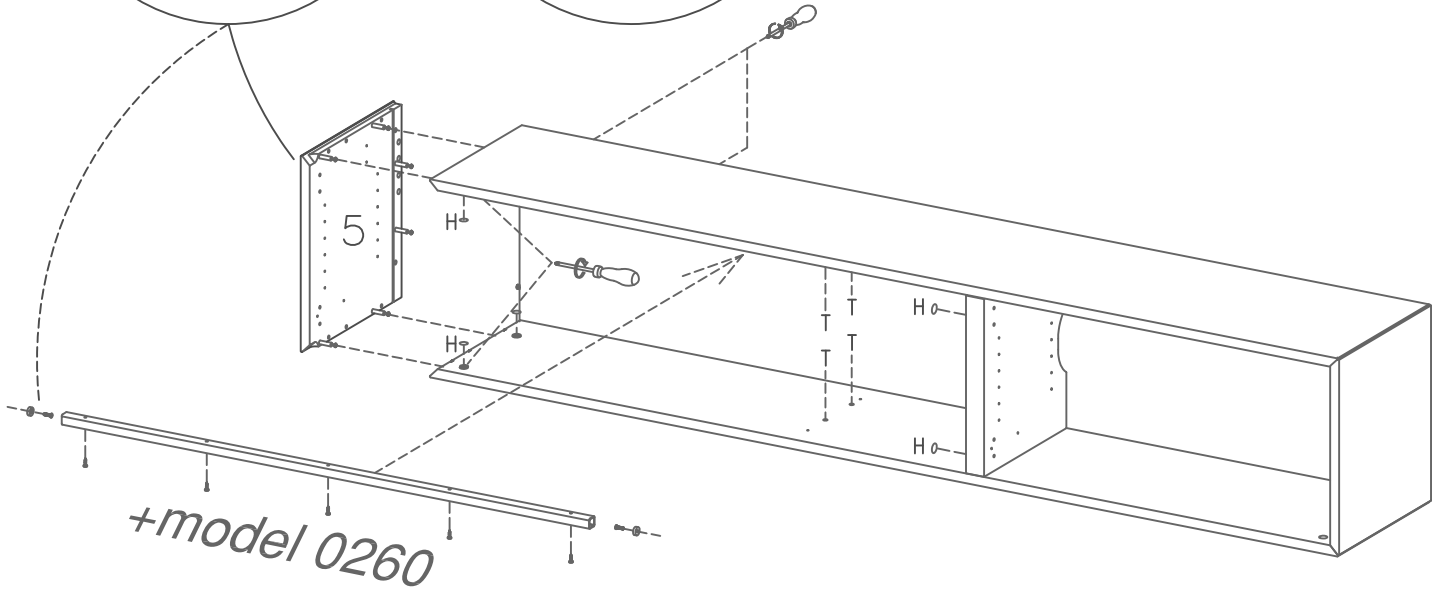
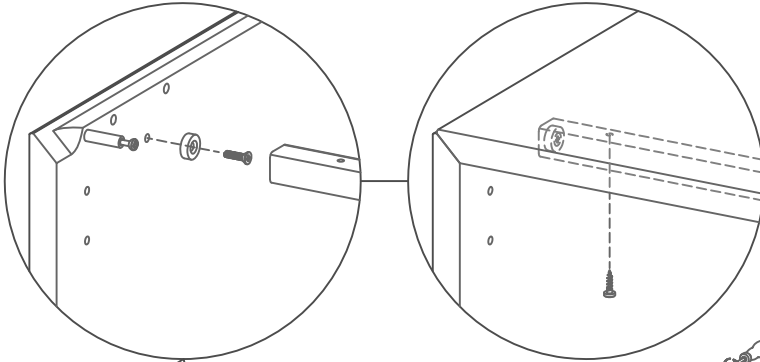
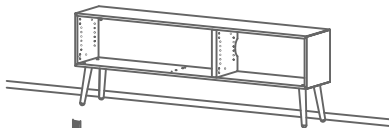
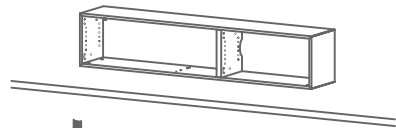


FIG. 11



↓  
FIG. 15



↓  
FIG. 12    FIG. 13    FIG. 14    FIG. 15

# Attention!

DK: Vær opmærksom på vægforholdene, se eksempler.

US: Pay attention to the wall conditions. See example.

D: Sei auf die Wandverhältnisse aufmerksam. Siehe Beispiel.

E: Por favor tener en cuenta las condiciones de las paredes, ver ejemplo.

F: Faites attention au standard du mur, voir les exemples.

NL: Let op de kwaliteit van de muur, zie voorbeelden.

P: Tome atenção às condições da parede. Veja exemplo.

JP: 壁の状態に注意してください。例を見てください。

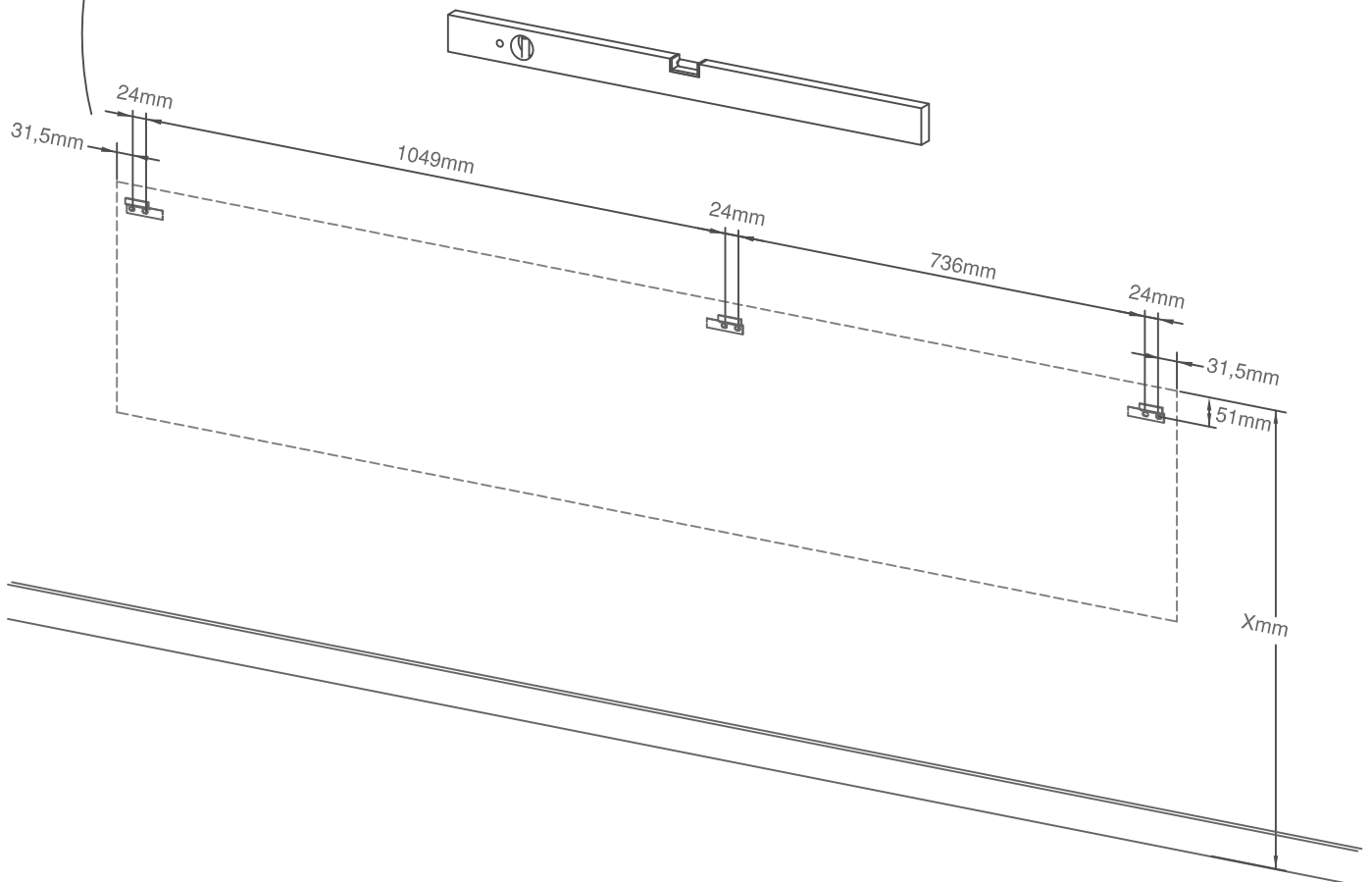
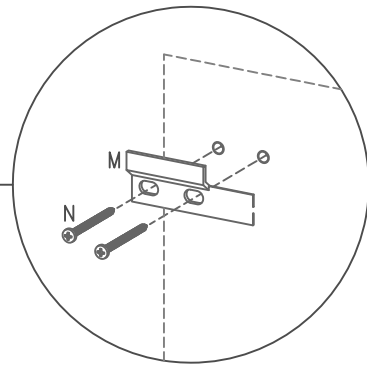
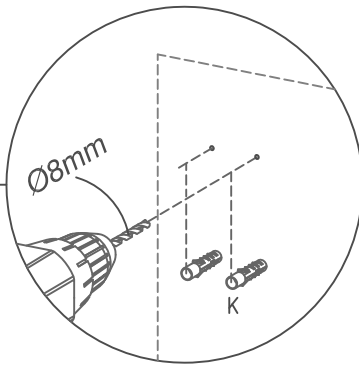
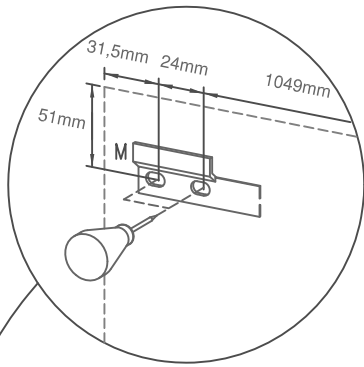
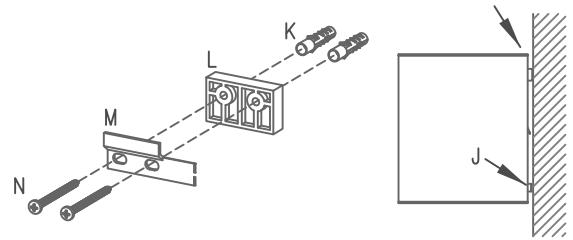
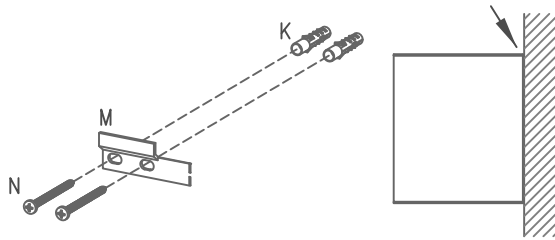
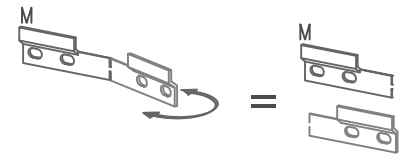
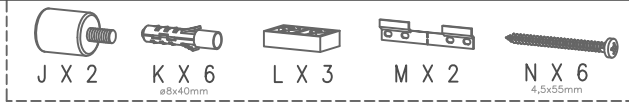


FIG. 12

- J X 2
- P X 3
- Q X 4  
4,0x15mm
- R X 2  
13,5x4,2mm

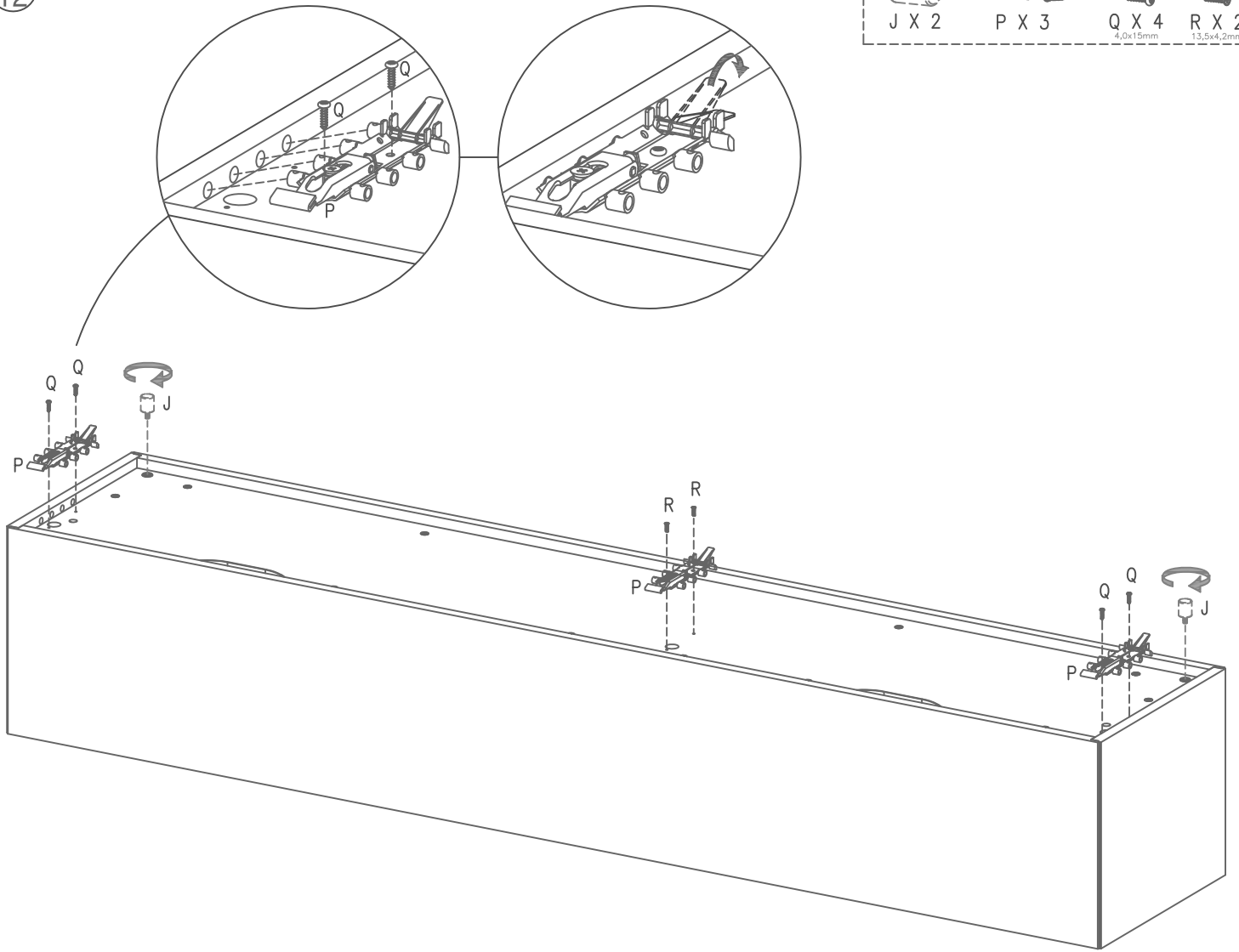


FIG. 13

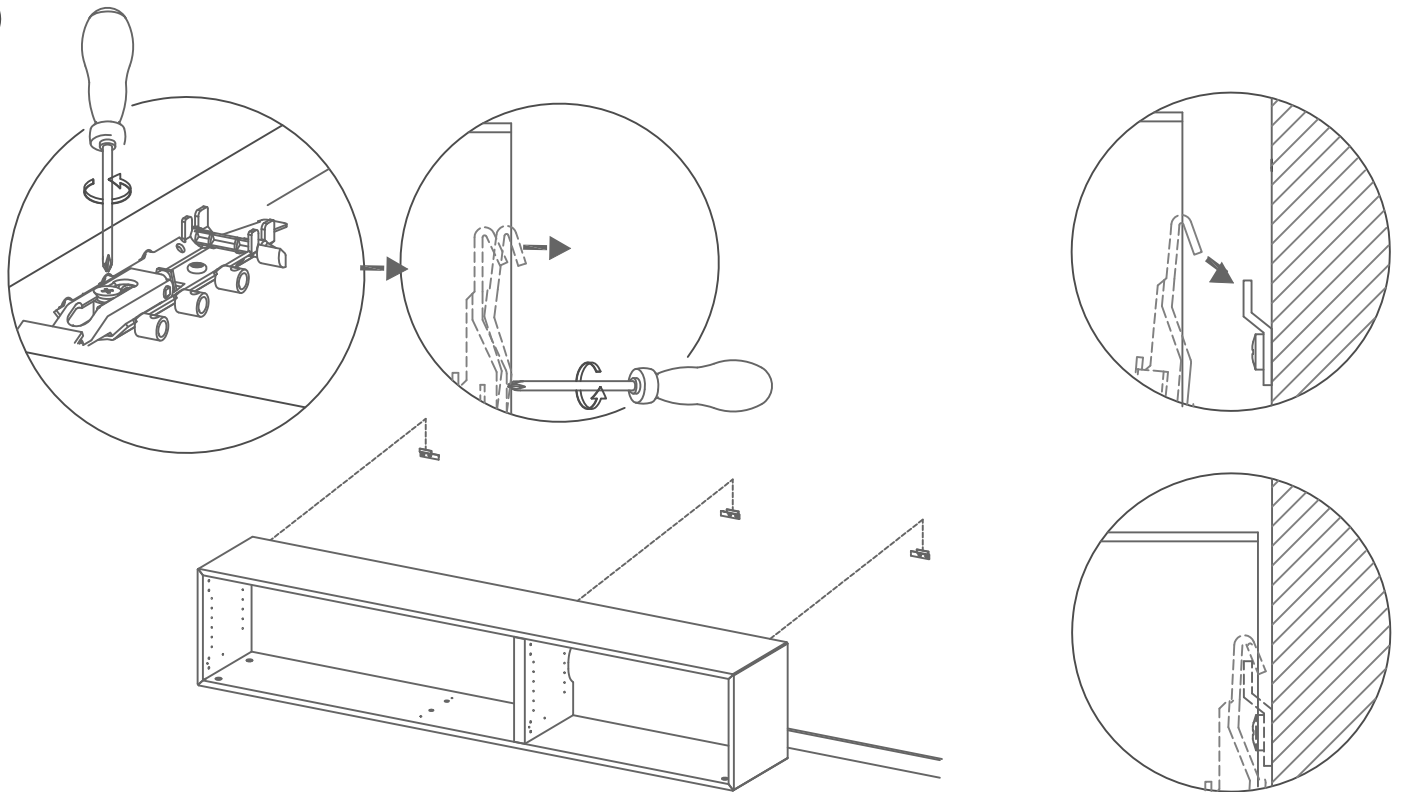
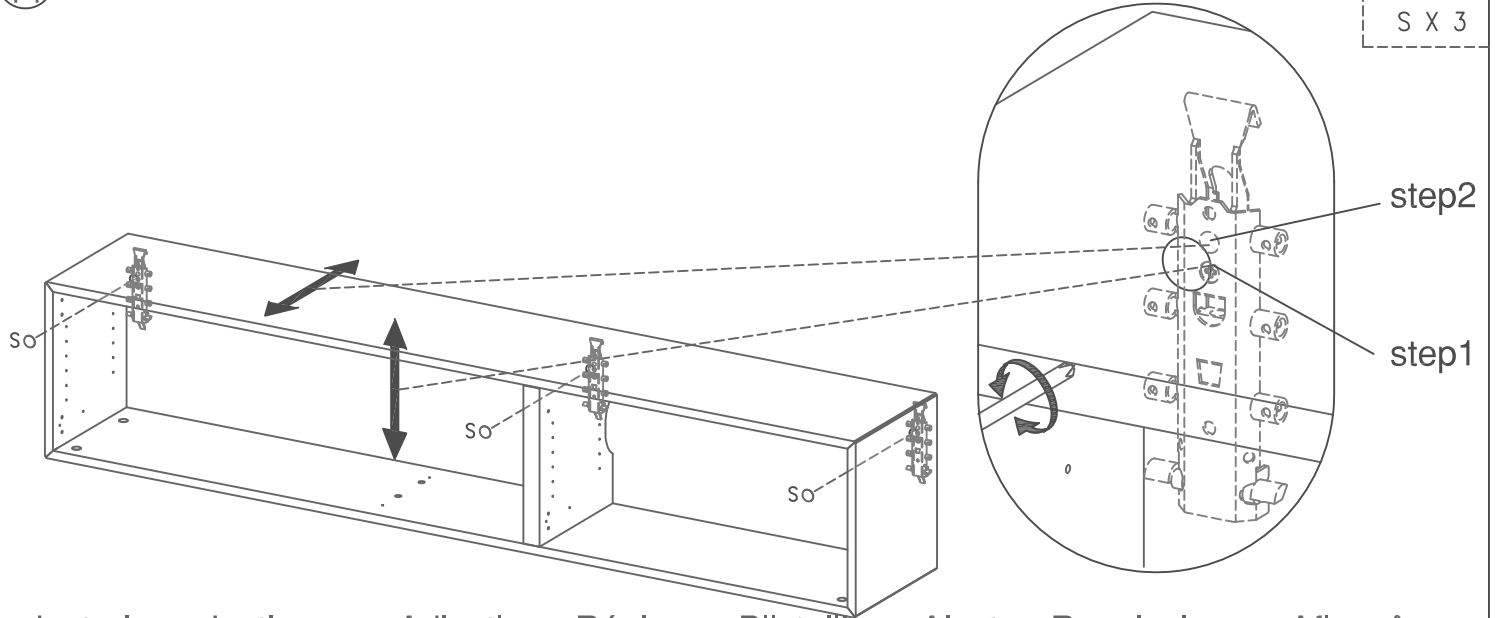
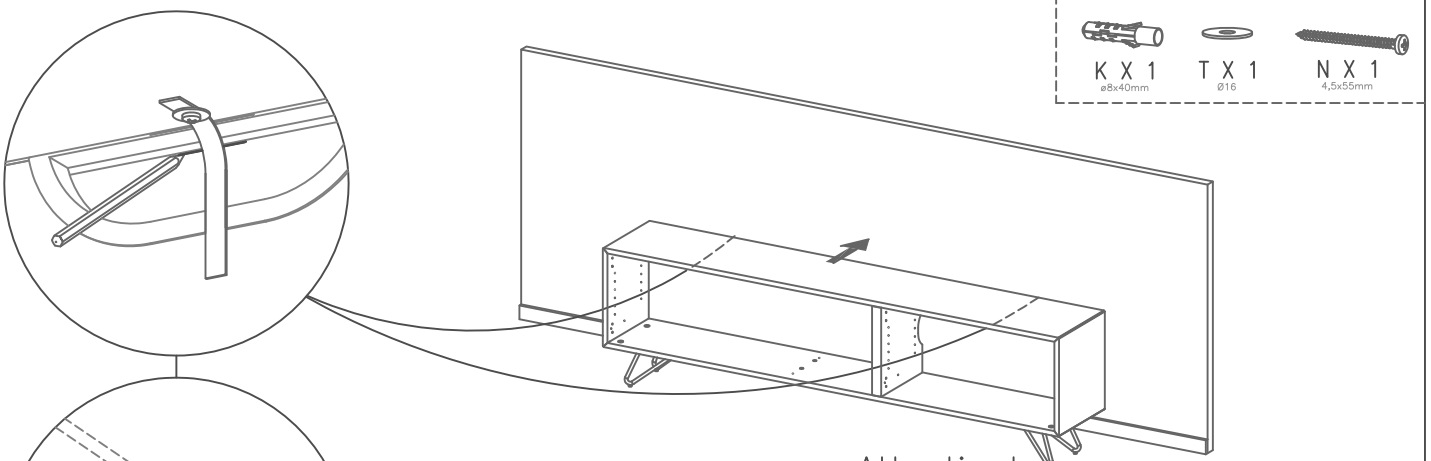


FIG. 14



Justering - Justierung - Adjusting - Réglage - Bijstelling - Ajuste - Regolazione - Afinação

FIG. 15



Attention!

- DK: Vægforhold kan bevirke, at det ikke er tilrådeligt at benytte de medfølgende skruer/rawplugs.
- US: The condition of the wall may mean that it is inadvisable to use the enclosed screws and rawplugs.
- D: Die Wandbeschaffenheit kann ggf. dazu führen, dass eine Verwendung der beigelegten Schrauben/Dübel nicht ratsam ist.
- E: Las condiciones de la pared pueden dar lugar a que no sea recomendable utilizar los tornillos/tacos adjuntos.
- F: Veuillez noter que les vis ou les chevilles jointes ne conviennent pas à tous les types de mur.
- NL: Er zijn muren waarin het niet valt aan te bevelen om de bijgevoegde schroeven/rawplugs te gebruiken.
- P: As condições da parede podem fazer com que seja recomendável utilizar os parafusos/buchas de fundo incluídos.
- JP: 壁の状態によっては、製品付属のネジやロープラグの使用は避けた方がよい場合があります。

- DK Ved reklamation oplyses følgende:
- D Im Reklamationsfall, bitte folgendes erläutern:
- US In case of claims, please state the following:
- F En cas de réclamation, veuillez indiquer:
- NL Bij service volgene mededelen
- E En caso de reclamación, indicar lo siguiente:
- P No caso de reclamação, por favor indique o seguinte:
- JP お気づきの点等ございましたら、以下の点をお知らせください。

Example!

