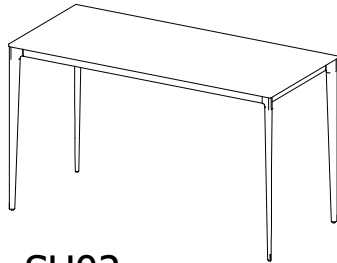


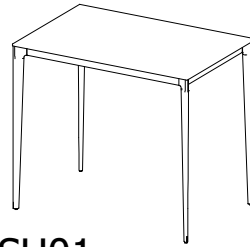
Torino High

Design by BoConcept

Samvejledning - Assembly Instructions - Montageanleitung - Instructions d'assemblage - Instrucciones de montaje



SU02 4880+4780
105x180x80cm



SU01 4890+4790
105x120x80cm

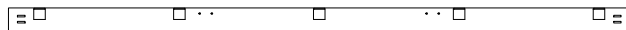
Model 4880



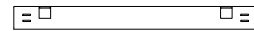
1 x4 006324



4 x2 004736



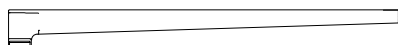
2 x2 004734



3 x2 004735

937000064
x4
970001612

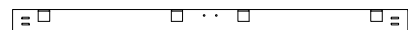
Model 4890



1 x4 006324



4 x2 004736



5 x2 004737



3 x2 004735

937000064
x4
970001612

Beslag - Beschläge - Fittings - Set de montage

4870 - No. 937000010
4880 - No. 937000010
4890 - No. 937000011



A x 4
M8x55mm



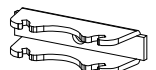
B x 4
D20, 8,4x1,4 mm



C x 4
Spring washer D14 d8,3x3,0 mm



D x 8 / 4
M6x10mm



E x 4



F x 12/14
Screw ma M4x11 mm



G x 12/14
Bush M4 D8x8

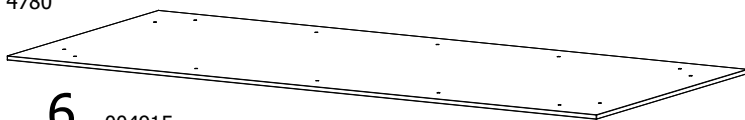


H x 1
4mm



J x 1
6mm

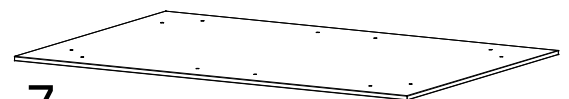
Model 4780



6 004915

Example

Model 4790



7 004916

FIG. 1

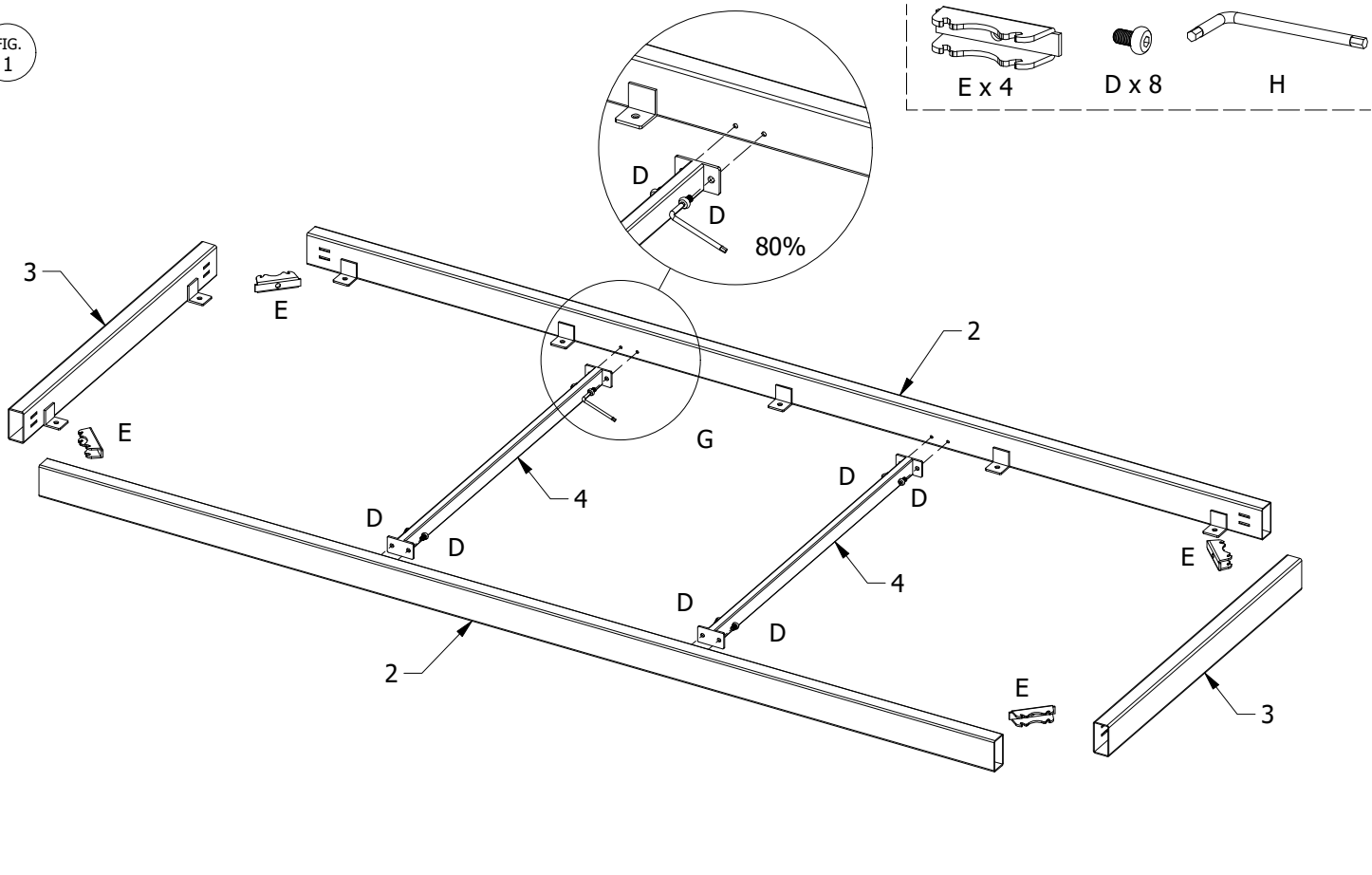


FIG. 2

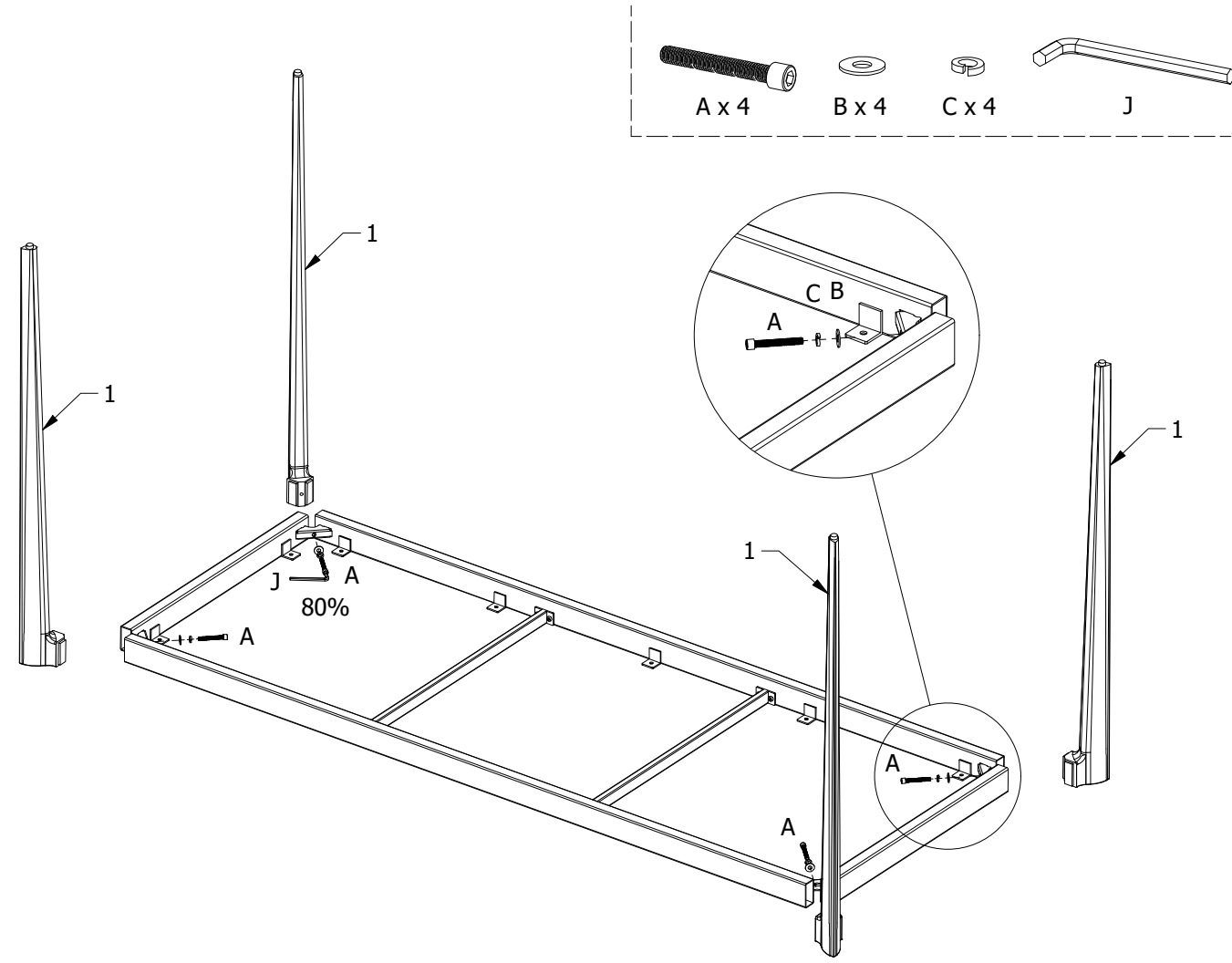


FIG. 3



G x 14



J

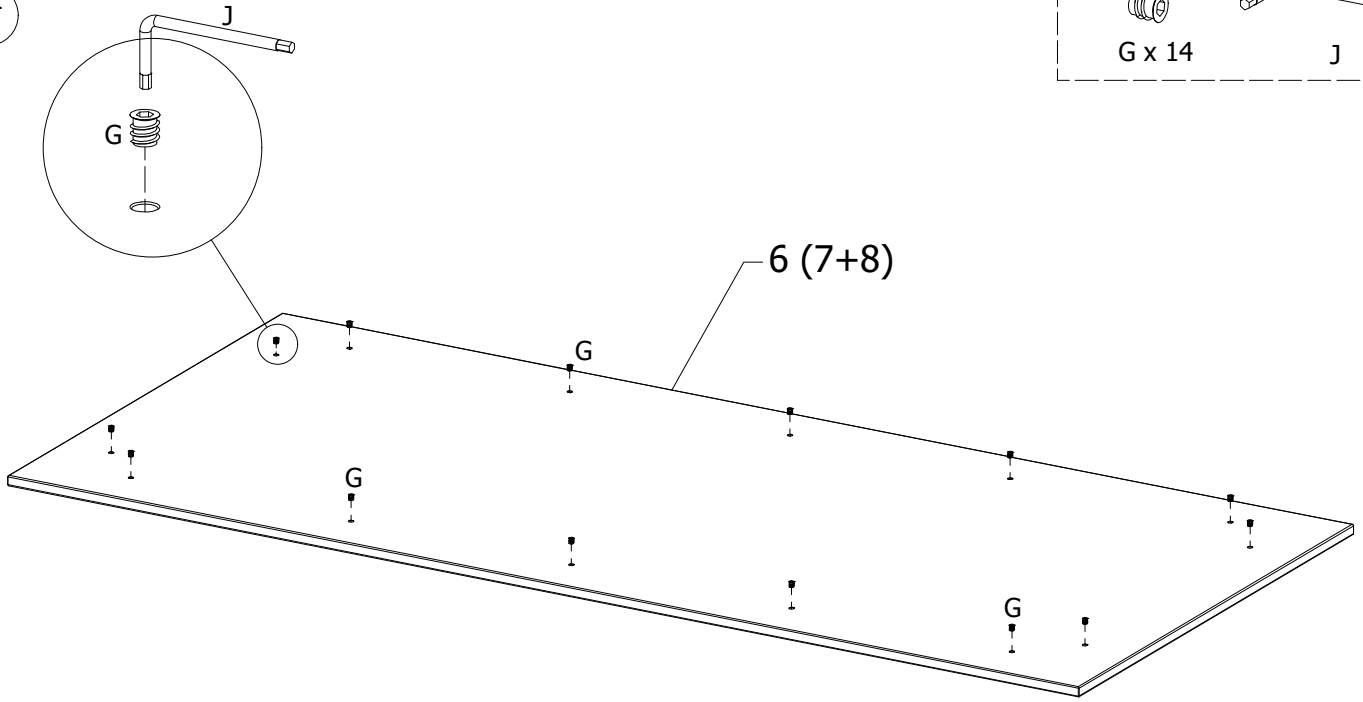
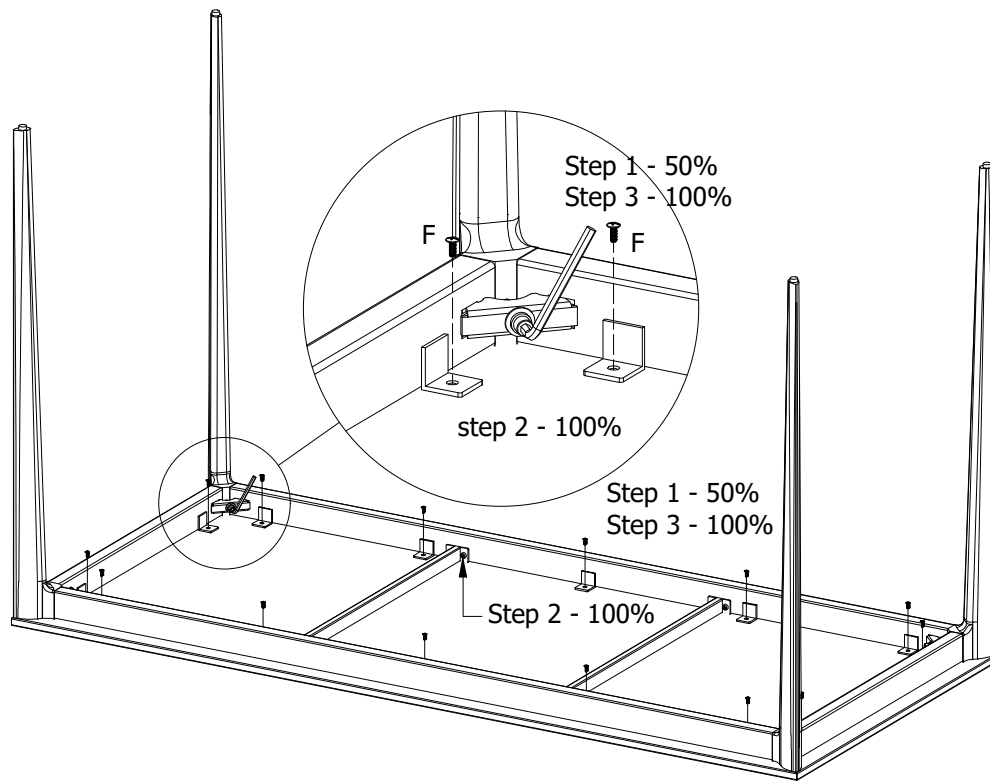


FIG. 4



F x 14



DK Ved reklamation oplyses følgende:

D Im Reklamationsfall, bitte folgendes erläutern:

US In case of claims, please state the following:

F En cas de réclamation, veuillez indiquer:

NL Bij service volgense mededelen

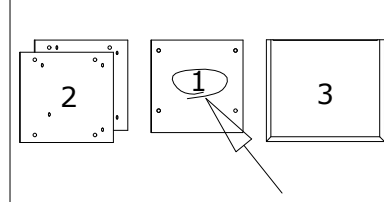
E En caso de reclamación, indicar lo siguiente:

P No caso de reclamação, por favor indique o seguinte:

JP お気づきの点等ございましたら、以下の点をお知らせください。

Example!

Korpus - Korpus - Carcase - Carcasse



Beslag - Fittings - Beschläge - Set de Montage



A X 8
1972000014



B X 12
1972000004



C X 4
1979110830



D X 2
1970120000



H X 2
1978504022



J X 8
1978204210