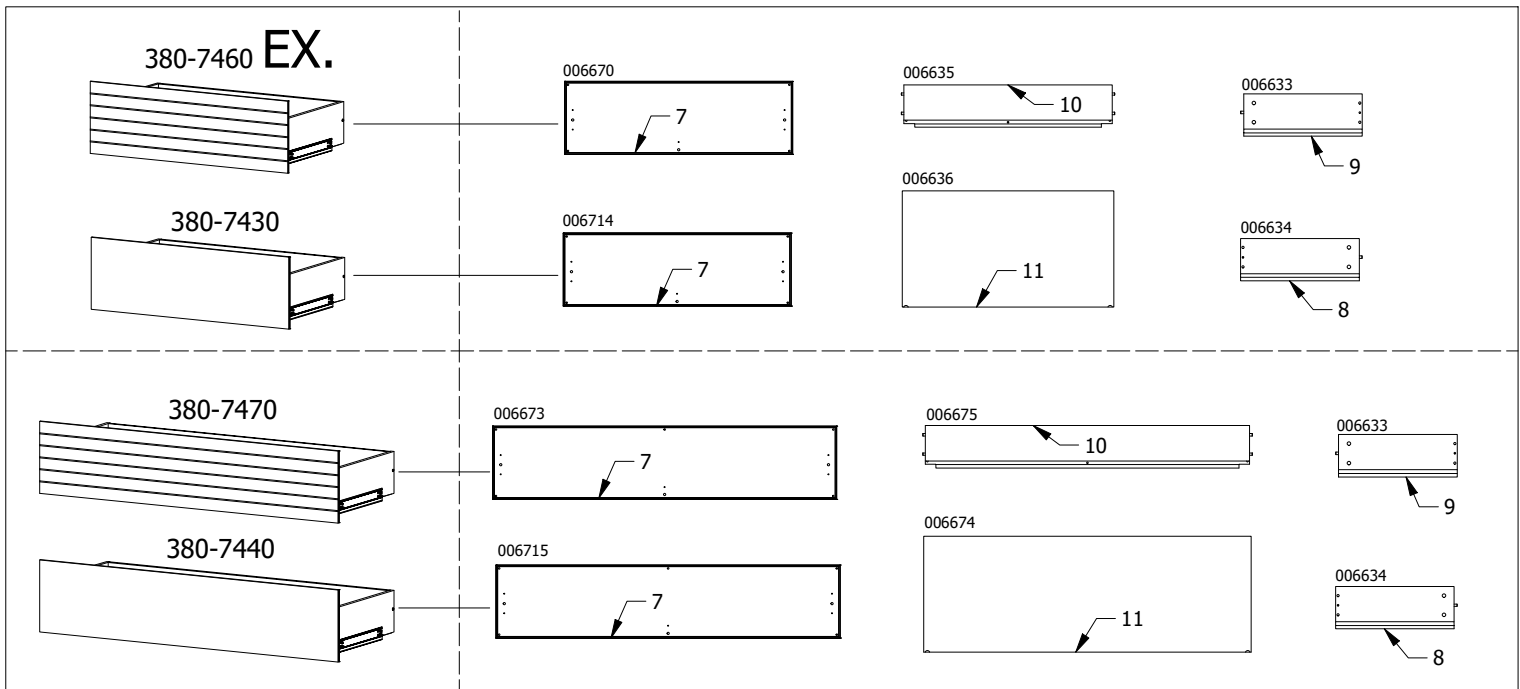


# Lugano

Design by BoConcept

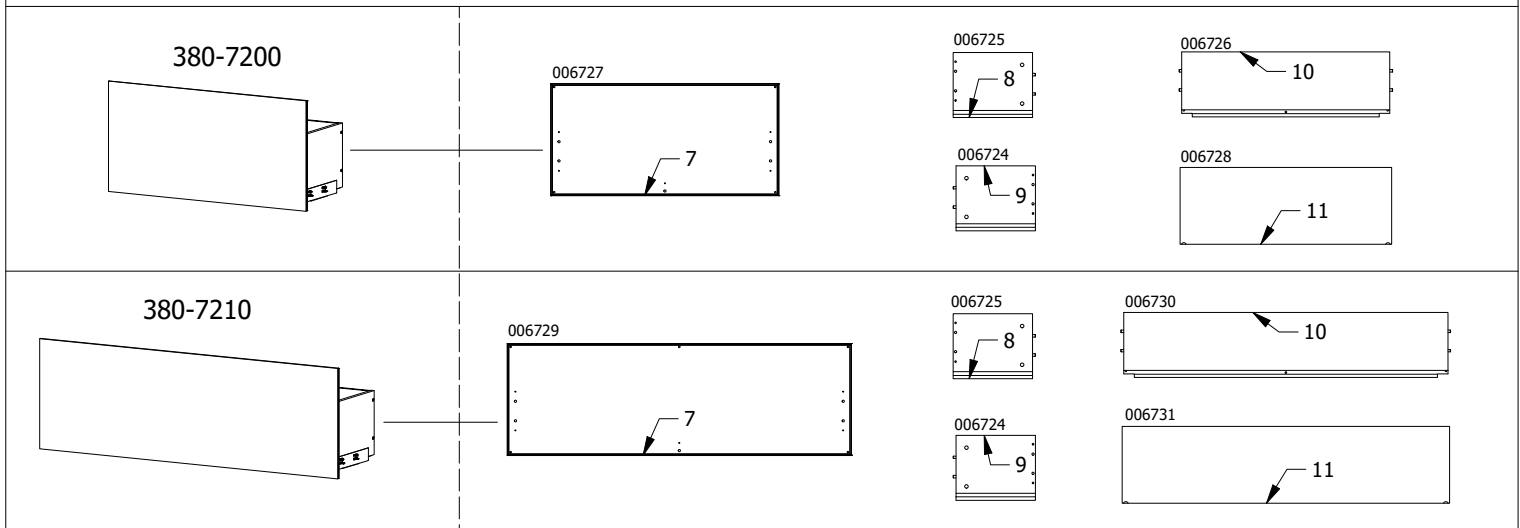
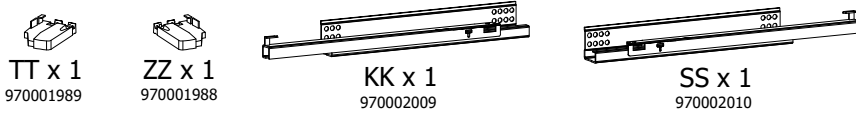
Samvejlledning - Assembly Instructions - Montageanleitung - Instructions d'assemblage - Instrucciones de montaje



Model 7430 + 7460 Fittingbox 930001169 / Model 7440 + 7470 Fittingbox 930001170



Model 7430 + 7440 + 7460 + 7470 Fittingbox 930001148



Model 7200 Fittingbox 930001167 / Model 7210 Fittingbox 930001168



Model 7200 + 7210 Fittingbox 930001151

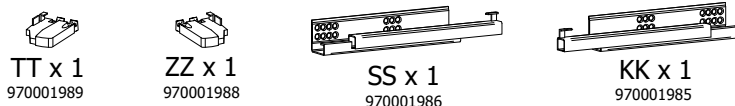


FIG. 1

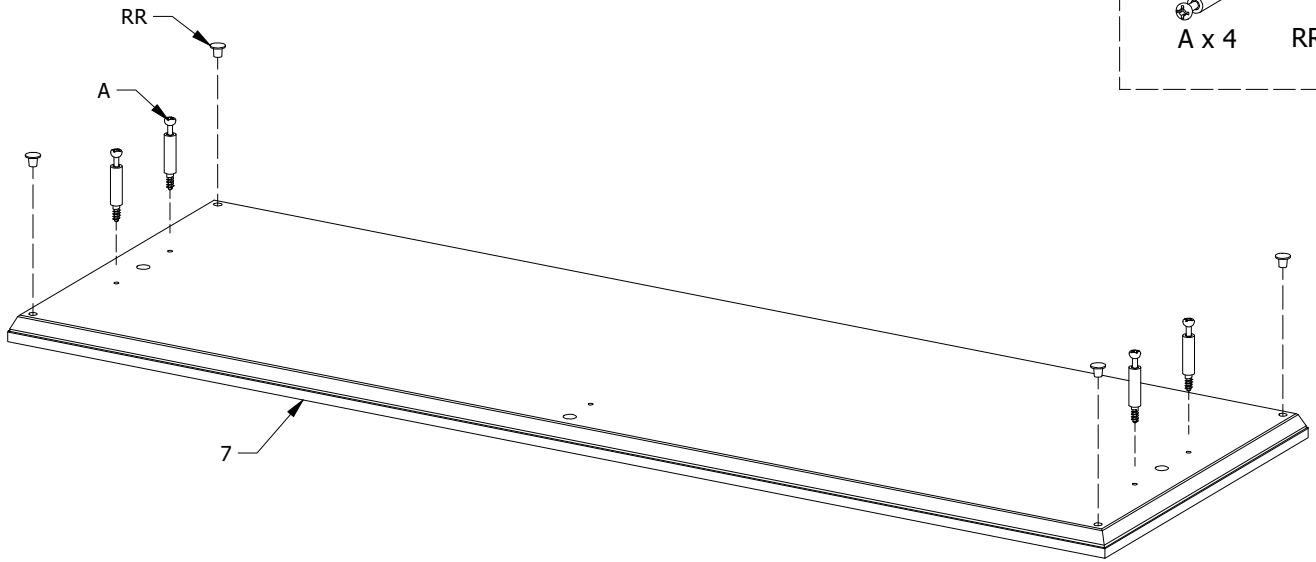


FIG. 2

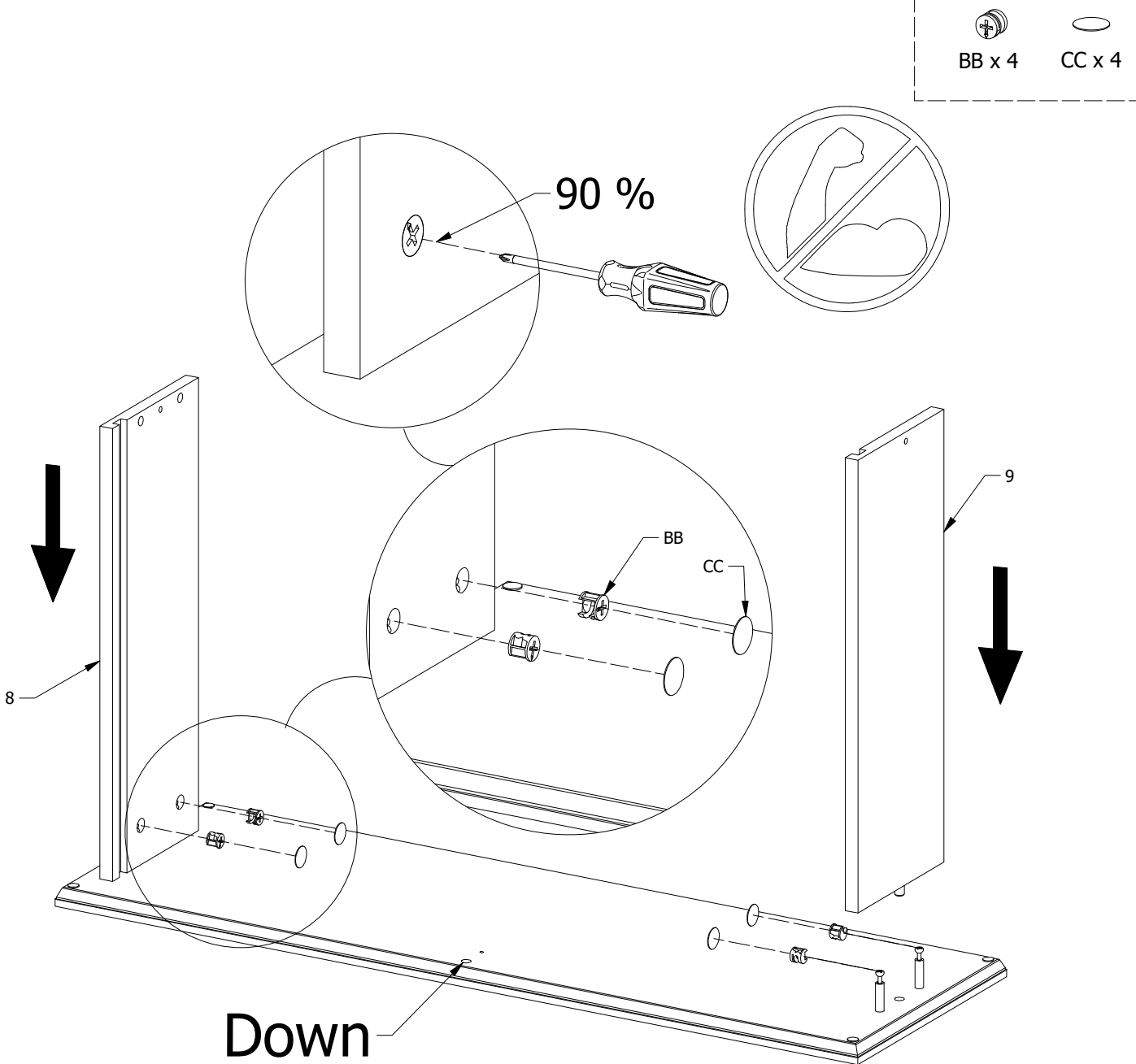


FIG. 3

# Important

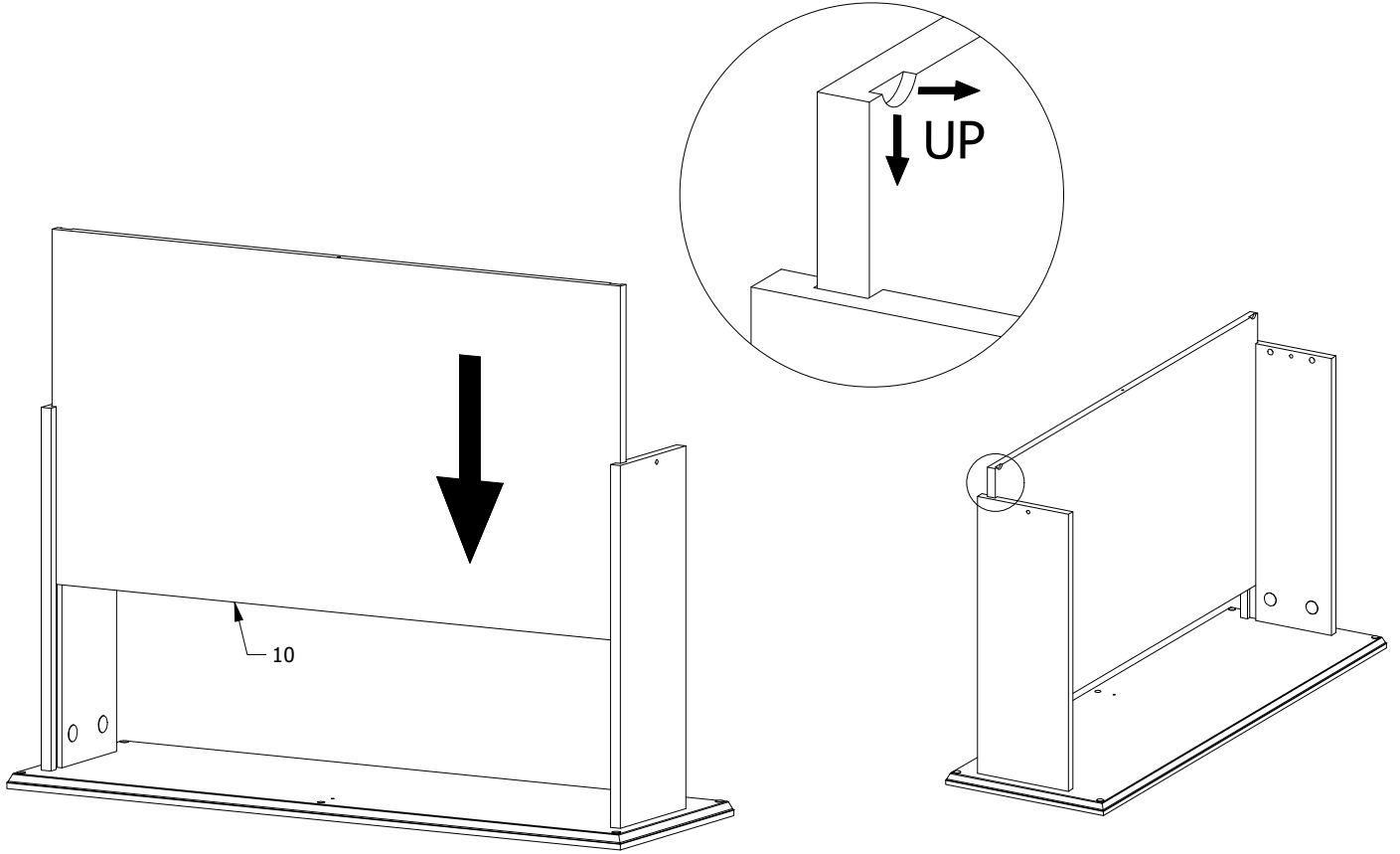


FIG. 4

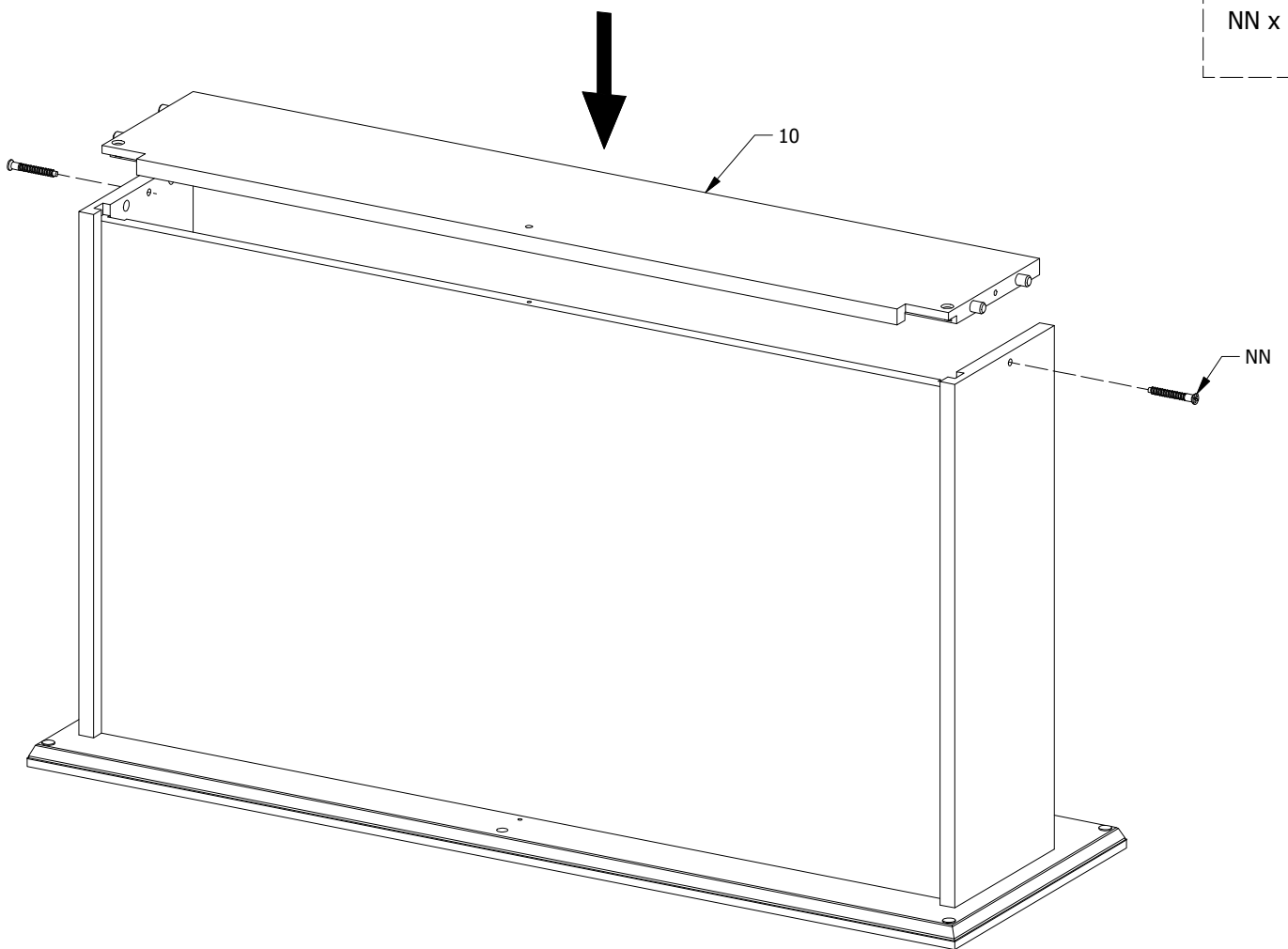


FIG. 5

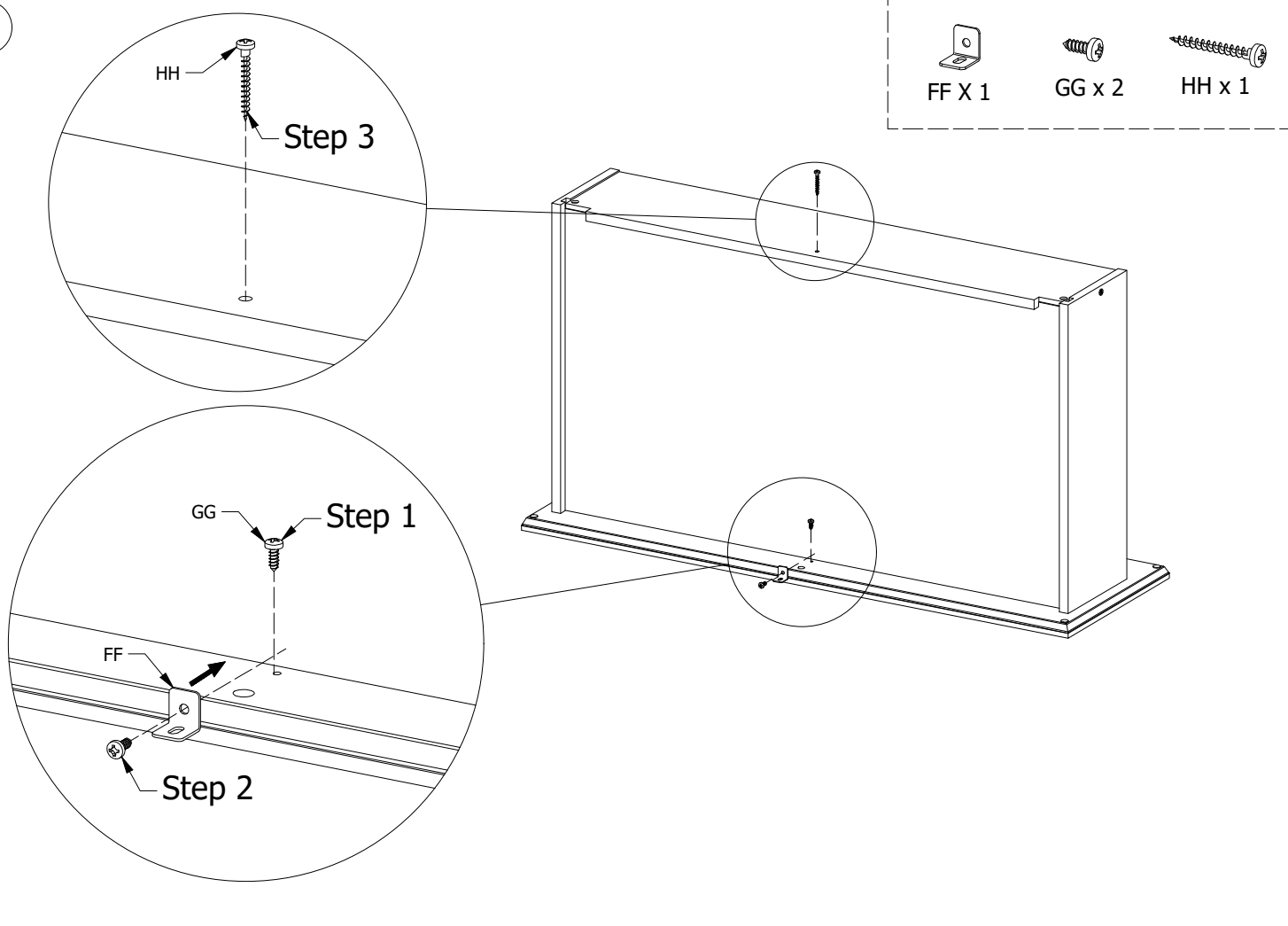


FIG. 6

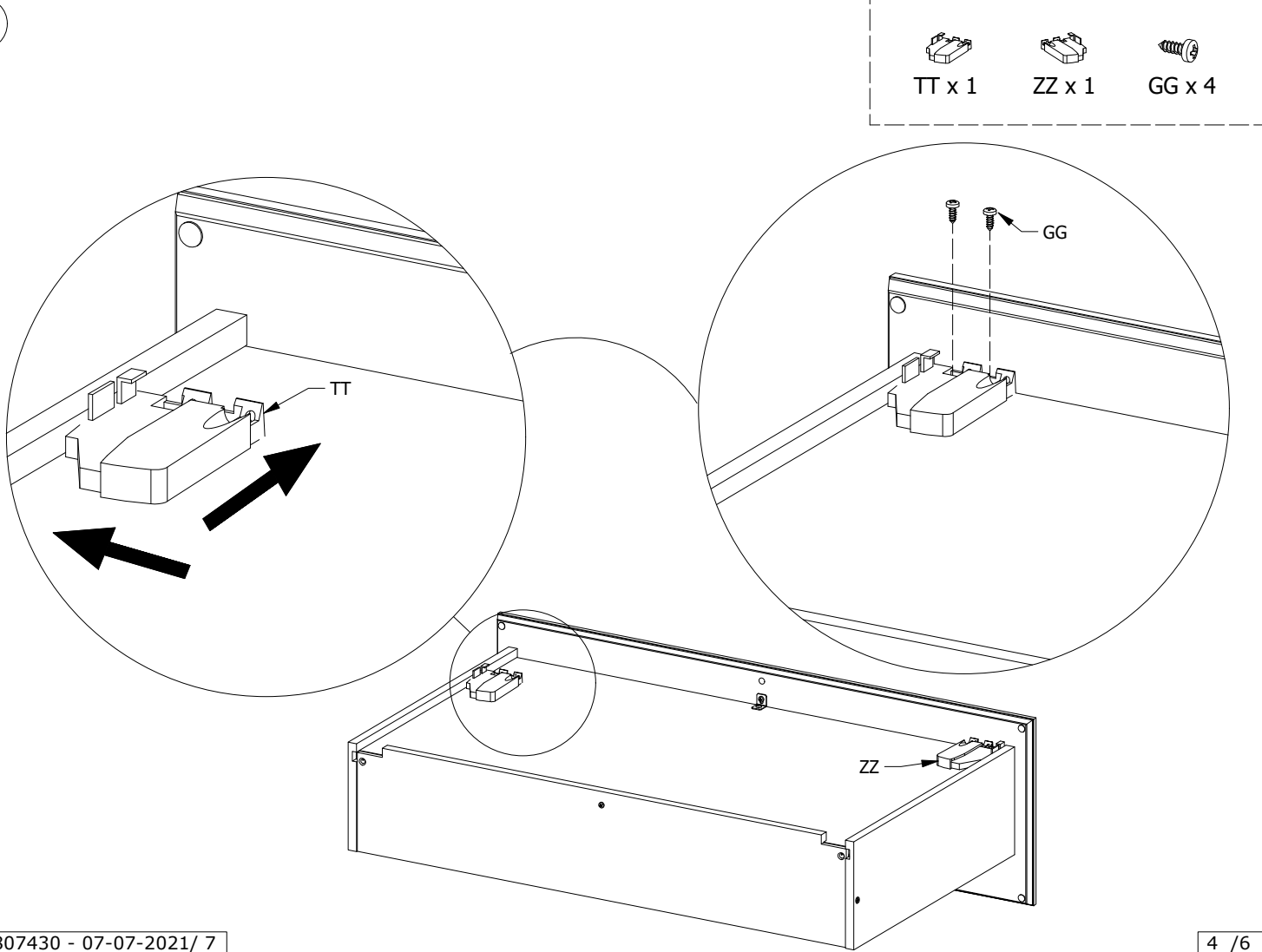


FIG. 7

DD x 4

EE x 4

KK x 1

SS x 1

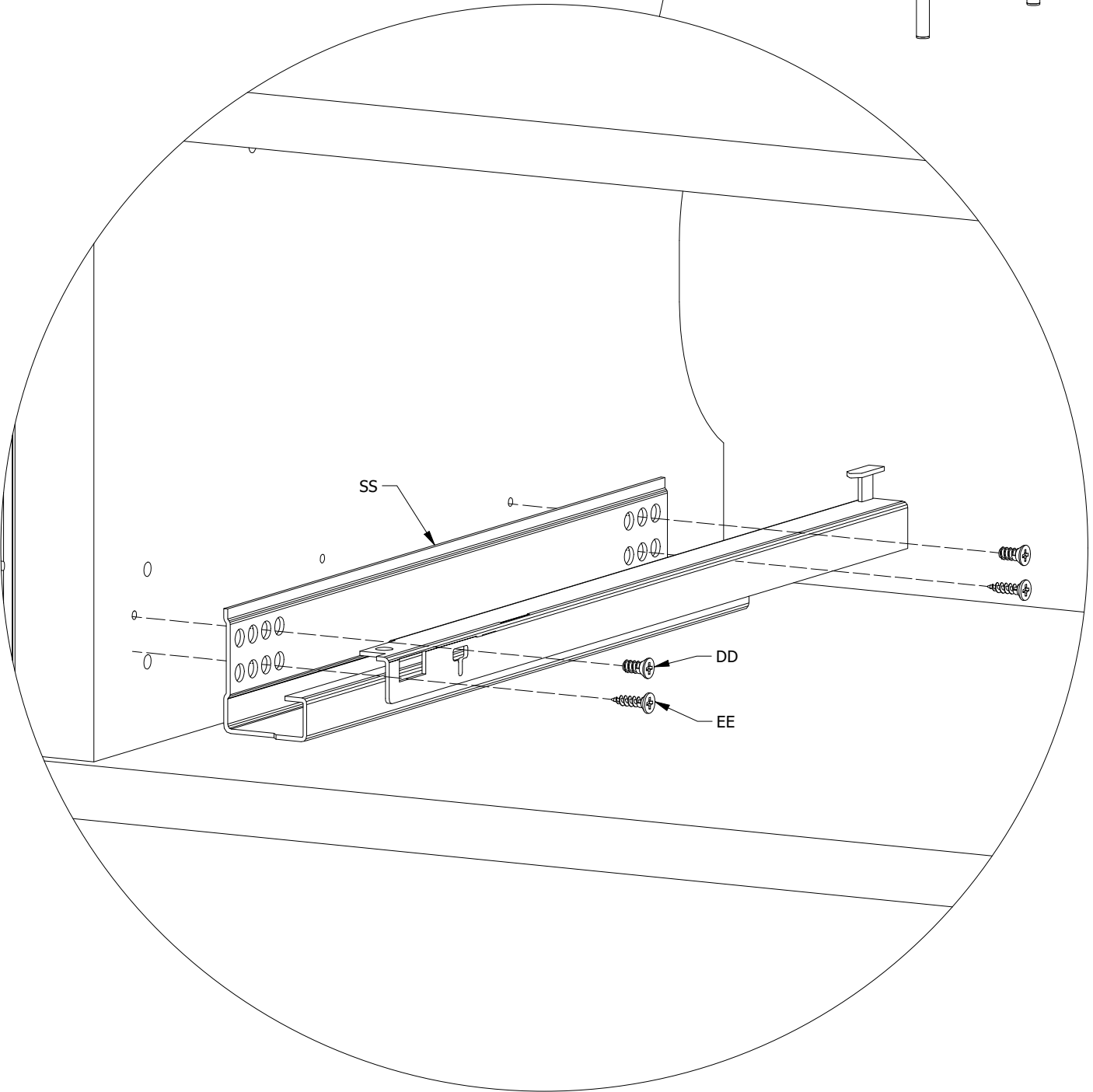
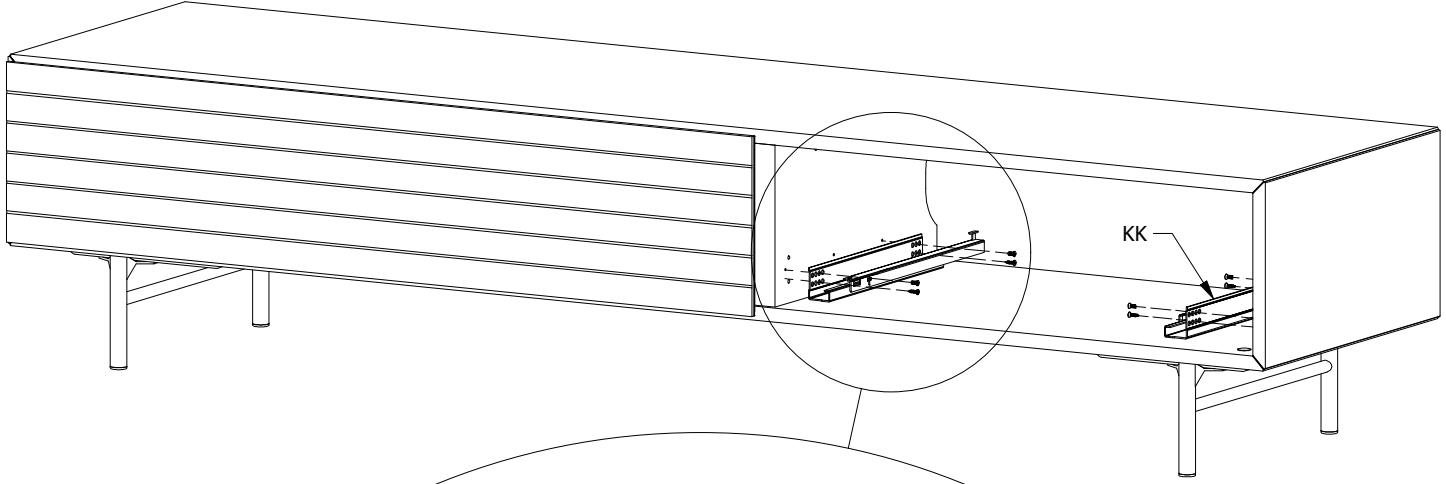


FIG. 8

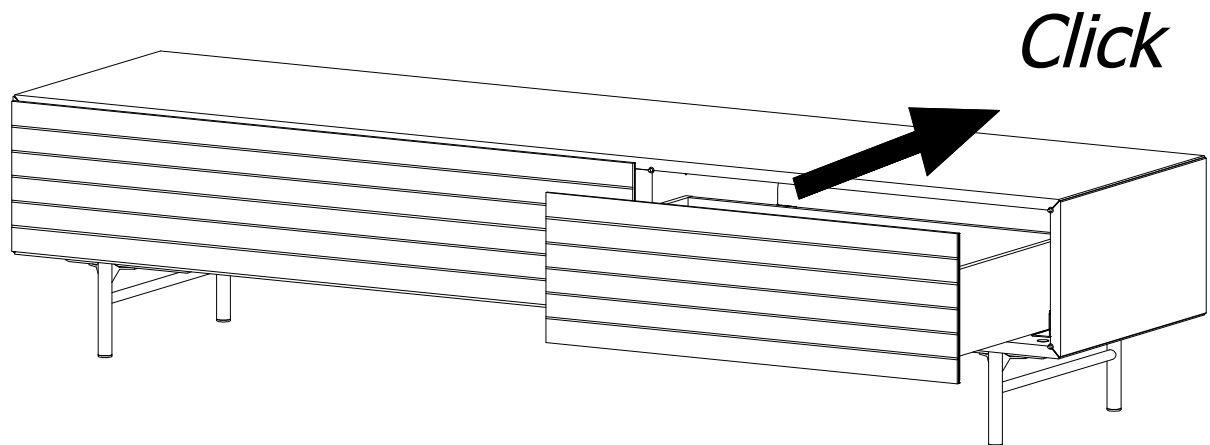
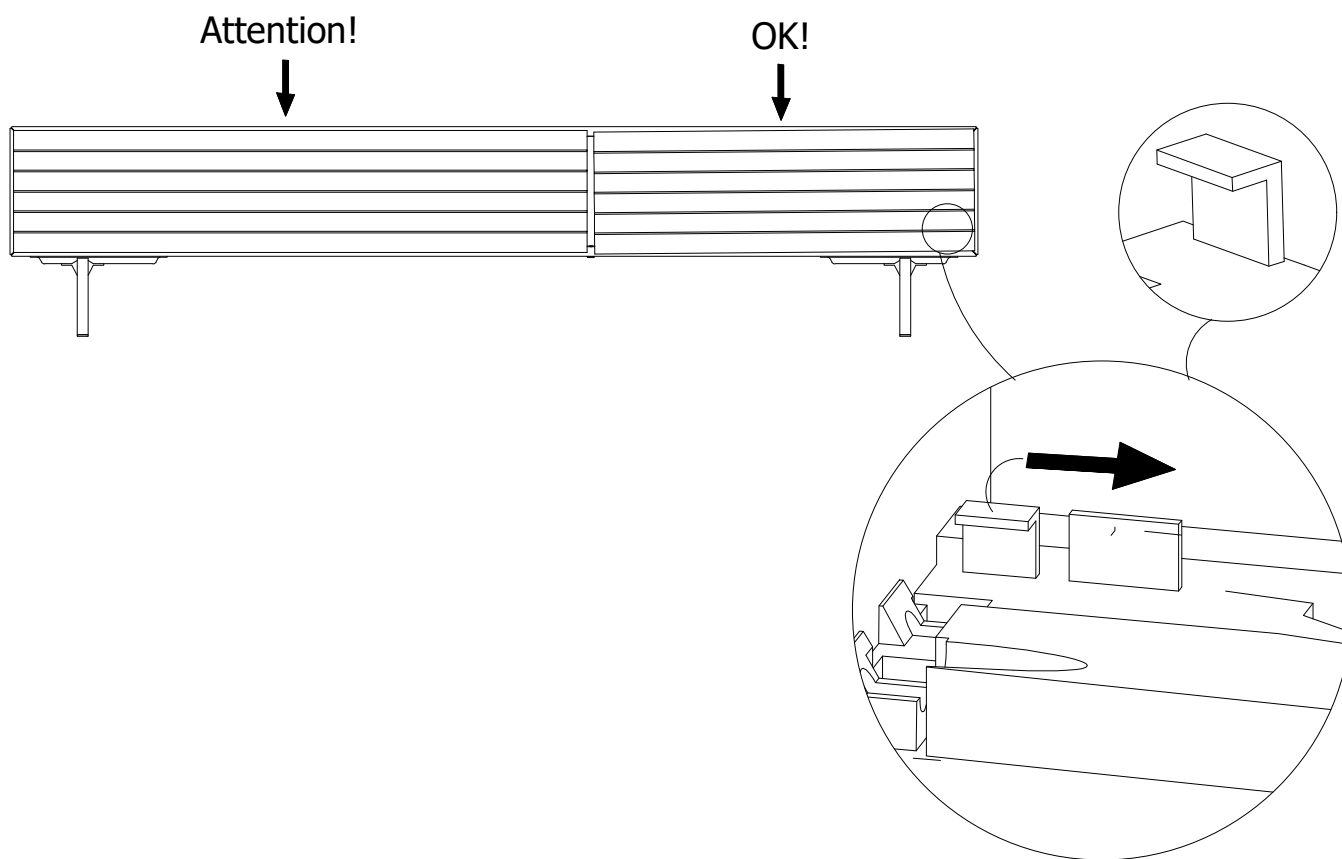


FIG. 9



DK Ved reklamation oplyses følgende:

D Im Reklamationsfall, bitte folgendes erläutern:

US In case of claims, please state the following:

F En cas de réclamation, veuillez indiquer:

NL Bij service volgene mededelen

E En caso de reclamación, indicar lo siguiente:

P No caso de reclamação, por favor indique o seguinte:

JP お気づきの点等ございましたら、以下の点をお知らせください。

Example!

Korpus - Korpus - Carcase - Carcasse			Beslag - Fittings - Beschläge - Set de Montage		