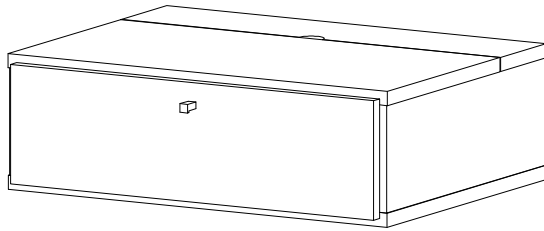


Bordeaux

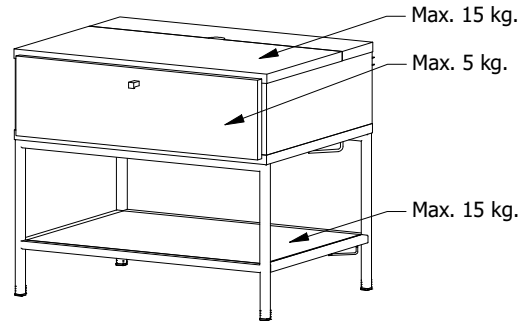
Design by BoConcept

Samvejledning - Assembly Instructions - Montageanleitung - Instructions d'assemblage - Instrucciones de montaje



370-6460
18,3 x 57,9 x 43,7 cm.

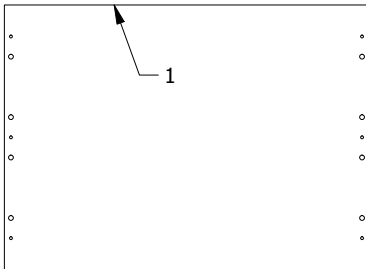
EX.



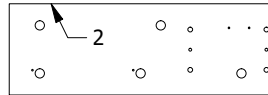
370-6460 and 6500
49,9 x 57,9 x 43,7 cm

370-6460

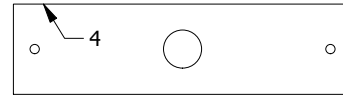
006062



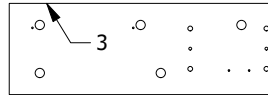
006063



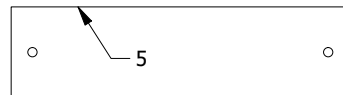
006065



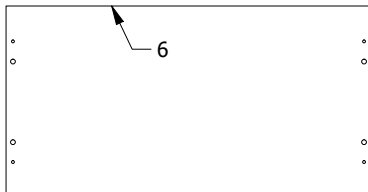
006064



006357



006066



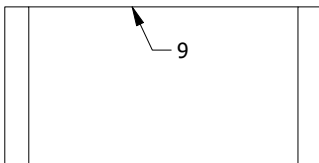
006067



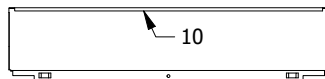
006068



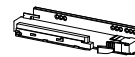
006169



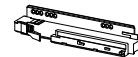
006295



930001050



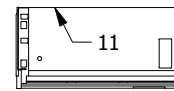
V x 1
970001874



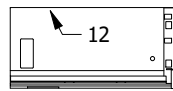
T x 1
970001873

930001052

006283



006282



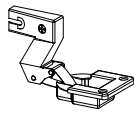
370-6460

930001072 For White

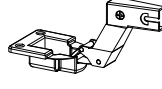
930001075 For black/walnut



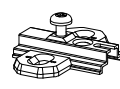
A x 1
970001445 Grey
970001324 White



B x 1
970001326



C x 1
970001404



D x 2
970001472



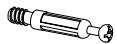
E x 12
970001027



F x 2
970001122



G x 20
970001690



H x 14
970001698



J x 14
970001697



K x 1
970001681



L x 8
970001718



M x 2
970001940



N x 2
970001838



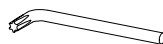
P x 2
970001837



R x 2
970001345



S x 1
970001924 Black
930001931 White



Z x 1
970001899



AA x 2
970001383 White
970000712 Black



FIG. 1

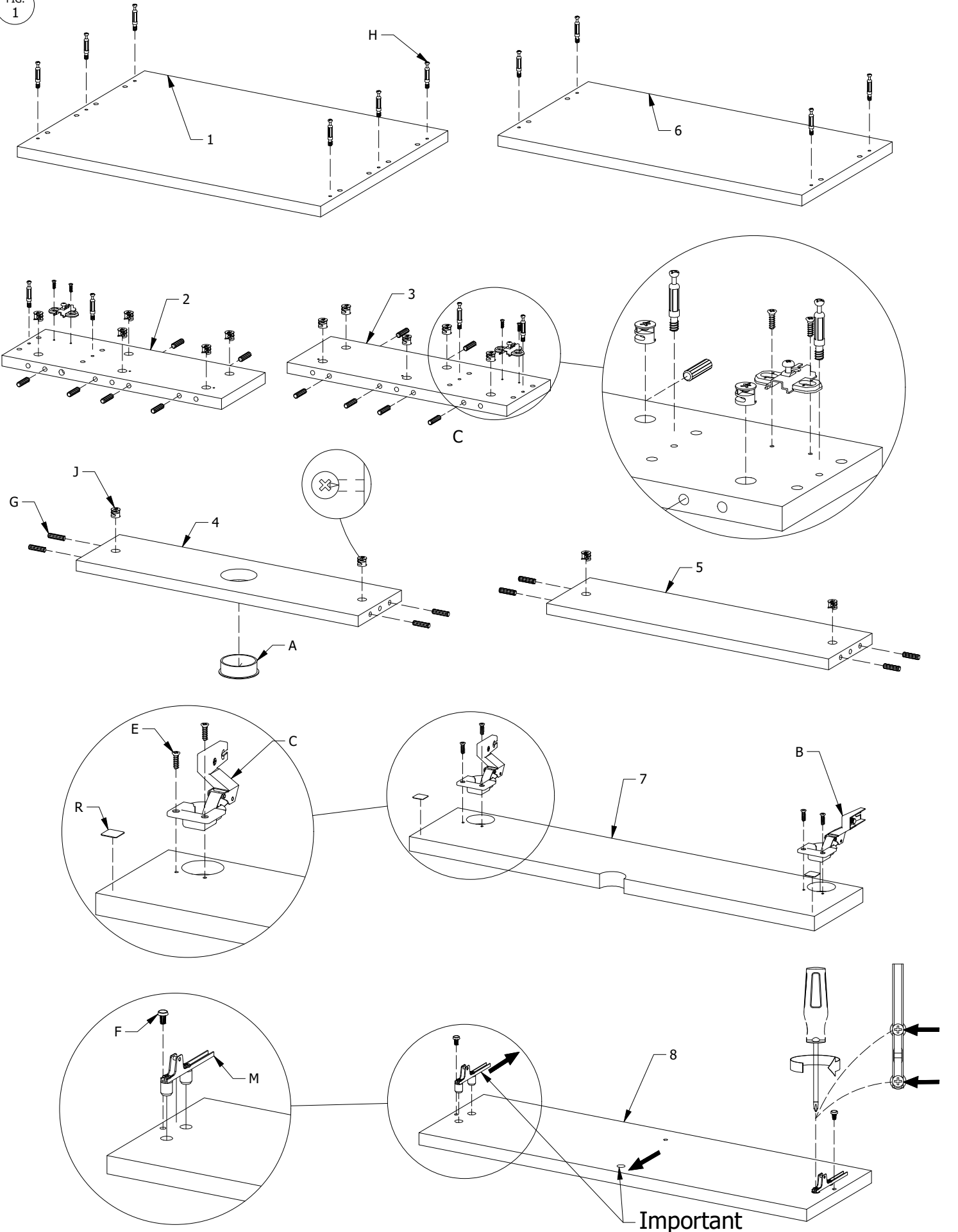


FIG. 2

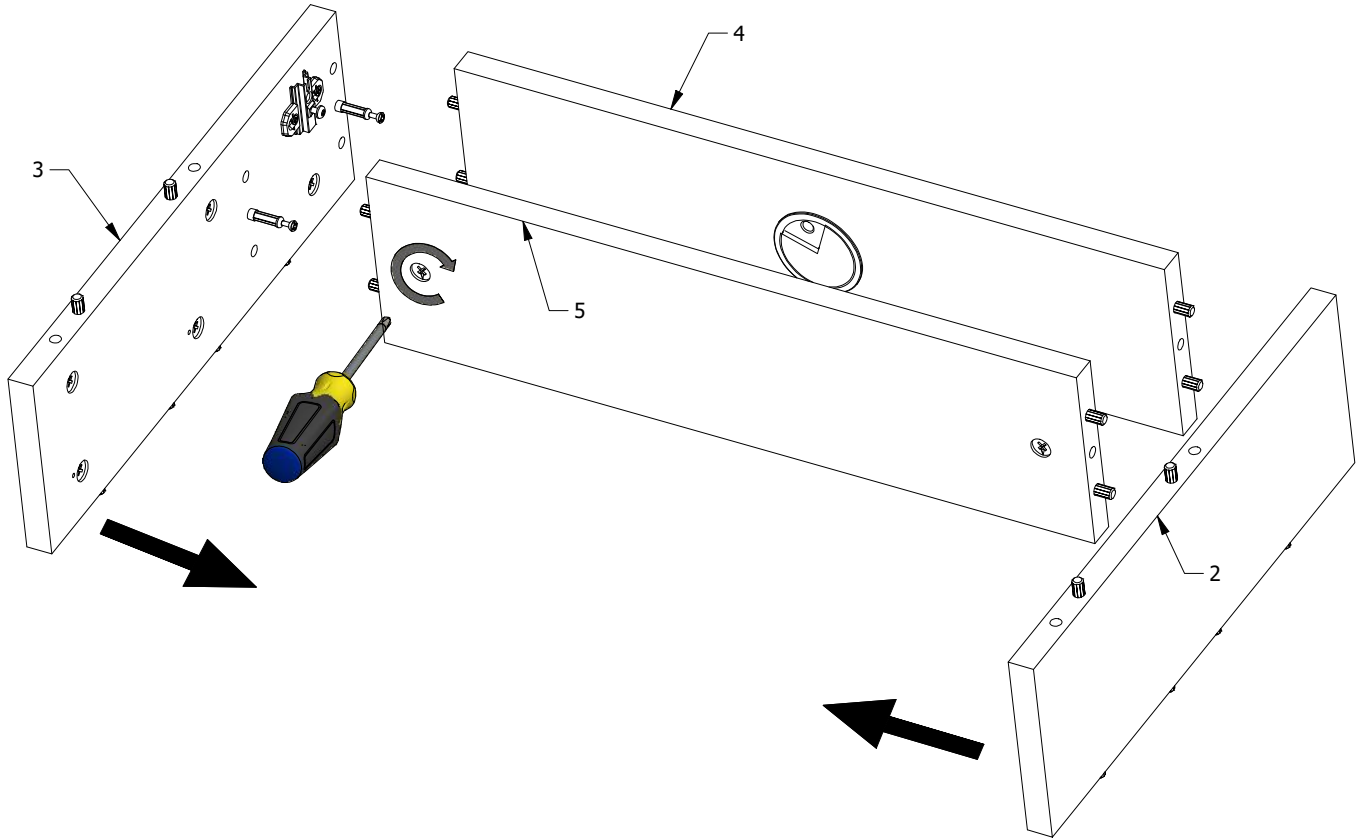


FIG. 3

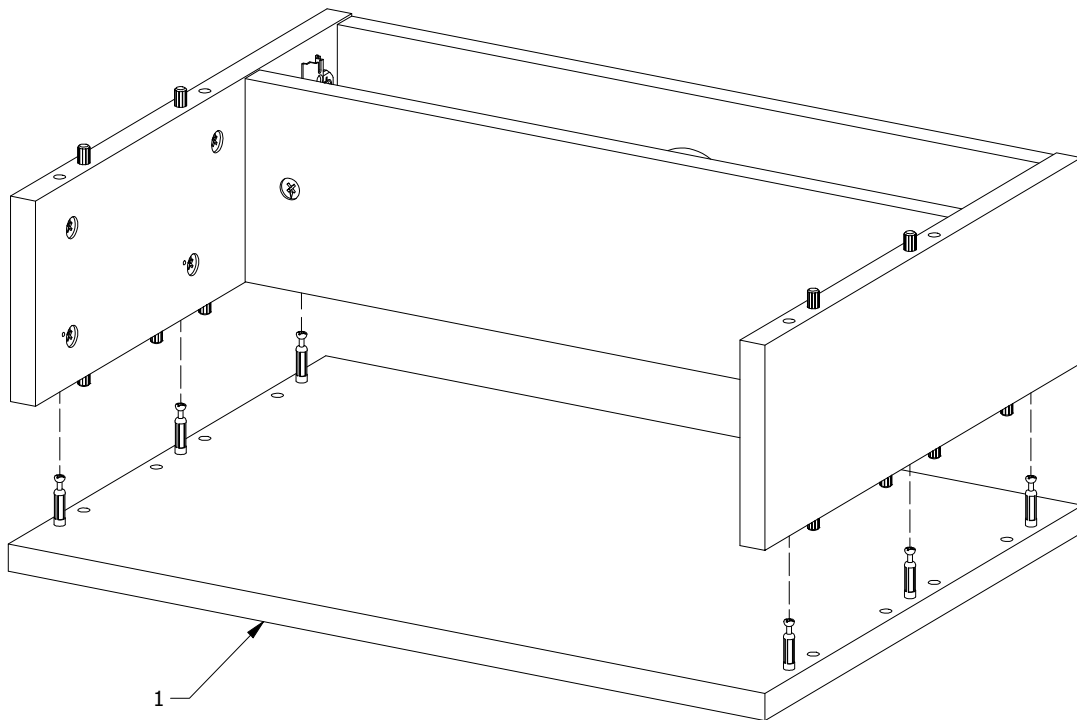


FIG. 4

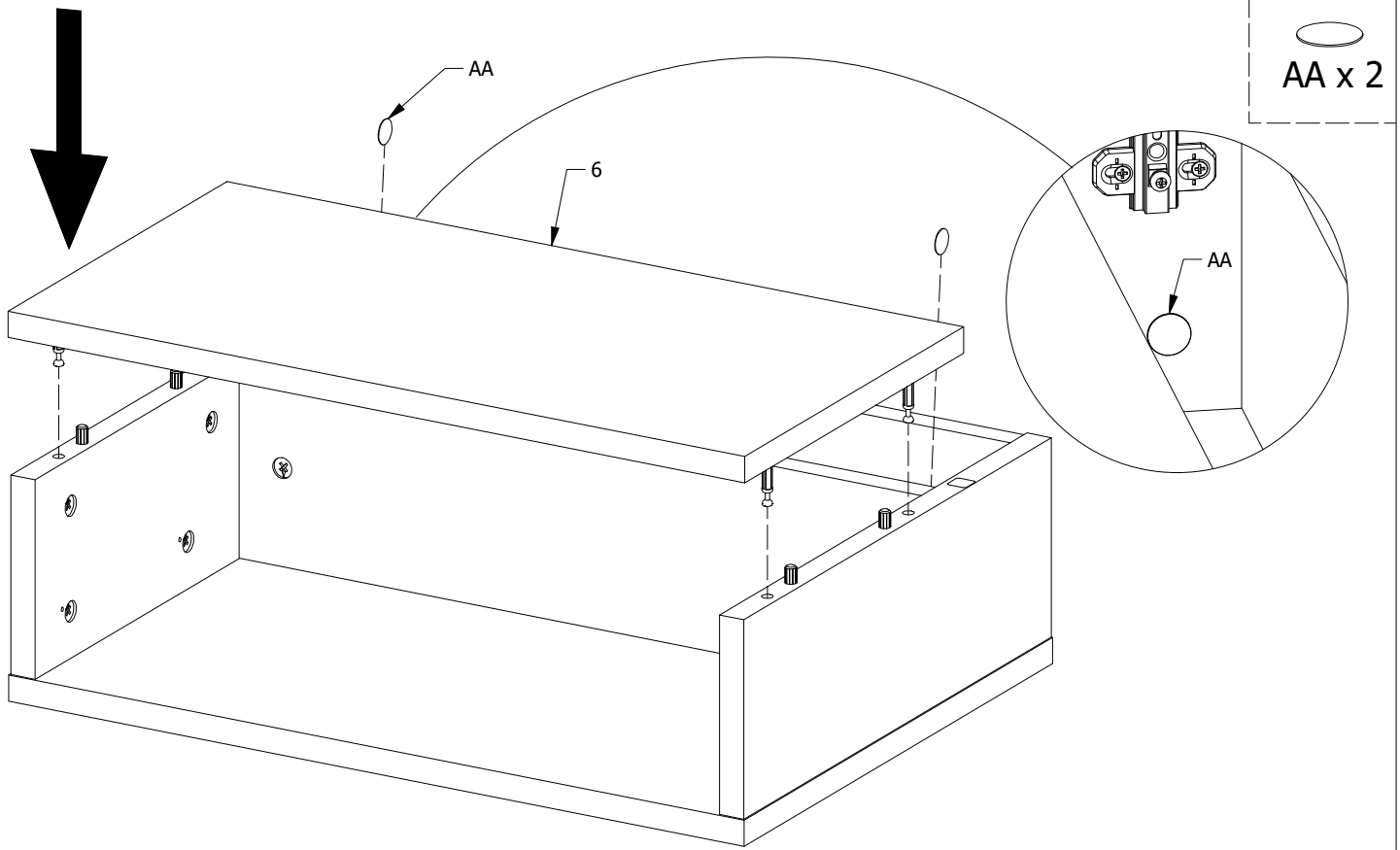


FIG. 5

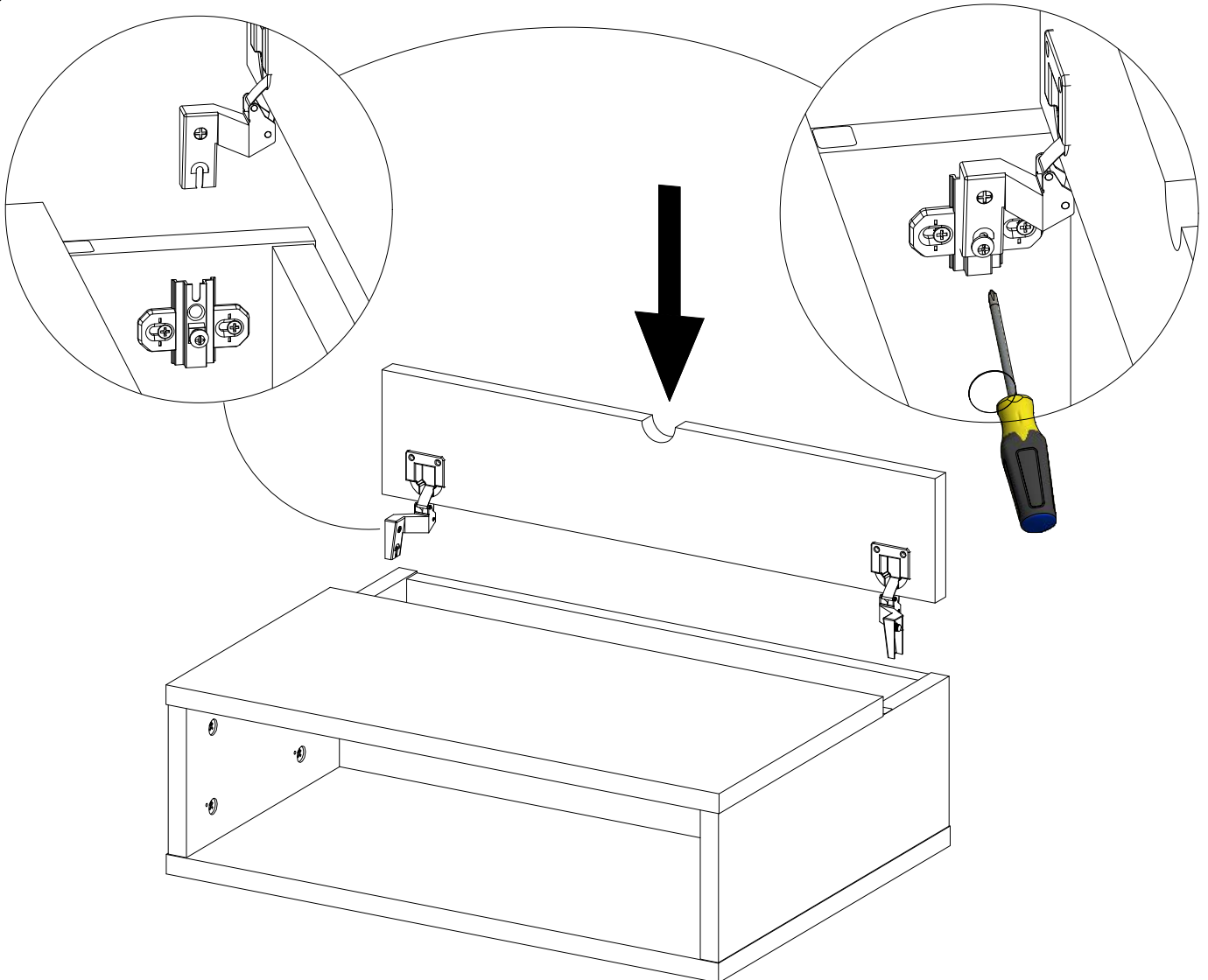


FIG. 6

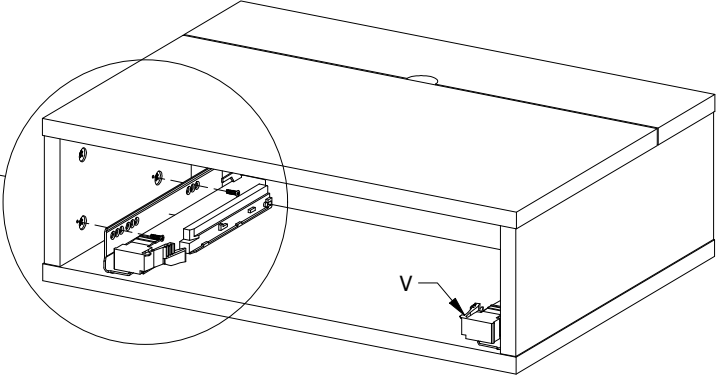
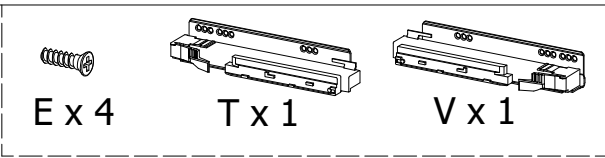
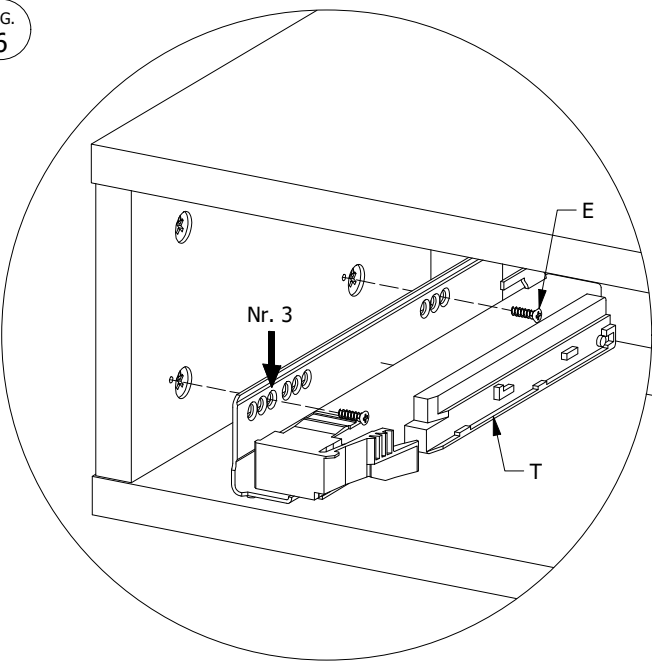


FIG. 7

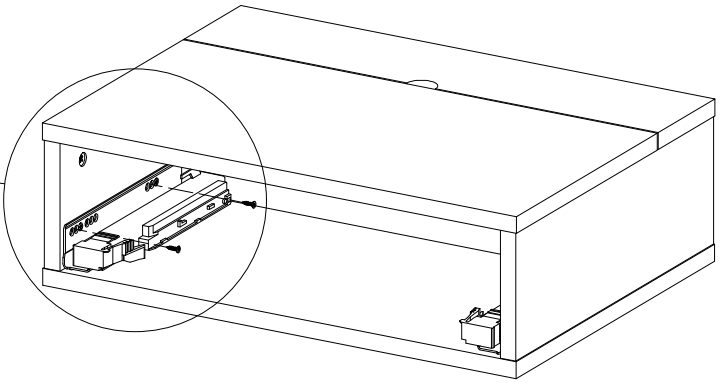
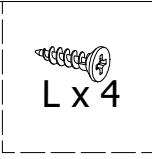
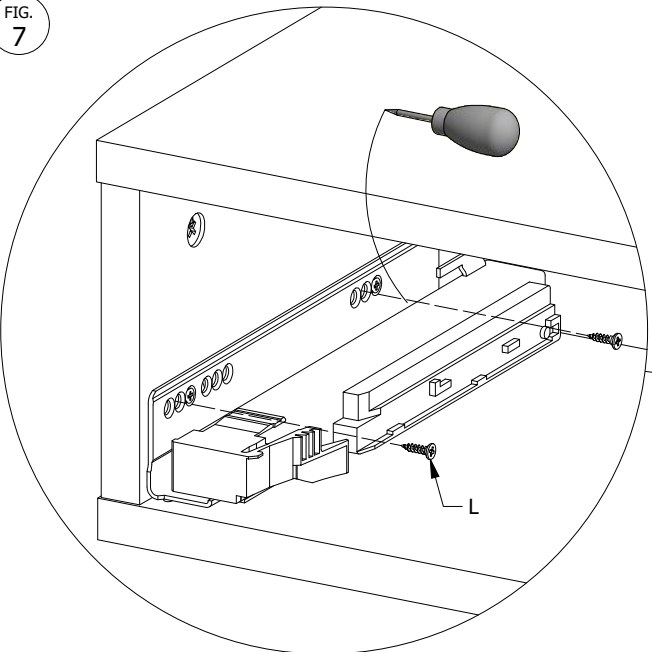


FIG. 8

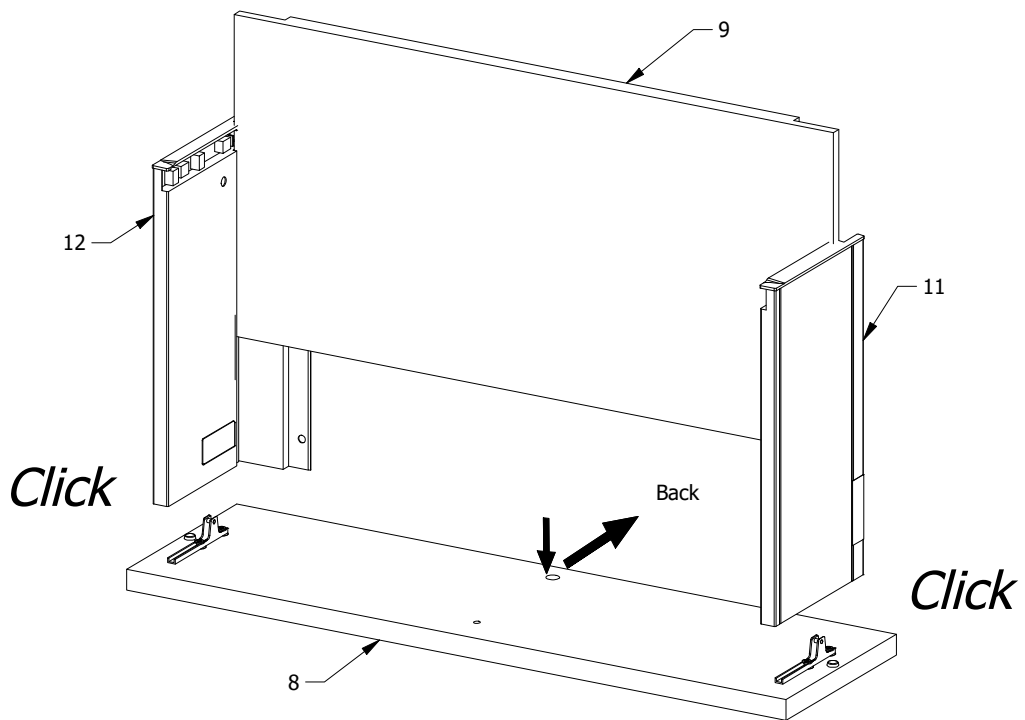


FIG. 9

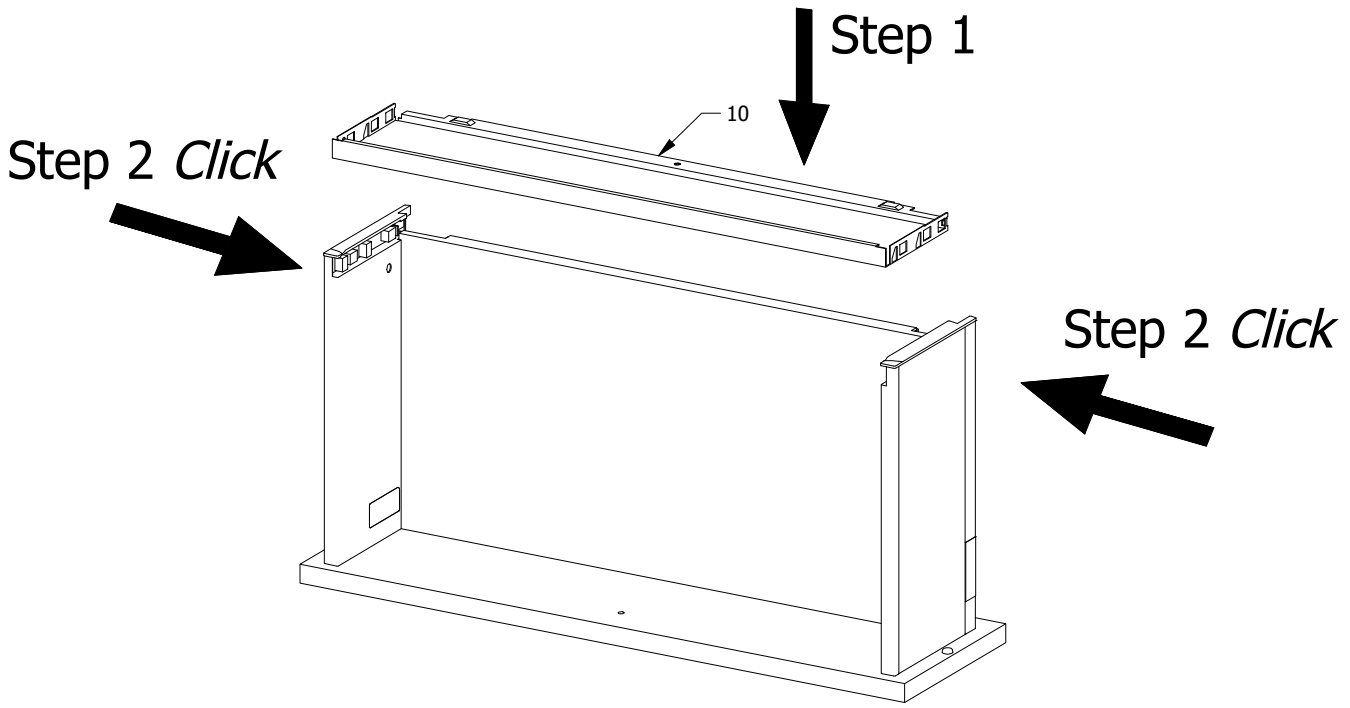


FIG. 10

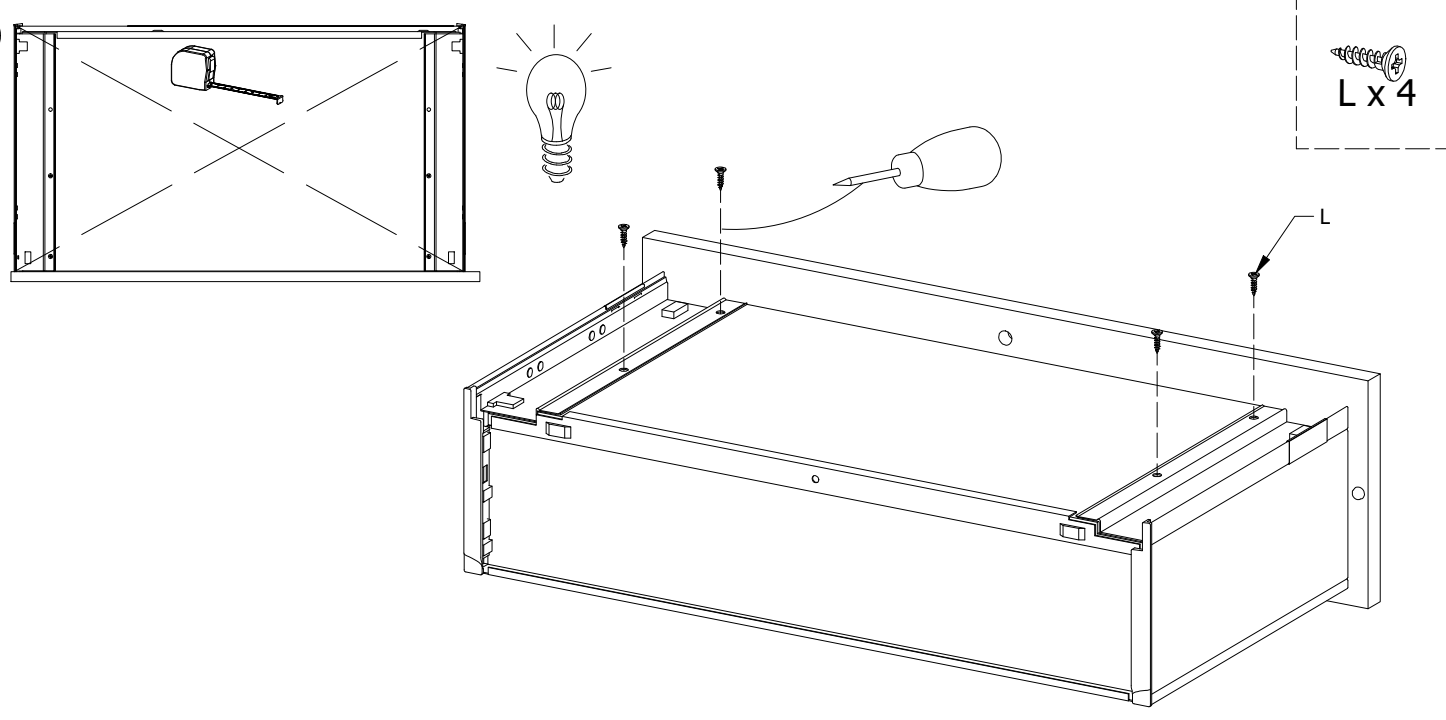


FIG. 11

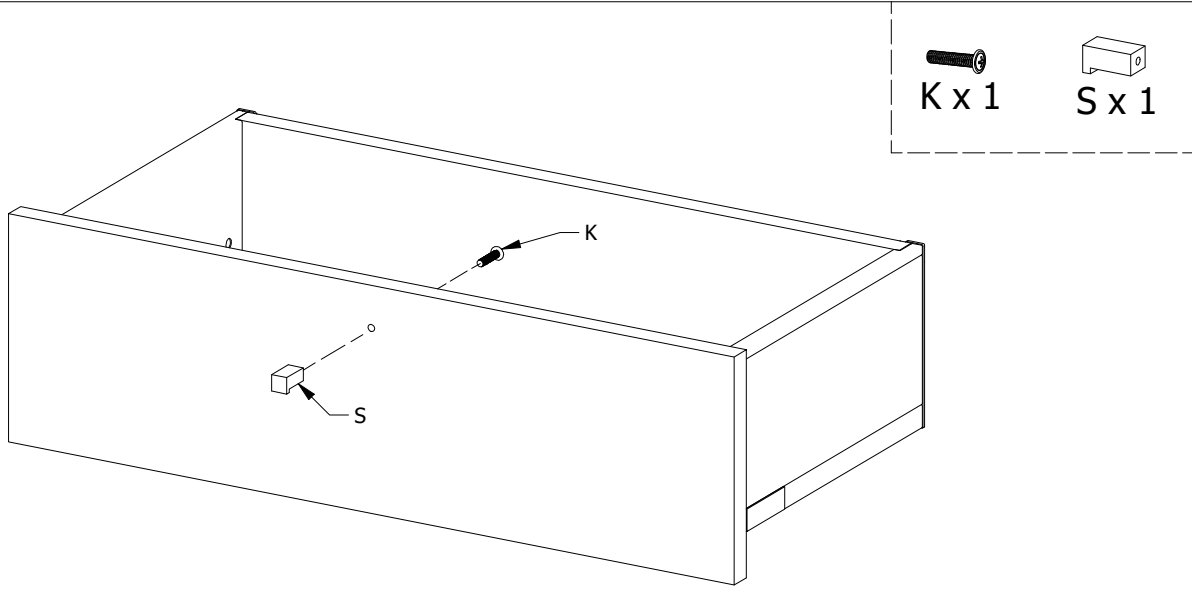


FIG.
12

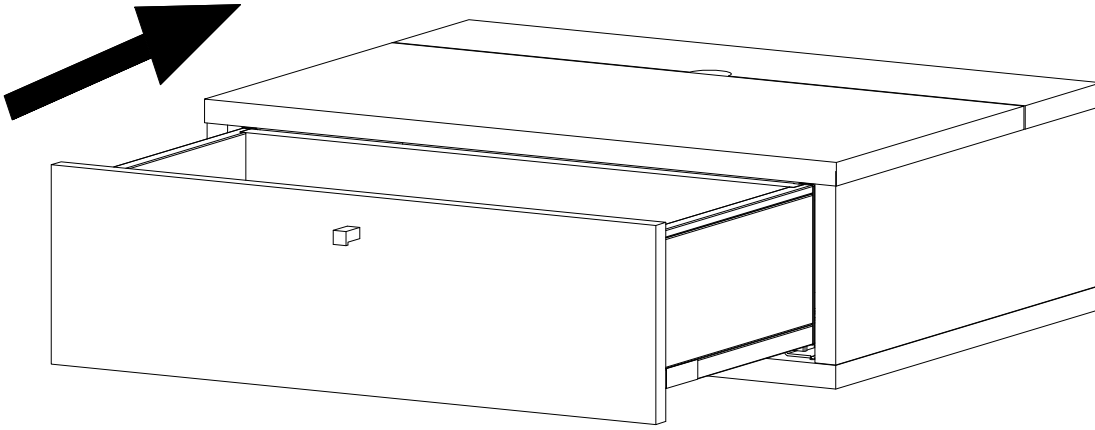
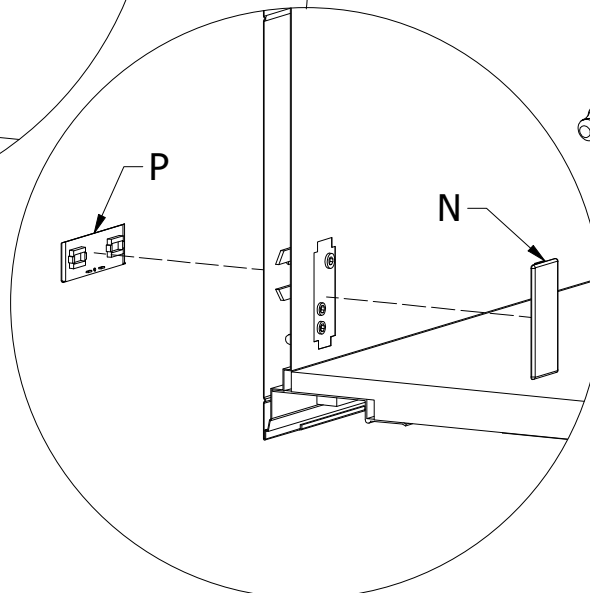
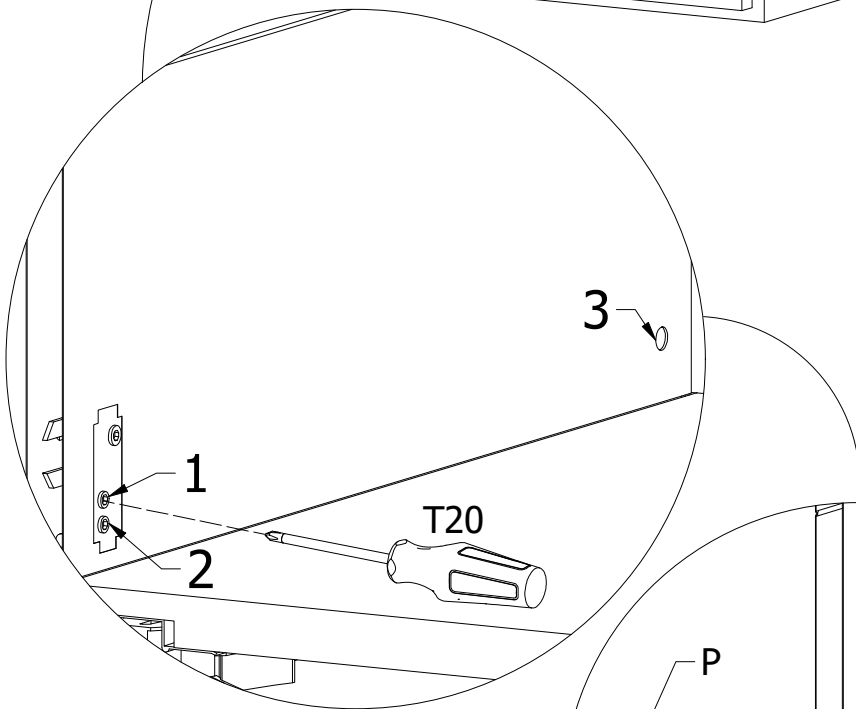
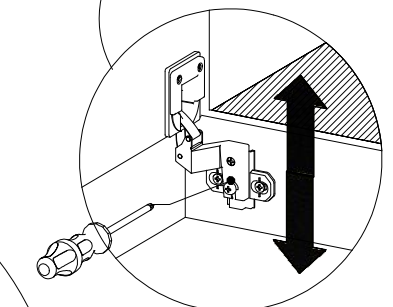
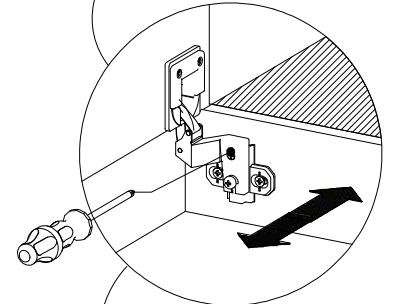
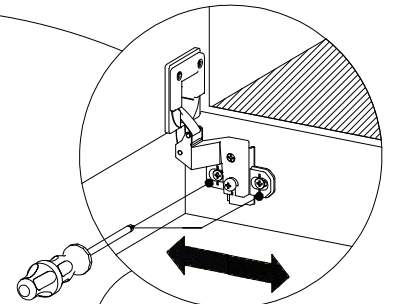
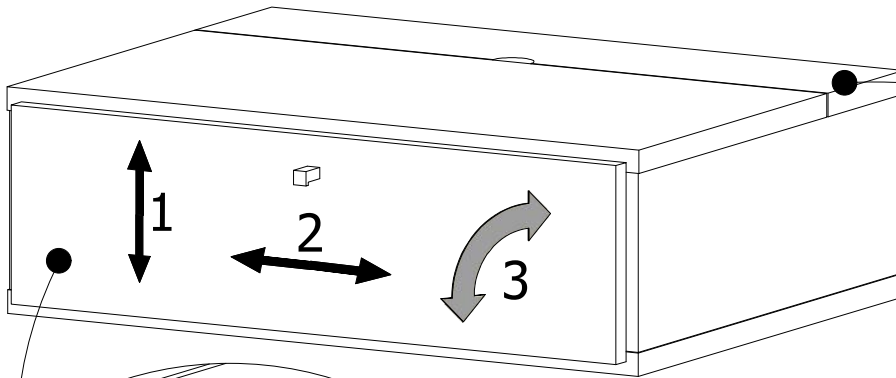
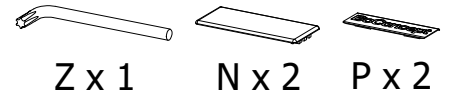
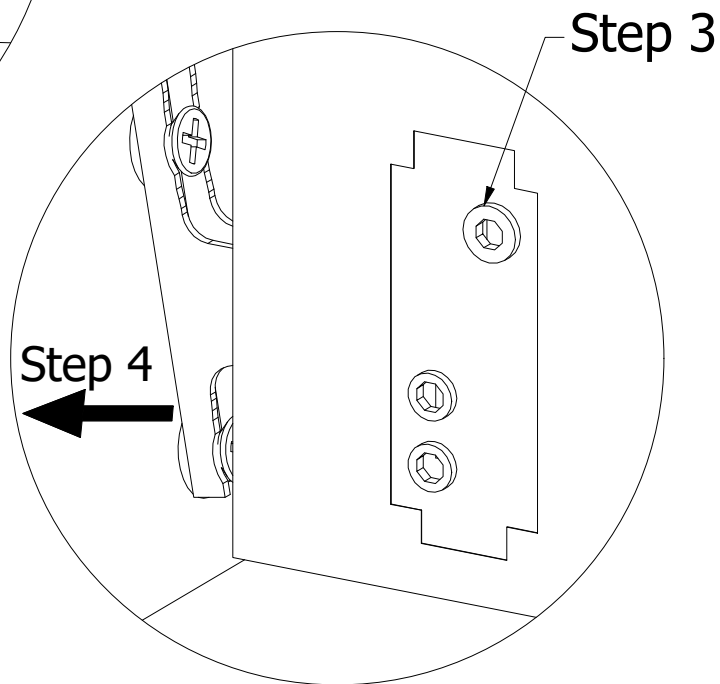
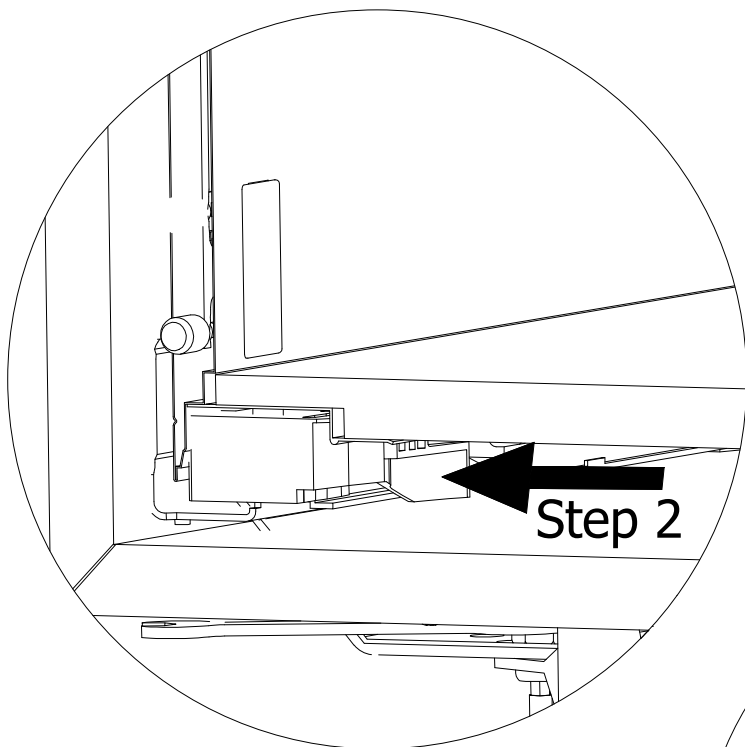
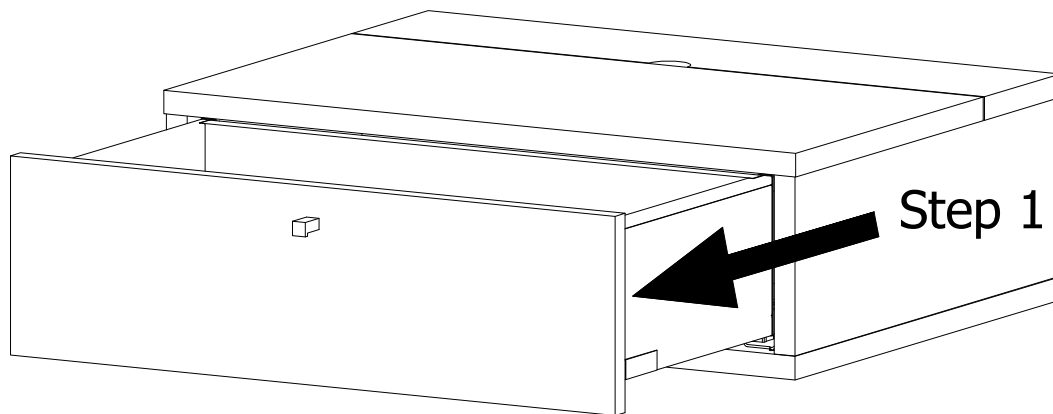


FIG.
13

Adjustment



Disassembly



DK Ved reklamation oplyses følgende:

D Im Reklamationsfall, bitte folgendes erläutern:

US In case of claims, please state the following:

F En cas de réclamation, veuillez indiquer:

NL Bij service volgene mededelen

E En caso de reclamación, indicar lo siguiente:

P No caso de reclamação, por favor indique o seguinte:

JP お気づきの点等ございましたら、以下の点をお知らせください。

Example!

