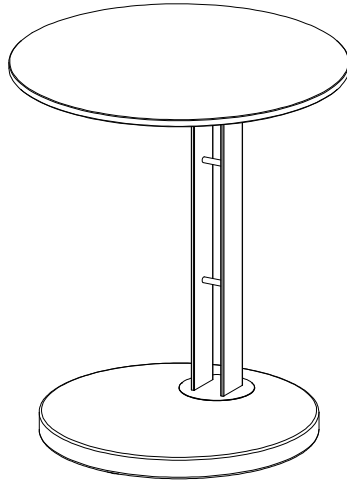


Venezia

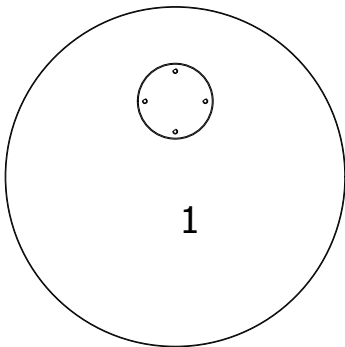
Design by BoConcept

Samvejledning - Assembly Instructions - Montageanleitung - Instructions d'assemblage - Instrucciones de montaje

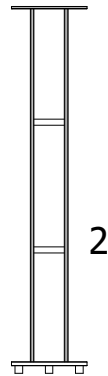


370-2230
Ø45 x 52,2
Max. 5kg

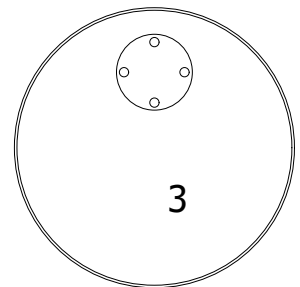
Korpus - Korpus - Carcase - Carcasse



005972



005971



005973

Beslag - Beschlage - Fittings - Set de montage

Fittingbag:937000103



A x 4
Screw ma M6x8 mm
970003730



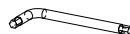
B x 1
Allen key 4 mm
970001692



C x 4
Cap screw M8x16
979900200



D x 4
Washer
970001751



E x 1
Allen key 5 mm
970001693

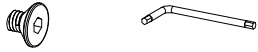


F x 4
Felt pad
970001926



Gx4
Spring washer
970001801

FIG. 1



A x 4 B

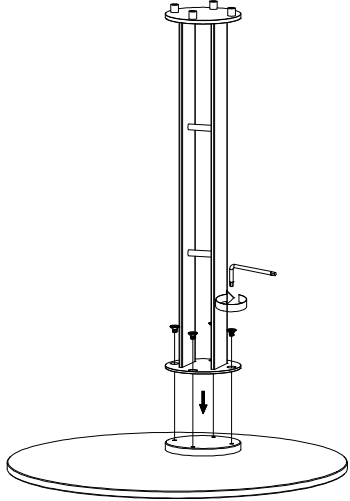


FIG. 2



C x 4 Gx4 D x 4 E

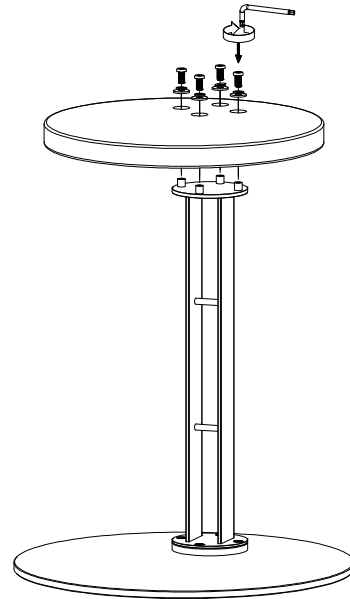


FIG. 3



F x 4

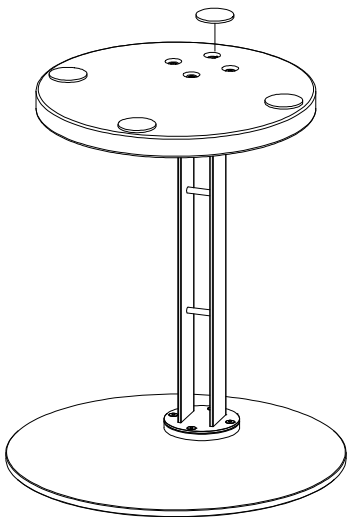
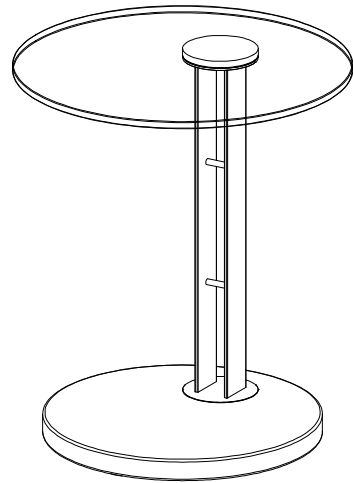
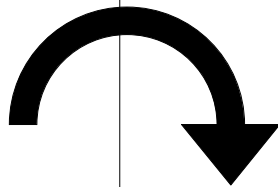


FIG. 4



DK Ved reklamation oplyses følgende:

D Im Reklamationsfall, bitte folgendes erläutern:

US In case of claims, please state the following:

F En cas de réclamation, veuillez indiquer:

NL Bij service volgense mededelen

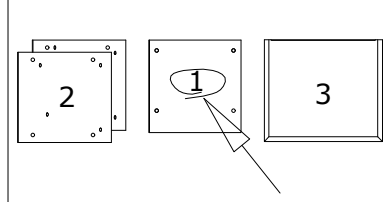
E En caso de reclamación, indicar lo siguiente:

P No caso de reclamação, por favor indique o seguinte:

JP お気づきの点等ございましたら、以下の点をお知らせください。

Example!

Korpus - Korpus - Carcase - Carcasse



Beslag - Fittings - Beschläge - Set de Montage

