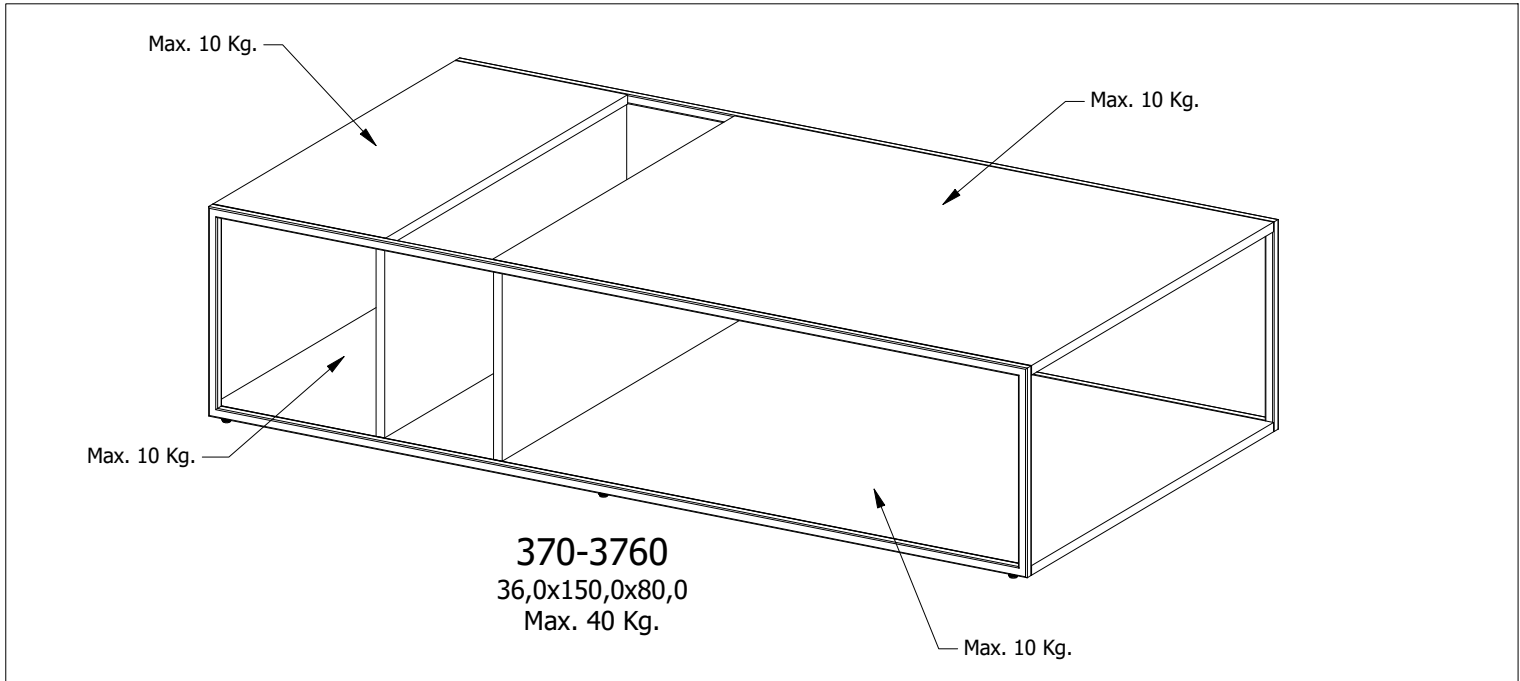


Philidelphia

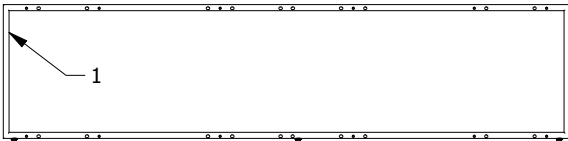
Design by BoConcept

Samvejledning - Assembly Instructions - Montageanleitung - Instructions d'assemblage - Instrucciones de montaje



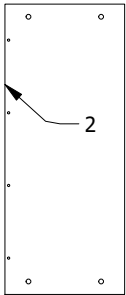
Col. 370-3762

005992 x2

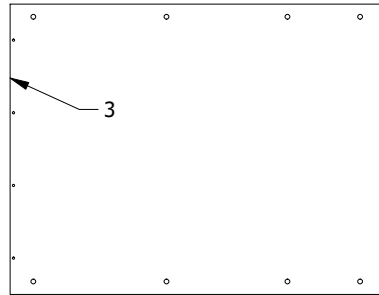


Col. 370-3761

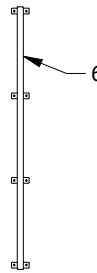
005994 Wood
006005 Ceramic



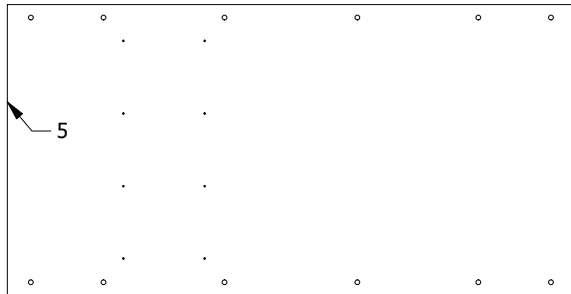
005995 wood
006002 Ceramic



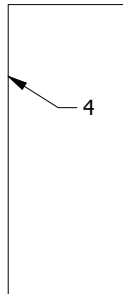
006174



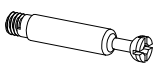
005993



005996 x2



370-3761 Fitting box 930001047



A x 24
970001889



B x 42
979900041



C x 24
970001056



D x 8
970001723



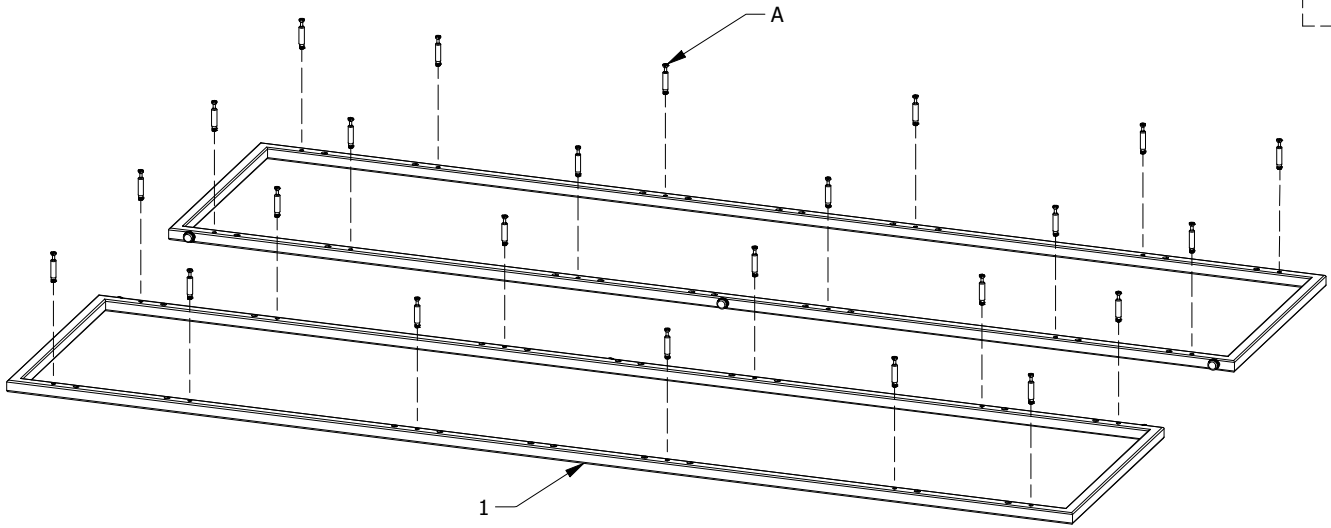
E x 8
970001680

Spare part bag 937000131



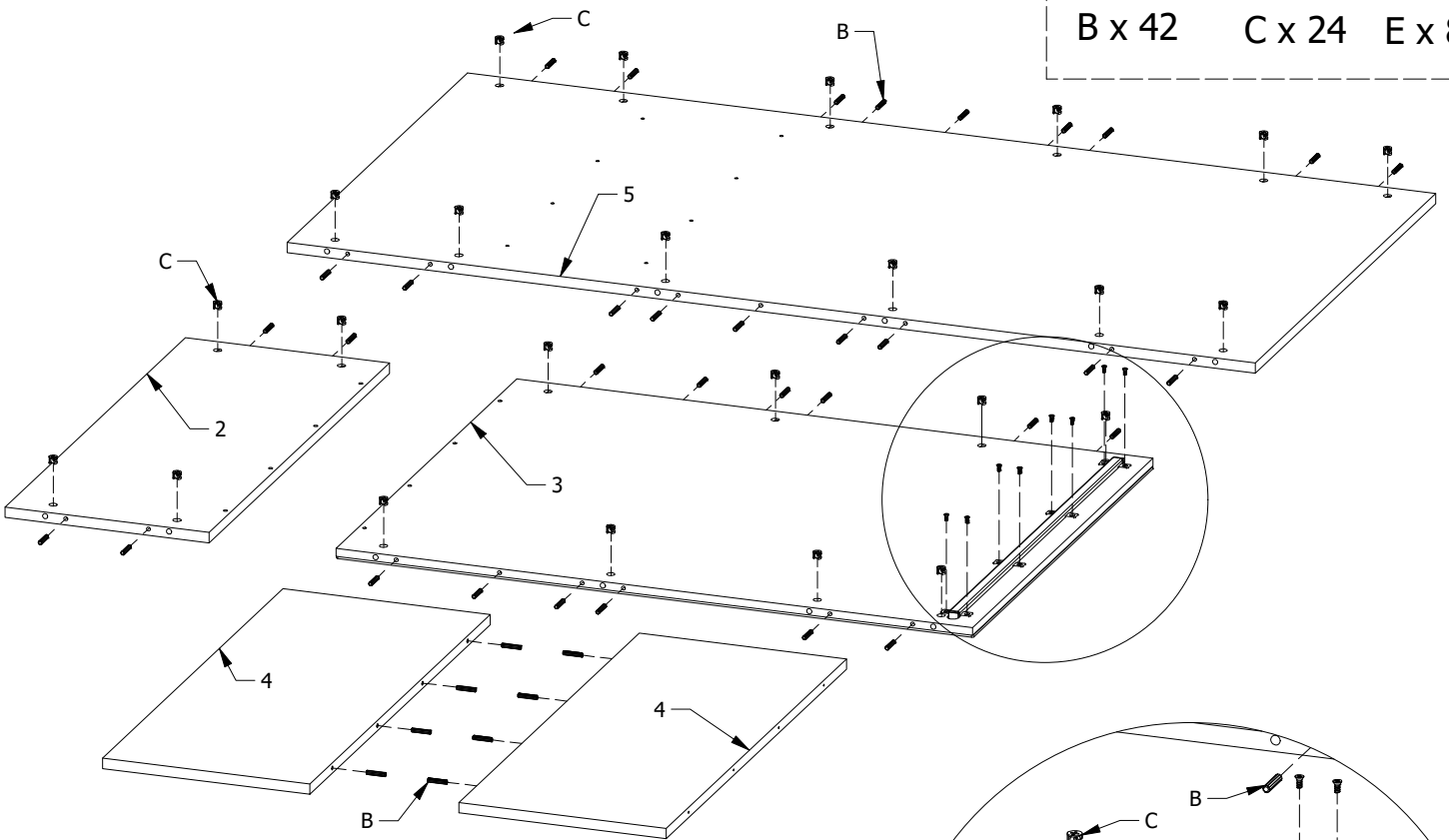
970000961 x6

FIG. 1




A x 24

FIG. 2



 B x 42  C x 24  E x 8

005995 wood

006174



006002 Ceramic

006174

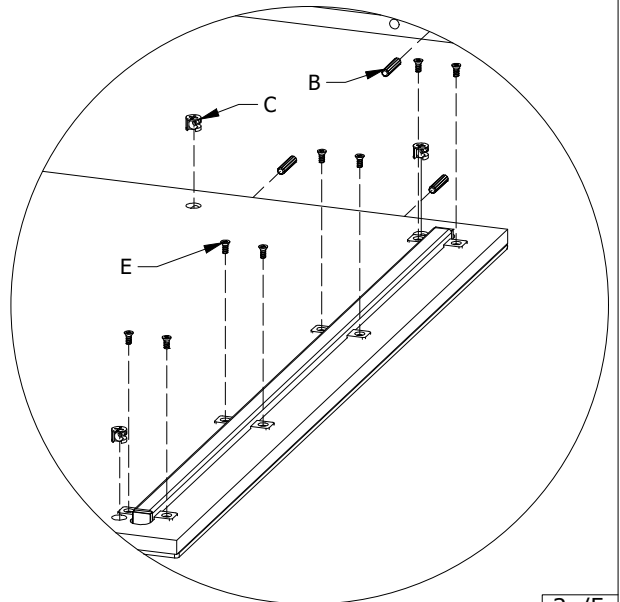
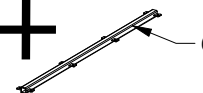


FIG. 3

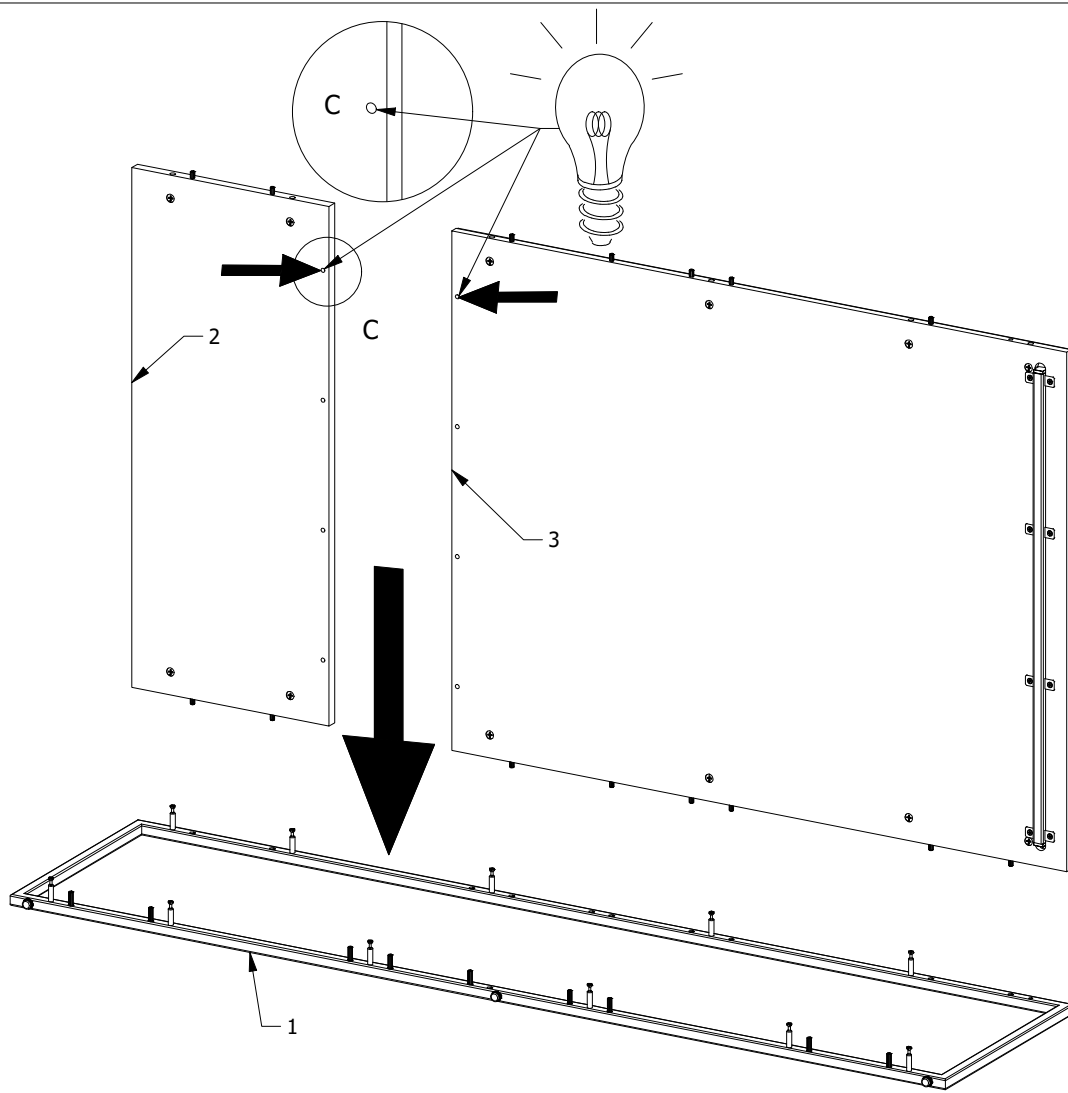


FIG. 4

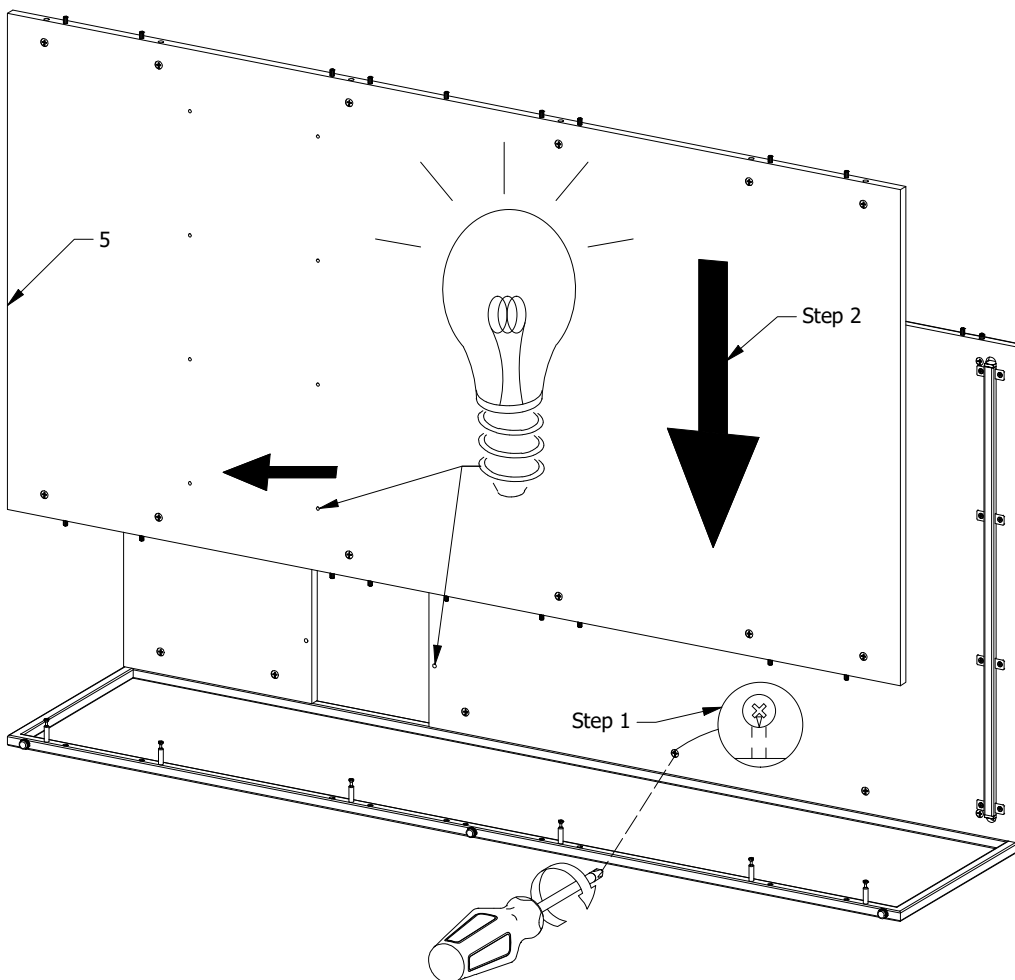


FIG. 5

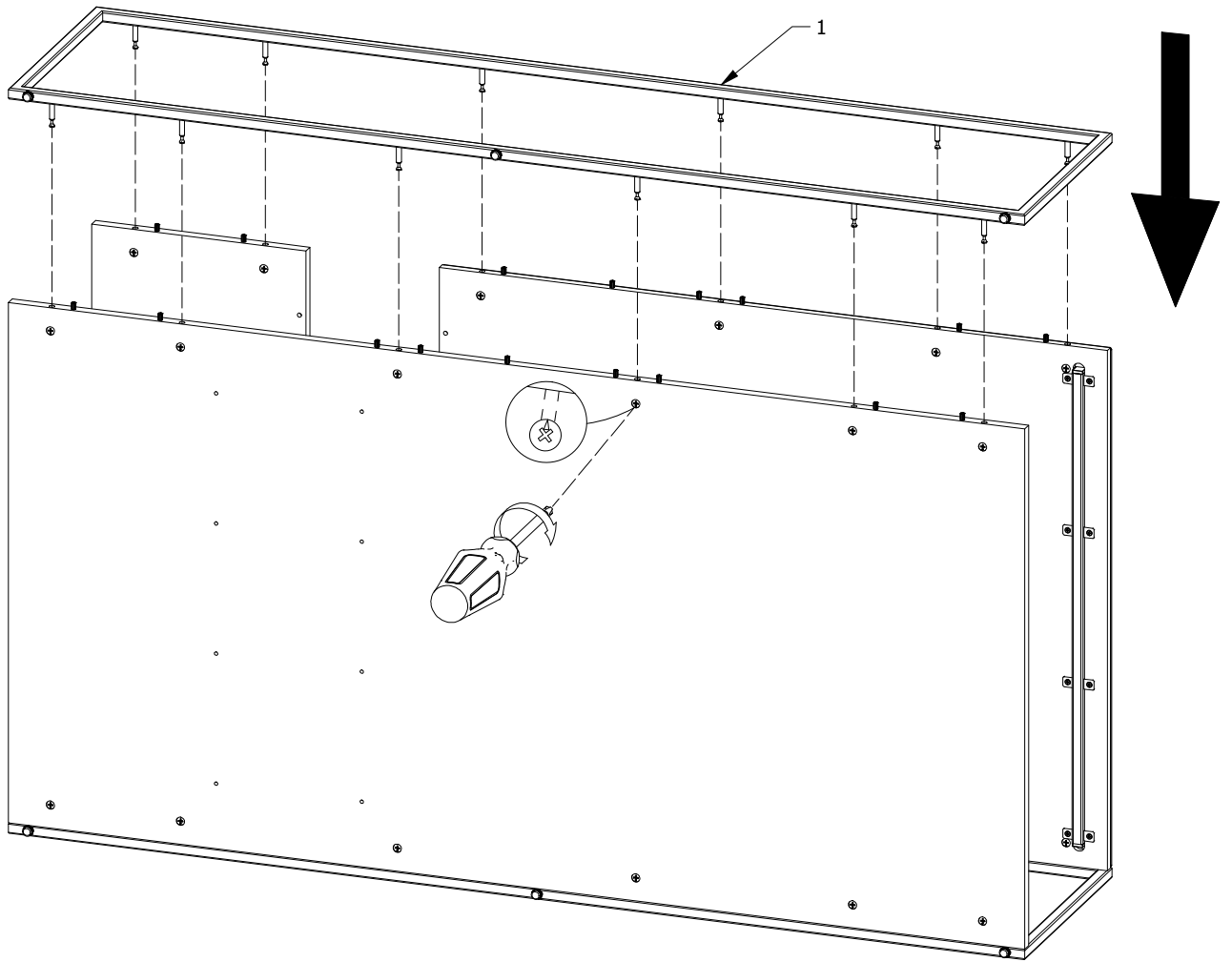


FIG. 6

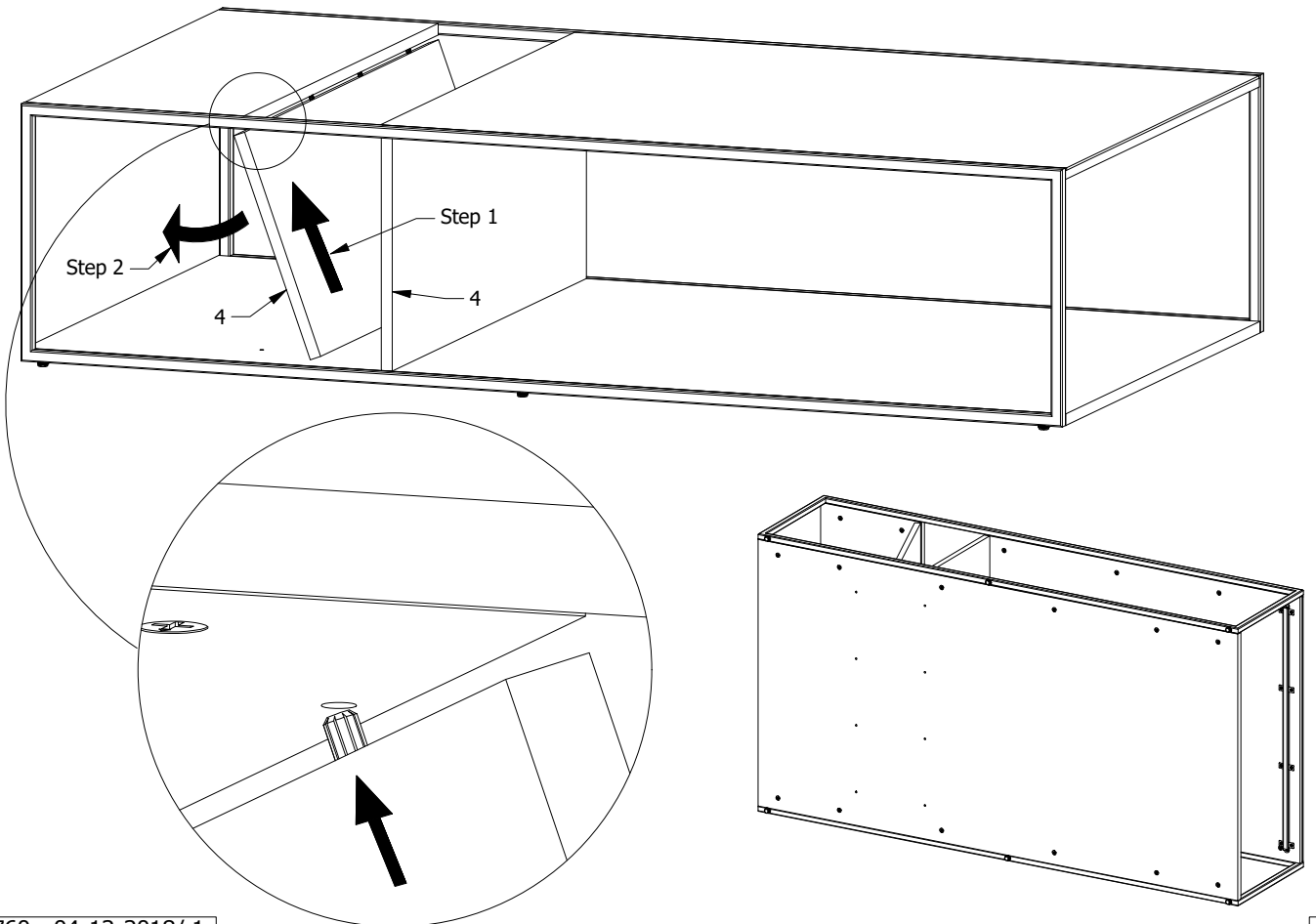
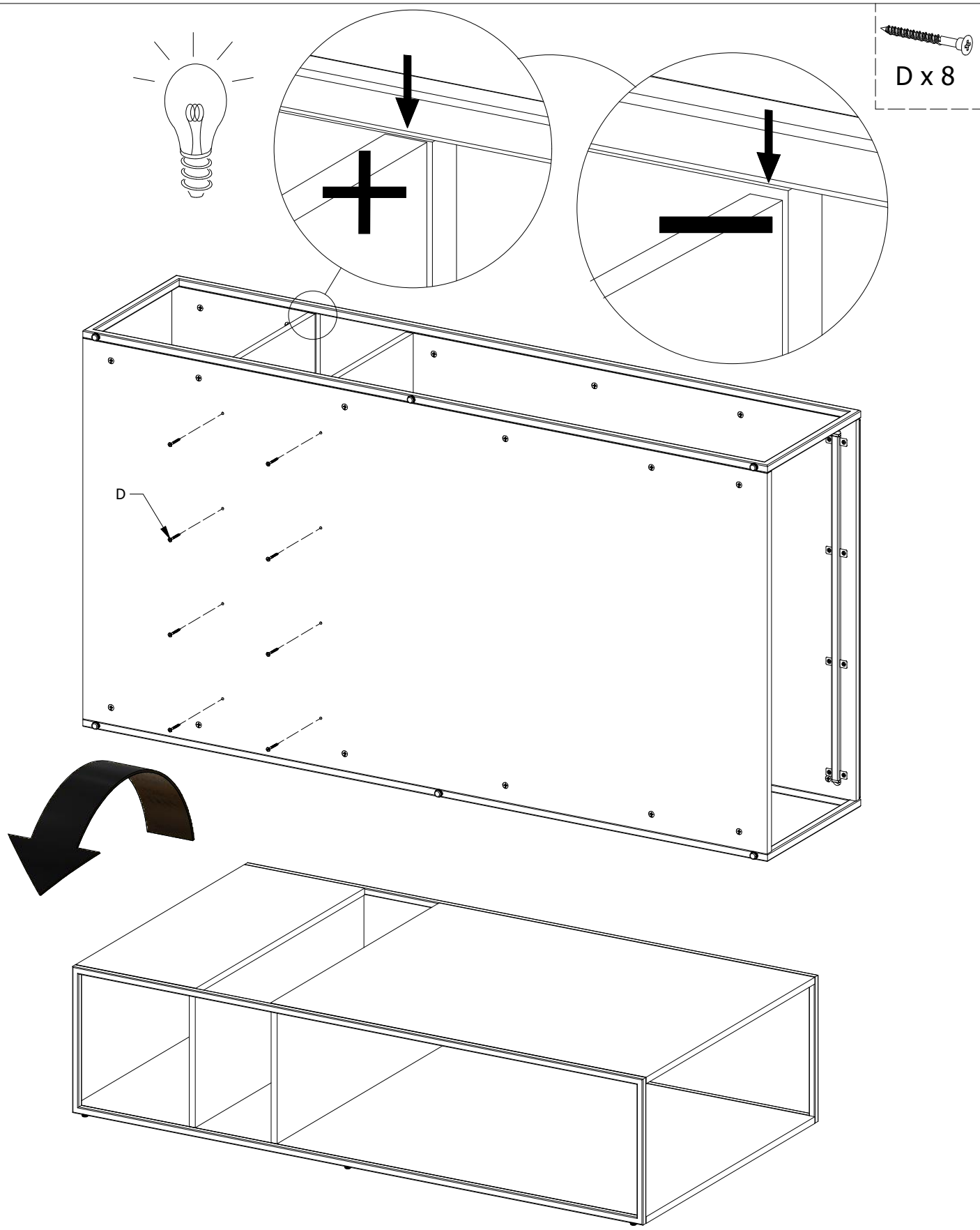


FIG. 7



! DK Ved reklamation oplyses følgende:
 D Im Reklamationsfall, bitte folgendes erläutern:
 US In case of claims, please state the following:
 F En cas de réclamation, veuillez indiquer:
 NL Bij service volgene mededelen
 E En caso de reclamación, indicar lo siguiente:
 P No caso de reclamação, por favor indique o seguinte:
■ JP お気づきの点等ございましたら、以下の点をお知らせください。

Example!

Korpus - Korpus - Carcase - Carcasse			Beslag - Fittings - Beschläge - Set de Montage		