

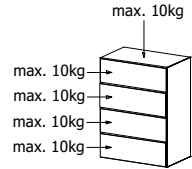
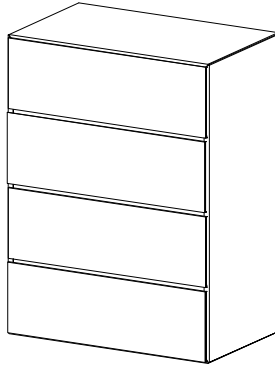
Lugano

Design by BoConcept

Samvejledning - Assembly Instructions - Montageanleitung - Instructions d'assemblage - Instrucciones de montaje

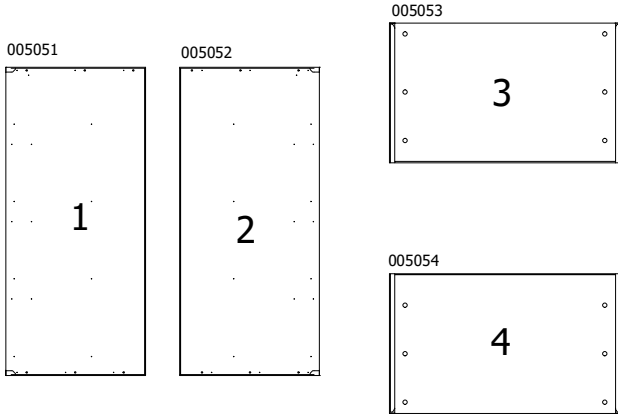
3500

102,4x76,8x48,0 cm / max. 50kg.

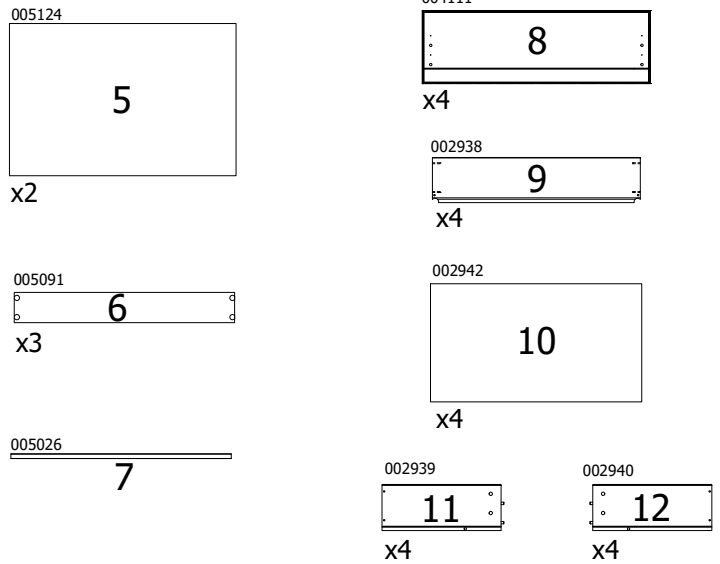


Korpus - Korpus - Carcasse - Carcasse

Colli no. 3501

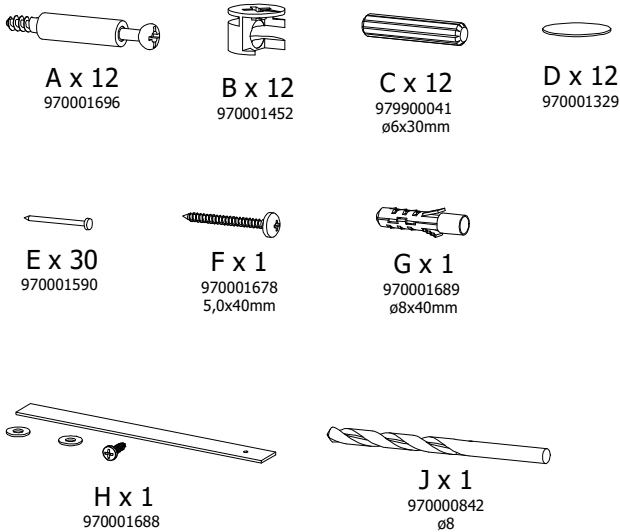


Colli no. 3502

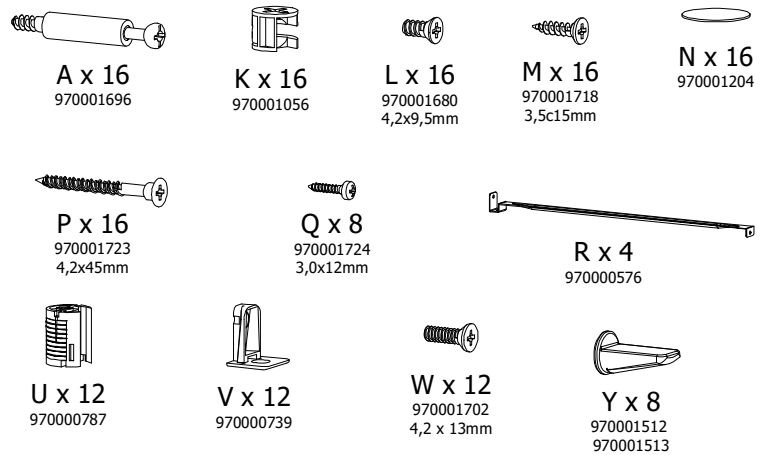


Beslag - Beschlage - Fittings - Set de montage

Colli no. 3501 - Fittingbox: 930000993



Colli no. 3502 - Fittingbox:930000994



Fittingbox: 930000020 x4



Verktoj - Werkzeuge - Tools - Outils

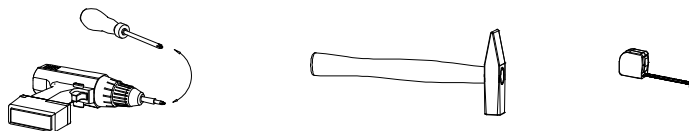
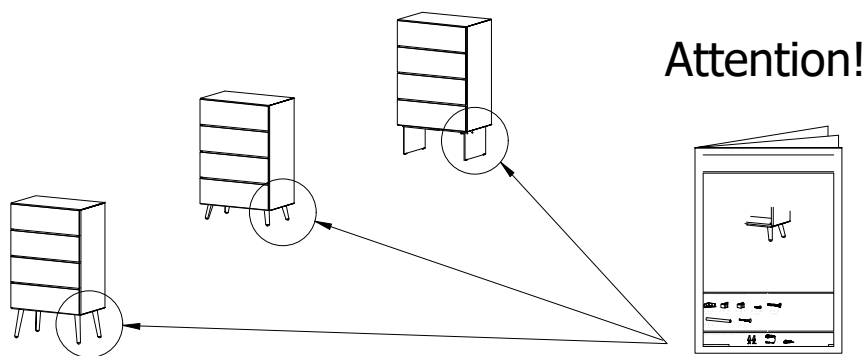
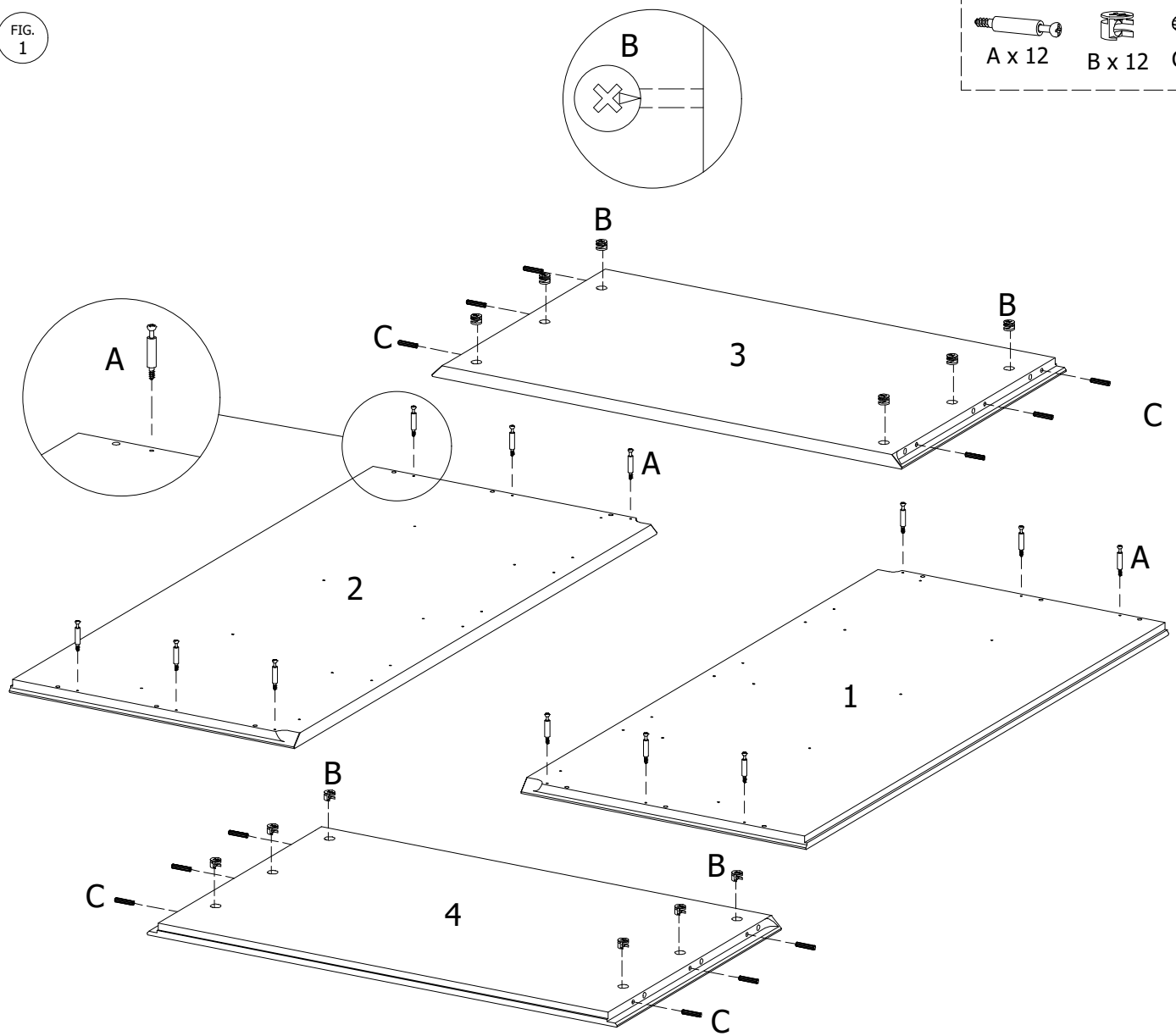
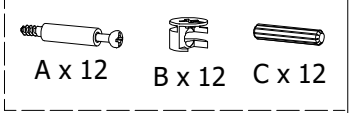


FIG. 1



Samlevejledning - Assembly Instructions - Montageanleitung - Instructions d'assemblage - Instrucciones de montaje

FIG. 2

D x 12

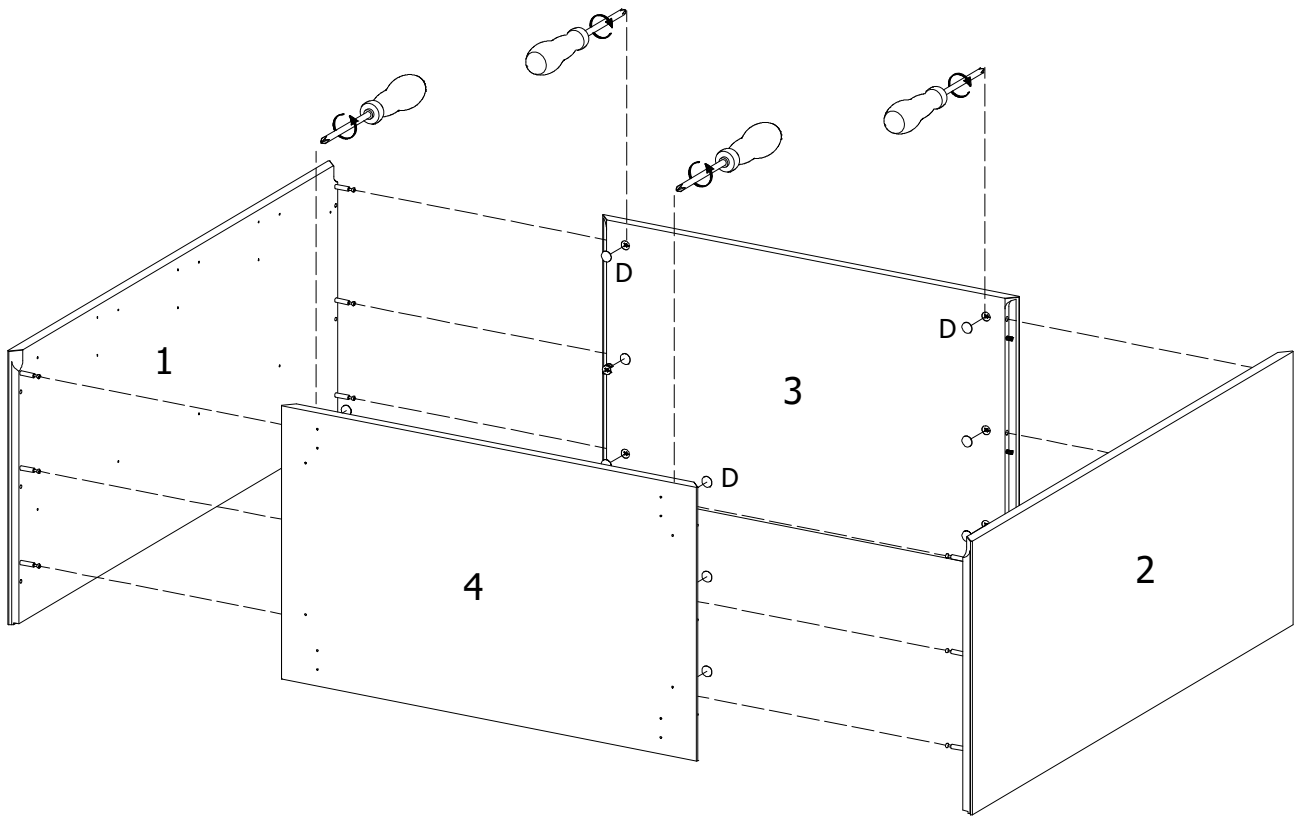


FIG. 3

E x 30

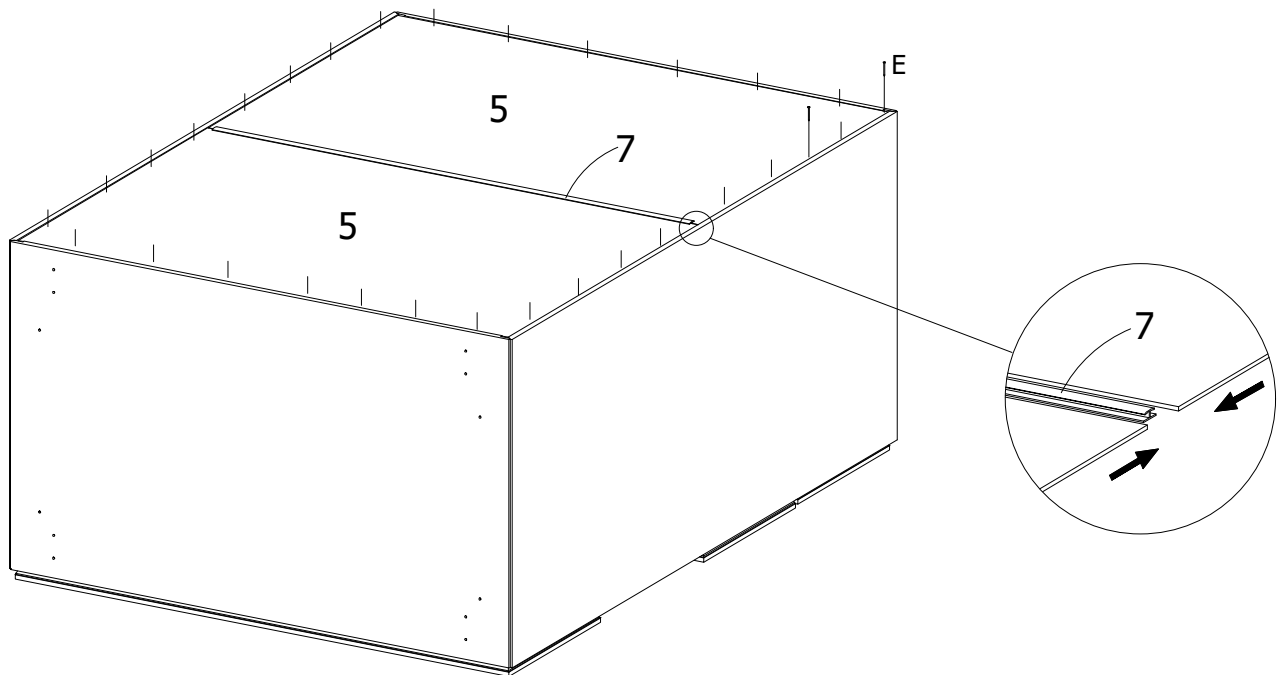
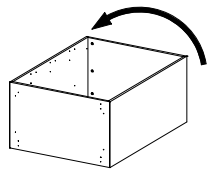
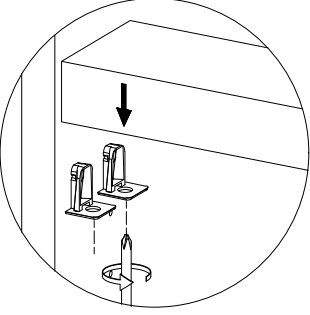
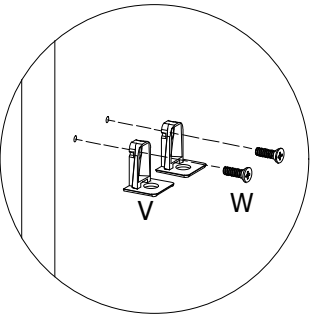
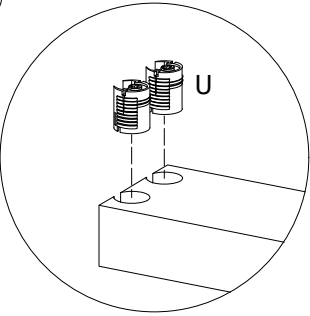





FIG. 4



- 
U x 12
- 
V x 12
- 
W x 12

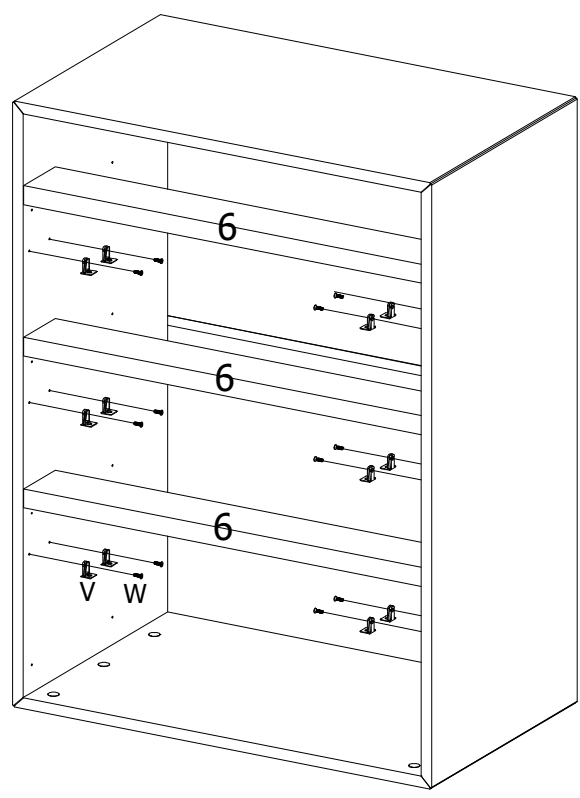



FIG. 5

- 
Y x 8

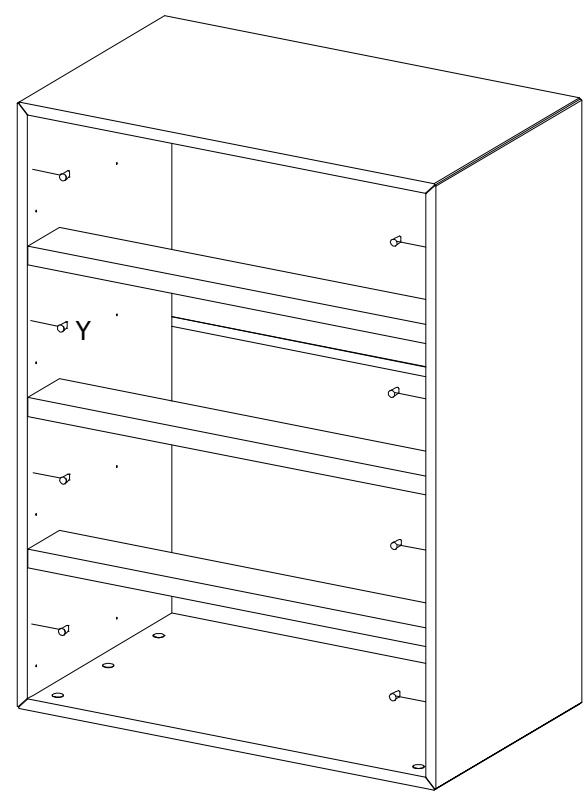
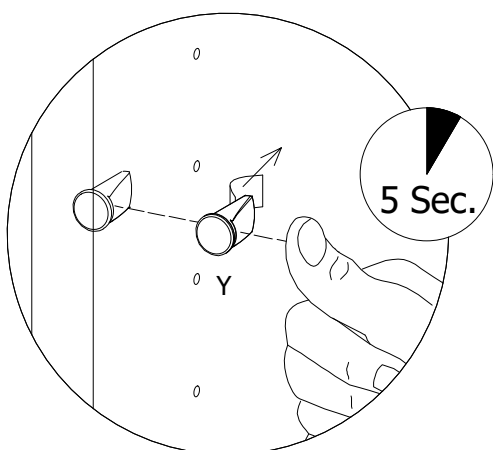
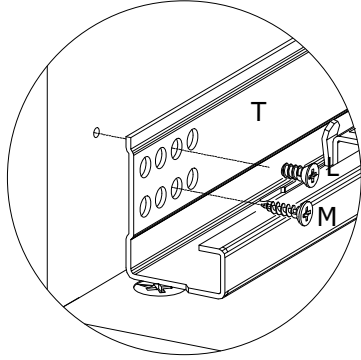
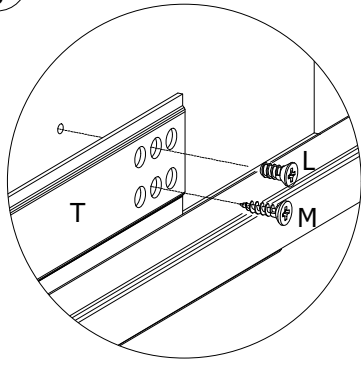






FIG. 6



- 
S x 4
- 
T x 4
- 
L x 16
- 
M x 16

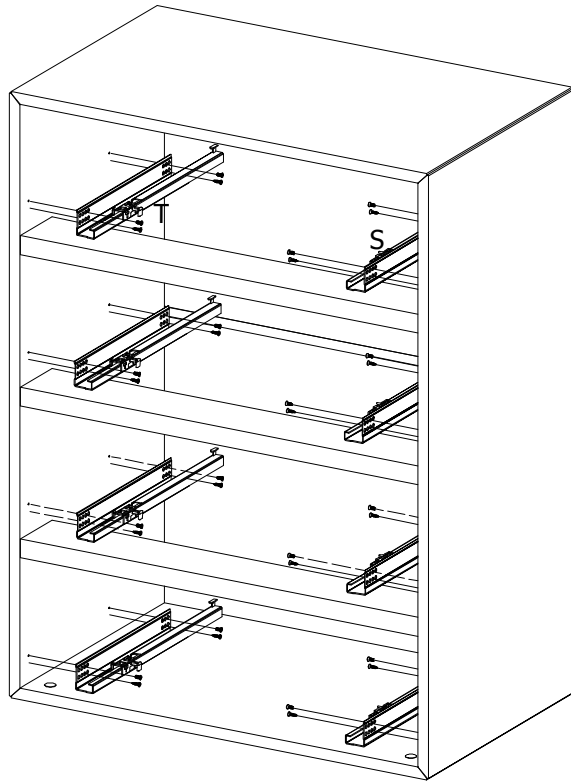
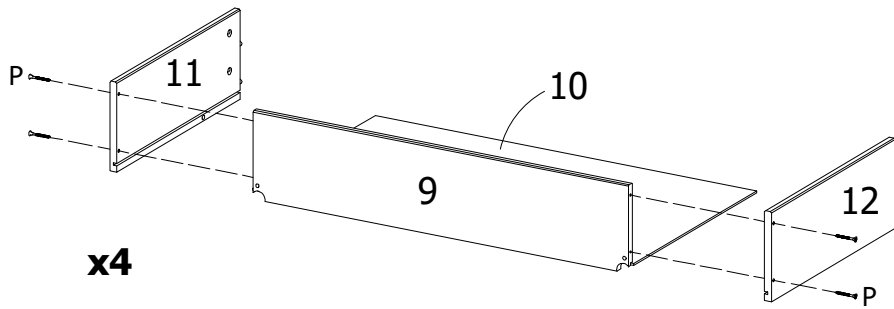


FIG. 7




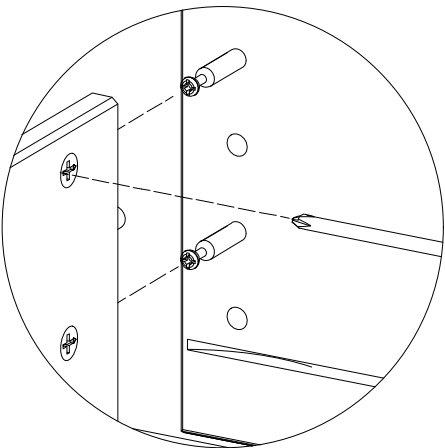



- 
P x 16

FIG. 8



- 
A x 16
- 
K x 16
- 
N x 16

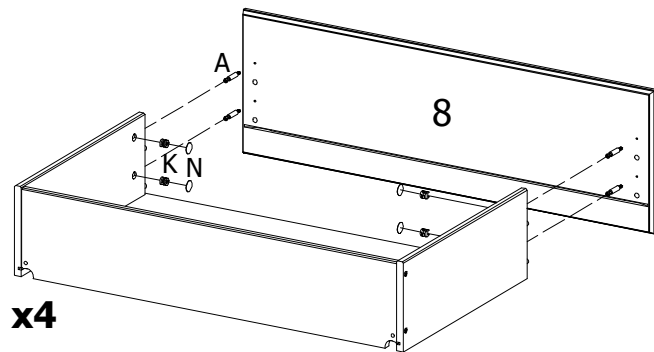


FIG. 9

Q x 8 R x 4

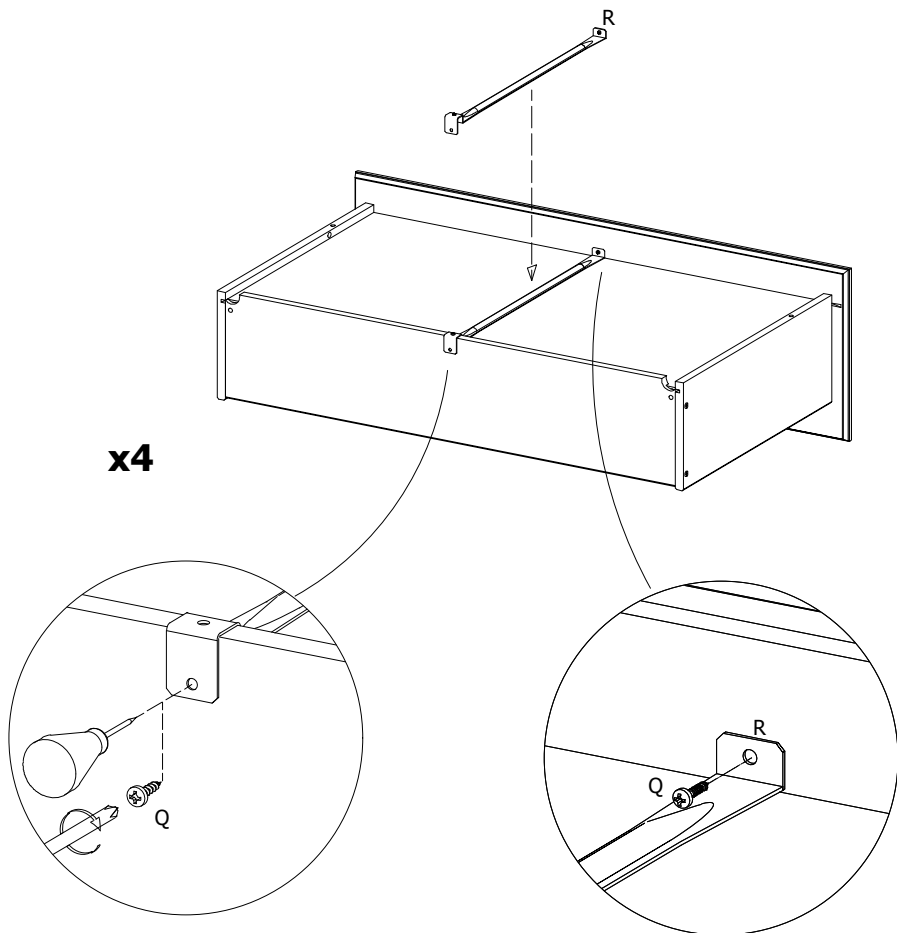
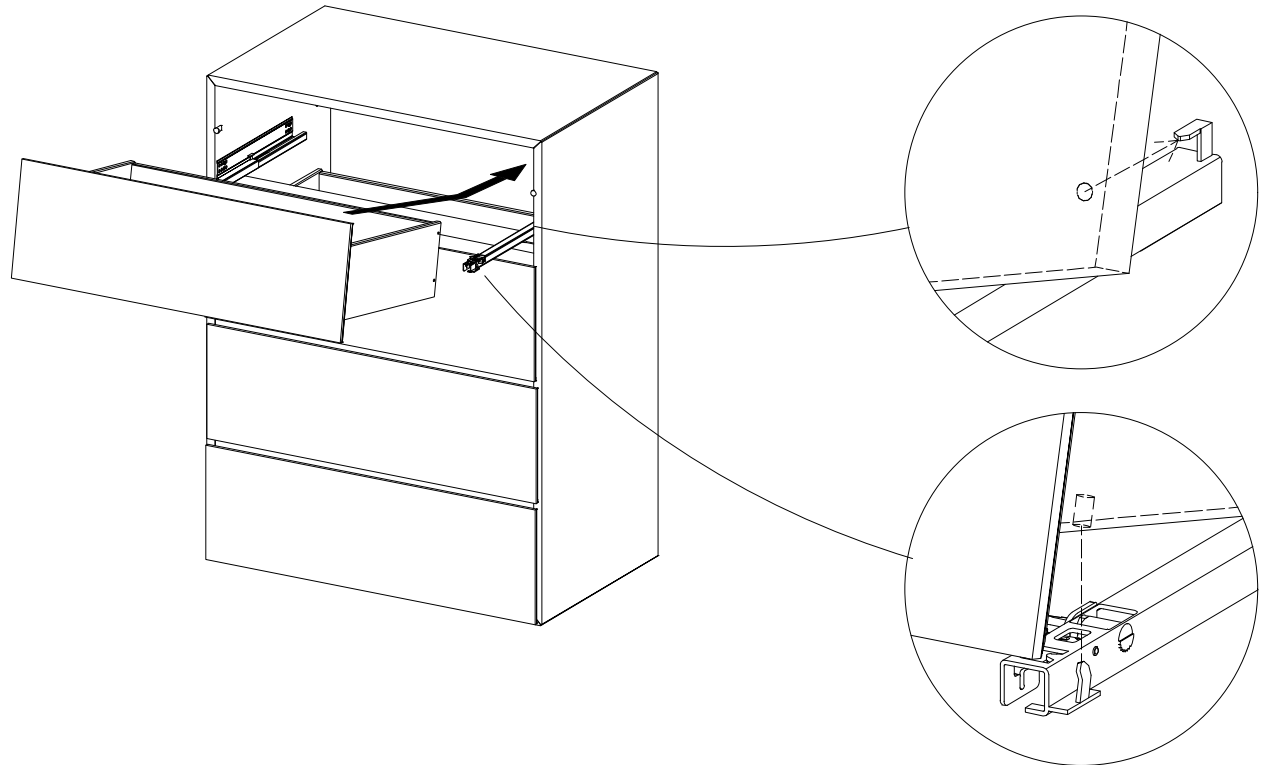


FIG. 10



Attention

Ok

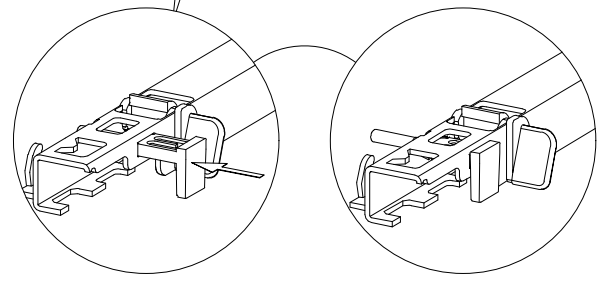
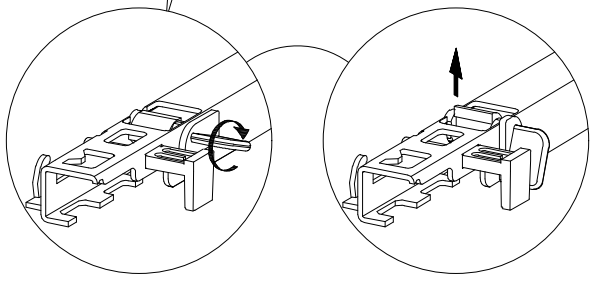
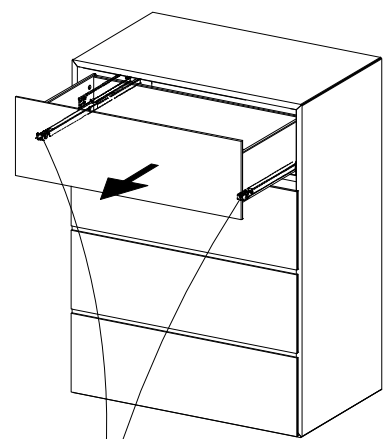
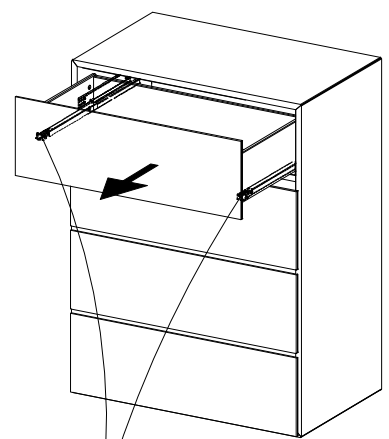
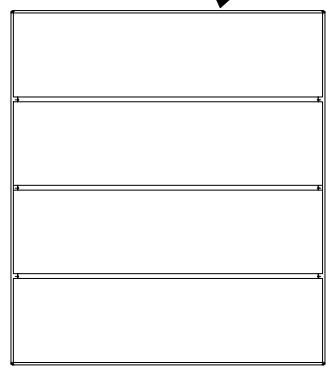
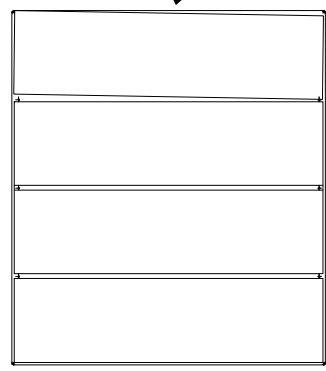
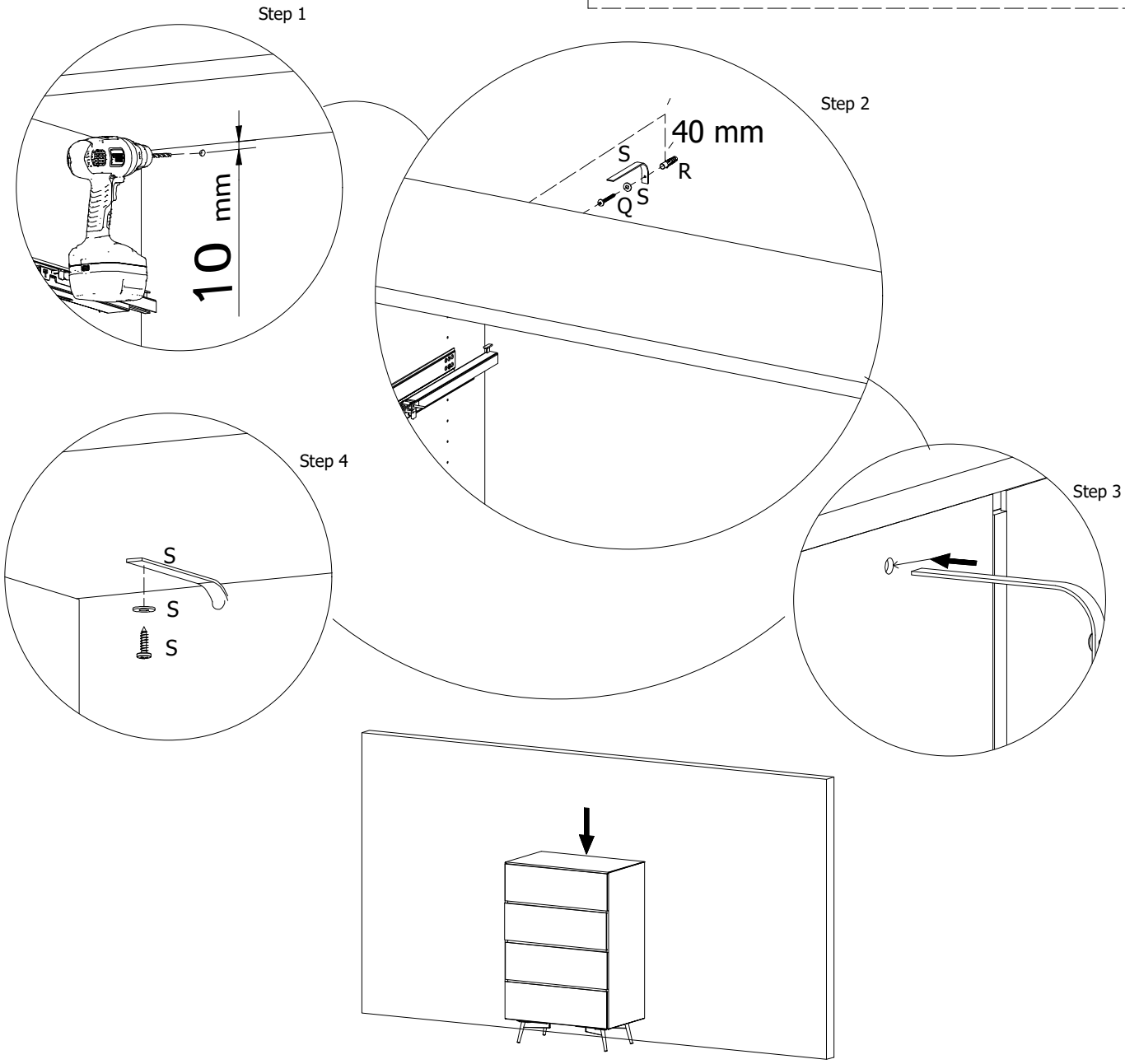
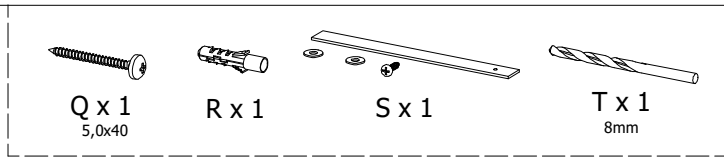


FIG. 12



DK:
Vægforhold kan bevirke, at det ikke er tilrådeligt at benytte de medfølgende skruer/rawplugs.

US:
The condition of the wall may mean that it is inadvisable to use the enclosed screws and rawplugs.

D:
Die Wandbeschaffenheit kann ggf. dazu führen, dass eine Verwendung der beigefügten Schrauben/Dübel nicht ratsam ist.

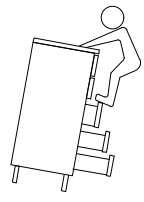
E:
Las condiciones de la pared pueden dar lugar a que no sea recomendable utilizar los tornillos/tacos adjuntos.

F:
Veuillez noter que les vis ou les chevilles jointes ne conviennent pas à tous les types de mur.

NL:
Er zijn muren waarin het niet valt aan te bevelen om de bijgevoegde schroeven/rawplugs te gebruiken.

P:
As condições da parede podem fazer com que seja recomendável utilizar os parafusos/buchas de fundo incluídos.

WARNING!!!
DO NOT allow children to climb on unit. Open one drawer at a time.



DK Ved reklamation oplyses følgende:
D Im Reklamationsfall, bitte folgendes erläutern:
US In case of claims, please state the following:
F En cas de réclamation, veuillez indiquer:
NL Bij service volgene mededelen
E En caso de reclamación, indicar lo siguiente:
P No caso de reclamação, por favor indique o seguinte:
JP お気づきの点等ございましたら、以下の点をお知らせください。

Example!

