

# Manhattan 0030

Design by BoConcept

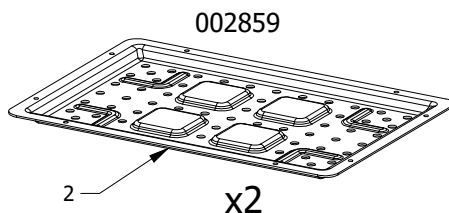
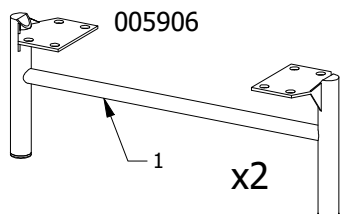
Samvejledning - Assembly Instructions - Montageanleitung - Instructions d'assemblage - Instrucciones de montaje



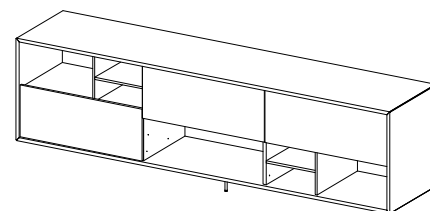
0030

H: 16 cm

Model 0030



Manhattan 0010-0020



EX.

Model 0030 Beslag - Beschläge - Fittings - Set de montage Fittingbag 937000116



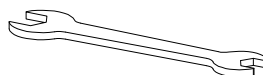
**C x 16**  
979900200  
M8x16 mm



**D x 16**  
979900194



**E x 16**  
970000883



**F x 1**  
970001890

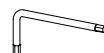
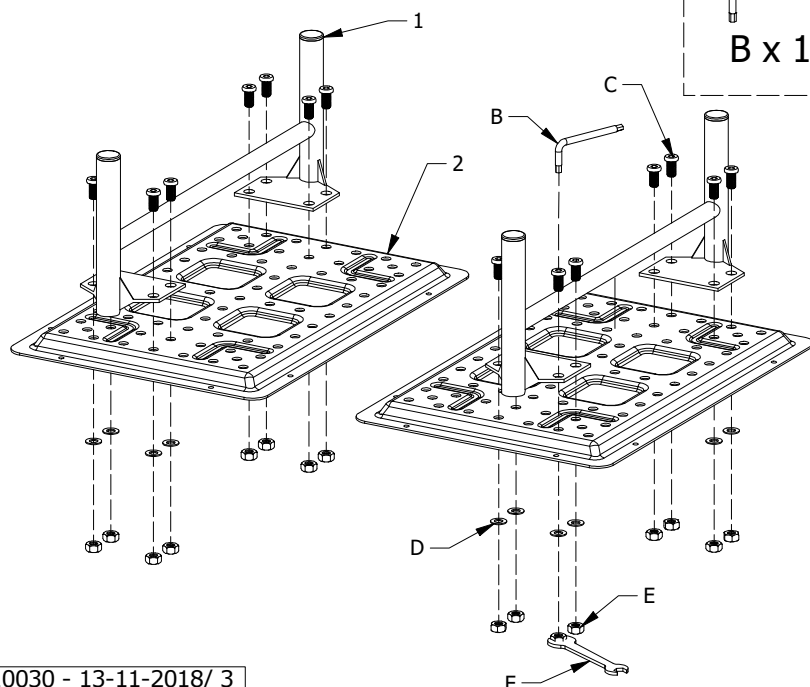


**G x 16**  
970000786



**H x 1**  
970001693  
5 mm

FIG.  
1



**B x 1**



**C x 16**



**D x 16**



**E x 16**



**F x 1**

FIG. 2

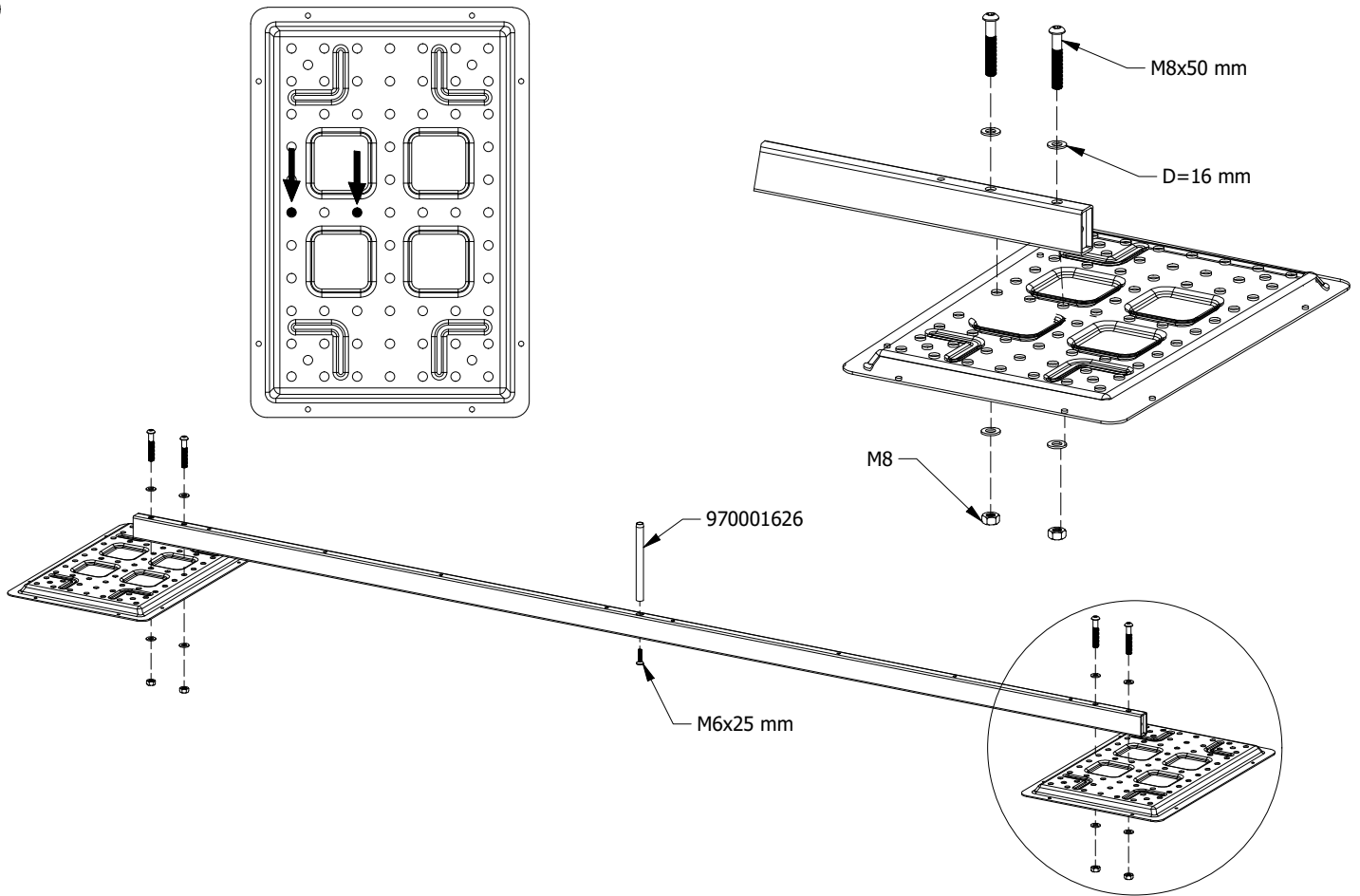
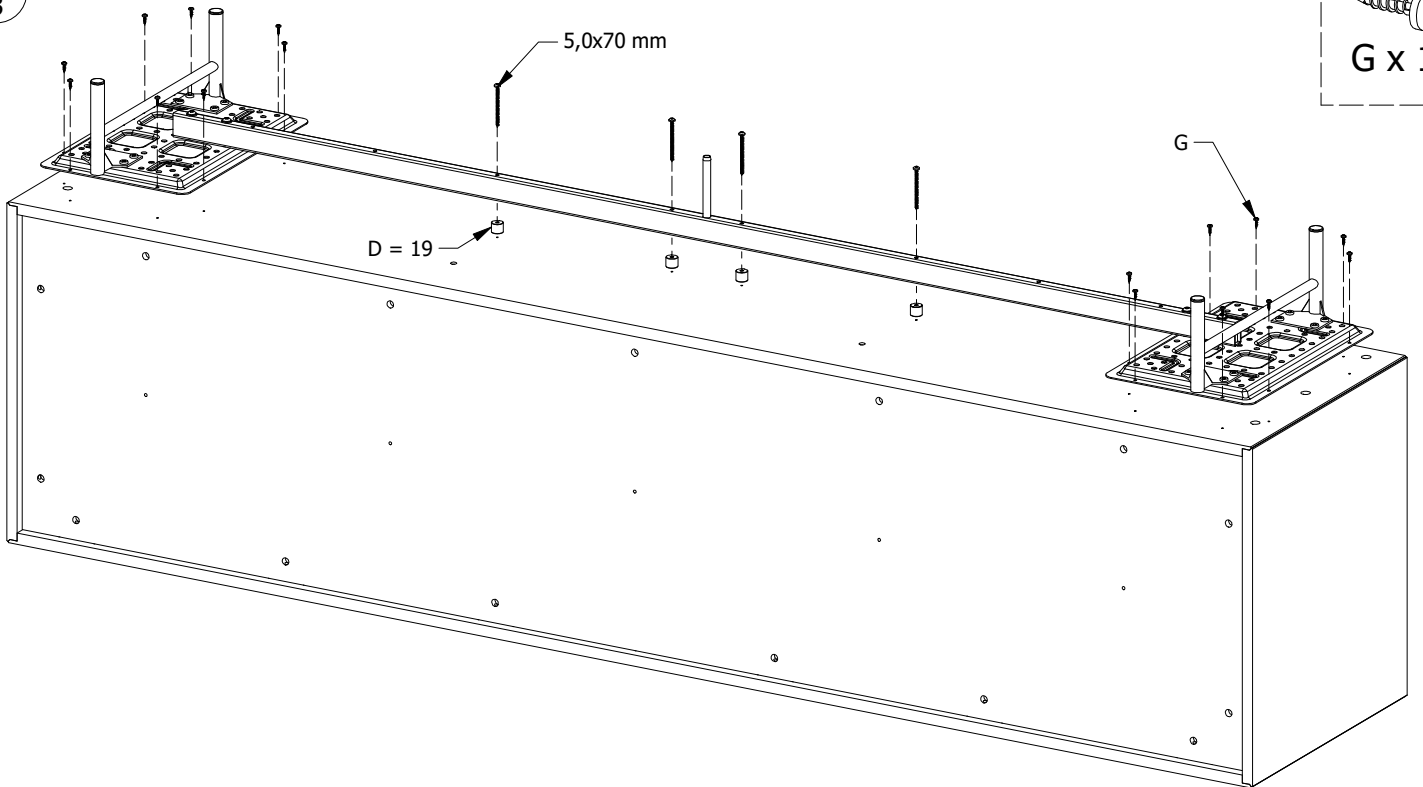


FIG. 3



DK Ved reklamation oplyses følgende:

D Im Reklamationsfall, bitte folgendes erläutern:

US In case of claims, please state the following:

F En cas de réclamation, veuillez indiquer:

NL Bij service volgense mededelen

E En caso de reclamación, indicar lo siguiente:

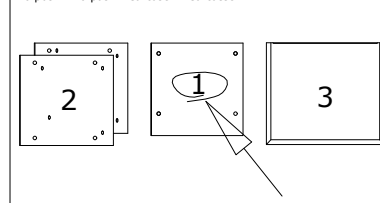
P No caso de reclamação, por favor indique o seguinte:



JP お気づきの点等ございましたら、以下の点をお知らせください。

Example!

Korpus - Korpus - Carcase - Carcasse



Beslag - Fittings - Beschläge - Set de Montage



A X 8  
1972000014



B X 12  
1972000004



C X 4  
1979110830



D X 2  
1970120000



H X 2  
1978504022



J X 8  
1978204210