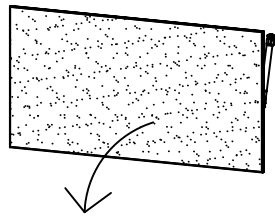


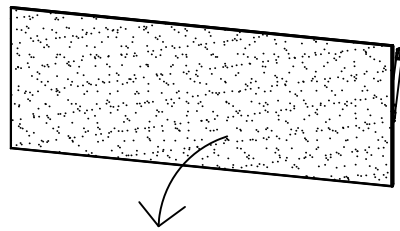
Lugano

Design by BoConcept

Samvejledning - Assembly Instructions - Montageanleitung - Instructions d'assemblage - Instrucciones de montaje

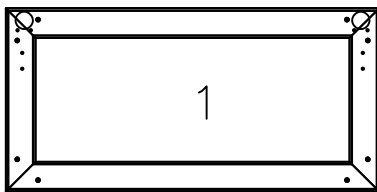


8230
37,0x75,4x1,7 cm

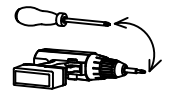


8240
37,0x113,8x1,7 cm

col.2 / no. 8231, 8241



Verktøj - Werkzeuge - Tools - Outils



col.2 / no. 8232



A X 1
970001404
left



B X 1
970001326
right



C X 4
970001078
M4x10mm



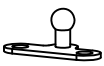
D X 2
970001046



E X 2
970001402



F X 2
970001403



H X 2
970001327



J X 4
970001419
ø6,2x13mm



K X 2
970001325



L X 1
970001460
ø19x3mm



M X 2
970001412
302,5mm/down

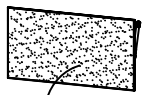


P X 4
970001481
M4x9mm








N X 3
970001512 grey/white
970001513 grey/black

FIG. 1



8230 Example

- 
A X 1
left
- 
B X 1
right
- 
C X 4
M4x10mm
- 
D X 2
- 
P X 4
M4x9mm

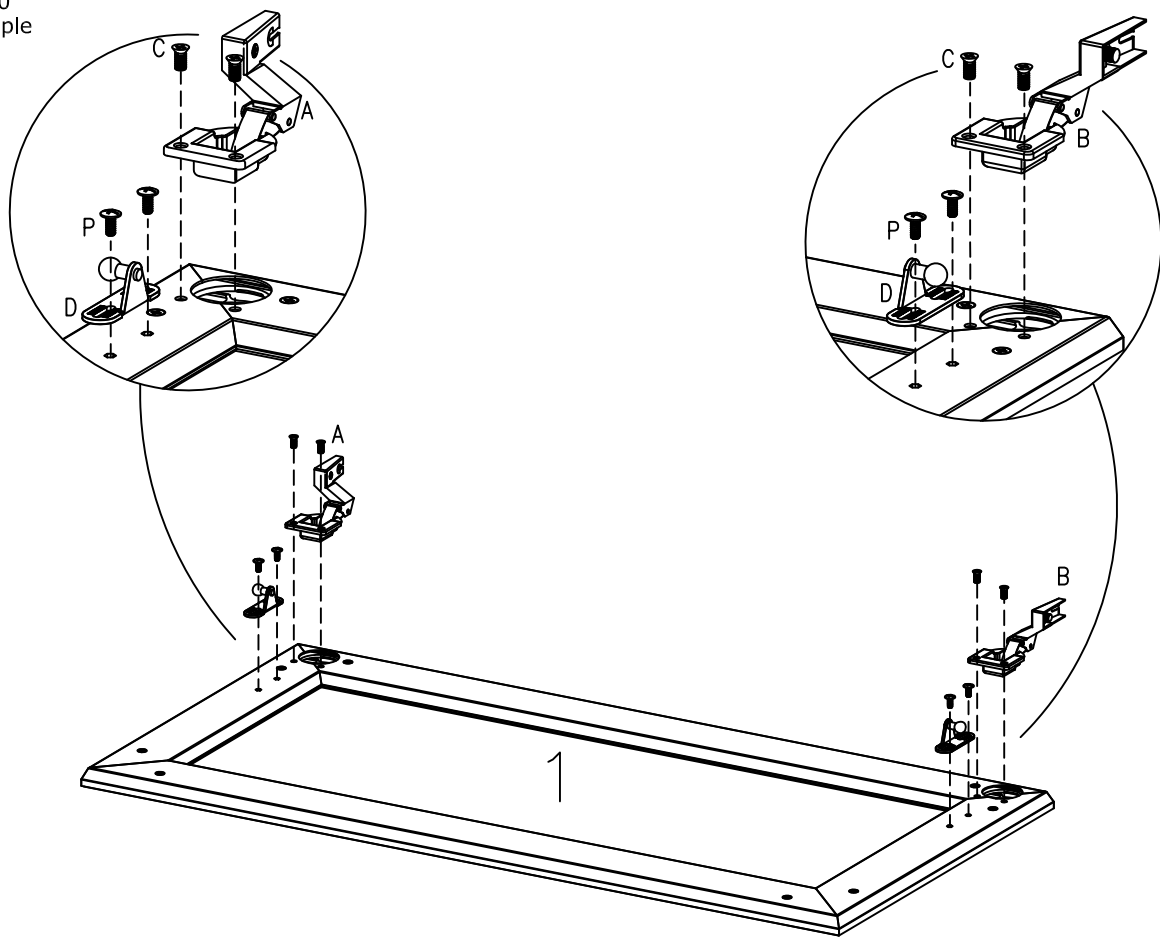
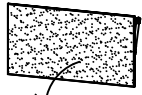





FIG. 2



8230 Example

- 
E X 2
- 
F X 2
- 
N X 3

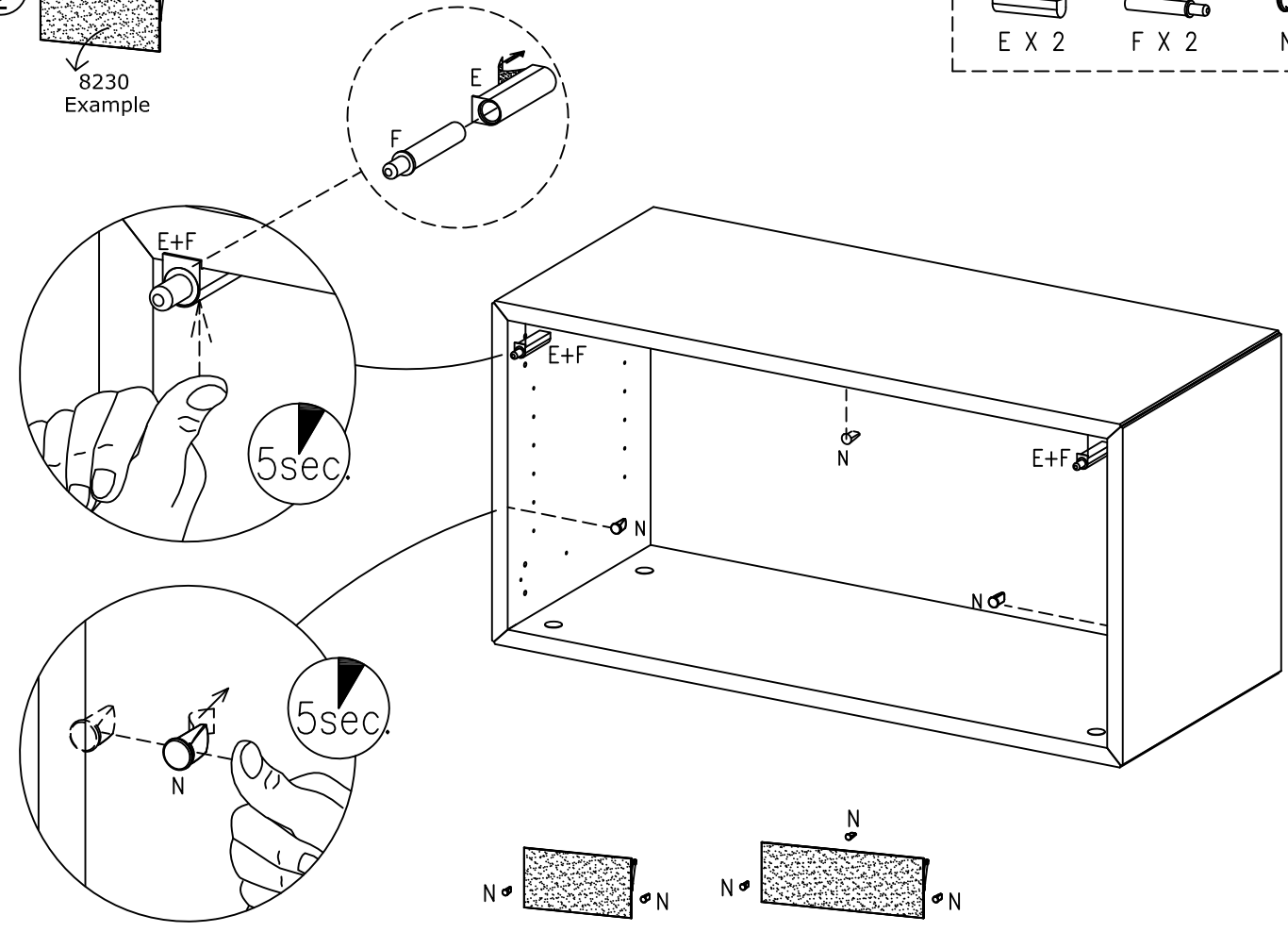
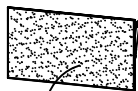


FIG. 3



8230
Example



H X 2



J X 4
ø6,2x13mm



K X 2

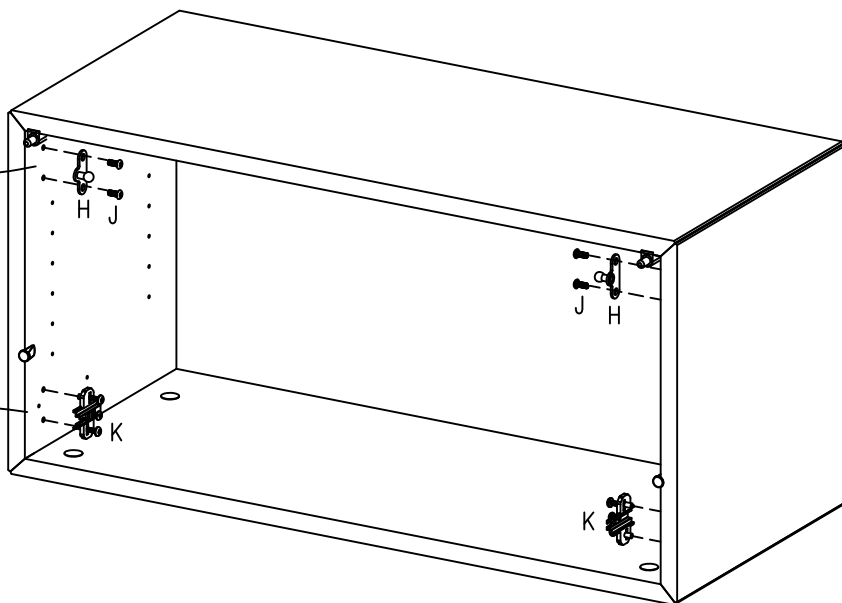
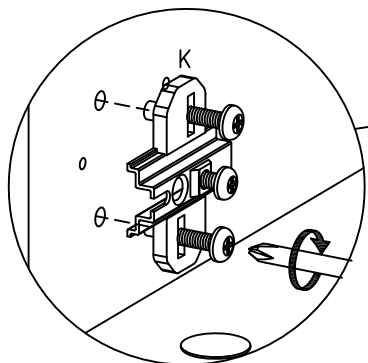
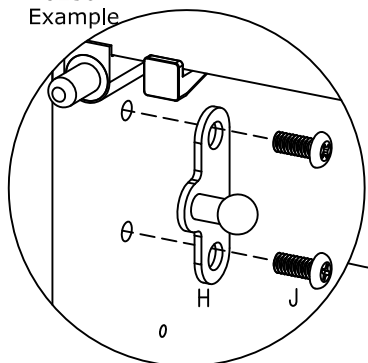
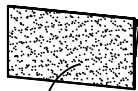


FIG. 4

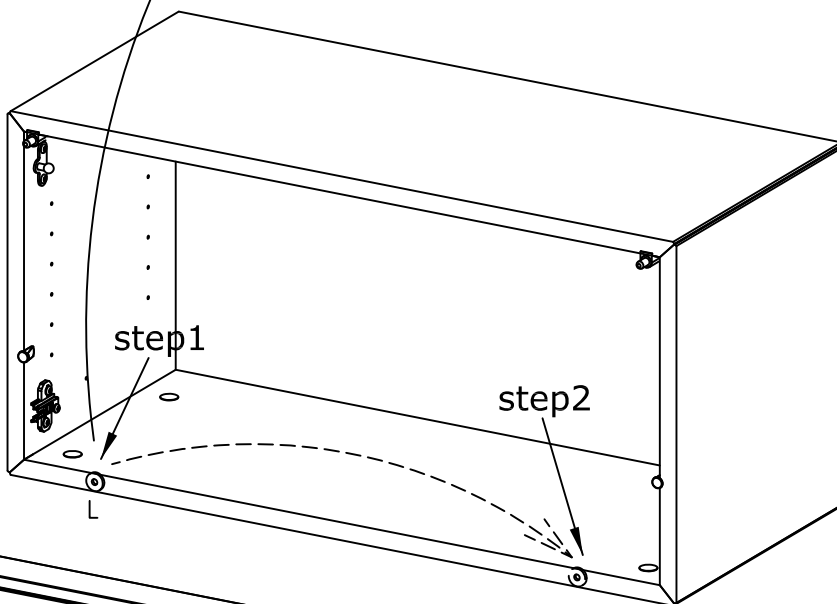
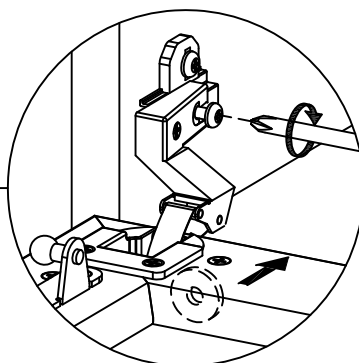
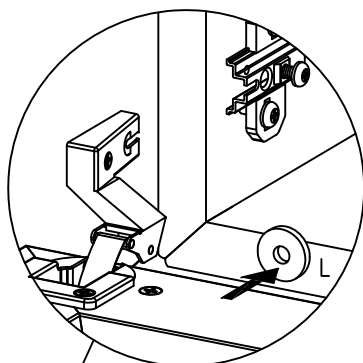


8230
Example

step1

step1

L X 1
Ø19x3mm

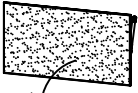


step3

L ⊗



FIG. 5



8230
Example



M X 2
302,5mm/down

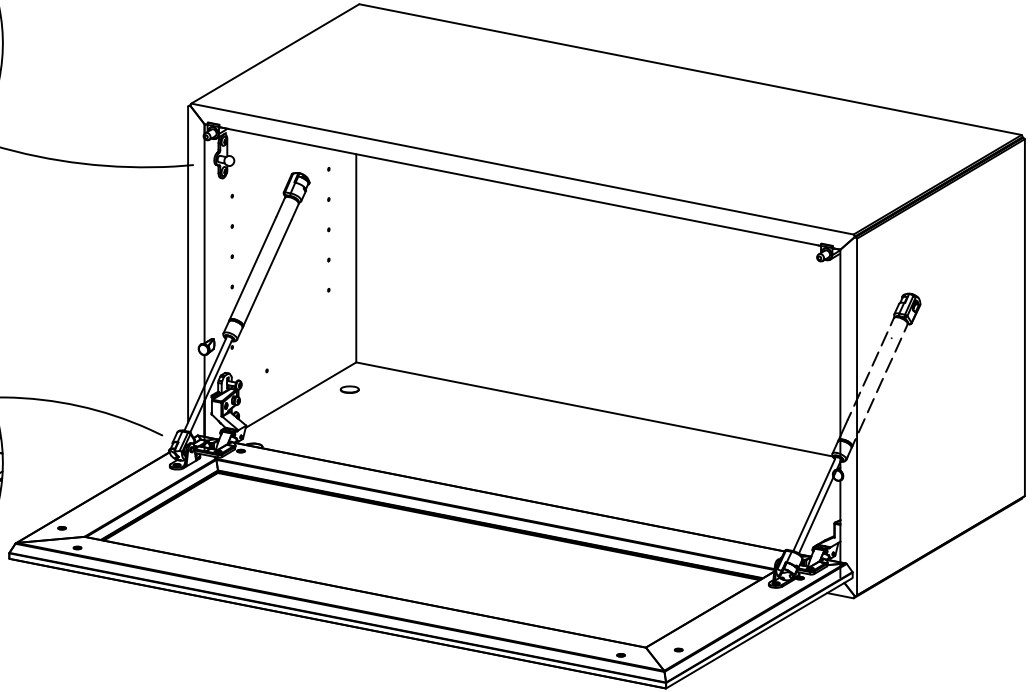
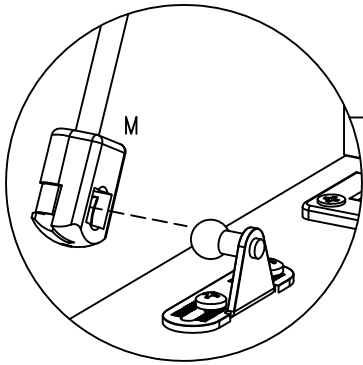
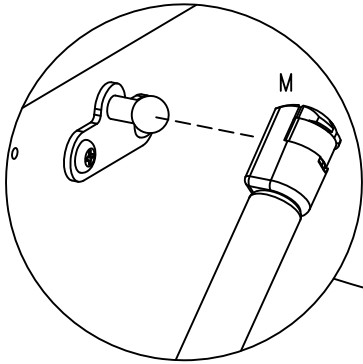
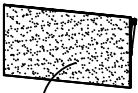


FIG. 6



8230
Example

Justering - Justierung - Adjusting - Réglage - Bijstelling - Ajuste - Regolazione - Afiinação

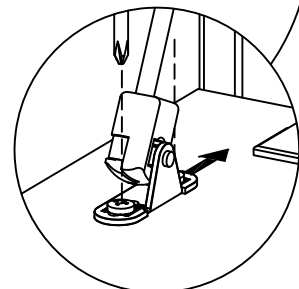
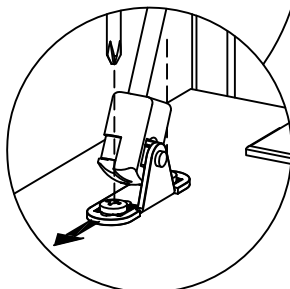
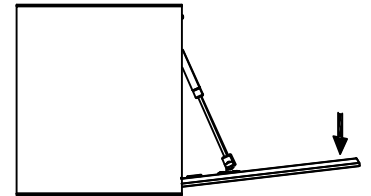
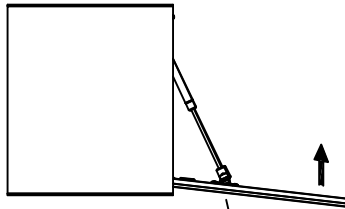
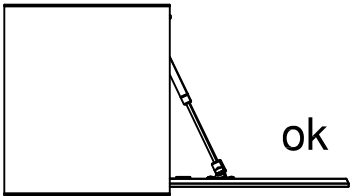
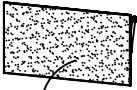
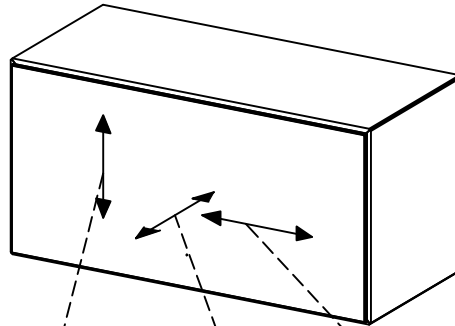


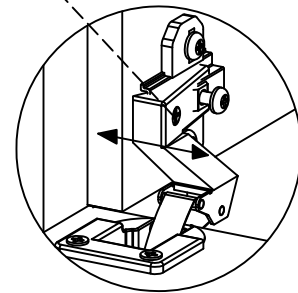
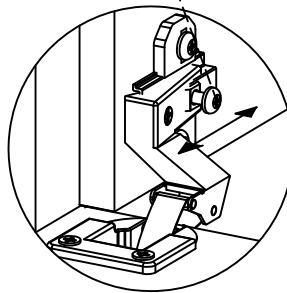
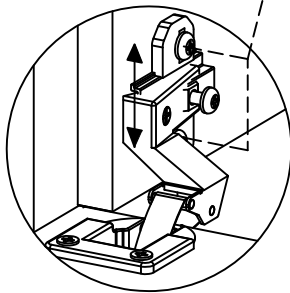
FIG. 7



8230
Example



Lägejustering
Justierung der Türen
Adjusting the doors
Réglage de la porte
Bijstelling van de deur
Ajuste de las puertas
Regolazione delle porte
Afinação da porta



- DK Ved reklamation oplyses følgende:
- D Im Reklamationsfall, bitte folgendes erläutern:
- US In case of claims, please state the following:
- F En cas de réclamation, veuillez indiquer:
- NL Bij service volgene mededelen
- E En caso de reclamacion, indicar lo siguiente:
- P No caso de reclamação, por favor indique o seguinte:
- JP お気づきの点等ございましたら、以下の点をお知らせください。

Example!

