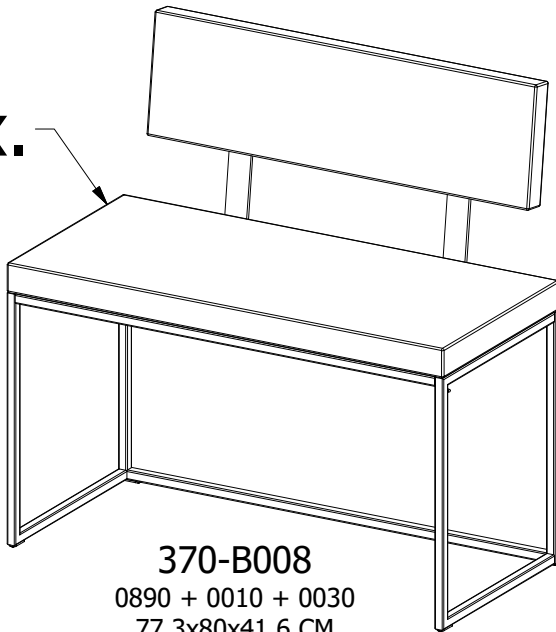


London

Design by BoConcept

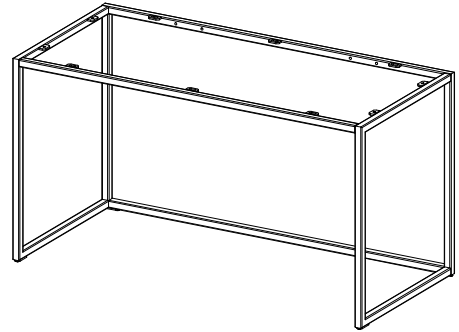
Samvejledning - Assembly Instructions - Montageanleitung - Instructions d'assemblage - Instrucciones de montaje

Ex.

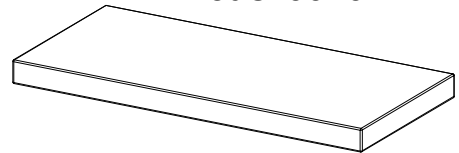


370-B008
0890 + 0010 + 0030
77,3x80x41,6 CM
Max. 120 KG

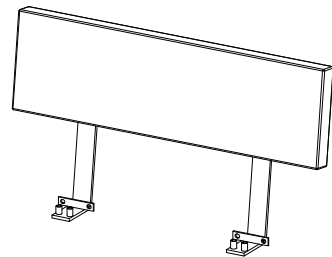
Model 0890



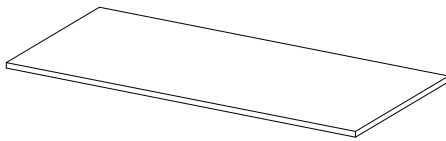
Model 0010



Model 0030



Model 0950



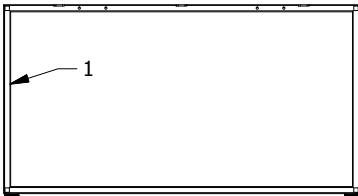
Spare part bag
937000016



970001789
5 pcs.

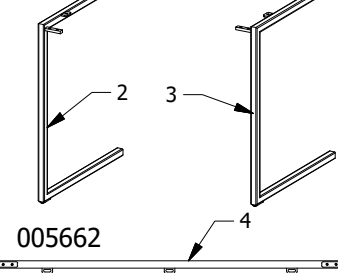
Korpus - Korpus - Carcase - Carcasse
Model 0890

005657



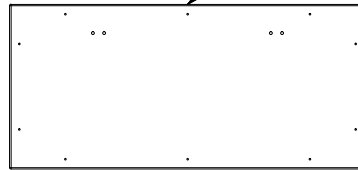
005659

005660



Korpus - Korpus - Carcase - Carcasse
Model 0010

005658



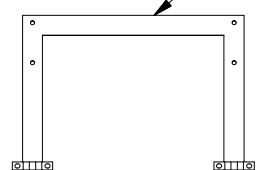
Korpus - Korpus - Carcase - Carcasse
Model 0950

005687



Korpus - Korpus - Carcase - Carcasse
Col. 0032

005656



Col. 0031

005661



Beslag - Beschlage - Fittings - Set de montage Model 0890
Fitting bag 937000067



A x 12

979900186
M5 x 12



B x 10

979900040
M4 x 16 mm



C x 10

979900036
4,0 x 12



D x 1

970001691
3 mm

Beslag - Beschlage - Fittings - Set de montage Col. 0032
Fitting bag 937000069



E x 4

970001597
M6 x 35 mm



F x 1

970001694
4 mm



G x 4

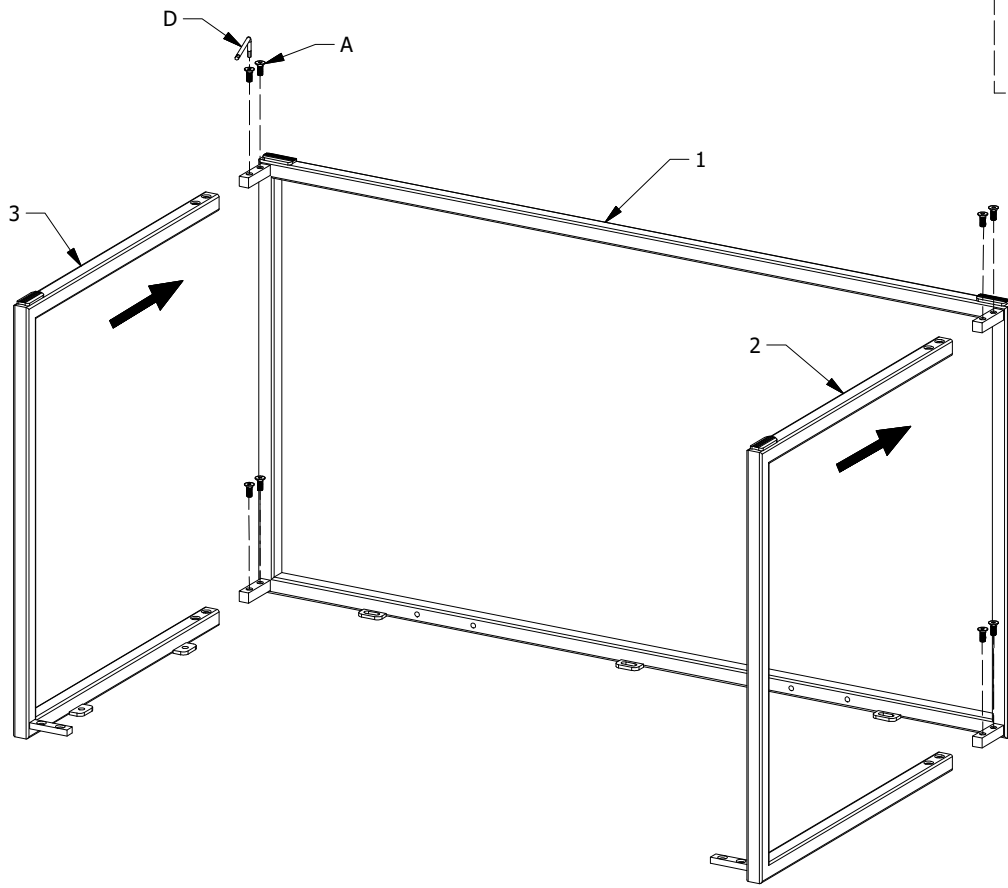
970000921
M6 x 8 mm




H x 4

970000958
M6x20 mm

FIG. 1



 **A x 8**
M5 x 12


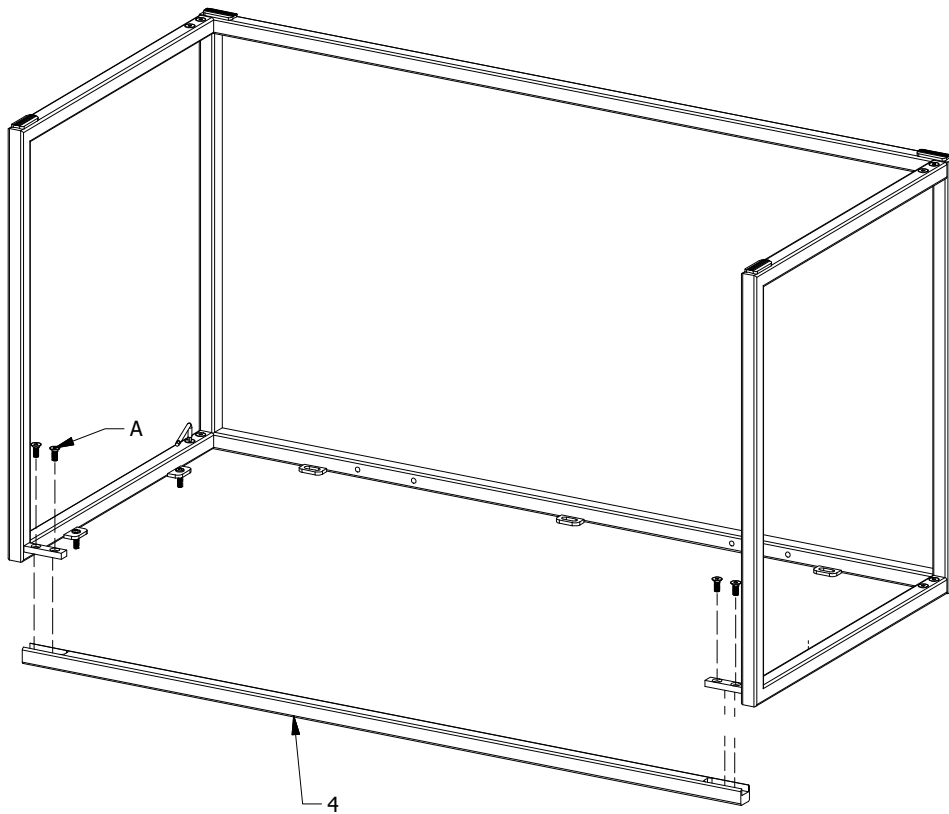

 **D x 1**
3 mm

FIG. 2



 **A x 4**
M5 x 12


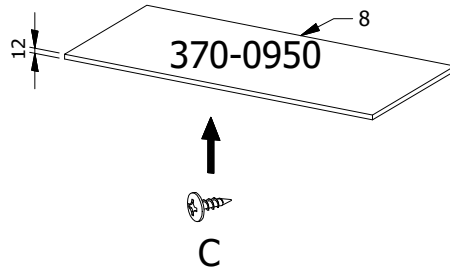
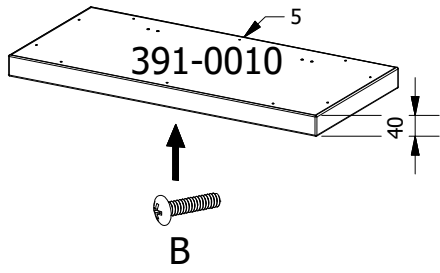
 **D x 1**
3 mm

FIG. 3



B x 4 OR C x 4
M4 x 16 mm 4,0 x 12

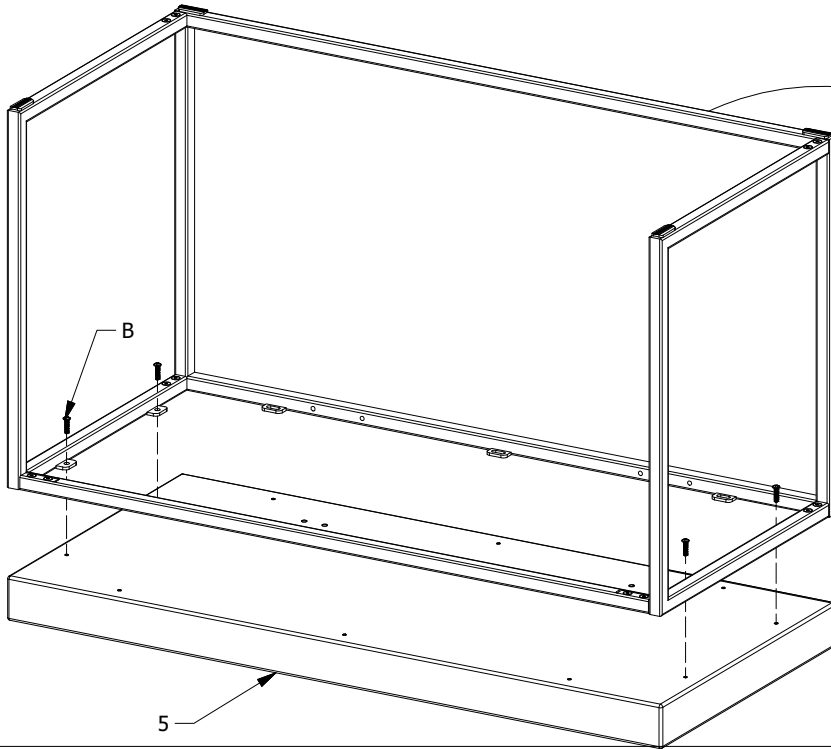
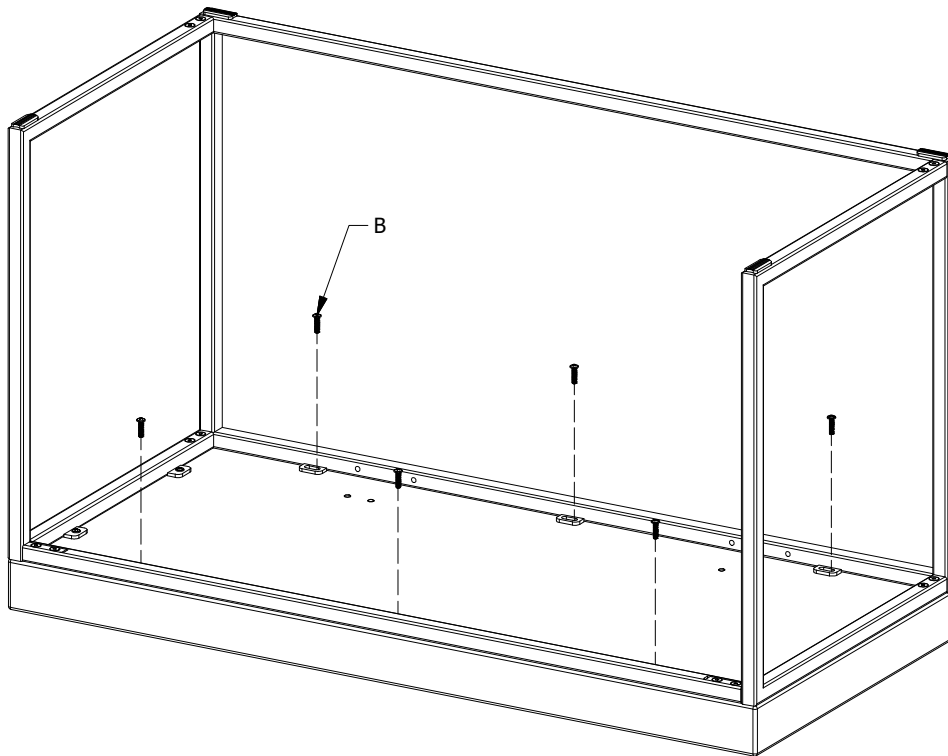
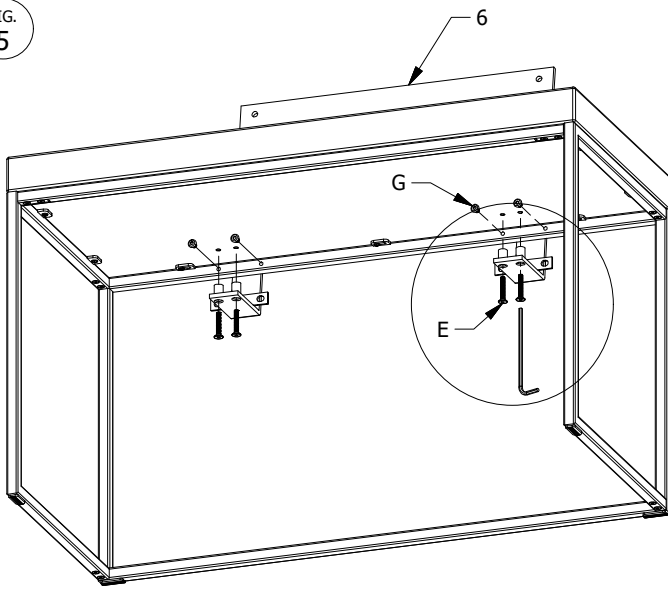





FIG. 4



B x 6 OR C x 6
M4 x 16 mm 4,0 x 12

FIG. 5



- 
E x 4
 M6 x 35 mm
- 
F x 1
 4 mm
- 
G x 4
 M6 x 8 mm

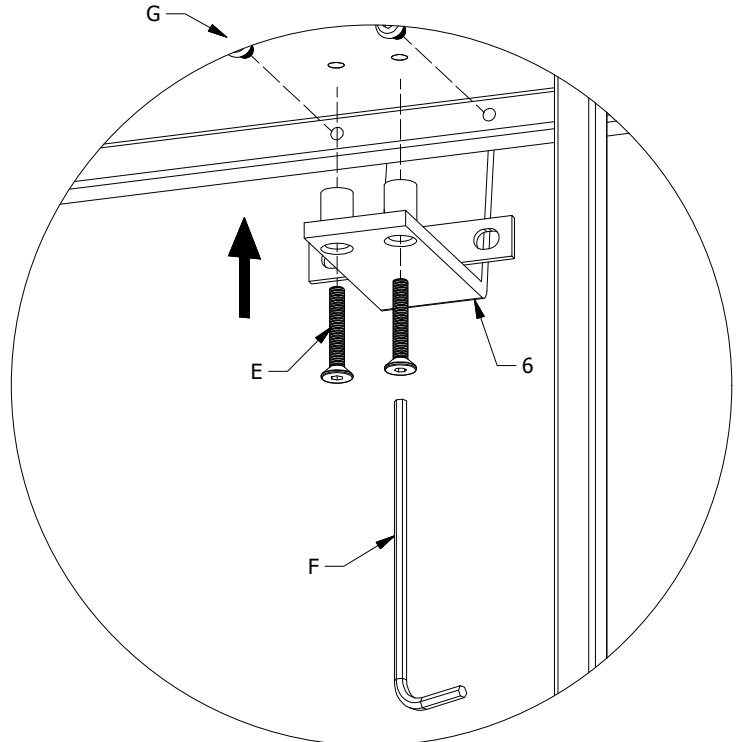
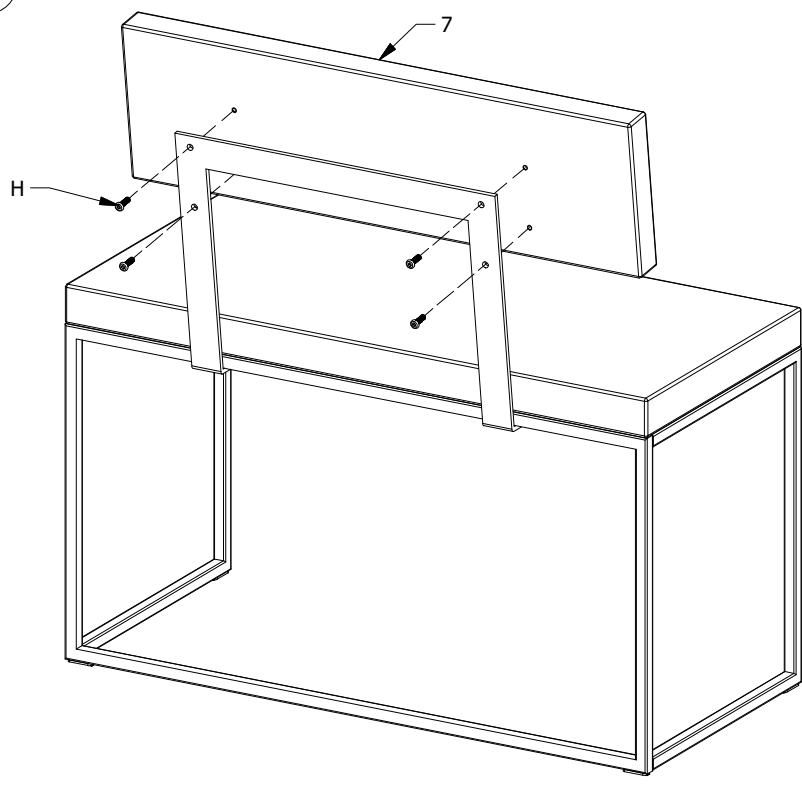

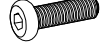
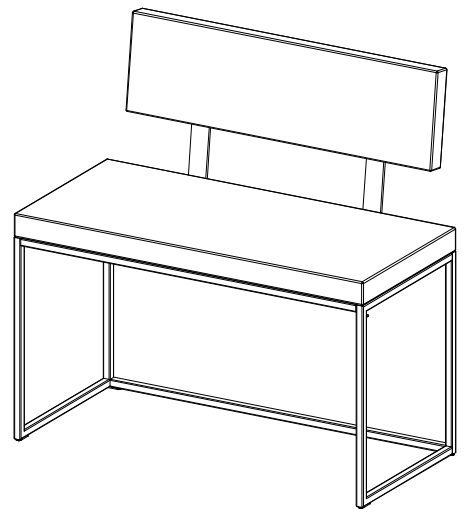


FIG. 6

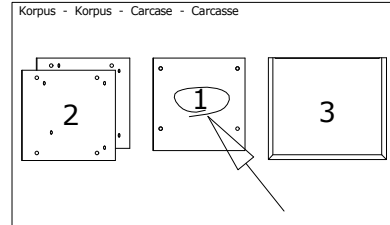




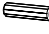



- 
F x 1
 4 mm
- 
H x 4
 M6x20 mm



! DK Ved reklamation oplyses følgende:
 D Im Reklamationsfall, bitte folgendes erläutern:
 US In case of claims, please state the following:
 F En cas de réclamation, veuillez indiquer:
 NL Bij service volgene mededelen
 E En caso de reclamación, indicar lo siguiente:
 P No caso de reclamação, por favor indique o seguinte:
■ JP お気づきの点等ございましたら、以下の点をお知らせください。

Example!



- Korpus - Korpus - Carcase - Carcasse
- 
A x 8
197200014
 - 
B x 12
197200004
 - 
C x 4
1979110800
- 
D x 2
1970120000
 - 
H x 2
1978504022
 - 
J x 8
1978204210