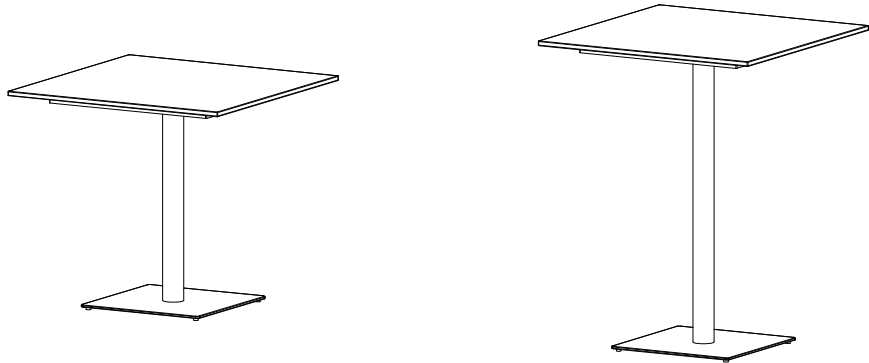


Torino

Design by BoConcept

Samvejledning - Assembly Instructions - Montageanleitung - Instructions d'assemblage - Instrucciones de montaje



T039 4720 + 4770

T044 4720 + 4800
74,1x80x80cm

T045 4730 + 4770

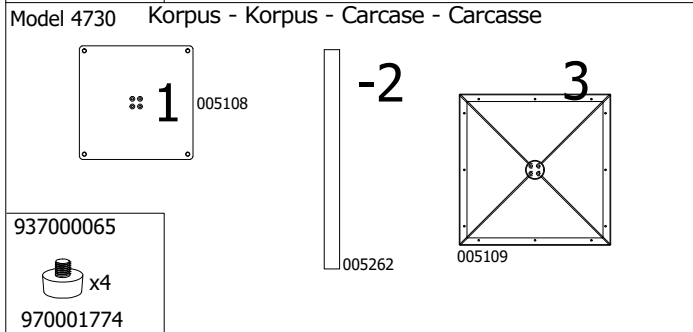
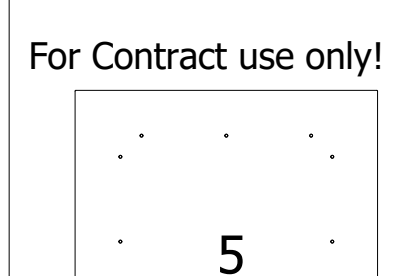
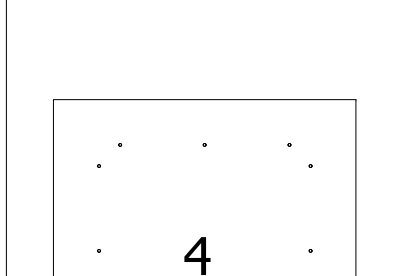
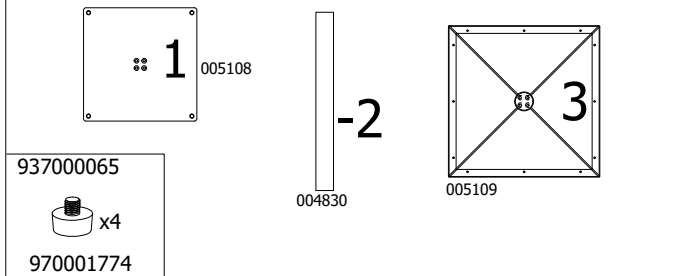
T046 4730 + 4800
105x80x80cm

Model 4720 Korpus - Korpus - Carcase - Carcasse

Model 4800

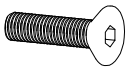
Model 4770

For Contract use only!



Beslag - Besläge - Fittings - Set de montage

No. 937000029



A x 8
M8 x 30mm



B x 1
5mm



C x 12
M4 D8x8mm

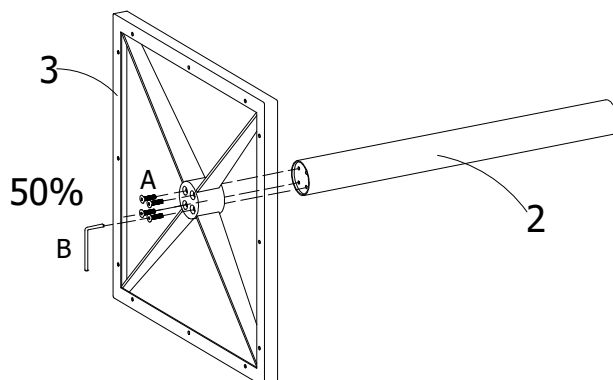


D x 12
M4x11 mm



E x 1
4mm

FIG.
1



A x 4

B x 1

FIG. 2

Important!

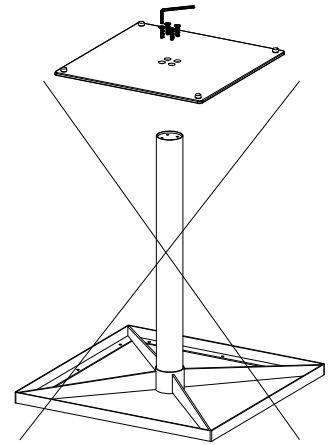
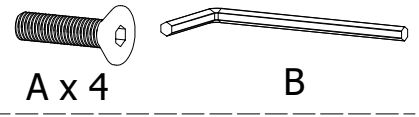
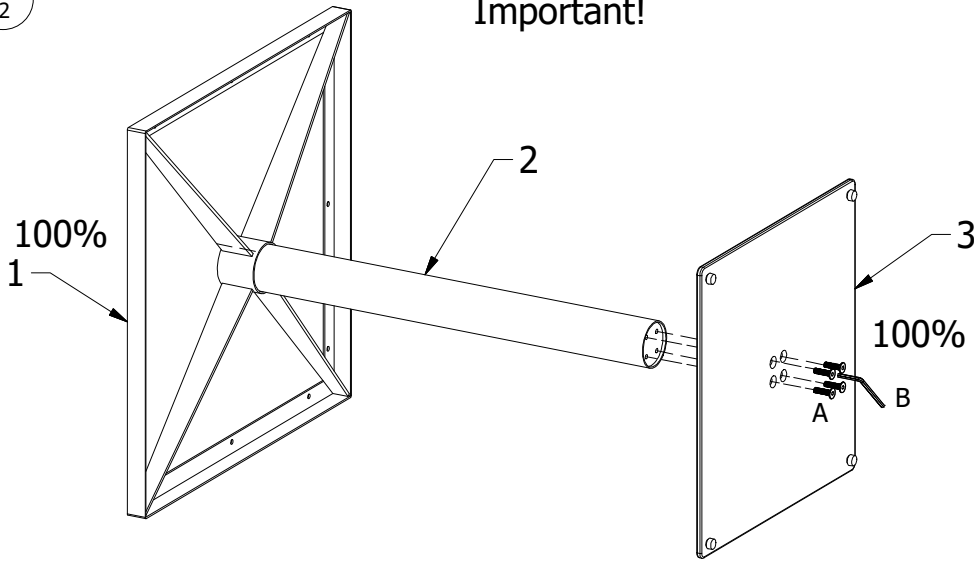


FIG. 3

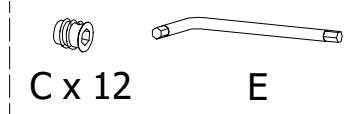
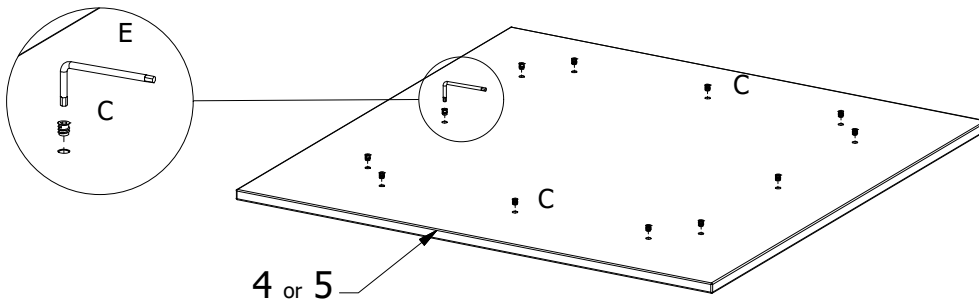
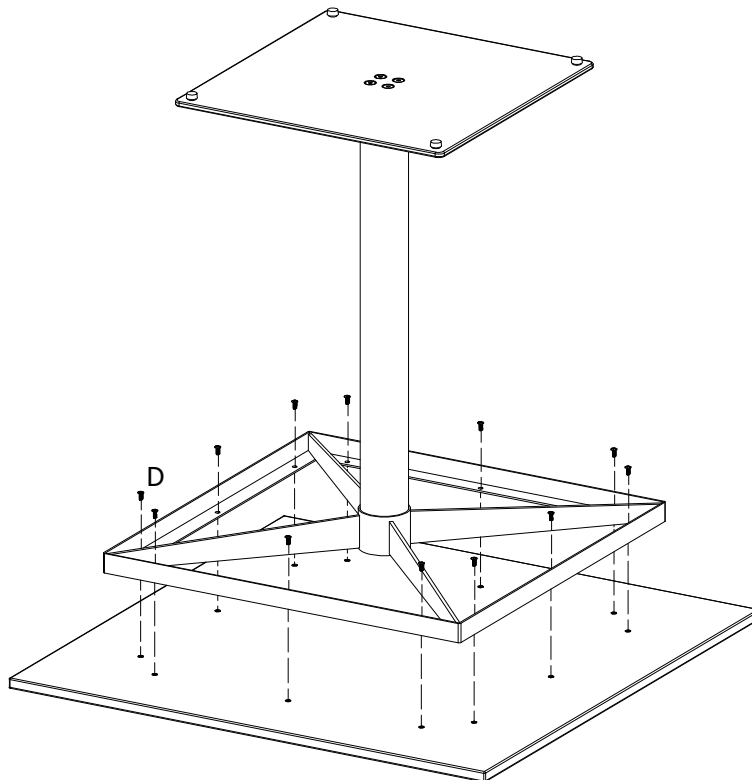


FIG. 4



DK Ved reklamation oplyses følgende:

D Im Reklamationsfall, bitte folgendes erläutern:

US In case of claims, please state the following:

F En cas de réclamation, veuillez indiquer:

NL Bij service volgene mededelen

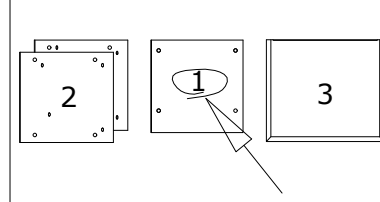
E En caso de reclamación, indicar lo siguiente:

P No caso de reclamação, por favor indique o seguinte:

JP お気づきの点等ございましたら、以下の点をお知らせください。

Example!

Korpus - Korpus - Carcase - Carcasse



Beslag - Fittings - Beschläge - Set de Montage

