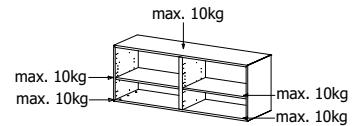
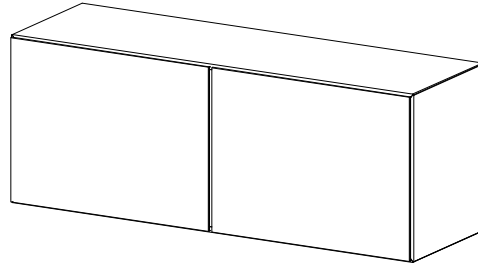


Lugano

Design by BoConcept

Samlevejledning - Assembly Instructions - Montageanleitung - Instructions d'assemblage - Instrucciones de montaje

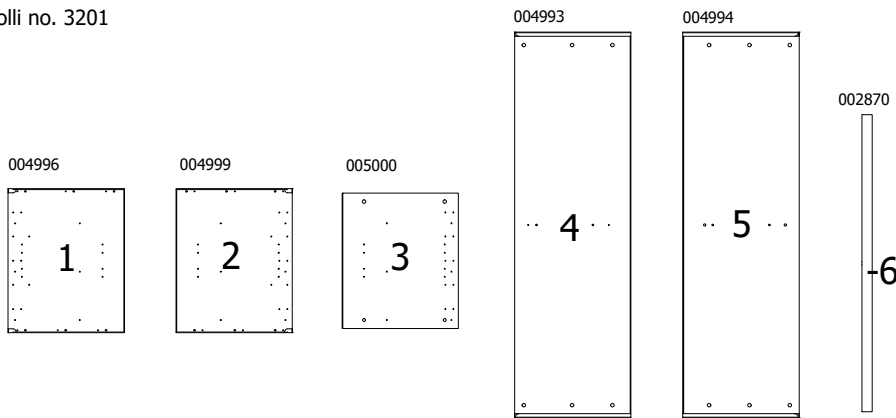


3200

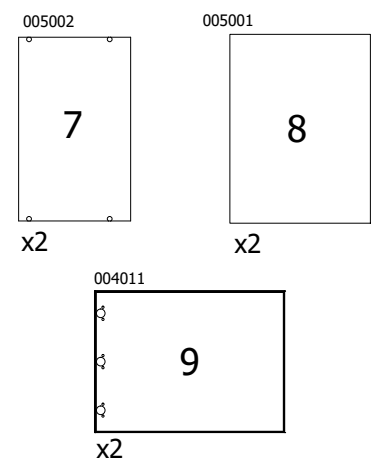
57,6x153,6x48,0 cm / max. 50kg.

Korpus - Korpus - Carcase - Carcasse

Colli no. 3201

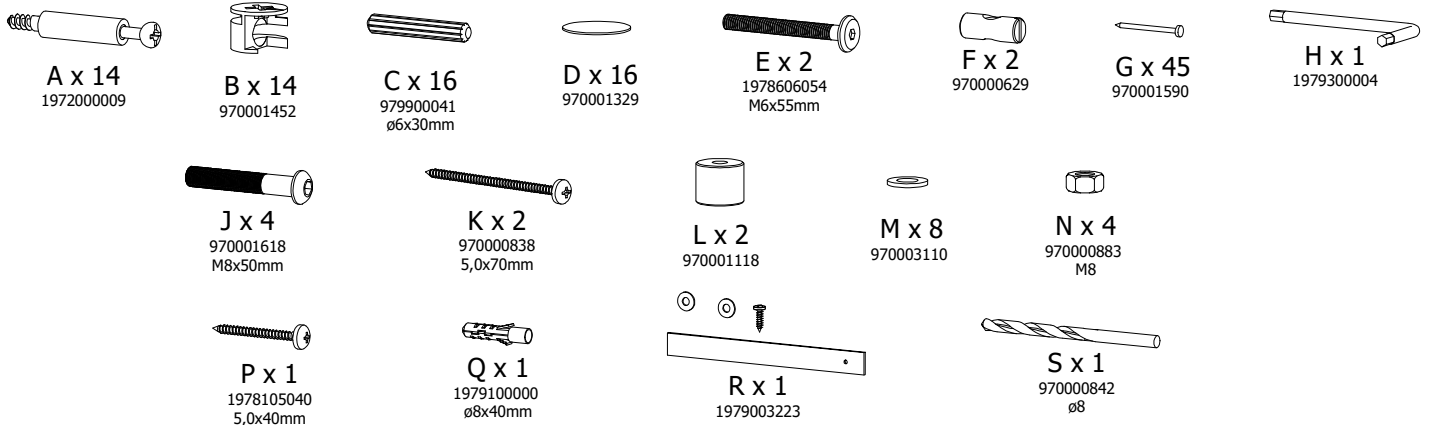


Colli no. 3202



Beslag - Beschlage - Fittings - Set de montage

Colli no. 3201



Colli no. 3202



Verkstoj - Werkzeuge - Tools - Outils

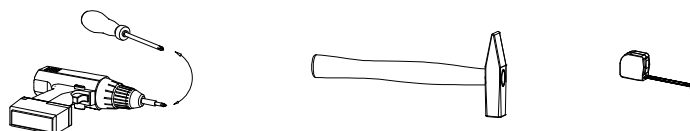





FIG. 1

- 
A x 12
- 
B x 2
- 
C x 4

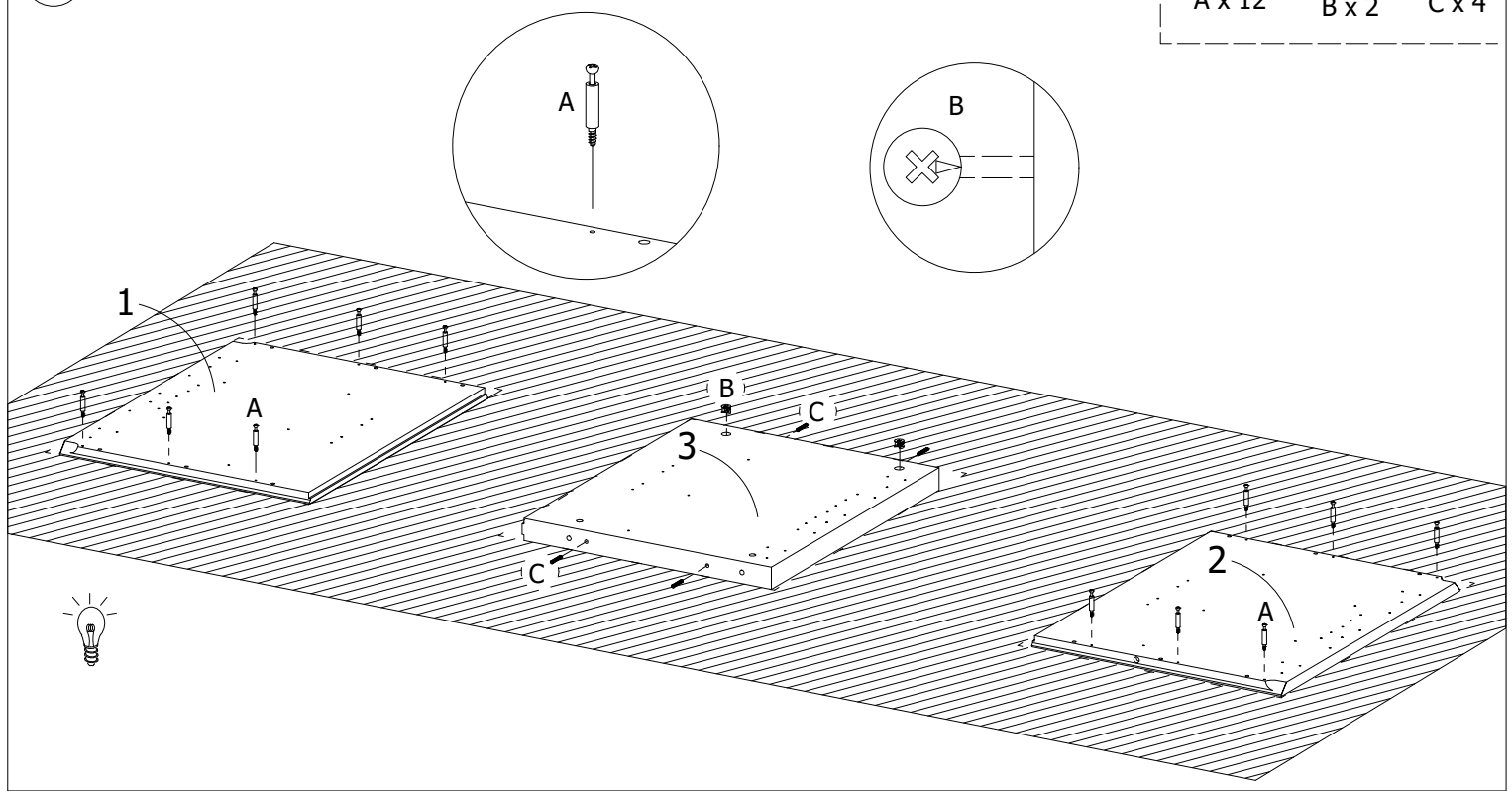





FIG. 2

- 
A x 2
- 
B x 12
- 
C x 12

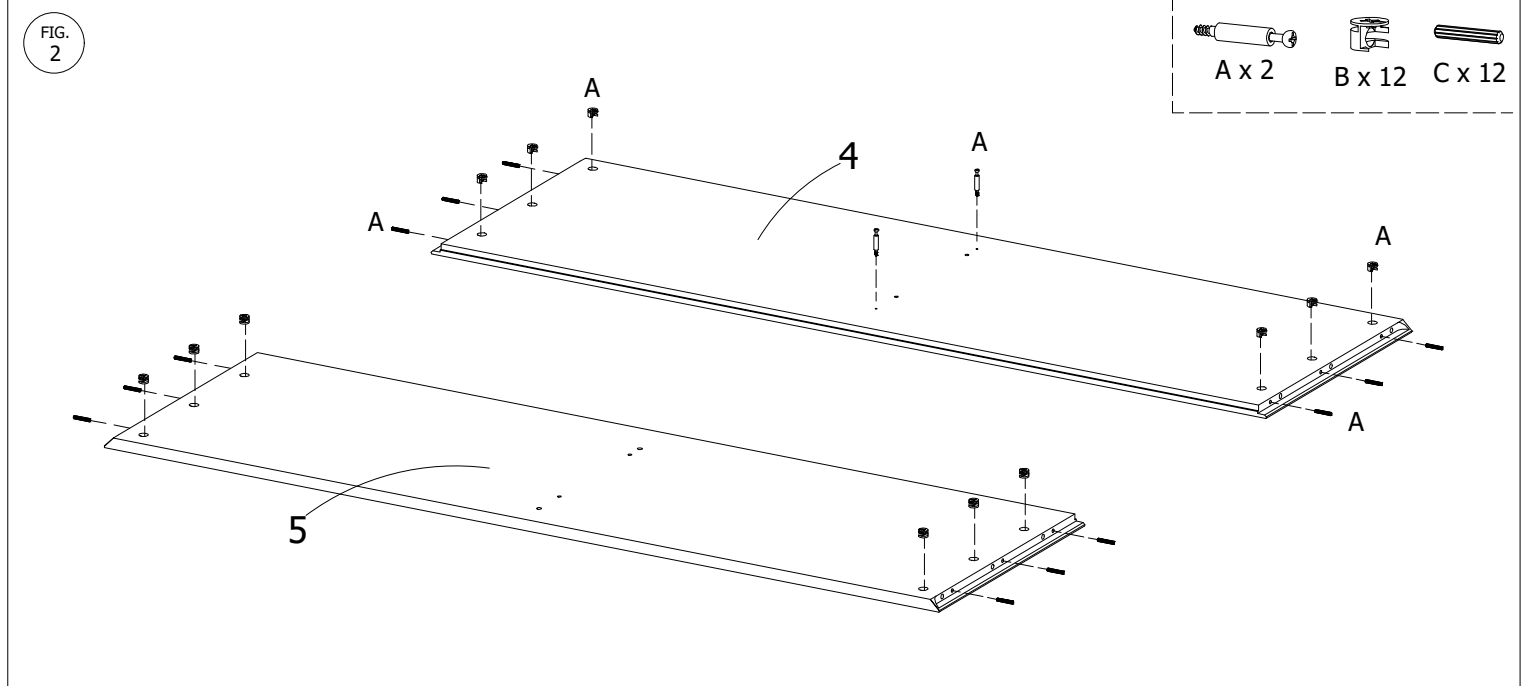


FIG. 3

Attention!

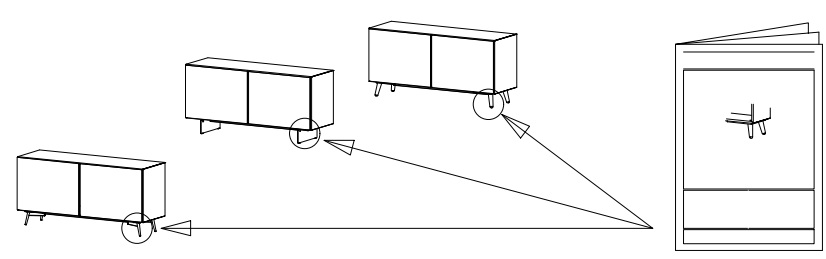


FIG.
4

- D x 2
- E x 2
- F x 2
- H

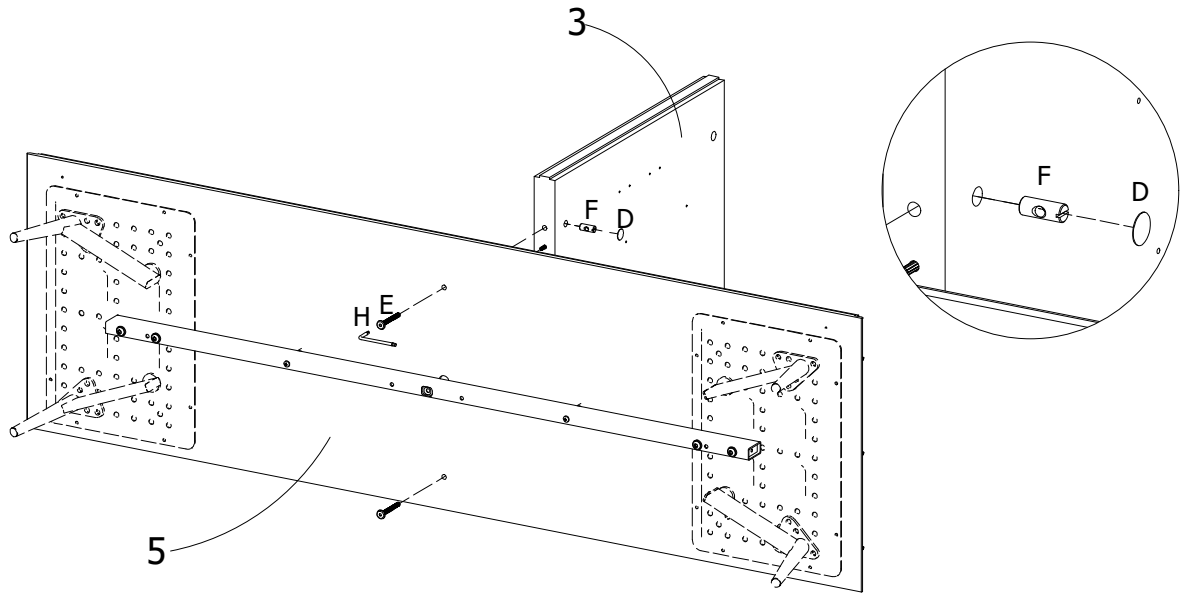


FIG.
5

- D x 2

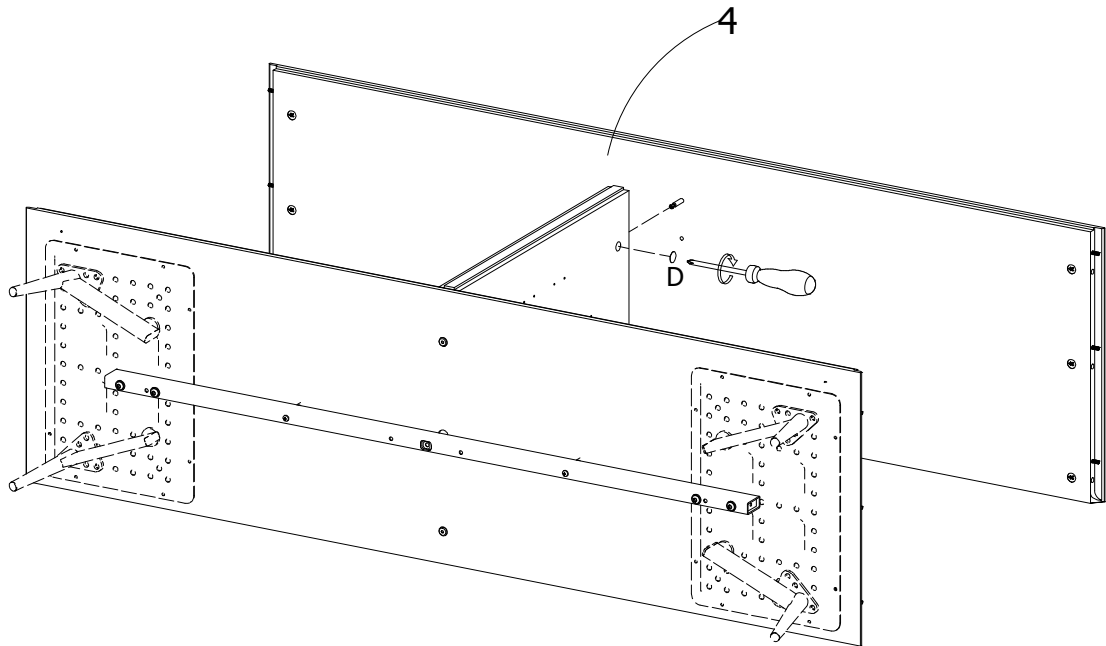
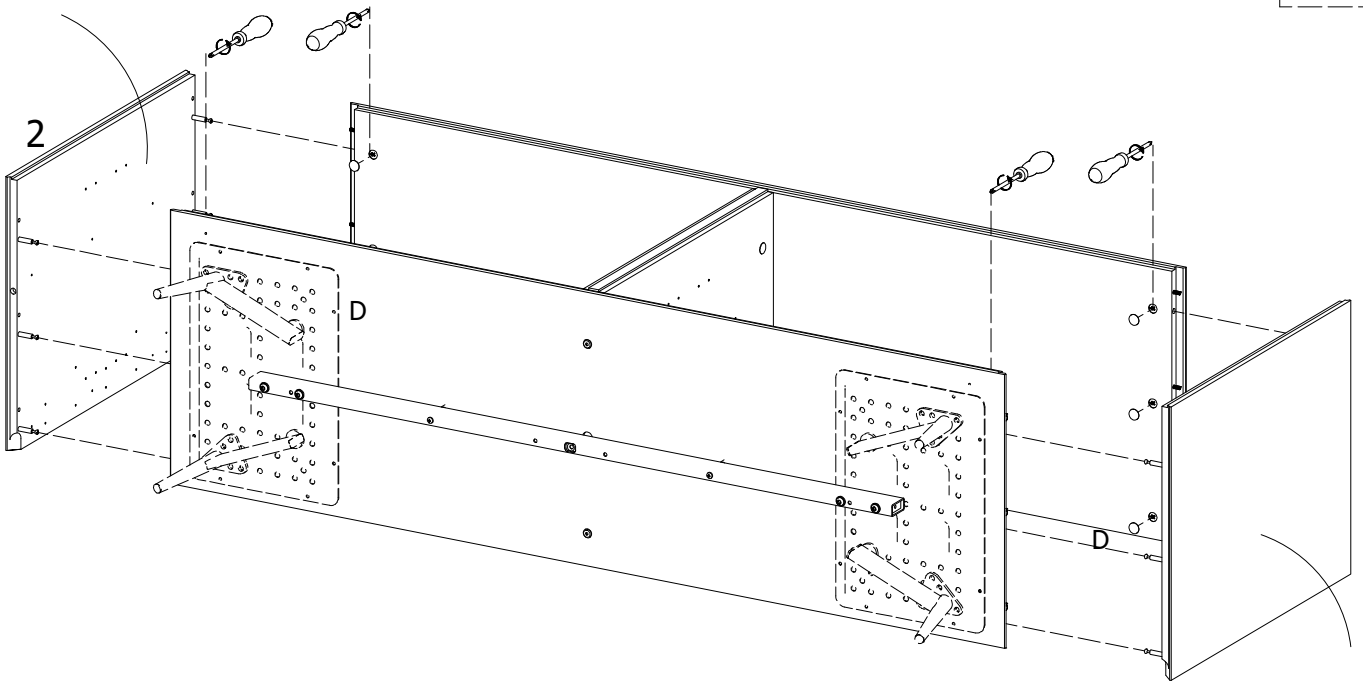


FIG. 6



D x 12

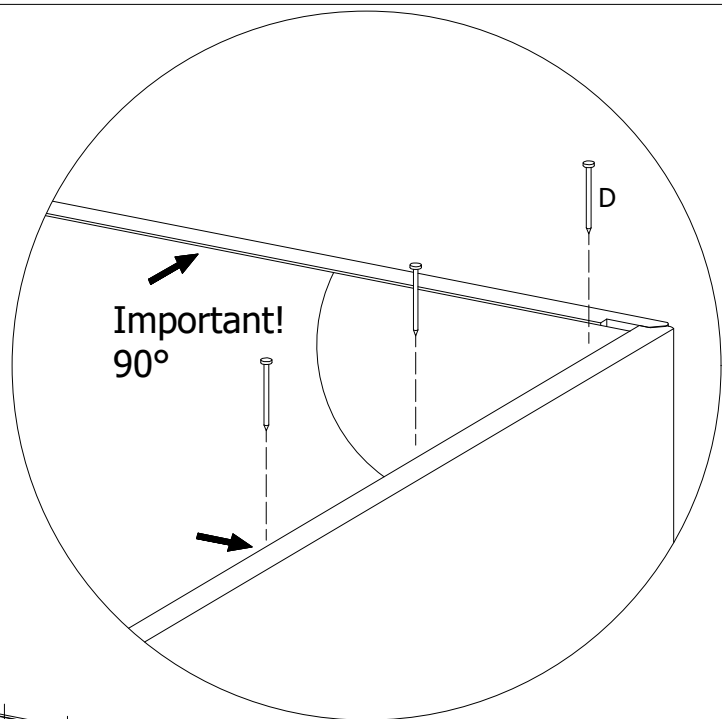


1

FIG. 7



G x 45



Important!
90°

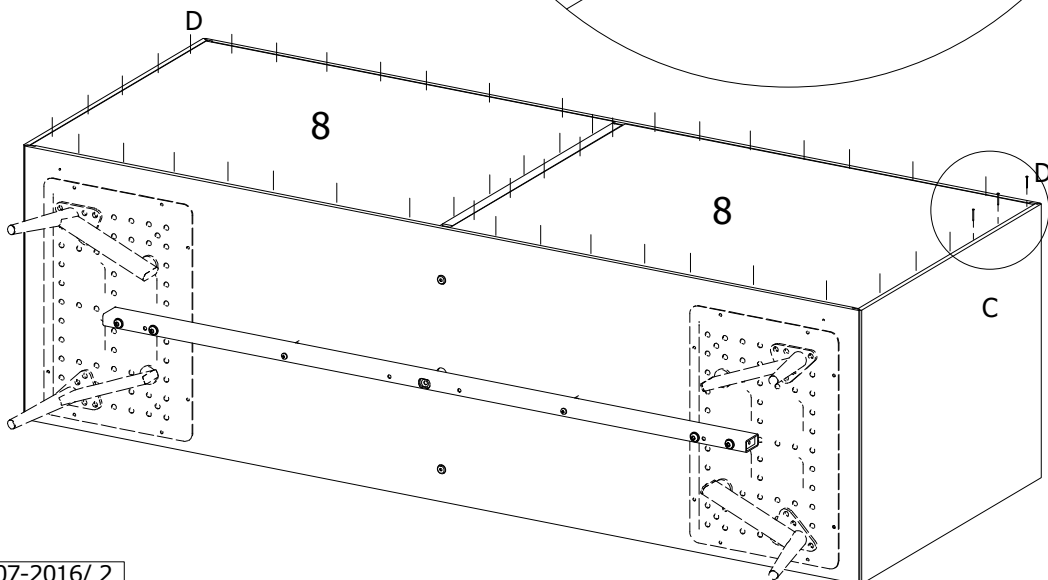


FIG. 8

AA x 8

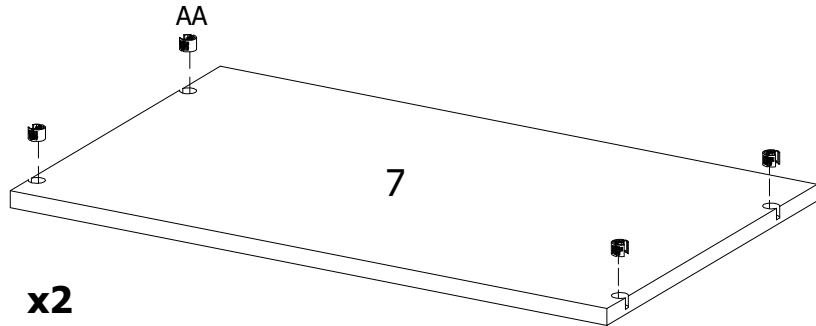
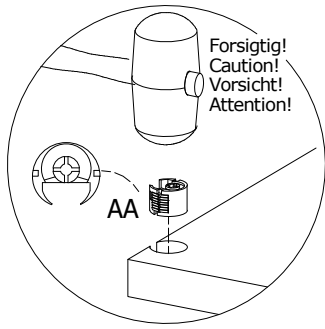


FIG. 9

BB x 8 CC x 8

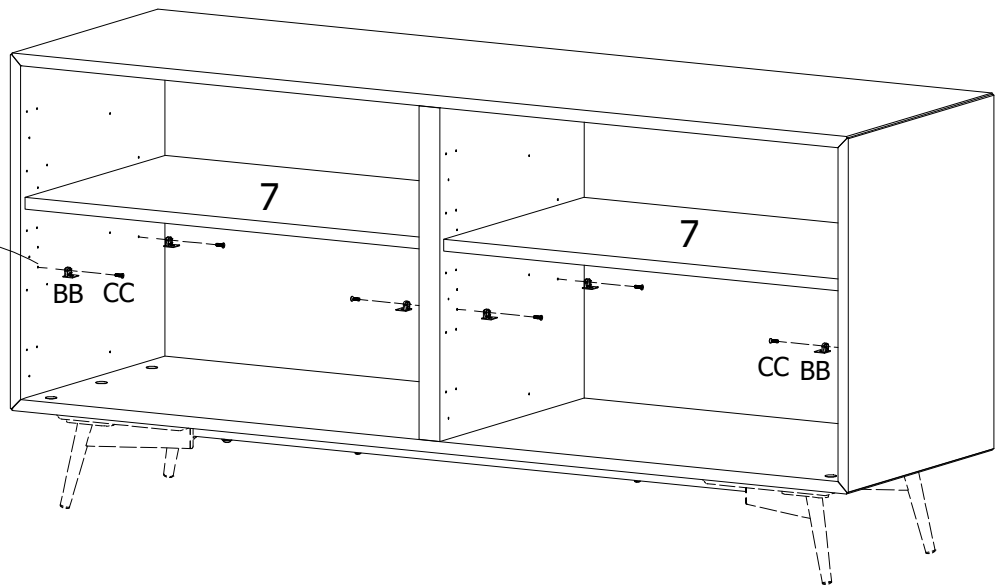
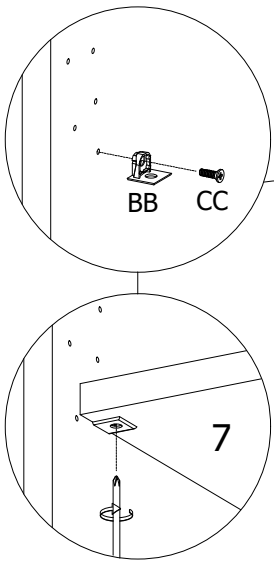
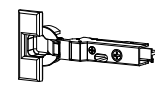
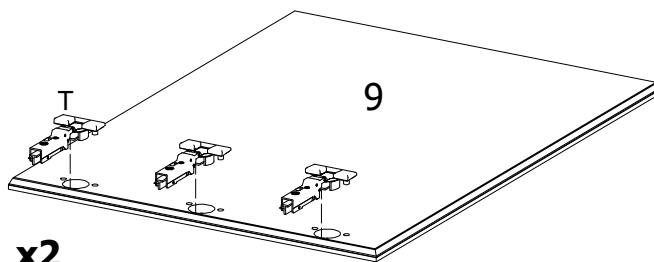
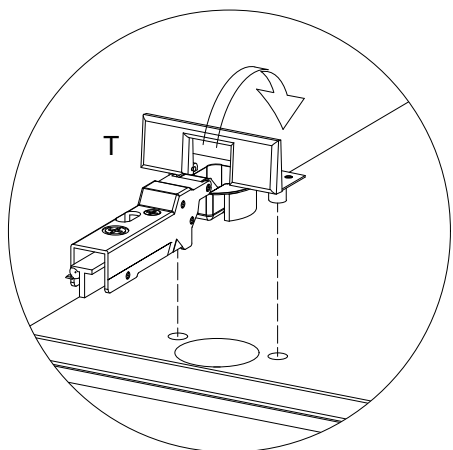


FIG. 10



T x 6



x2

FIG. 11



U x 6



V x 3



W x 3

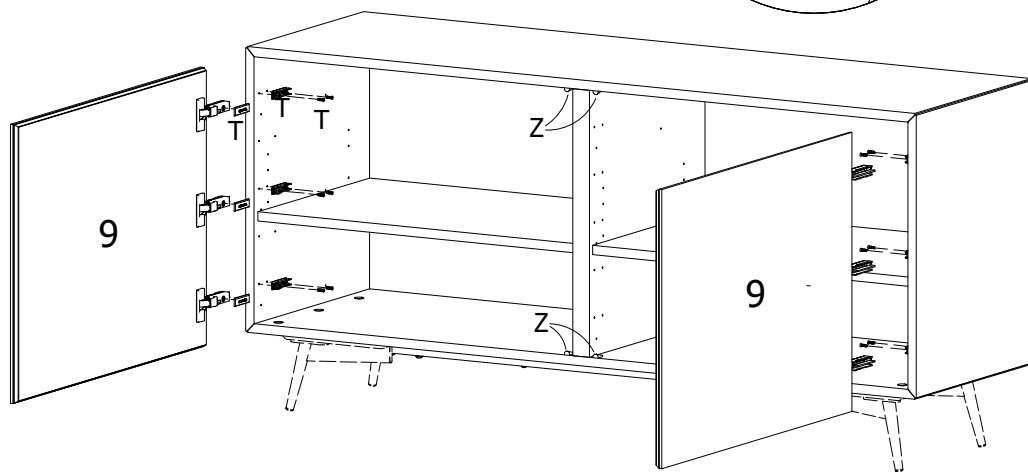
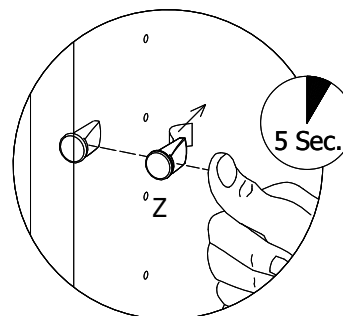
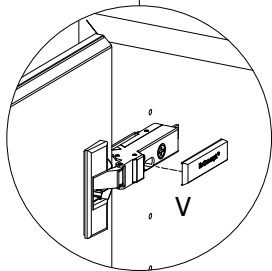
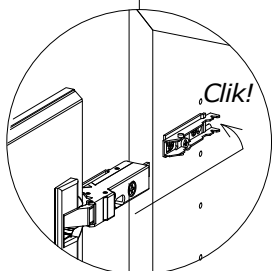
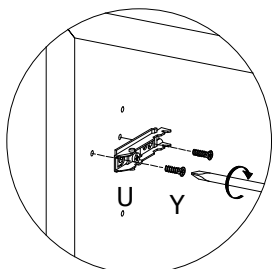


Y x 12

4,2x13,5mm



Z x 4



Lågejustering
Justierung der Türen
Adjusting the doors
Réglage de la porte
Bijstelling van de deur
Ajuste de las puertas
Regolazione delle porte
Afinação da porta

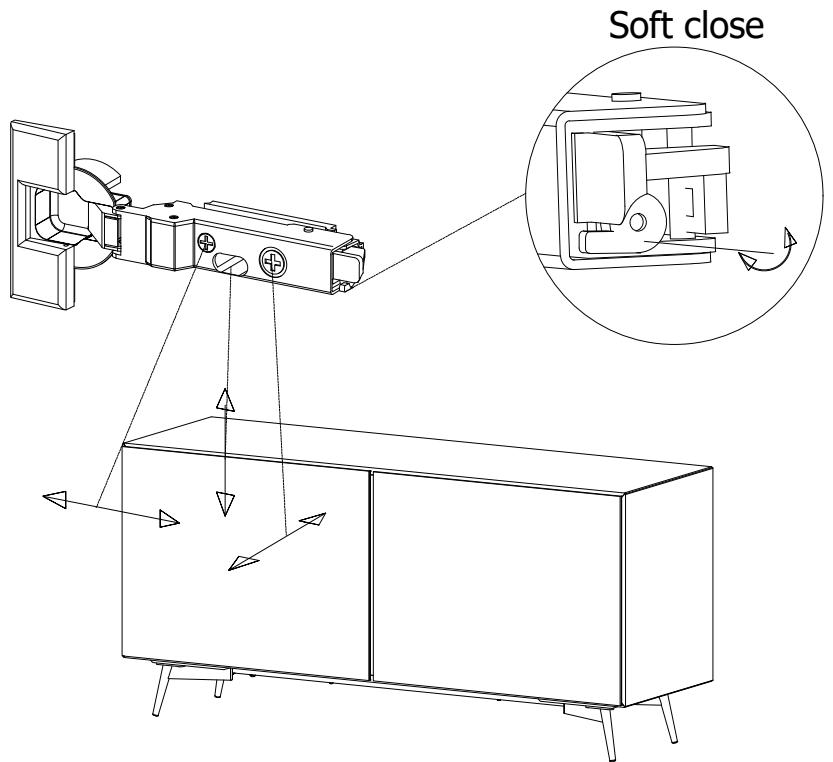
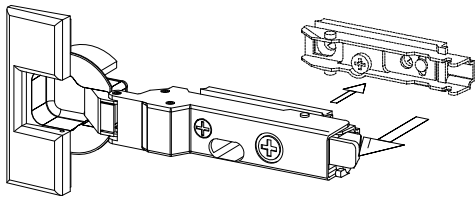
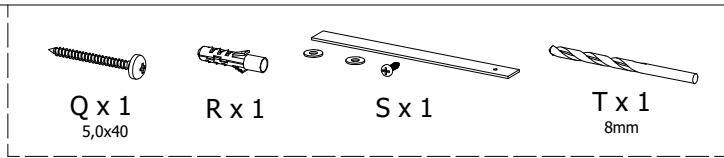
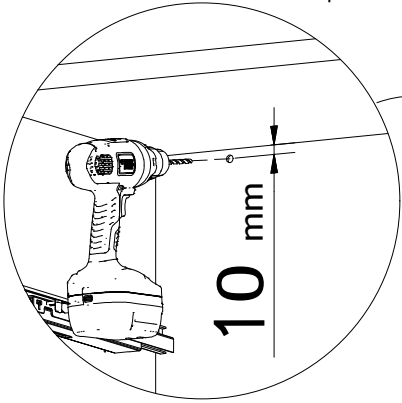


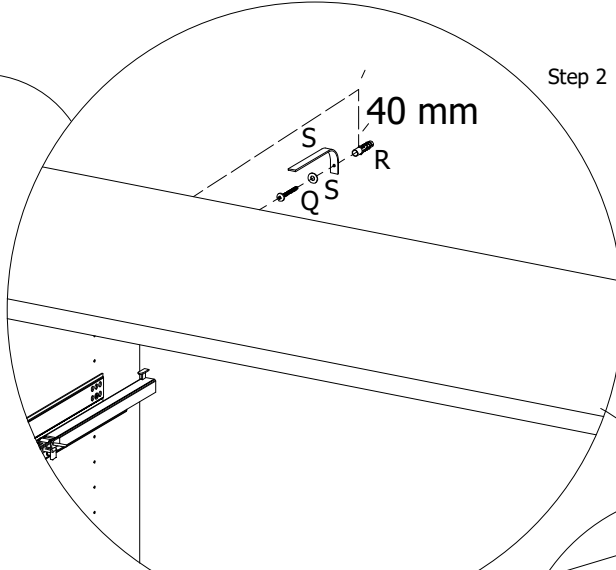
FIG. 13



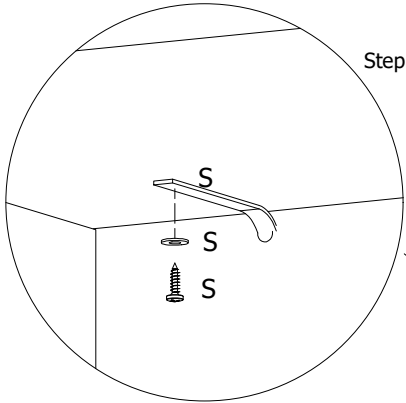
Step 1



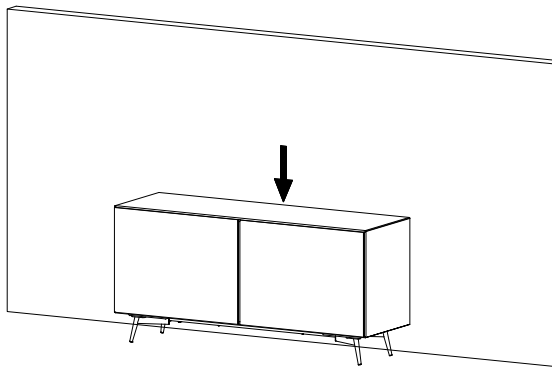
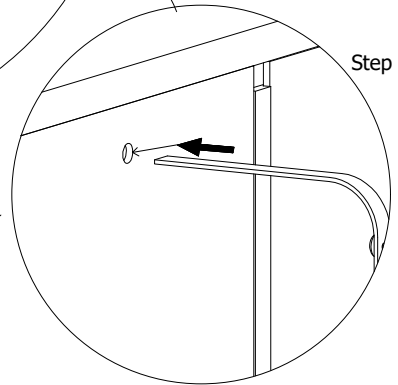
Step 2



Step 4



Step 3



DK:
Vægforhold kan bevirke, at det ikke er tilrådeligt at benytte de medfølgende skruer/rawplugs.

F:
Veuillez noter que les vis ou les chevilles jointes ne conviennent pas à tous les types de mur.

US:
The condition of the wall may mean that it is inadvisable to use the enclosed screws and rawlplugs.

NL:
Er zijn muren waarin het niet valt aan te bevelen om de bijgevoegde schroeven/rawlplugs te gebruiken.

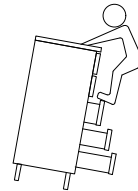
D:
Die Wandbeschaffenheit kann ggf. dazu führen, dass eine Verwendung der beigefügten Schrauben/Dübel nicht ratsam ist.

P:
As condições da parede podem fazer com que seja recomendável utilizar os parafusos/buchas de fundo incluídos.

E:
Las condiciones de la pared pueden dar lugar a que no sea recomendable utilizar los tornillos/tacos adjuntos.

WARNING!!!

DO NOT allow children to climb on unit. Open one drawer at a time.



- DK Ved reklamation oplyses følgende:
- D Im Reklamationsfall, bitte folgendes erläutern:
- US In case of claims, please state the following:
- F En cas de réclamation, veuillez indiquer:
- NL Bij service volgene mededelen
- E En caso de reclamación, indicar lo siguiente:
- P No caso de reclamação, por favor indique o seguinte:
- JP お気づきの点等ございましたら、以下の点をお知らせください。

Example!

Korpus - Korpus - Carcase - Carcasse			Beslag - Fittings - Beschläge - Set de Montage		
			A X 8 1972000014	B X 12 1972000004	C X 4 1979110830
			D X 2 1970120000	H X 2 1978504022	J X 8 1978204210