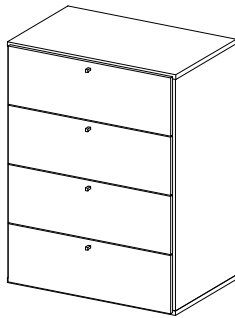


# Bordeaux

Design by BoConcept

Samvejledning - Assembly Instructions - Montageanleitung - Instructions d'assemblage - Instrucciones de montaje



**370-6470**  
101,6 x 76,8 x 49,6 cm.

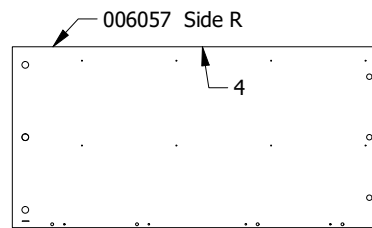
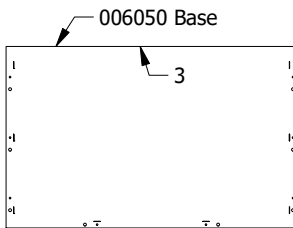
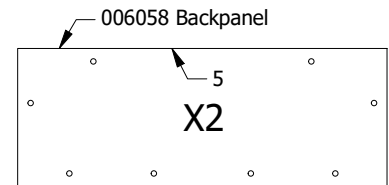
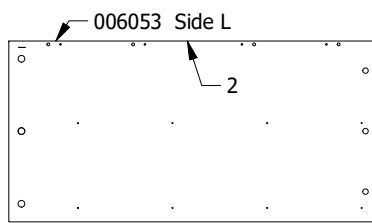
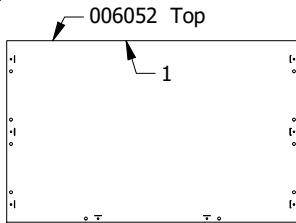


**370-6470, 6510**  
116,5 x 76,8 x 49,6 cm.

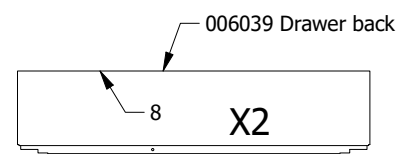
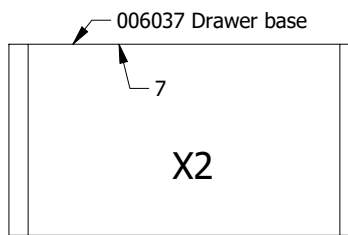
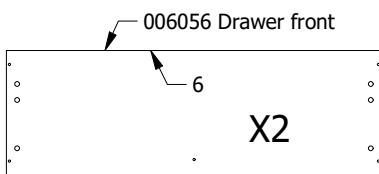
Max 24 KG  
Max 10 KG  
Max 10 KG  
Max 10 KG  
Max 10 KG

**EX.**

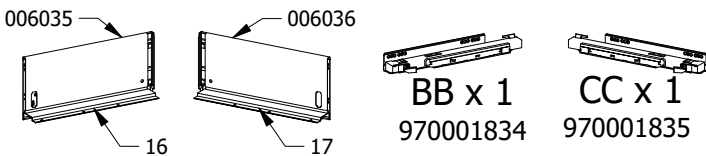
370-6471



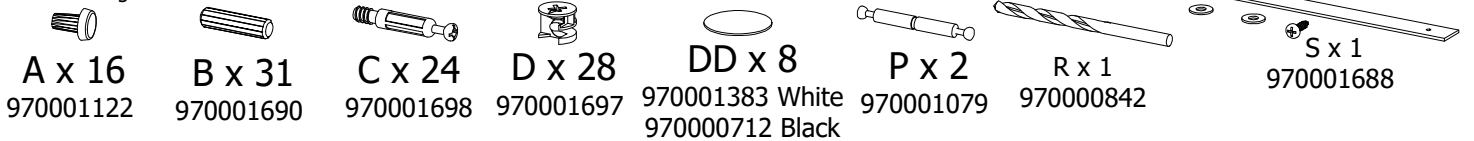
370-6472 X 2



370-6472 Fitting box 930001063 x4 Fitting box 930001060 x4



col. 6471 Fittingbox 930001068



col. 6472 Fittingbox 930001069 White  
930001073 Black

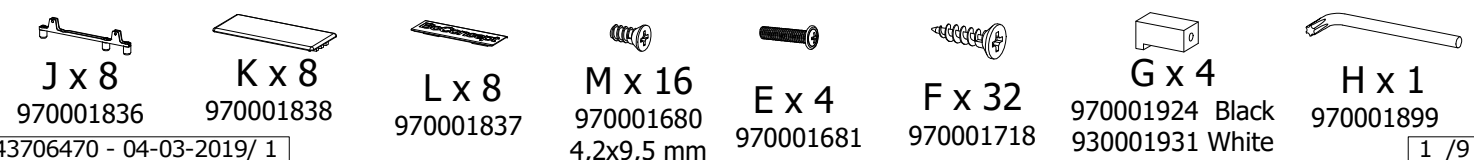


FIG.  
1



B x 31



C x 24



D x 28



P x 2

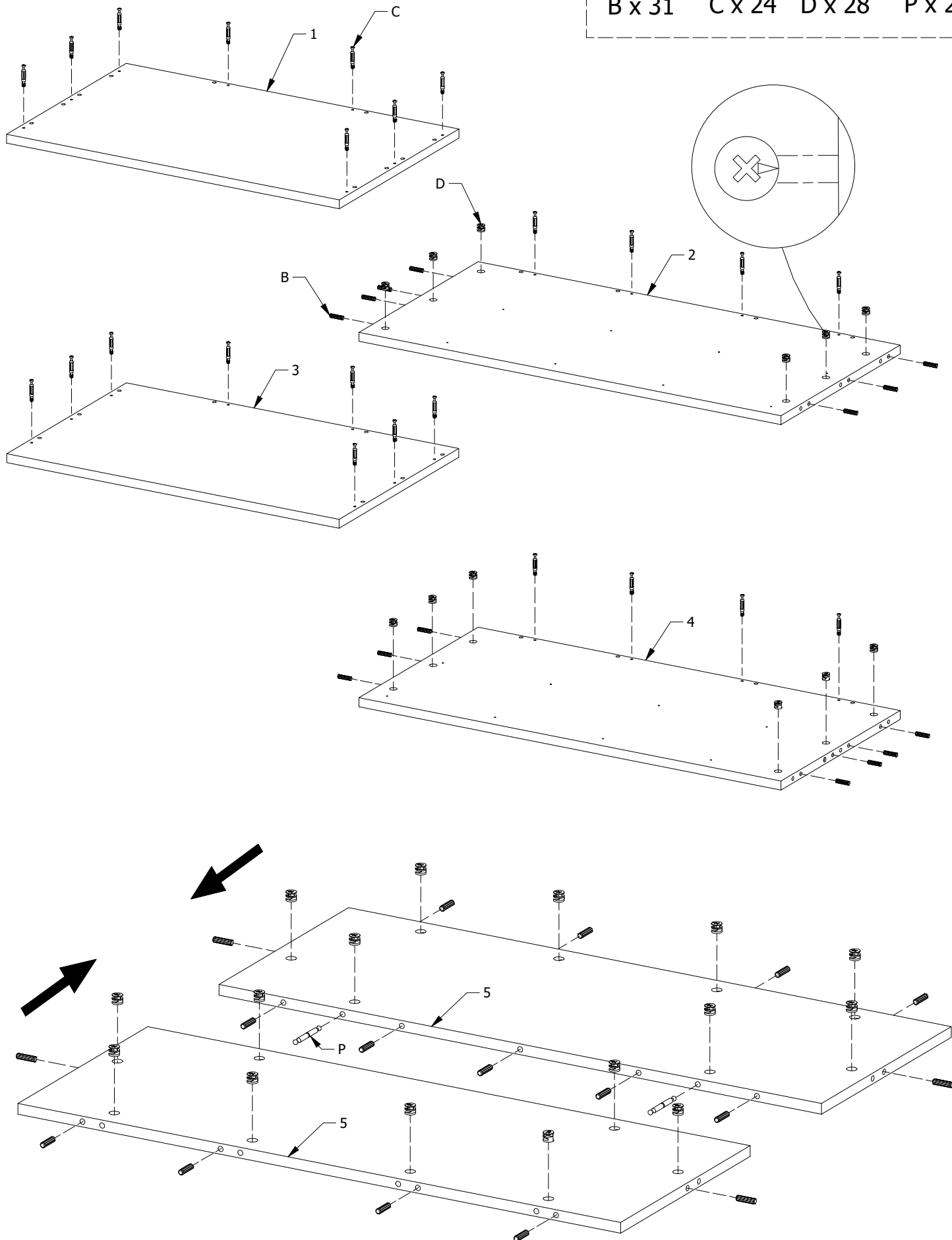


FIG. 2

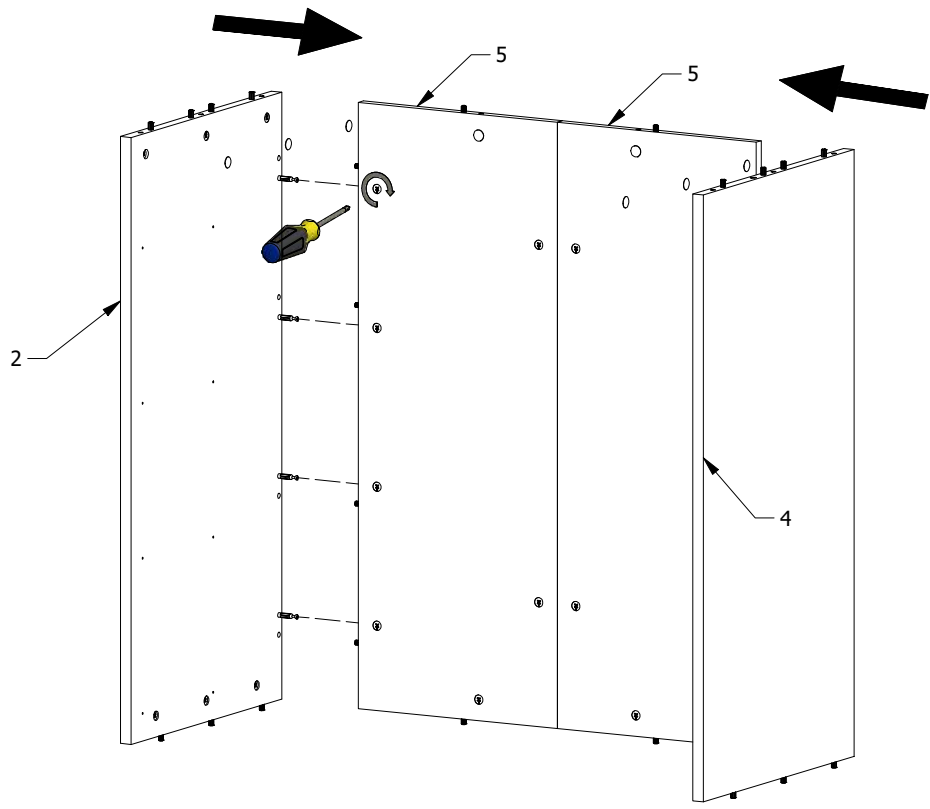
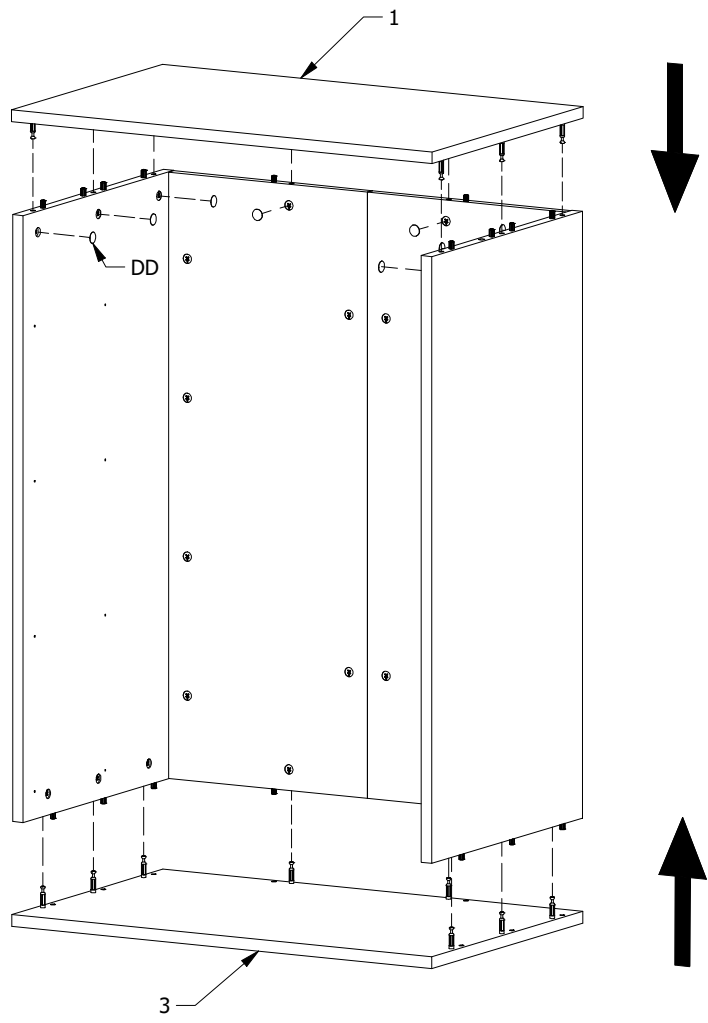


FIG. 3



DD x 8

- BB x 4
- CC x 4
- F x 16
- M x 16

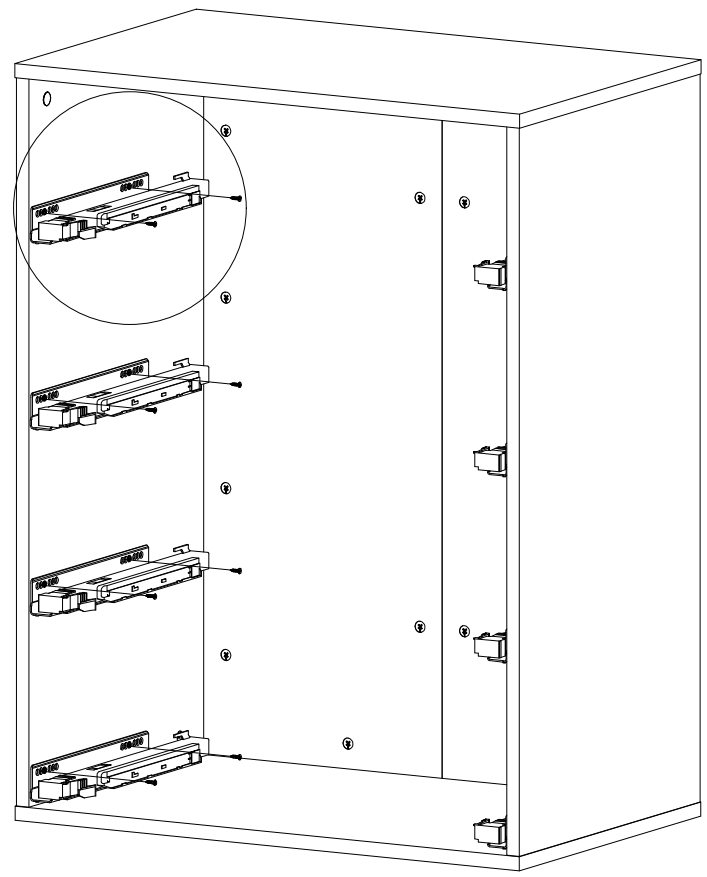
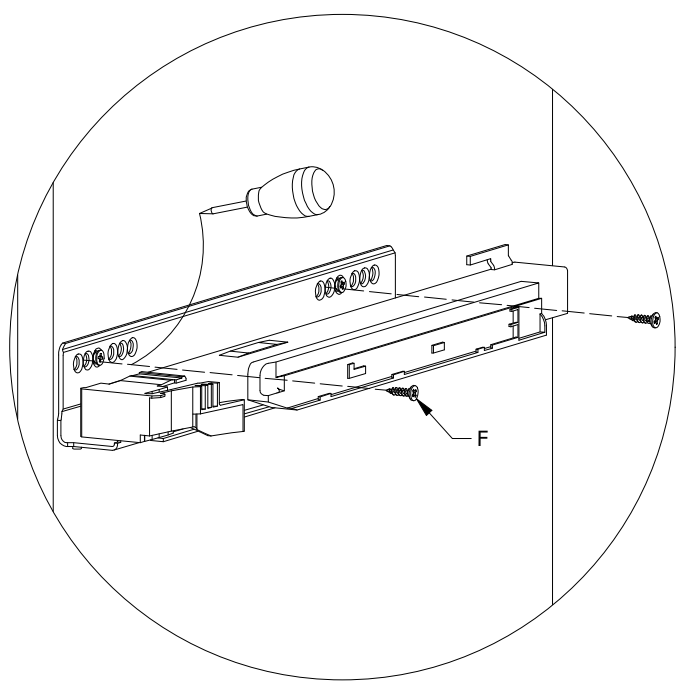
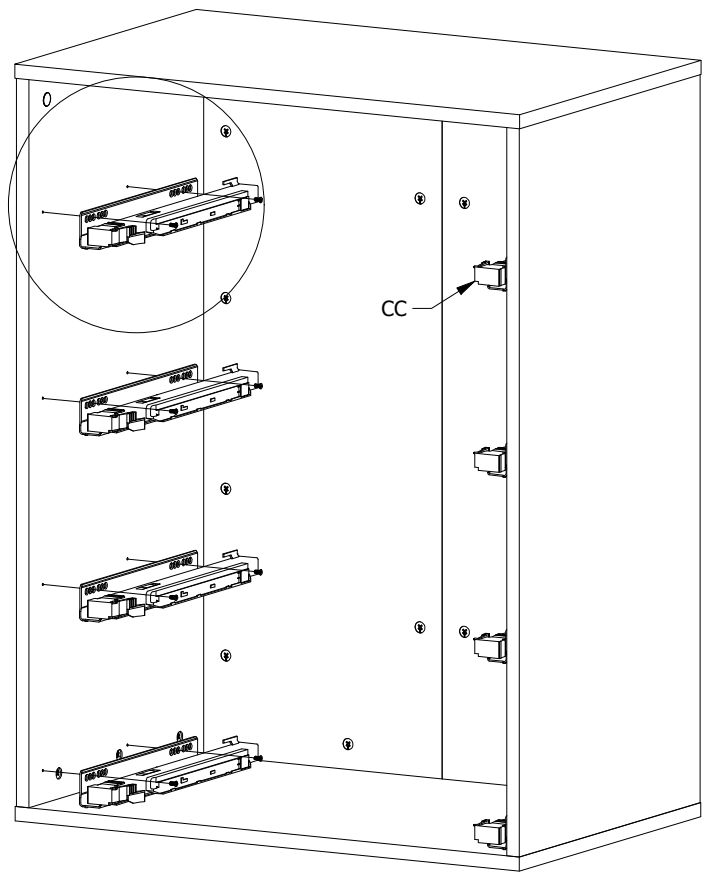
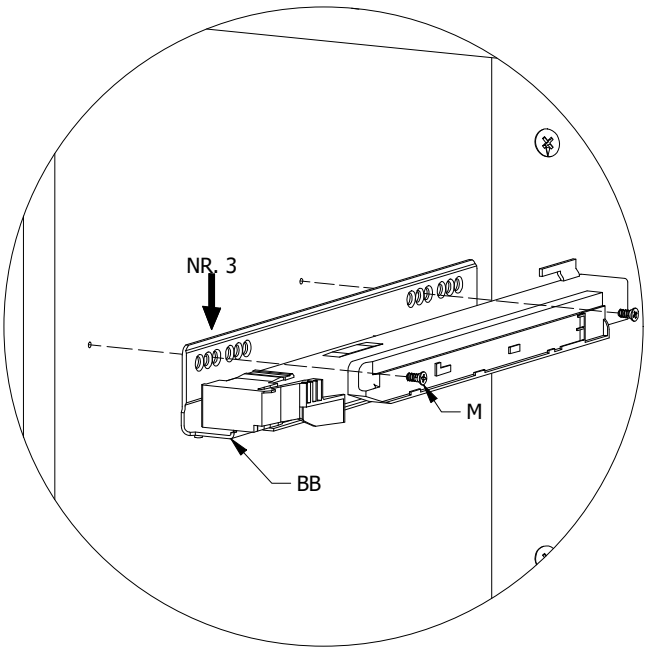
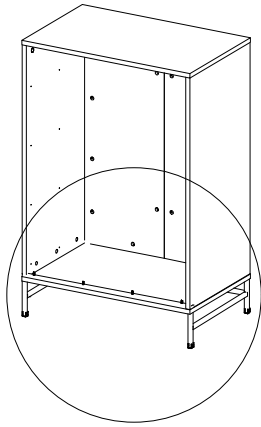


FIG. 5



943706510

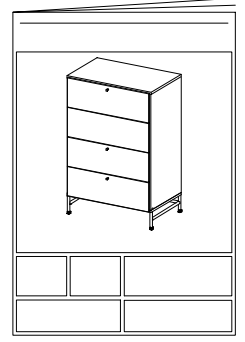


FIG. 6

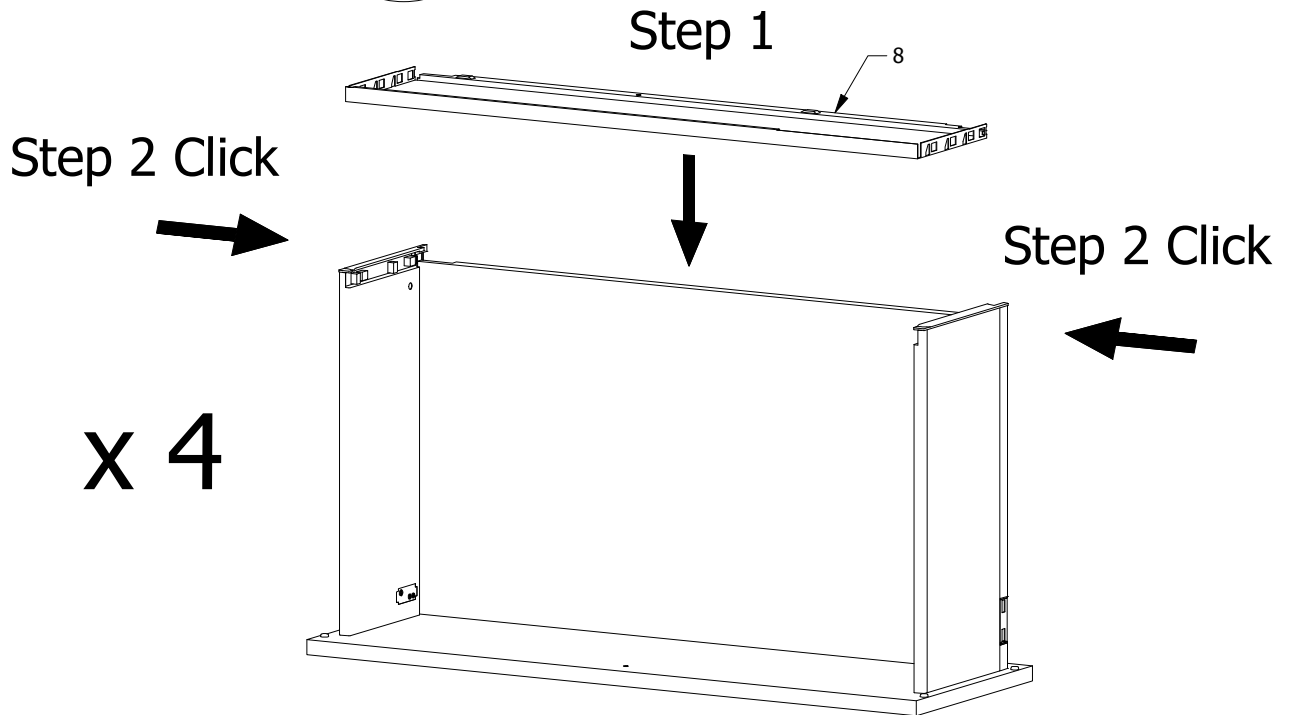
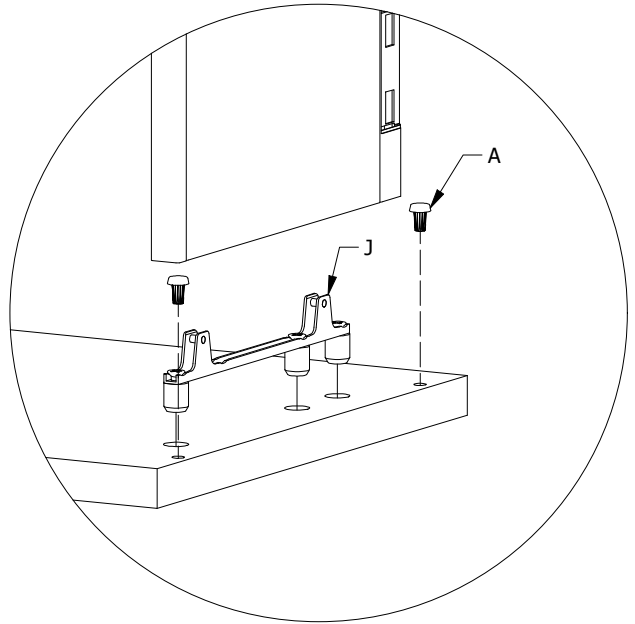
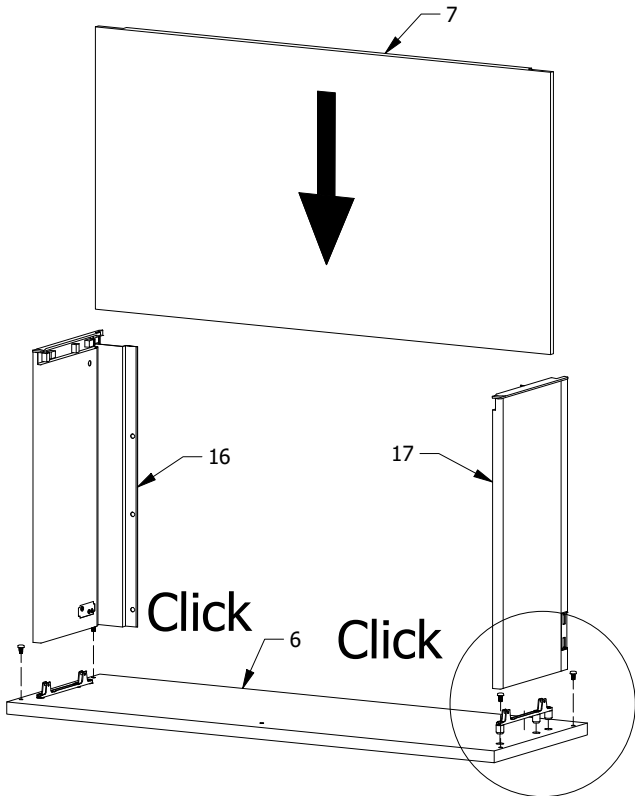
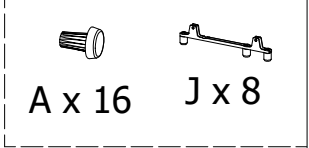
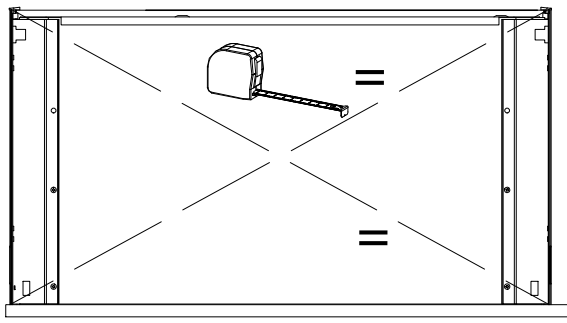



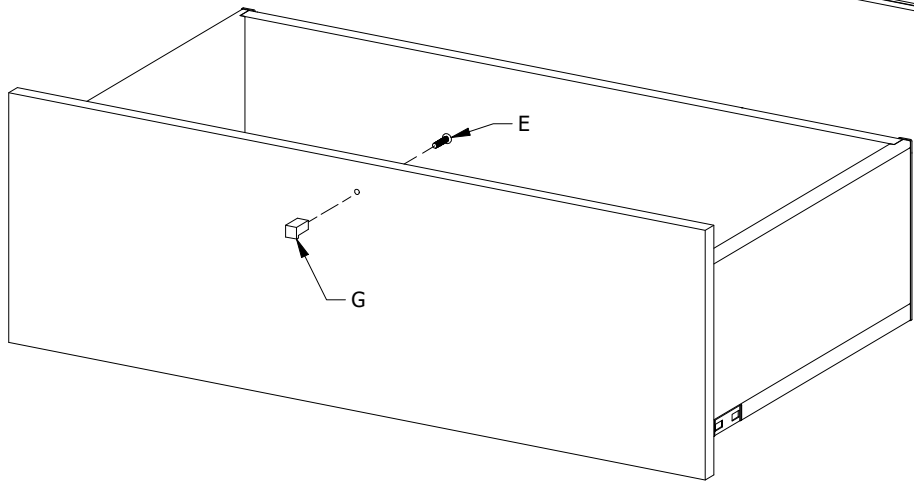
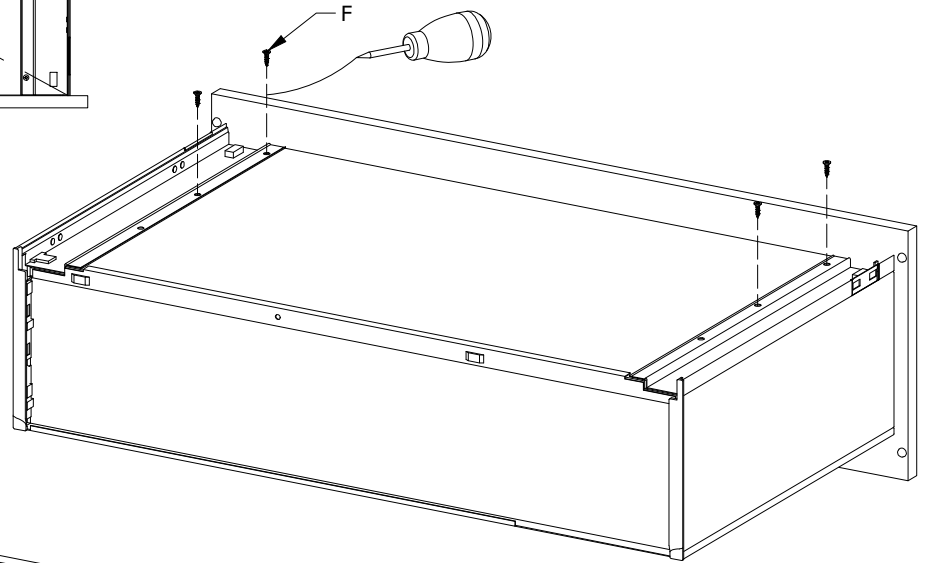


FIG. 7

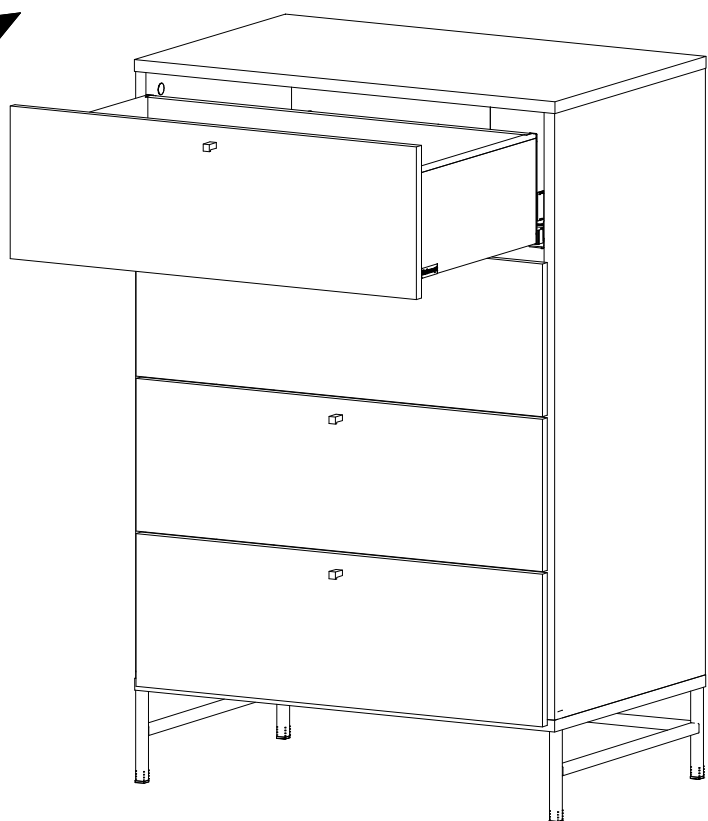


-  E x 4
-  F x 16
-  G x 4

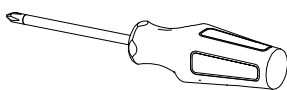


x 4

Click



# Adjustment

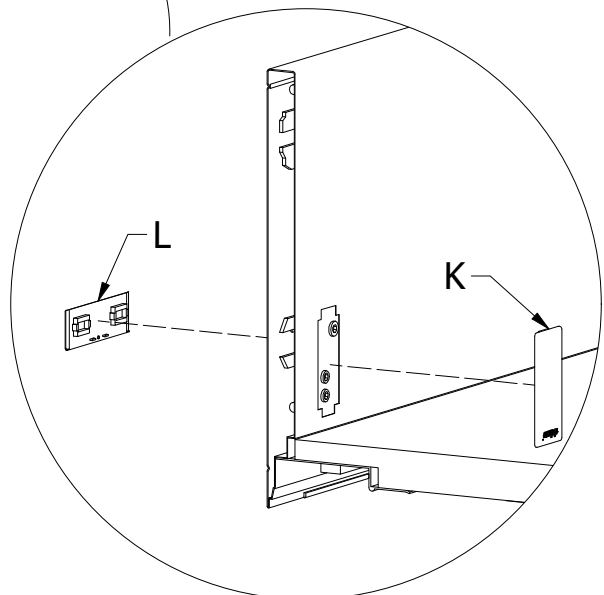
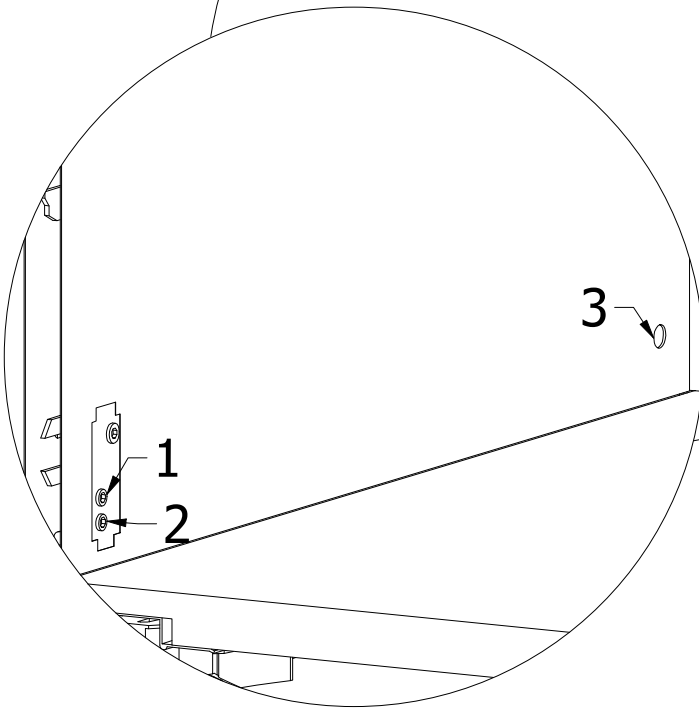
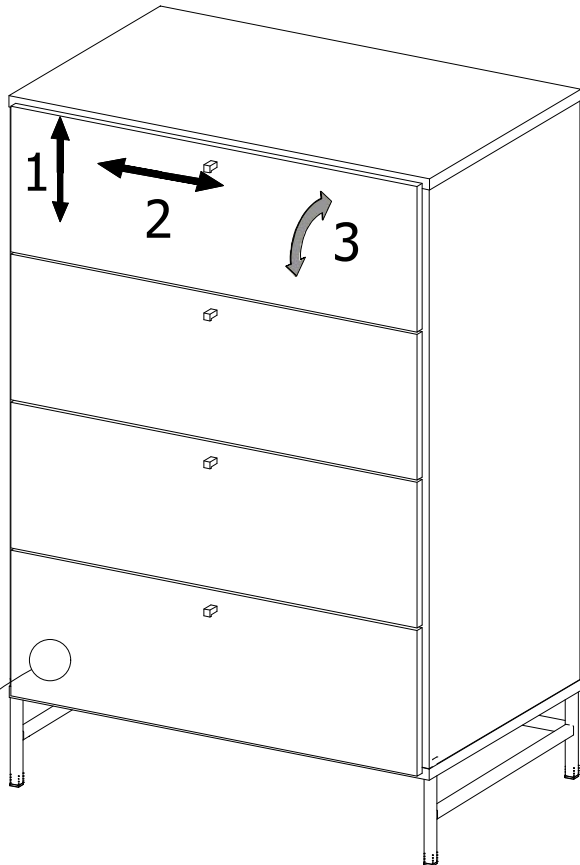


T20

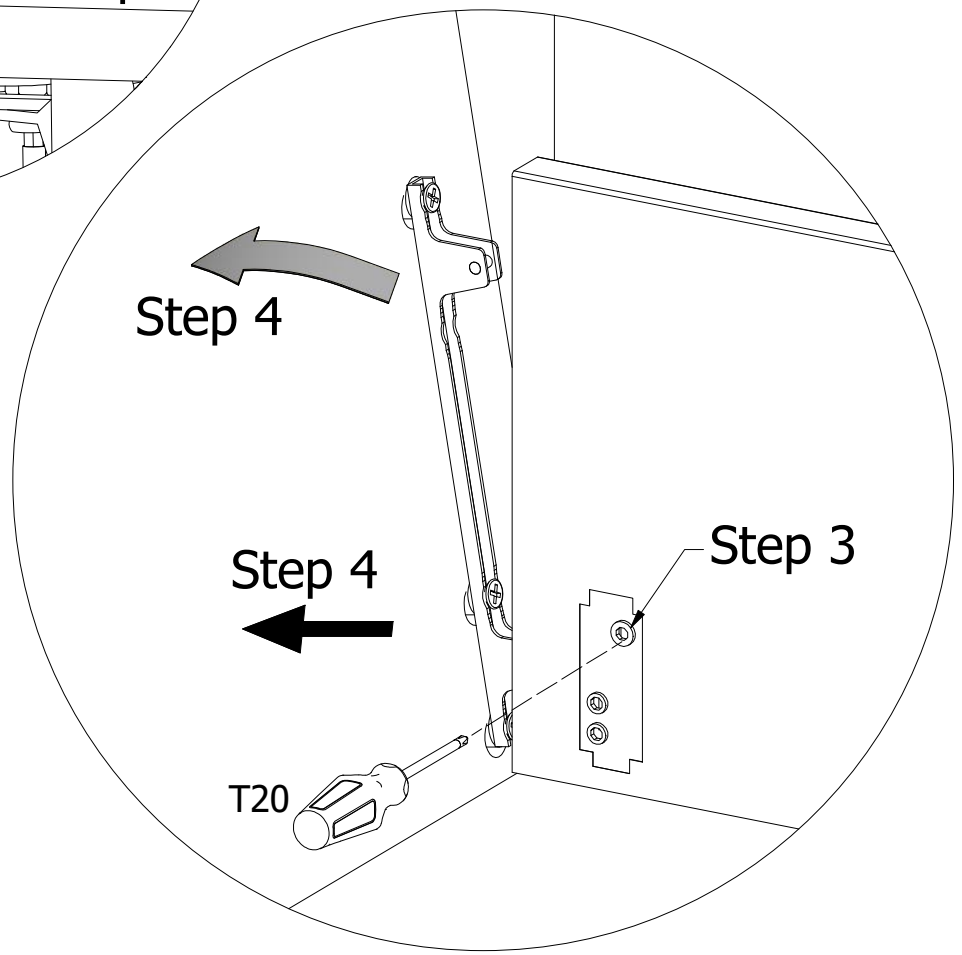
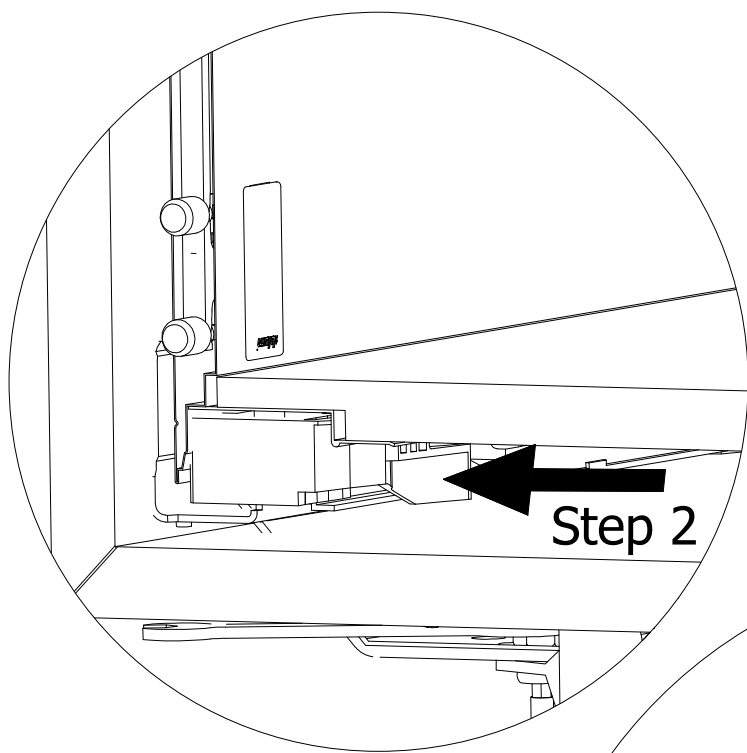
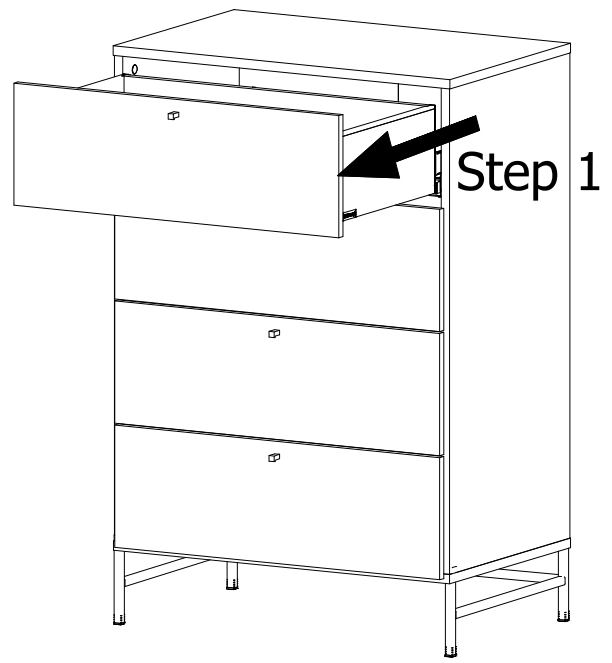


K x 8

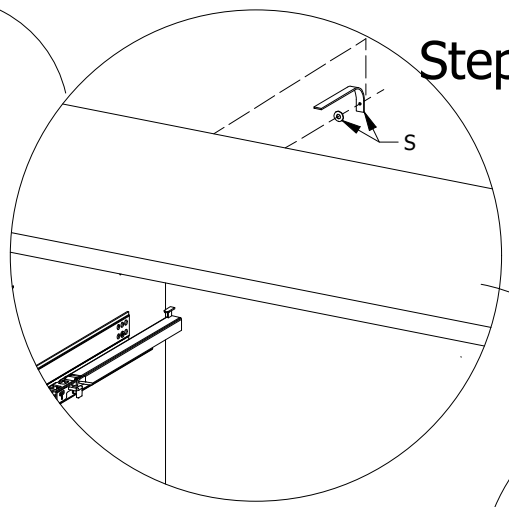
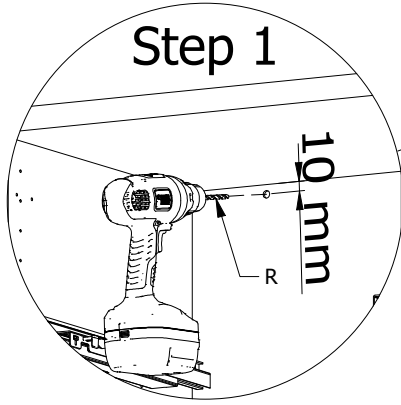
L x 8



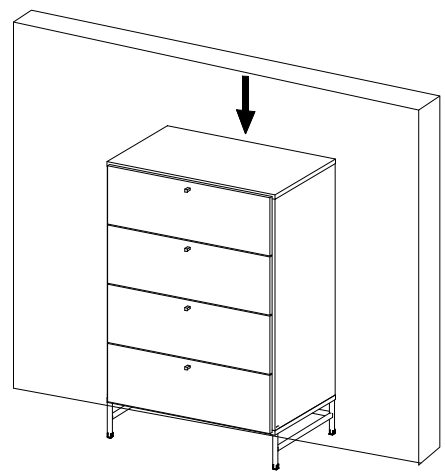
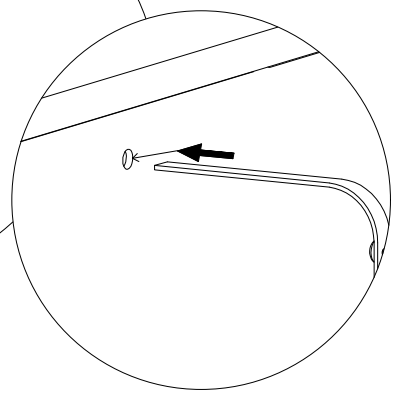
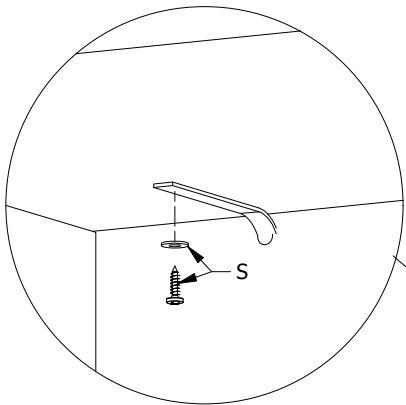
# Disassembly







Step 2



**DK:**  
Vægforhold kan bevirke, at det ikke er tilrådeligt at benytte de medfølgende skruer/rawplugs.

**US:**  
The condition of the wall may mean that it is inadvisable to use the enclosed screws and rawplugs.

**D:**  
Die Wandbeschaffenheit kann ggf. dazu führen, dass eine Verwendung der beigefügten Schrauben/Dübel nicht ratsam ist.

**E:**  
Las condiciones de la pared pueden dar lugar a que no sea recomendable utilizar los tornillos/tacos adjuntos.

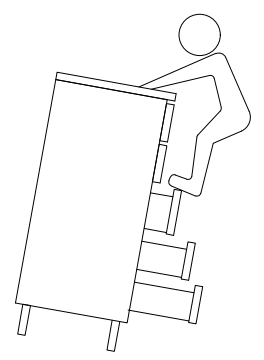
**F:**  
Veuillez noter que les vis ou les chevilles jointes ne conviennent pas à tous les types de mur.

**NL:**  
Er zijn muren waarin het niet valt aan te bevelen om de bijgevoegde schroeven/rawplugs te gebruiken.

**P:**  
As condições da parede podem fazer com que seja recomendável utilizar os parafusos/buchas de fundo incluídos.

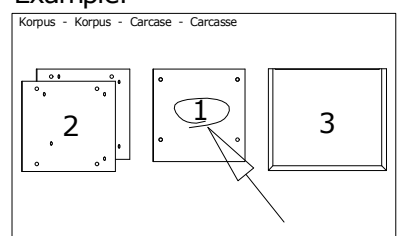
**WARNING!!!**

DO NOT allow children to climb on unit.  
Open one drawer at a time.



DK Ved reklamation oplyses følgende:  
D Im Reklamationsfall, bitte folgendes erläutern:  
US In case of claims, please state the following:  
F En cas de réclamation, veuillez indiquer:  
NL Bij service volgense mededelen  
E En caso de reclamación, indicar lo siguiente:  
P No caso de reclamação, por favor indique o seguinte:  
JP お気づきの点等ございましたら、以下の点をお知らせください。

**Example!**



| Beslag - Fittings - Beschläge - Set de Montage |                          |                         |
|--|--------------------------|-------------------------|
| <br>A X 8<br>1972000014                        | <br>B X 12<br>1972000004 | <br>C X 4<br>1979110830 |
| <br>D X 2<br>1970120000                        | <br>H X 2<br>1978504022  | <br>J X 8<br>1978204210 |