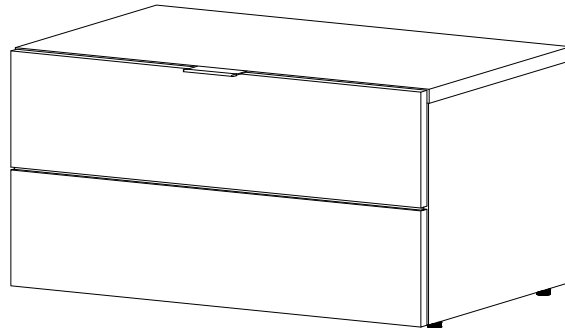


Seattle

Design by BoConcept

Samvejledning - Assembly Instructions - Montageanleitung - Instructions d'assemblage - Instrucciones de montaje



Seattle
32,5x63,2x39,2
Max 10 kg.

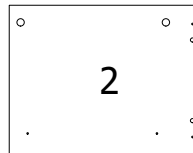
Model 1020 Korpus - Korpus - Carcase - Carcasse

005302



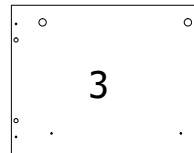
1

005303



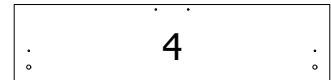
2

005304



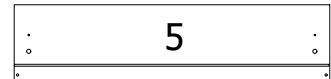
3

005307



4

005306



5

005305



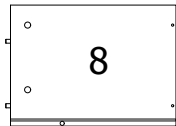
6

004841



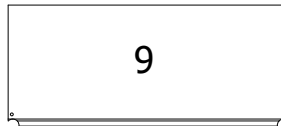
7

004844



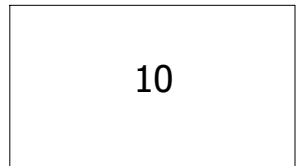
8

004842



9

004845



10

970001648



11

Beslag - Beschläge - Fittings - Set de montage



B x 1

970000851



C x 1

970000850



D x 4

1978054240



E x 4

970001056



F x 4

970001204



G x 12

1972000009



H x 1

970000849



J x 2

1978103012



K x 2

1978003015



L x 4

1976001934



M x 4

1976001935



N x 10

1979110830



P x 8

1972000014



R x 4

1978204210



S x 4

1978003516



T x 2

970001122



V x 2

970001345



Z x 1

970001620

Værktøj - Werkzeuge - Tools - Outils

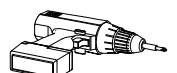


FIG. 1

- 
G x 4
- 
L x 4
- 
M x 4
- 
N x 6
- 
P x 4

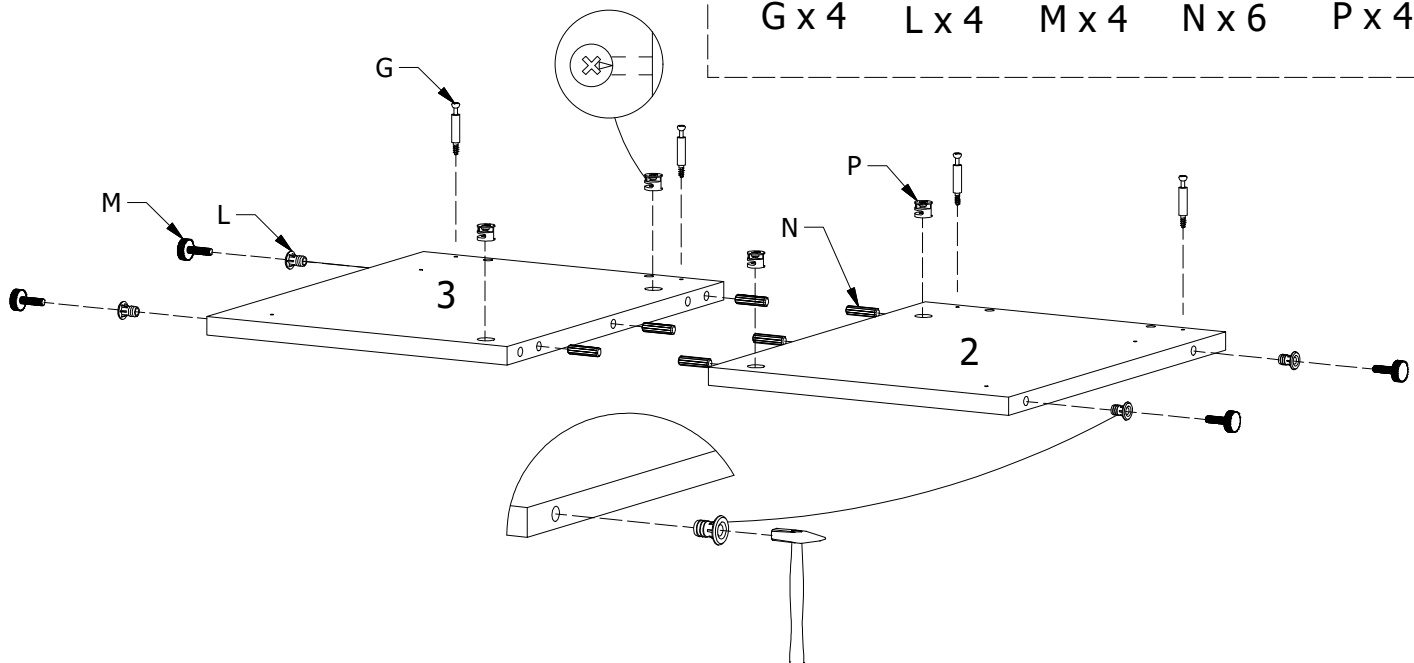






FIG. 2

- 
B x 1
- 
C x 1
- 
R x 4
- 
S x 4

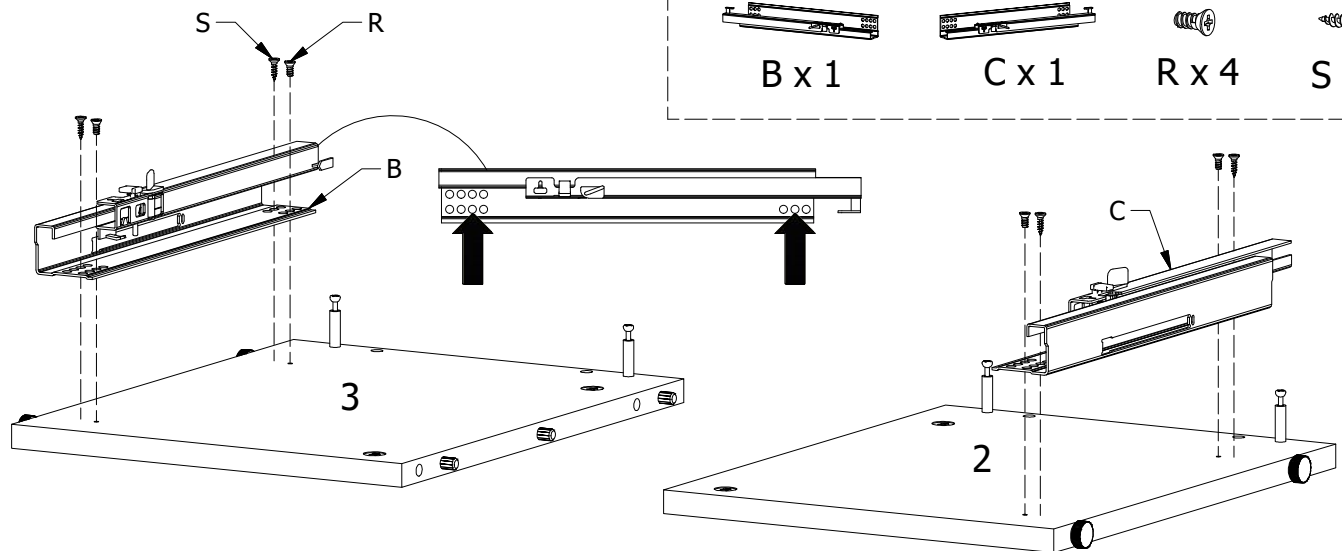




FIG. 3

- 
N x 4
- 
P x 4

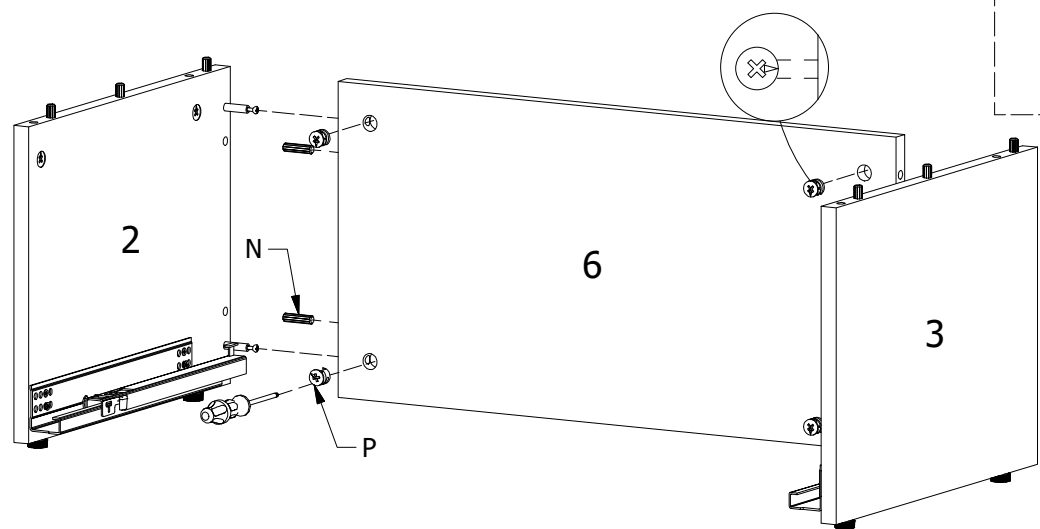
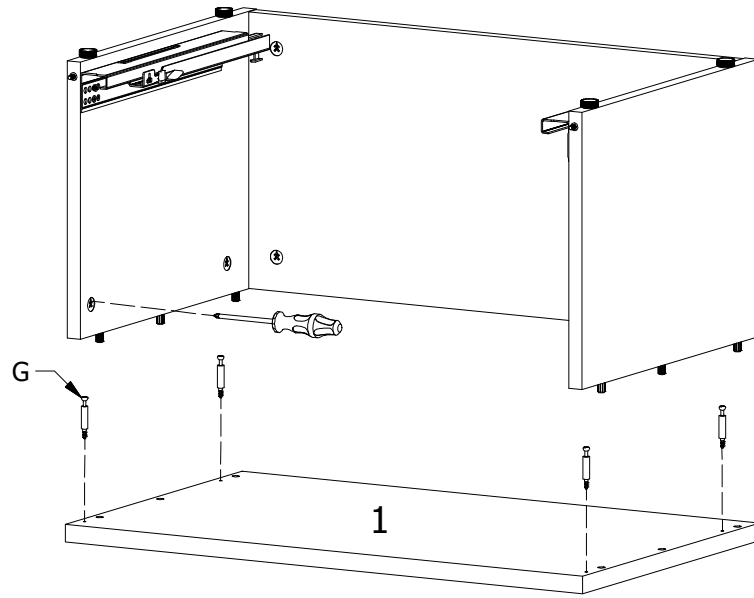
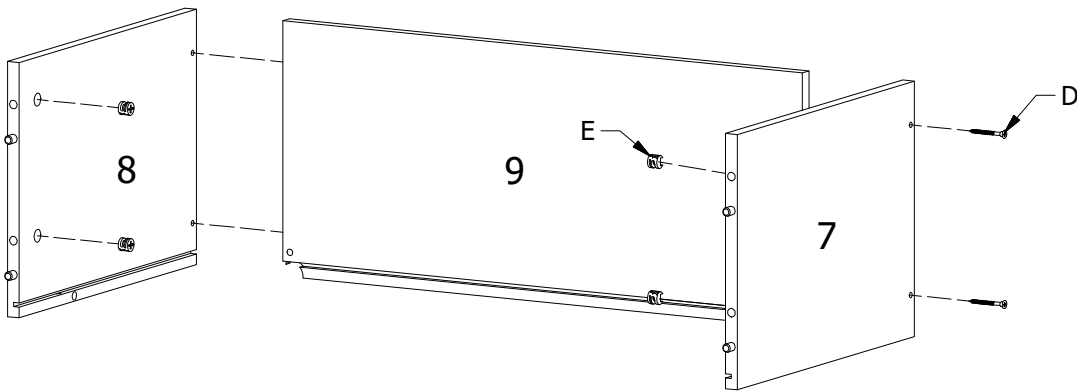


FIG. 4



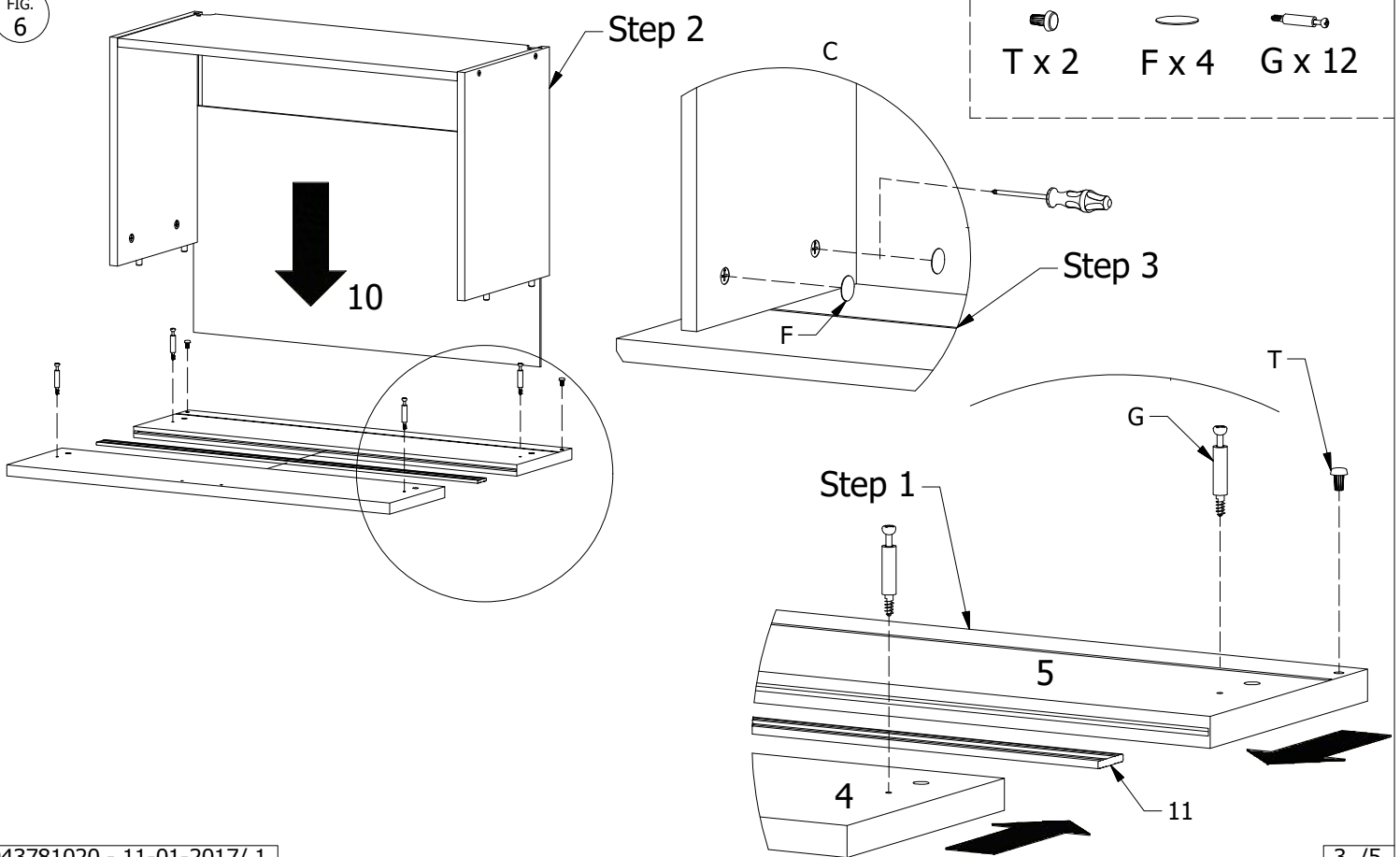
G x 4

FIG. 5



D x 4 E x 4

FIG. 6



T x 2 F x 4 G x 12

FIG. 7

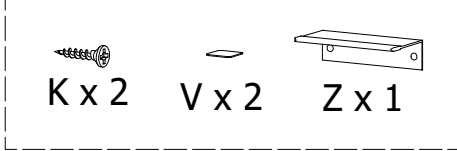
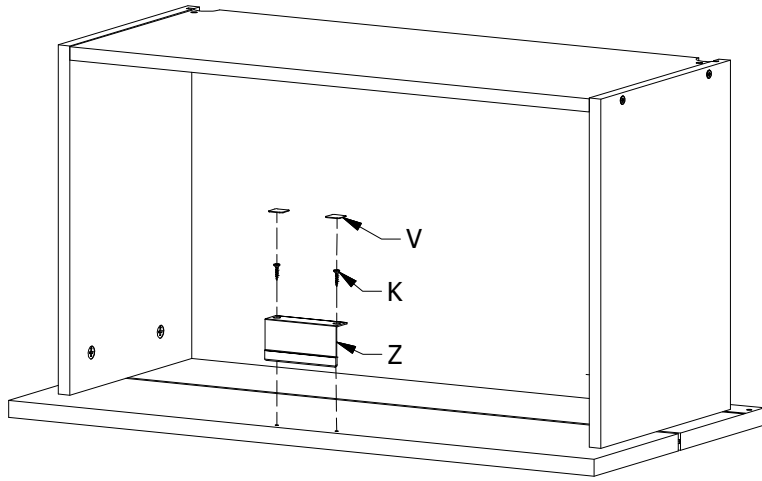


FIG. 8

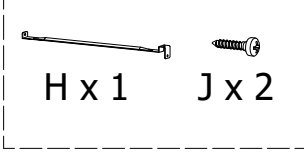
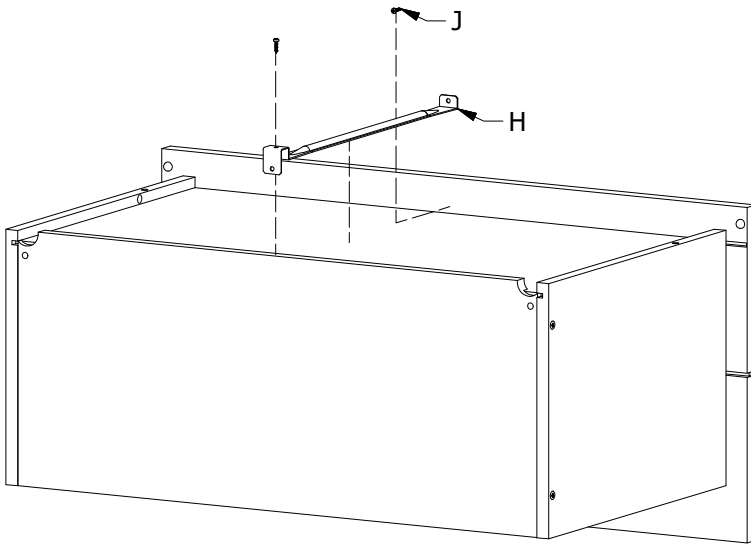
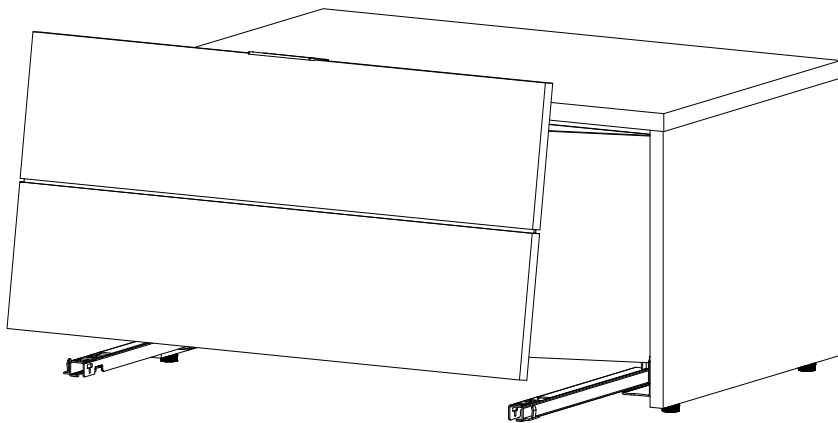
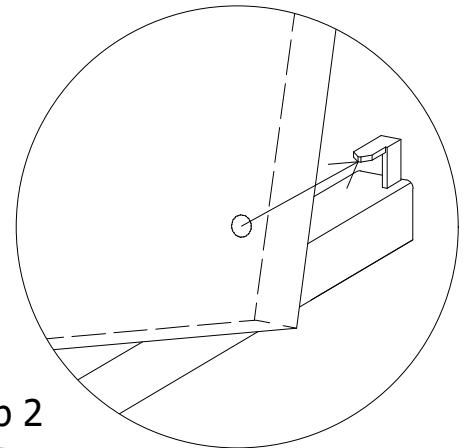


FIG. 9



Step 1



Step 2

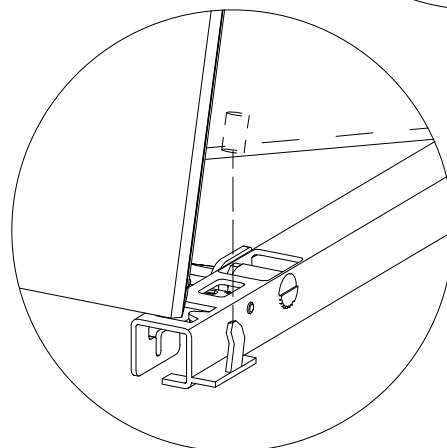


FIG. 10

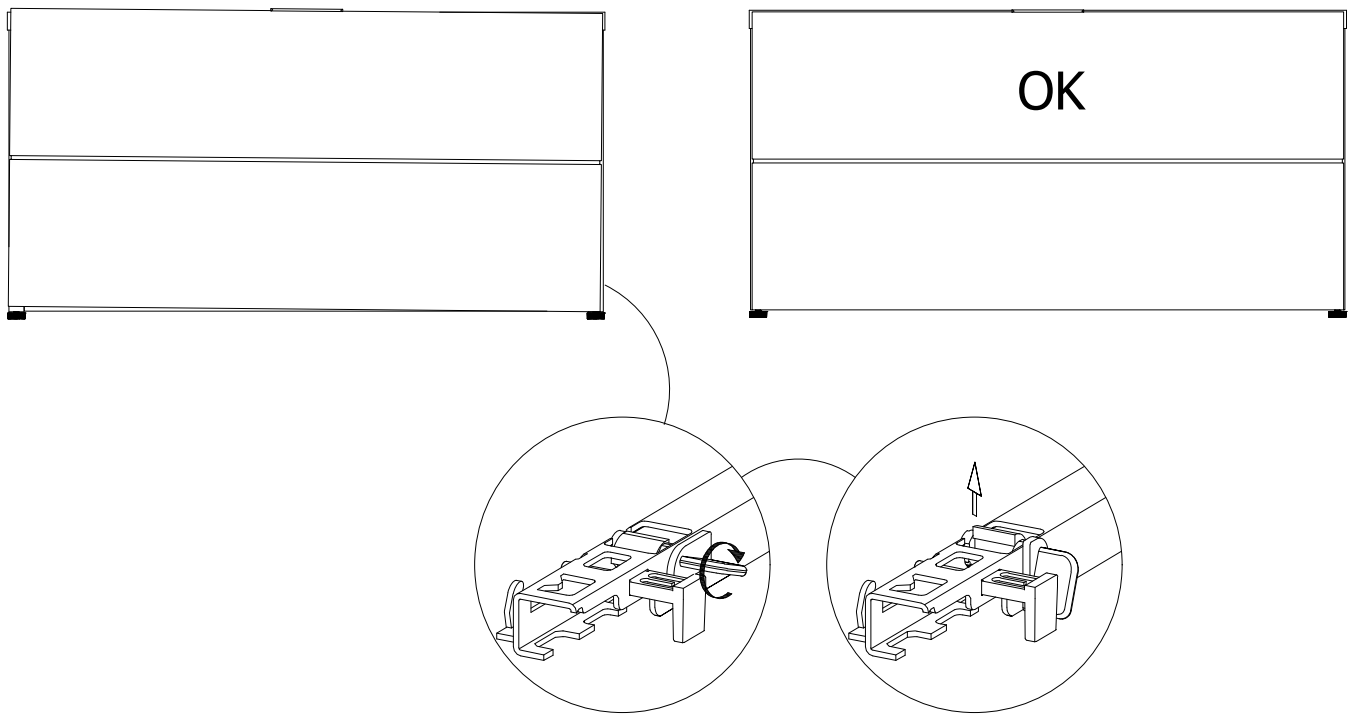
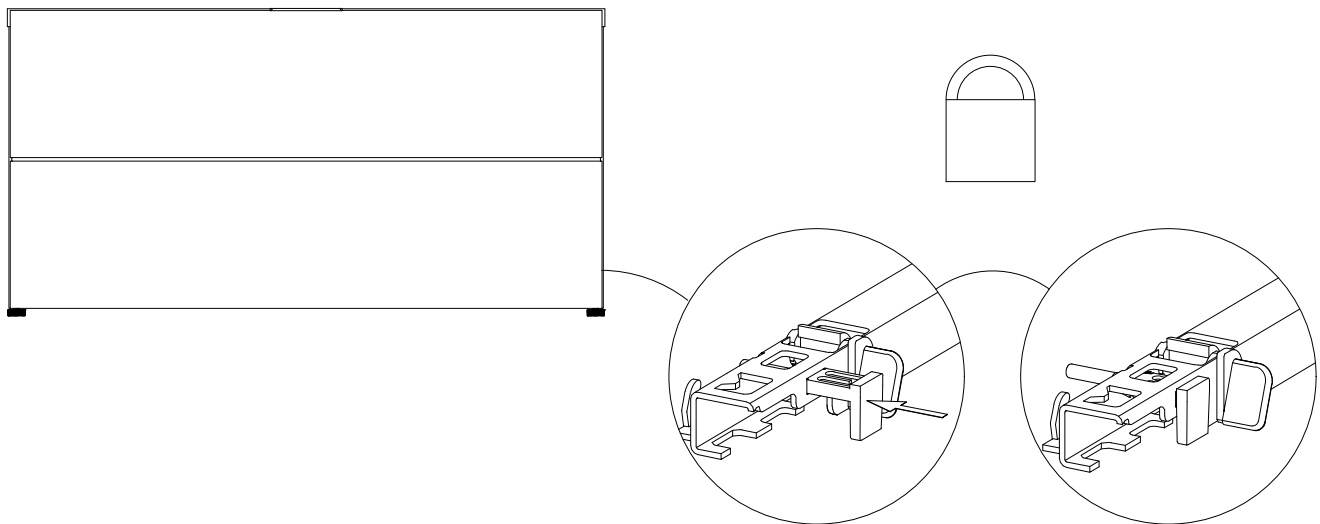
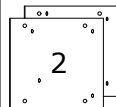
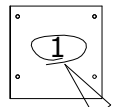
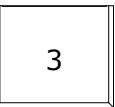


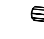





FIG. 11



- DK Ved reklamation oplyses følgende:
- D Im Reklamationsfall, bitte folgendes erläutern:
- US In case of claims, please state the following:
- F En cas de réclamation, veuillez indiquer:
- NL Bij service volgene mededelen
- E En caso de reclamación, indicar lo siguiente:
- P No caso de reclamação, por favor indique o seguinte:
- JP お気づきの点等ございましたら、以下の点をお知らせください。

Example!

Korpus - Korpus - Carcase - Carcasse			Beslag - Fittings - Beschläge - Set de Montage		
					
			A X 8 1972000014	B X 12 1972000004	C X 4 1979110800
					
			D X 2 1970120000	H X 2 1978504022	J X 8 1978204210