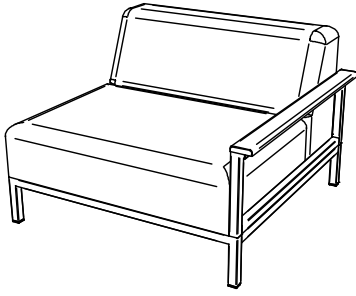


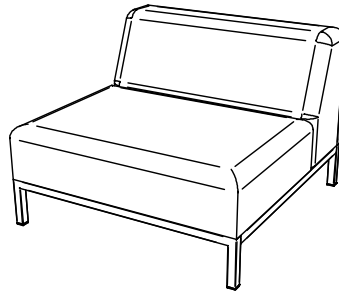
ROME

Design by BoConcept

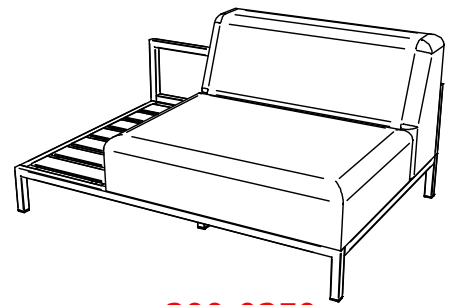
Samvejledning - Assembly Instructions - Montageanleitung - Instructions d'assemblage - Instrucciones de montaje



300-0300

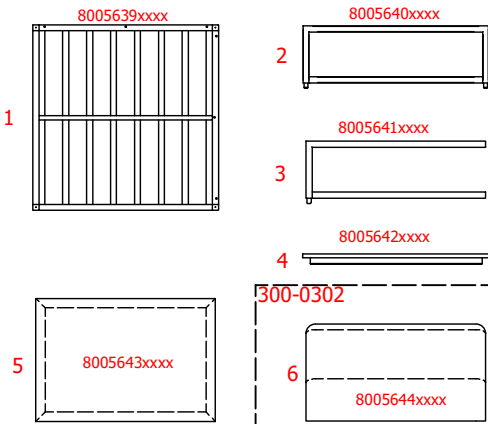


300-0310

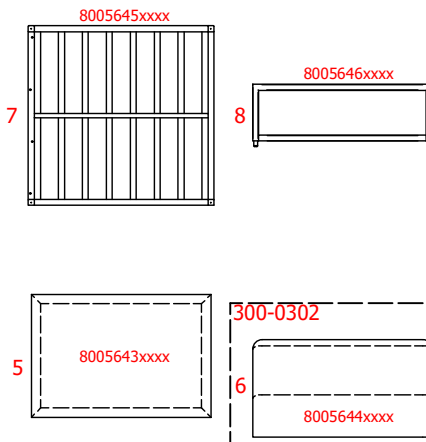


300-0350

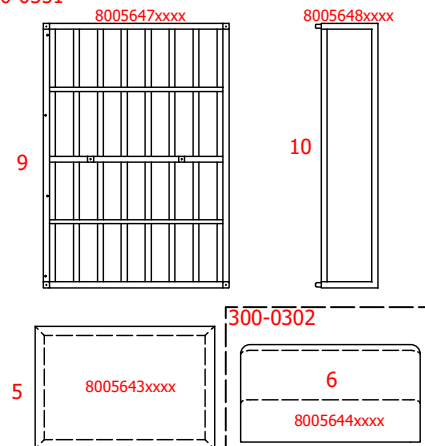
300-0303



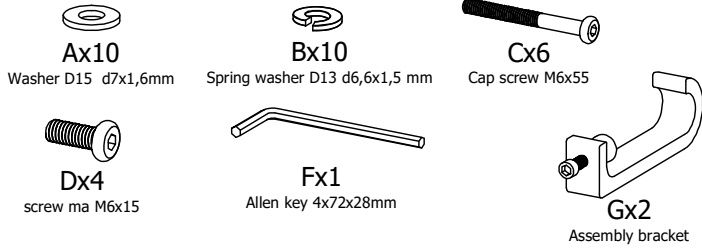
300-0311



300-0351



300-0303
Fittingbag nr:937000057



300-0311
300-0351
Fittingbag nr:937000058

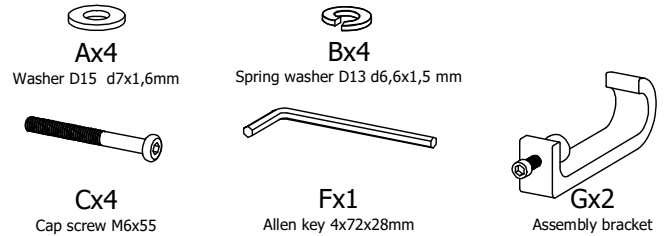


FIG.
1

Example!

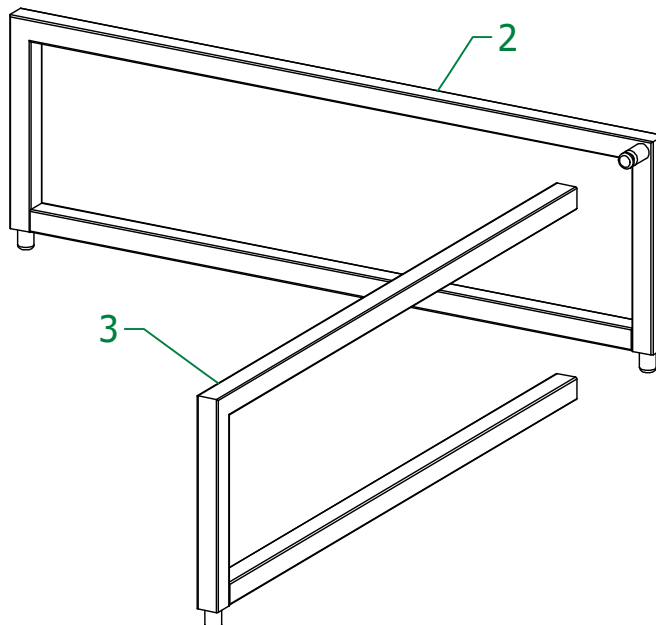
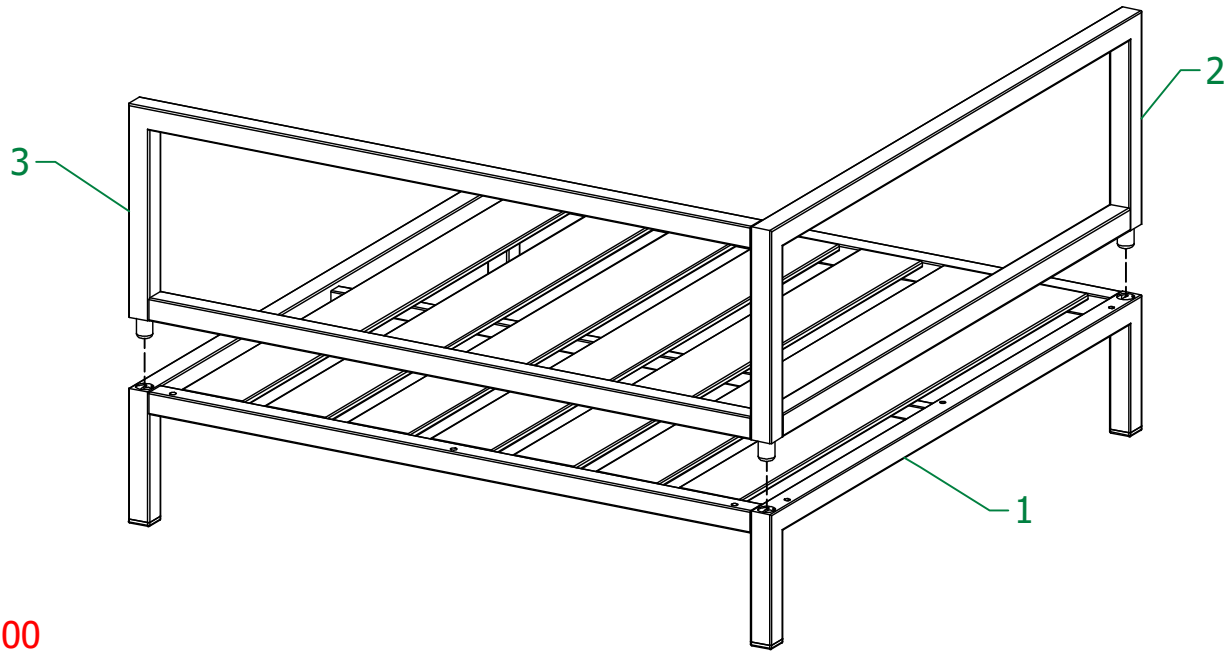
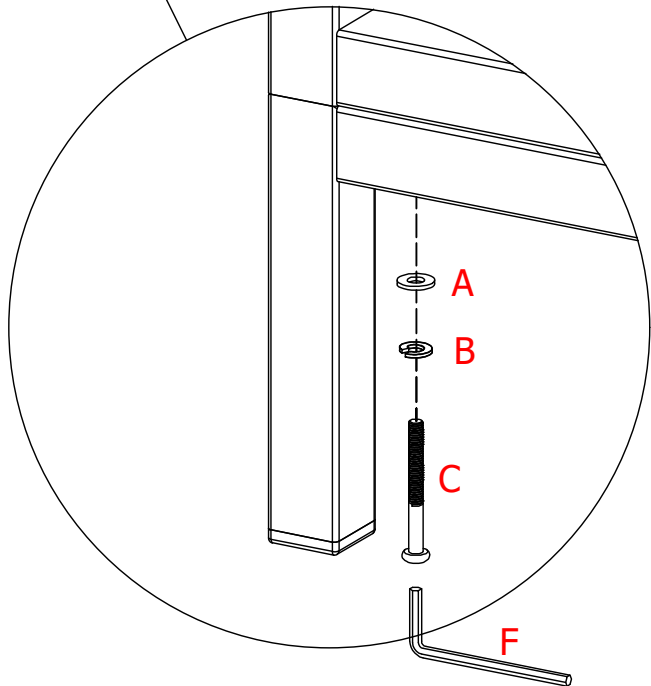
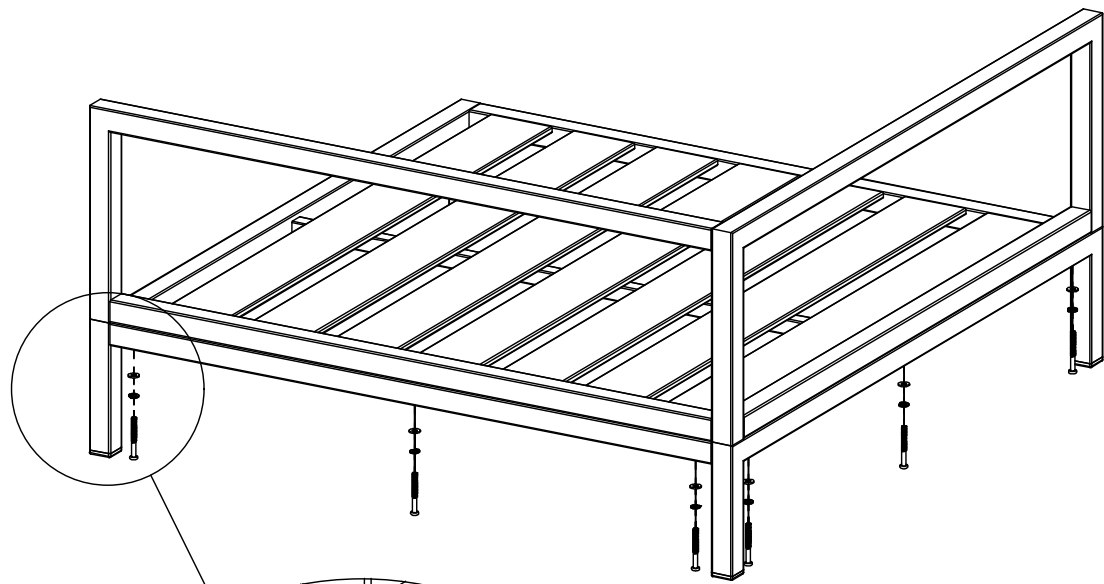
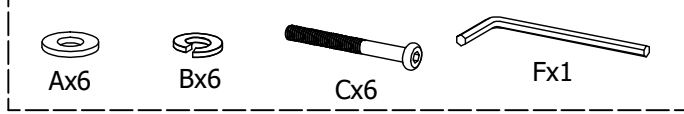


FIG. 2







300-0300

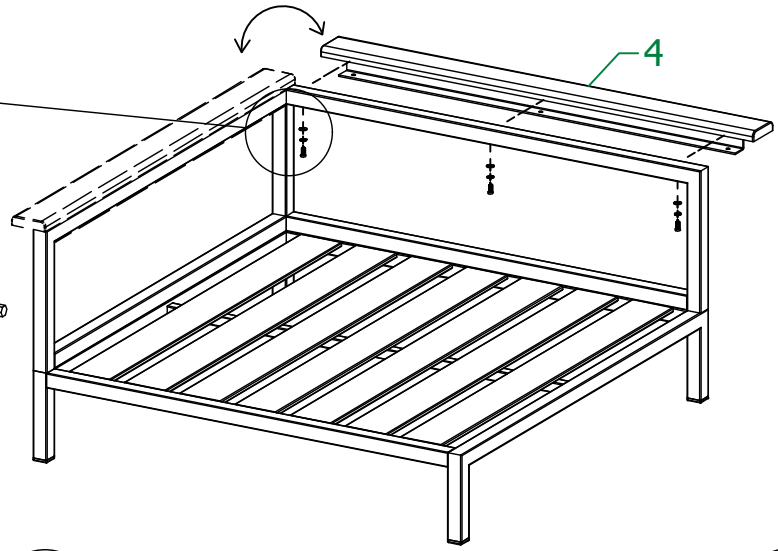
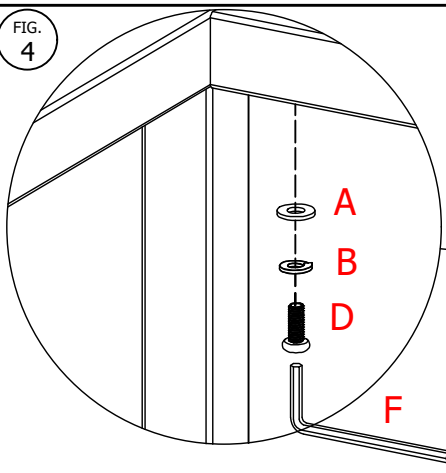
FIG. 3



300-0300

FIG. 4

- 
Ax3
- 
Bx3
- 
Dx3
- 
Fx1



300-0300

Note!

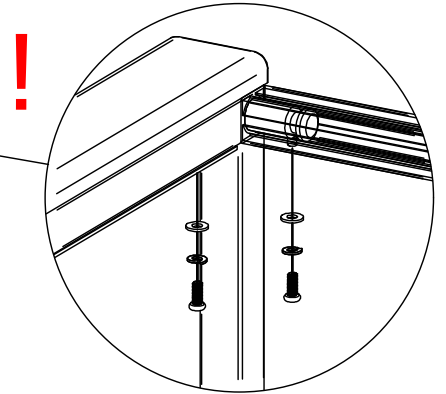
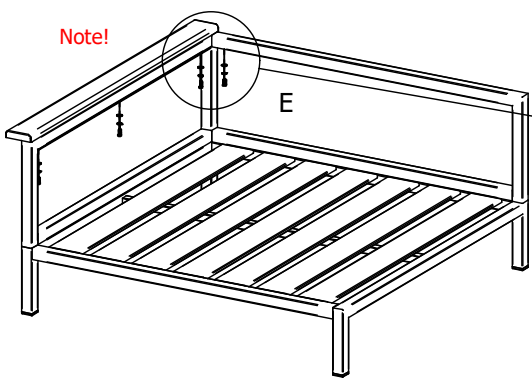
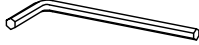
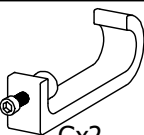


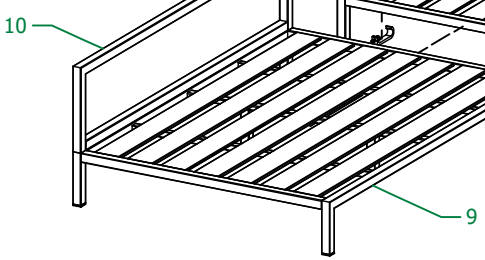
FIG. 5

Example!

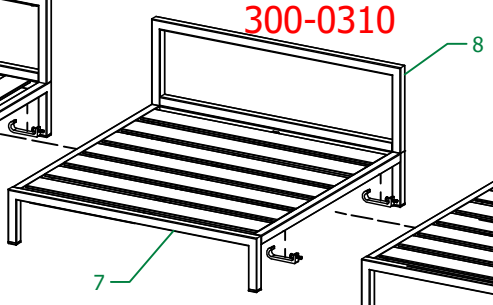
300-0300

- 
Fx1
- 
Gx2
Assembly bracket

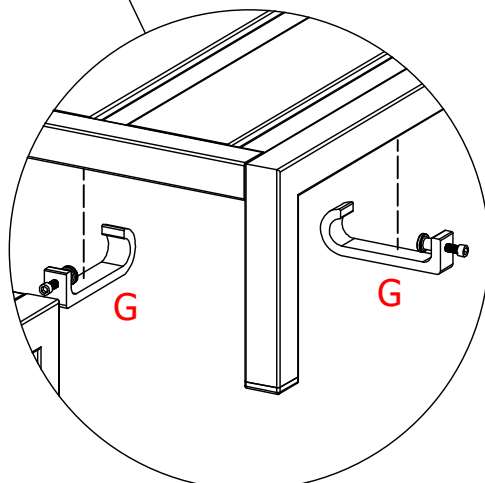
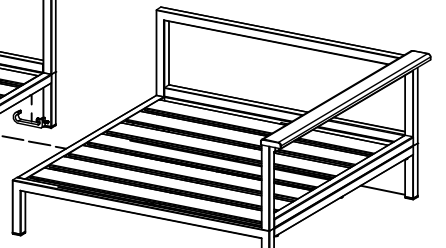
300-0350

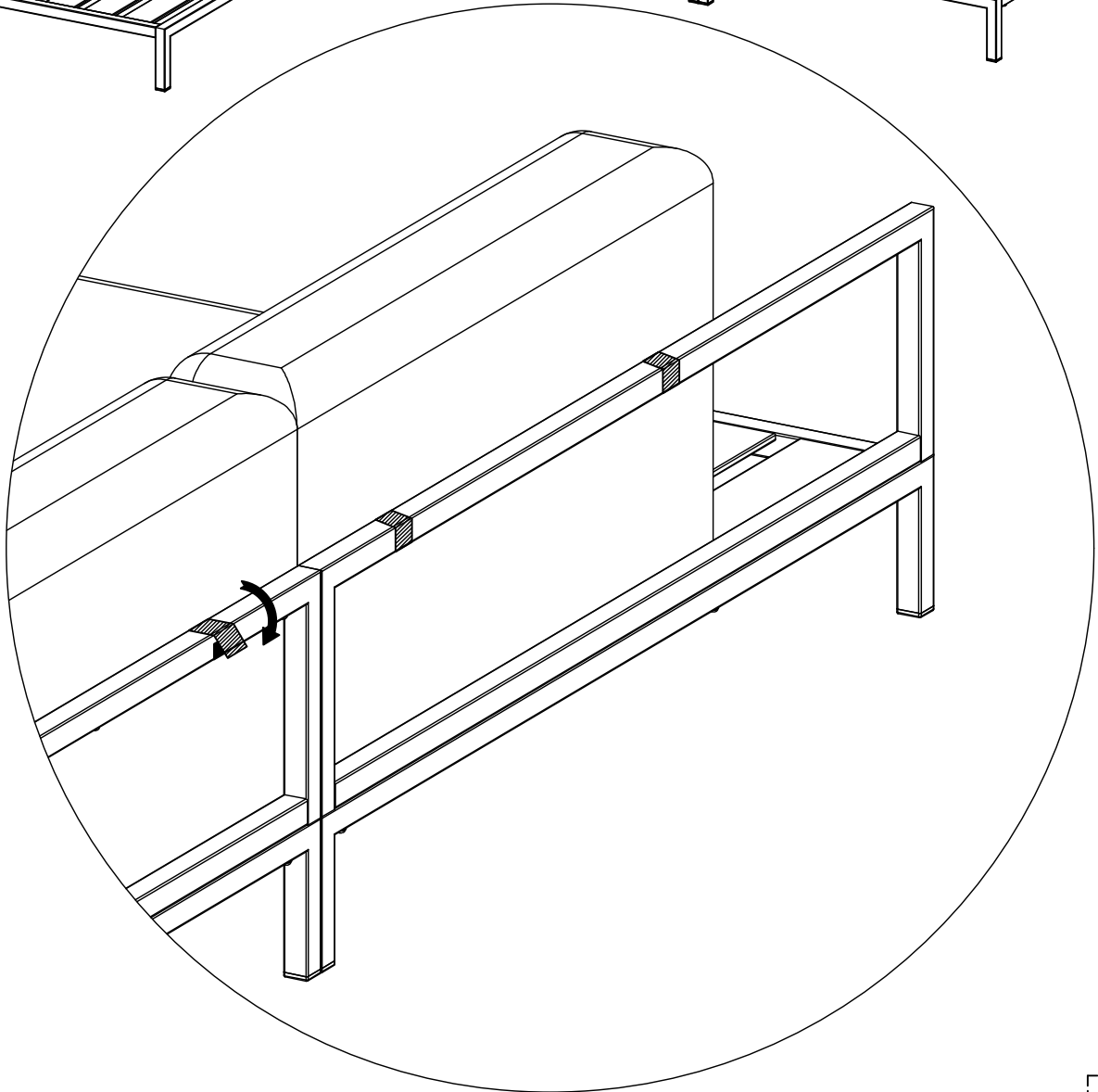
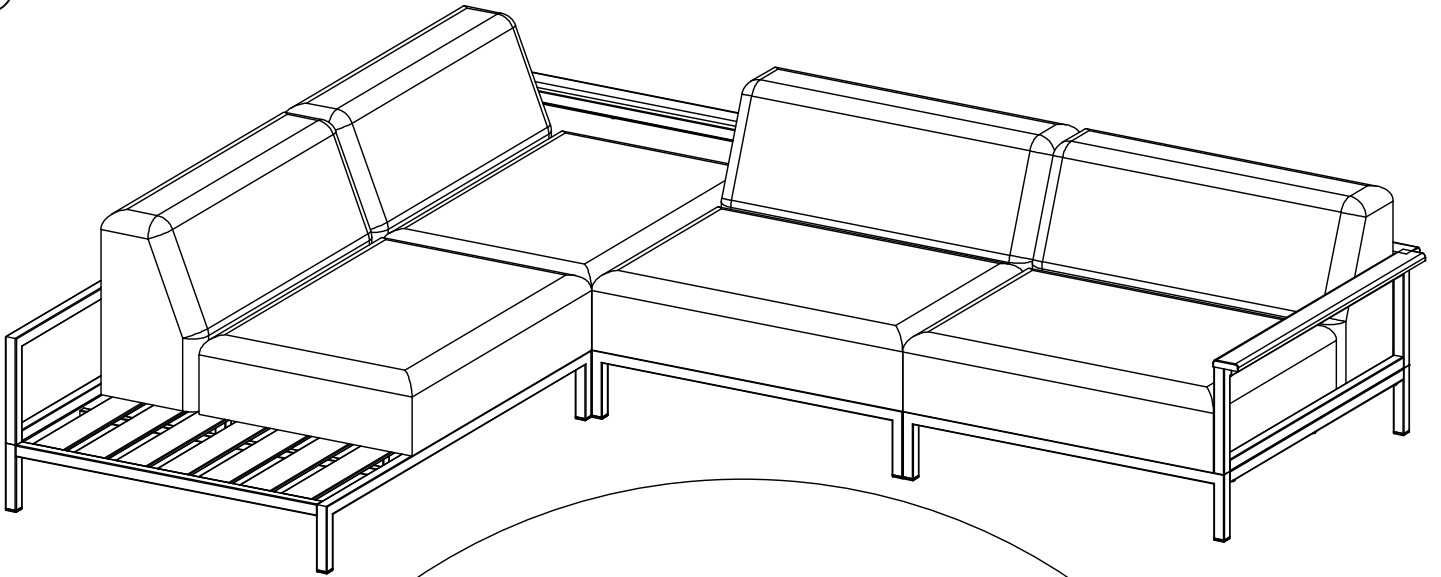


300-0310



300-0300





Spareparts:
937000063



x4

DK Ved reklamation oplyses følgende:

D Im Reklamationsfall, bitte folgendes erläutern:

US In case of claims, please state the following:

F En cas de réclamation, veuillez indiquer:

NL Bij service volgene mededelen

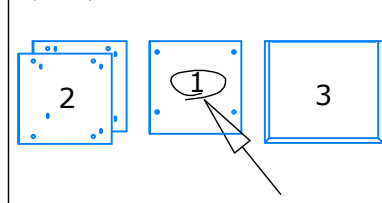
E En caso de reclamación, indicar lo siguiente:

P No caso de reclamação, por favor indique o seguinte:

JP お気づきの点等ございましたら、以下の点をお知らせください。

Example!

Korpus - Korpus - Carcase - Carcasse



Beslag - Fittings - Beschläge - Set de Montage

