

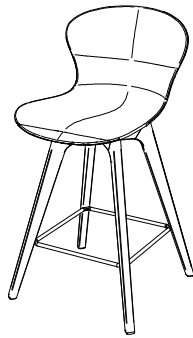
# Adelaide

Design by BoConcept

Samvejledning - Assembly Instructions - Montageanleitung - Instructions d'assemblage - Instrucciones de montaje



**402-B014**  
1x0190, 1x0090  
104/75x54x54 cm



**402-B015**  
1x0200, 1x0090  
94/65x49x49 cm

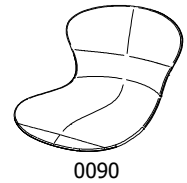
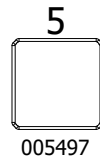
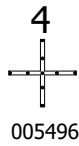
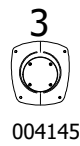
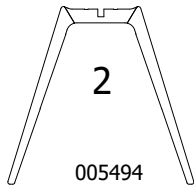
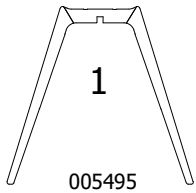


**402-B016**  
1x0190, 1x0120  
106/77x54x54 cm

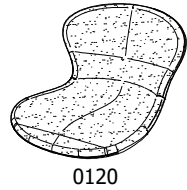
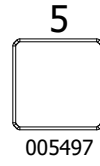
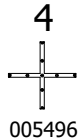
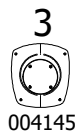
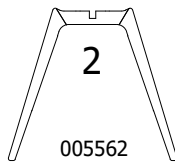
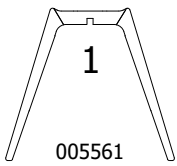


**402-B017**  
1x0200, 1x0120  
96/67x49x49 cm

400-0190



400-0200



Fittingbag nr: 937000073



**A x 4**  
Screw ma M6x12



**B x 4**  
Distance Washer



**C x 1**  
Hex screw M6x35



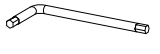
**D x 4**  
M6x73 mm



**E x 4**  
Screw flh 4x30 black



**F x 4**  
Screw flh 5,0x40 mm



**G x 1**  
Allen key 4 mm

FIG.  
1

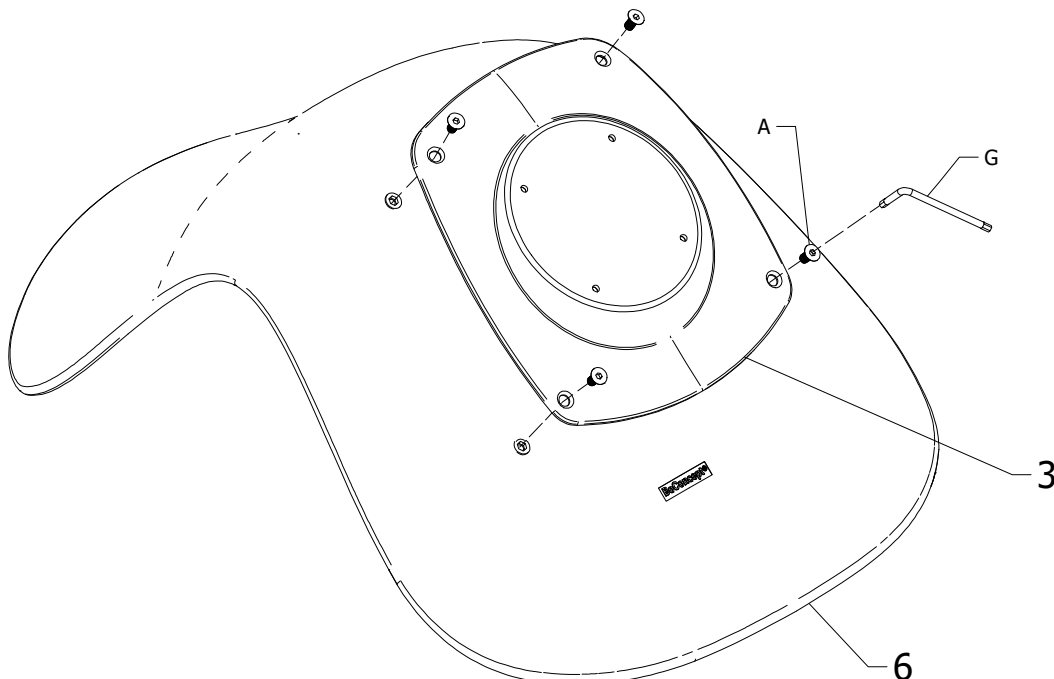


FIG. 2

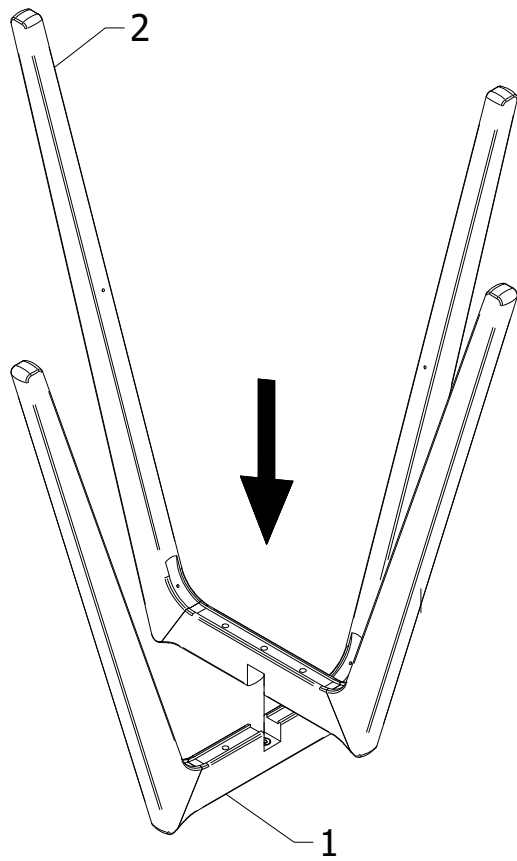


FIG. 3

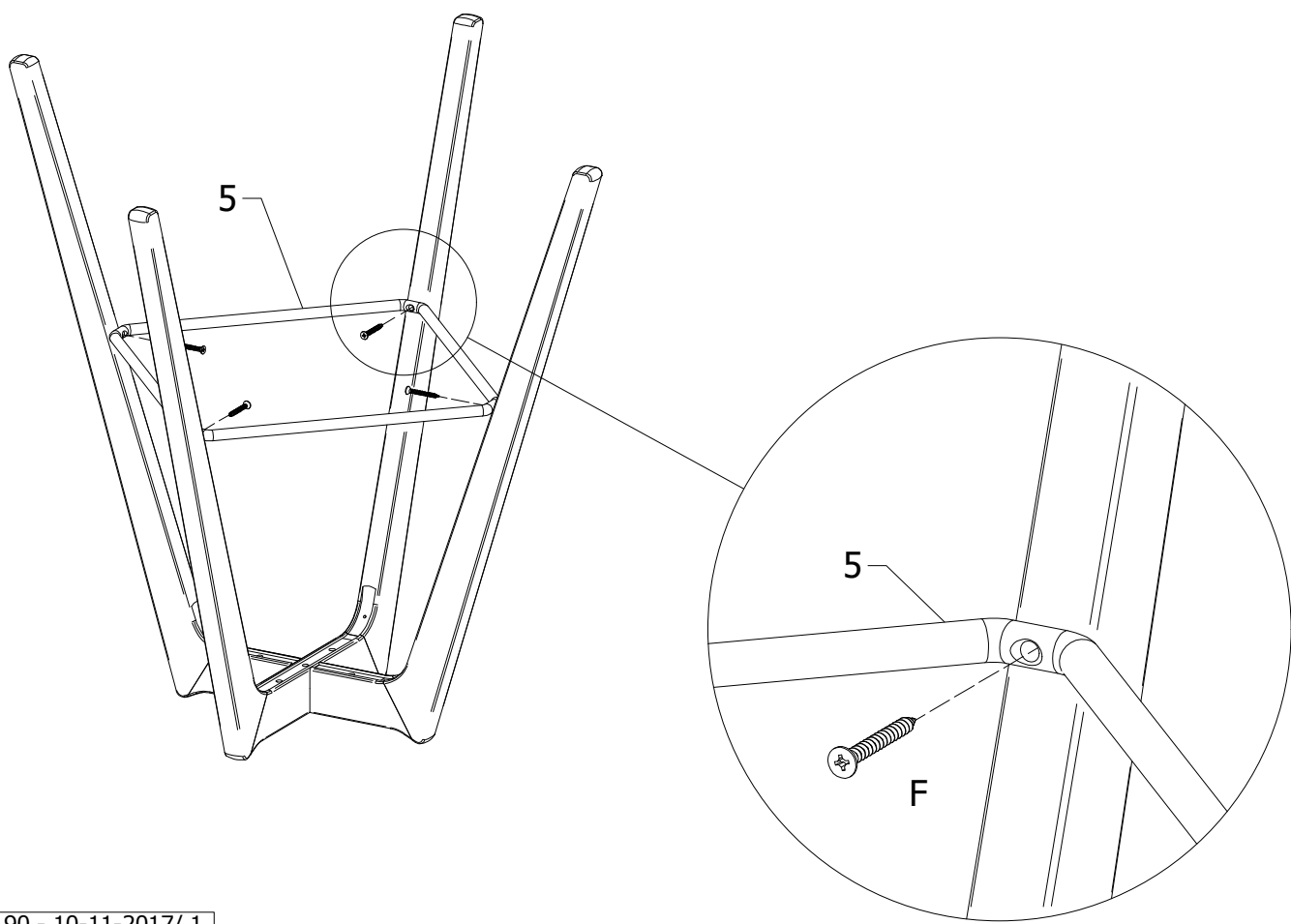
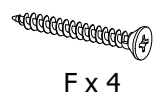
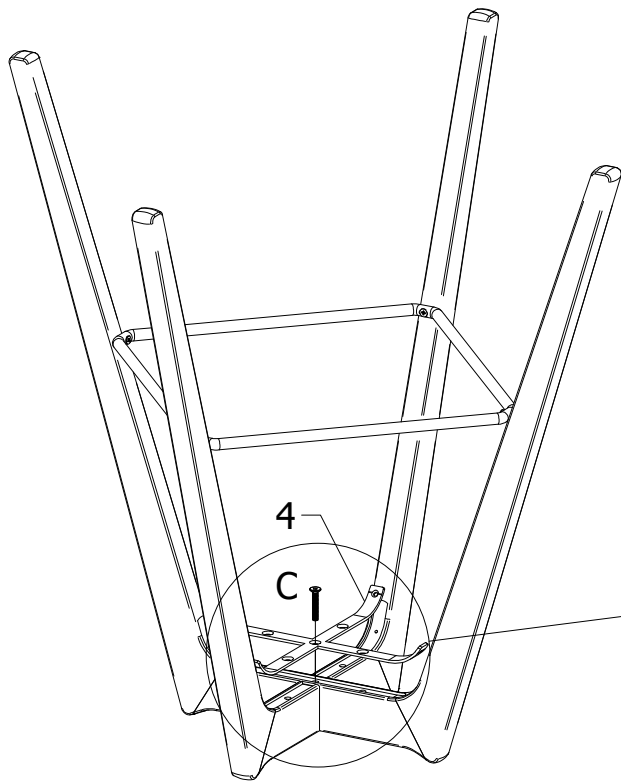
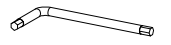


FIG. 4



C x 1



G x 1

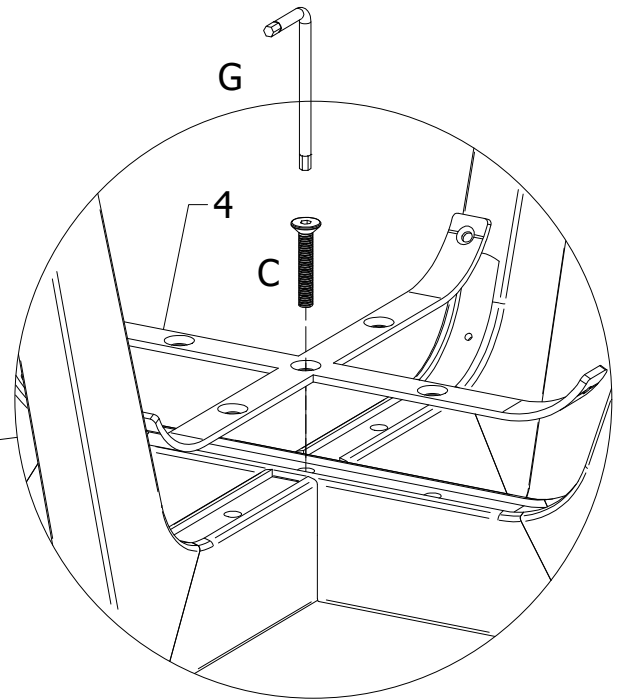
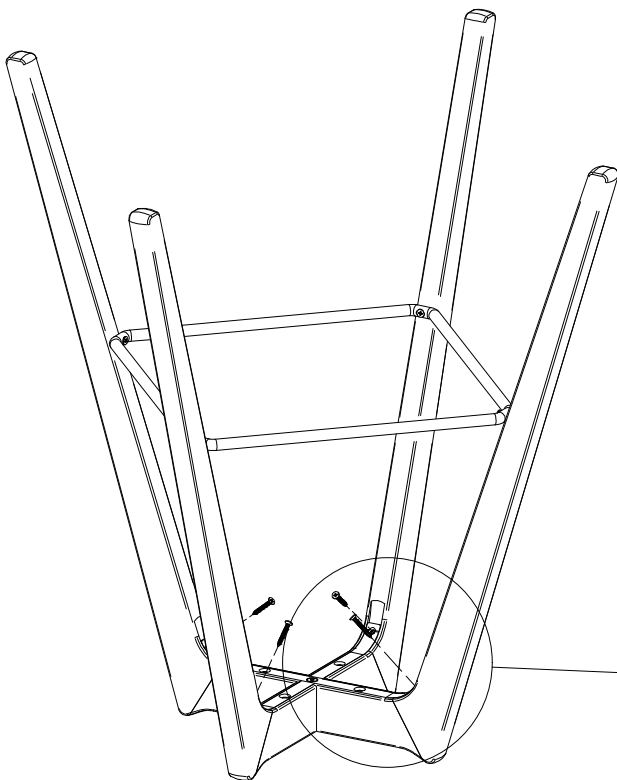
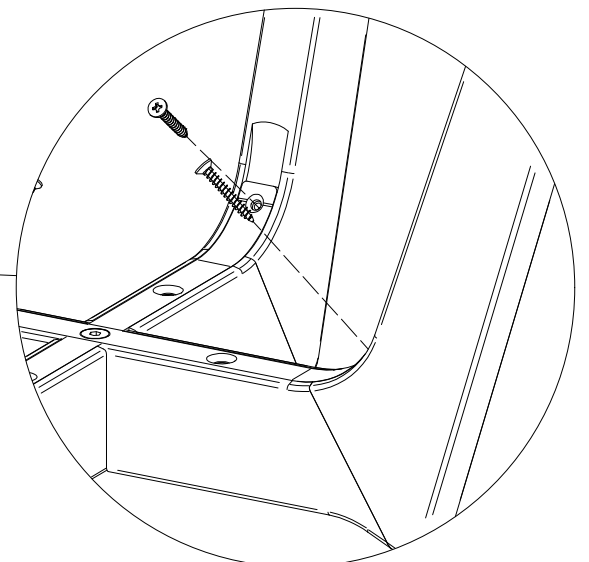
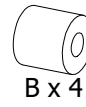


FIG. 5



E x 4

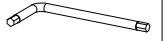




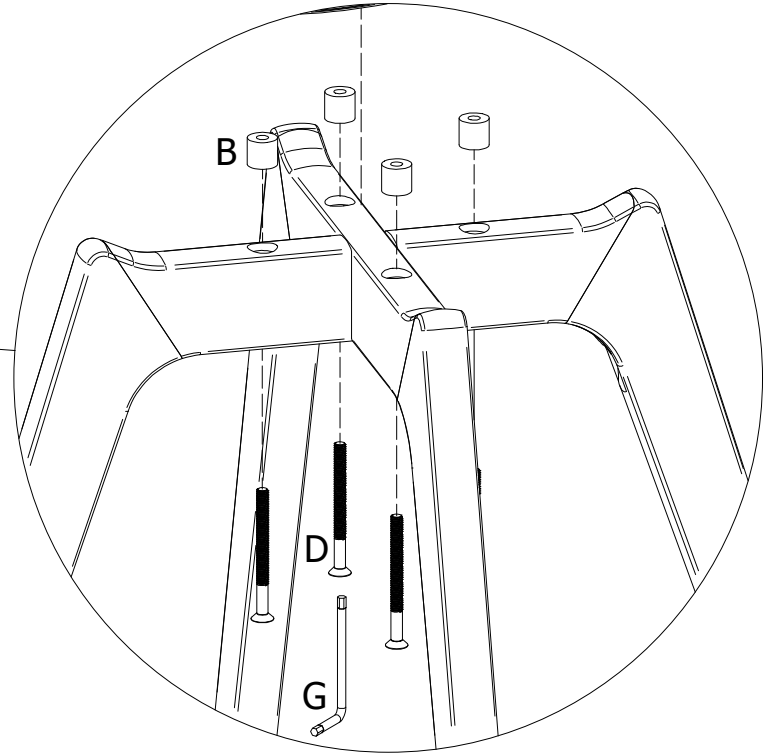
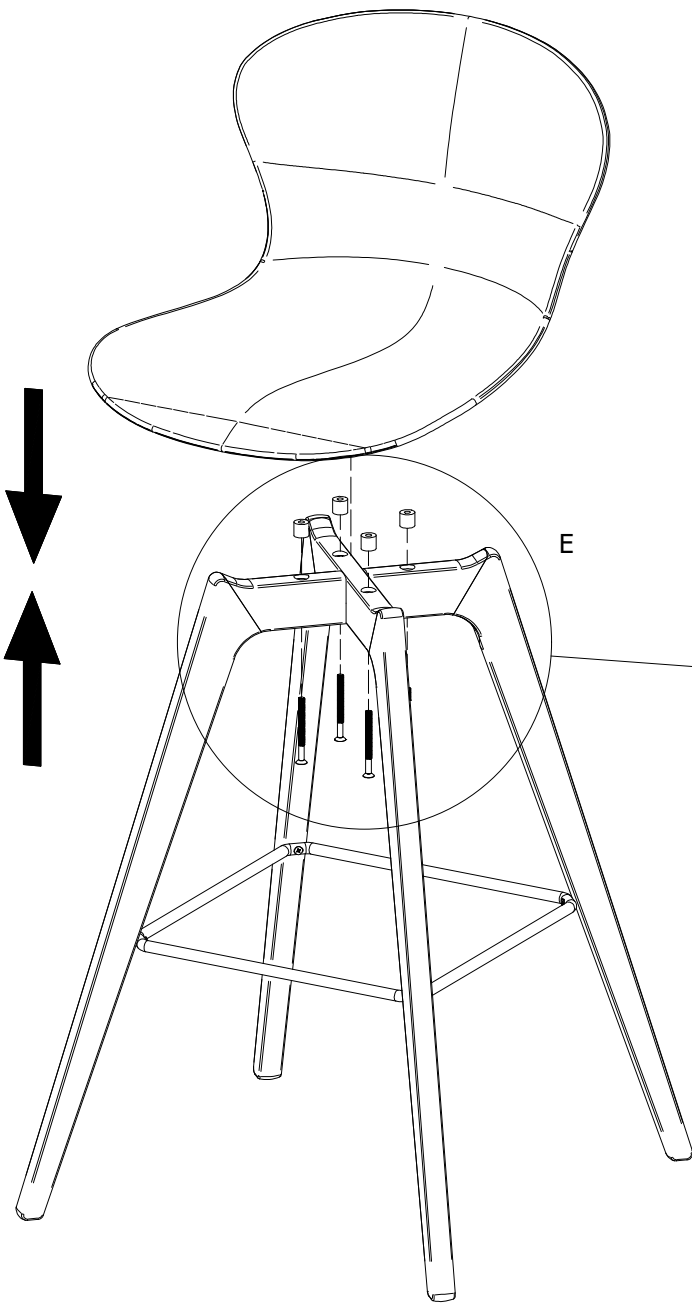
B x 4



D x 4



G x 1



DK Ved reklamation oplyses følgende:

D Im Reklamationsfall, bitte folgendes erläutern:

US In case of claims, please state the following:

F En cas de réclamation, veuillez indiquer:

NL Bij service volgense mededelen

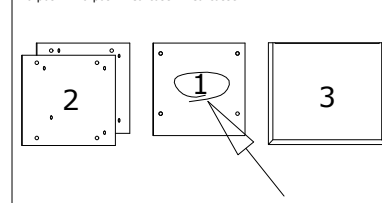
E En caso de reclamación, indicar lo siguiente:

P No caso de reclamação, por favor indique o seguinte:

JP お気づきの点等ございましたら、以下の点をお知らせください。

### Example!

Korpus - Korpus - Carcase - Carcasse



Beslag - Fittings - Beschläge - Set de Montage



A X 8  
1972000014



B X 12  
1972000004



C X 4  
1979110830



D X 2  
1970120000



H X 2  
1978504022



J X 8  
1978204210