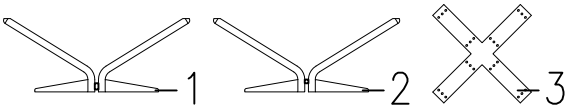


3610

24,3x43,2x43,2 cm



Beslag - Fittings - Beschläge - Set de Montage



A X 16
 979900186
 M5x12mm



B X 1
 1979300003
 3mm



C X 2
 970003183
 M6x35mm



D X 1
 970003166
 5mm



E X 32
 970001031
 5x20mm

FIG. 1

x2

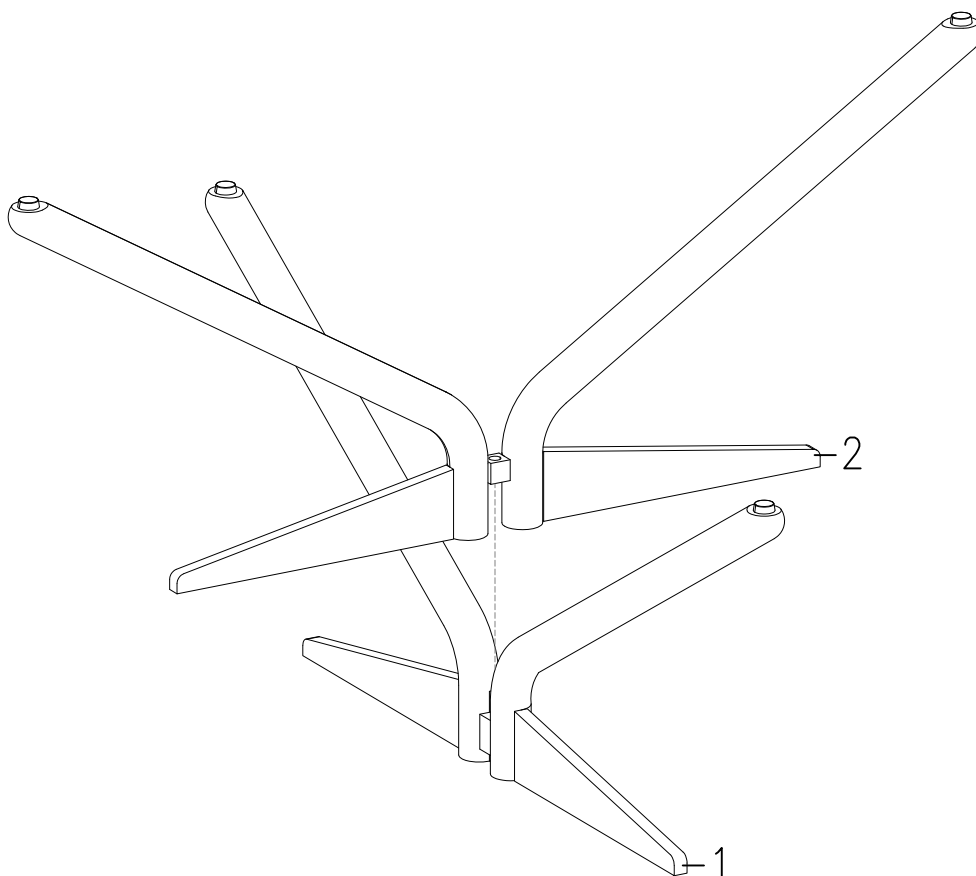


FIG. 2

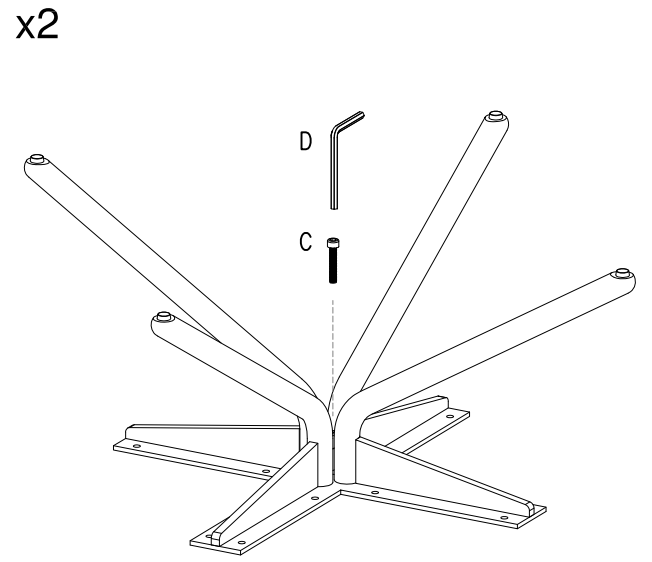
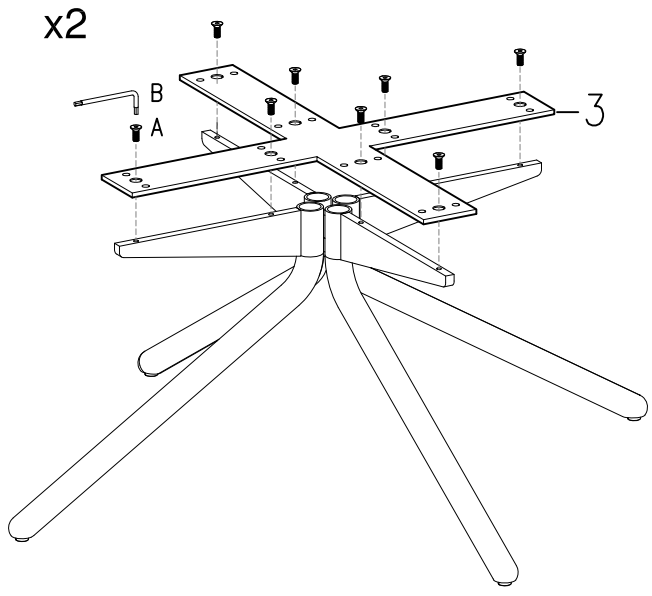
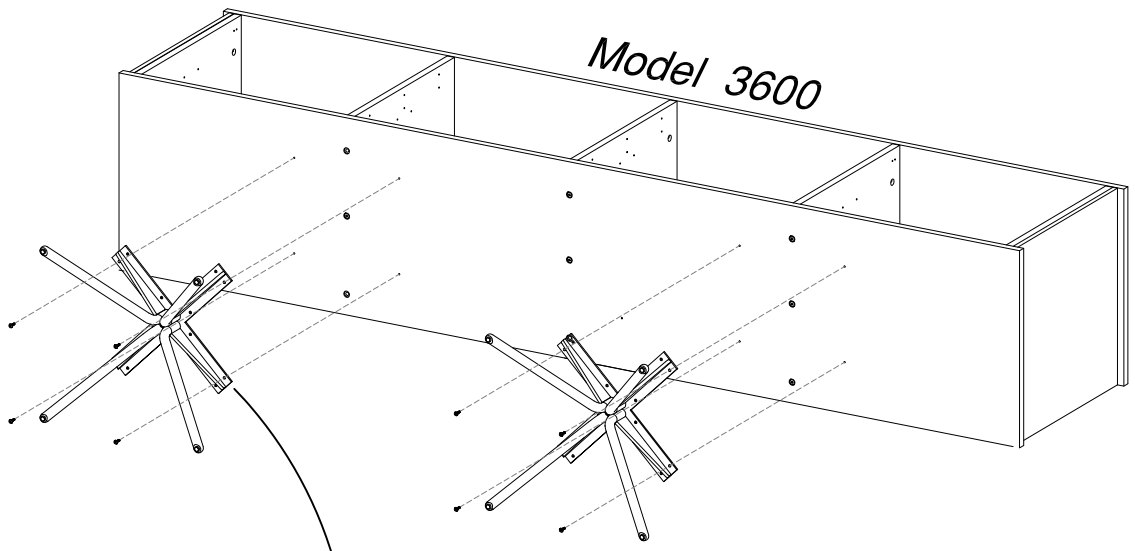


FIG. 3



E X 32
5x20mm

! DK Ved reklamation oplyses følgende:
 D Im Reklamationsfall, bitte folgendes erläutern:
 US In case of claims, please state the following:
 F En cas de réclamation, veuillez indiquer:
 NL Bij service volgene mededelen
 E En caso de reclamación, indicar lo siguiente:
 P No caso de reclamação, por favor indique o seguinte:
■ JP お気づきの点等ございましたら、以下の点をお知らせください。

Example!

