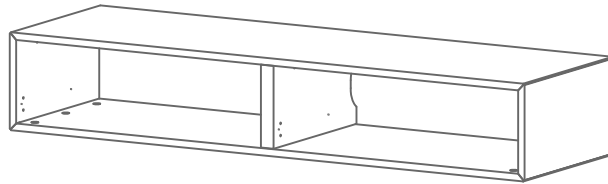


Lugano

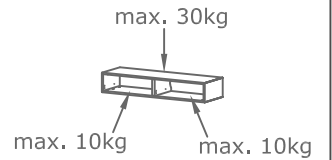
Design by BoConcept

Samvejledning - Assembly Instructions - Montageanleitung - Instructions d'assemblage - Instrucciones de montaje



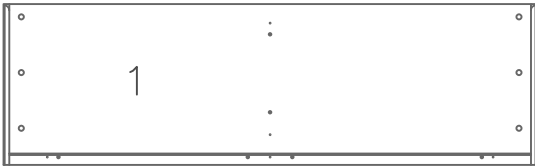
3050

25,6x153,6x46,2 cm / max. 50kg



Korpus - Korpus - Carcase - Carcasse
Col. 3051

002977



002979



002978



Beslag - Beschläge - Fittings - Set de montage

Col. 3052
Fittingbox: 930000828



A X 26
197200009



B X 14
970001452
Ø15



C X 12
979900041
6x30mm



D X 18
1979110830



E X 12
970001056



F X 2
970000629
M6



G X 2
1978606054
M6x55mm



H X 1
1979300004
4mm



K X 16
970001329

Col. 3052
Fittingbox: 930000932



J X 2
80028740008

Col. 3052

002975



002974





002976



Værktøj - Werkzeuge - Tools - Outils



FIG. 1

- 
A X 26
- 
B X 14
- 
C X 12
6x30mm
- 
D X 18
- 
E X 12

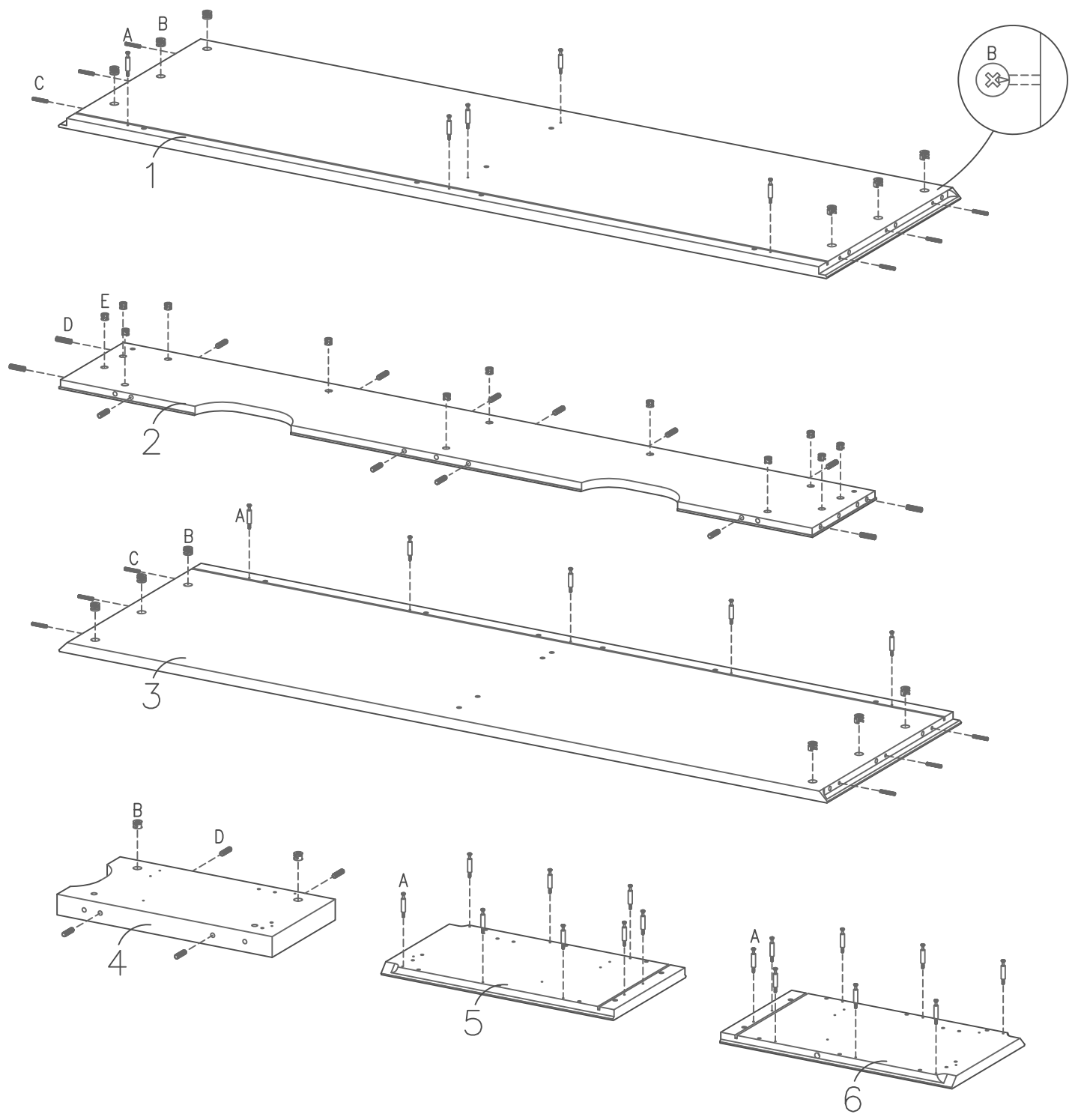
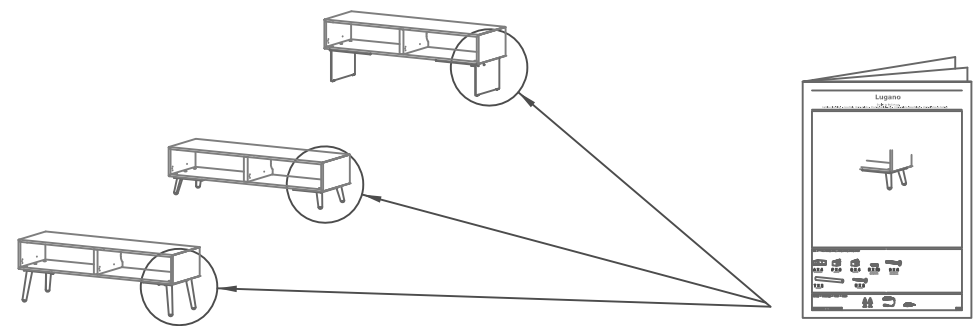


FIG. 2

Attention!



Samlevejledning - Assembly Instructions - Montageanleitung - Instructions d'assemblage - Instrucciones de montaje

FIG. 3

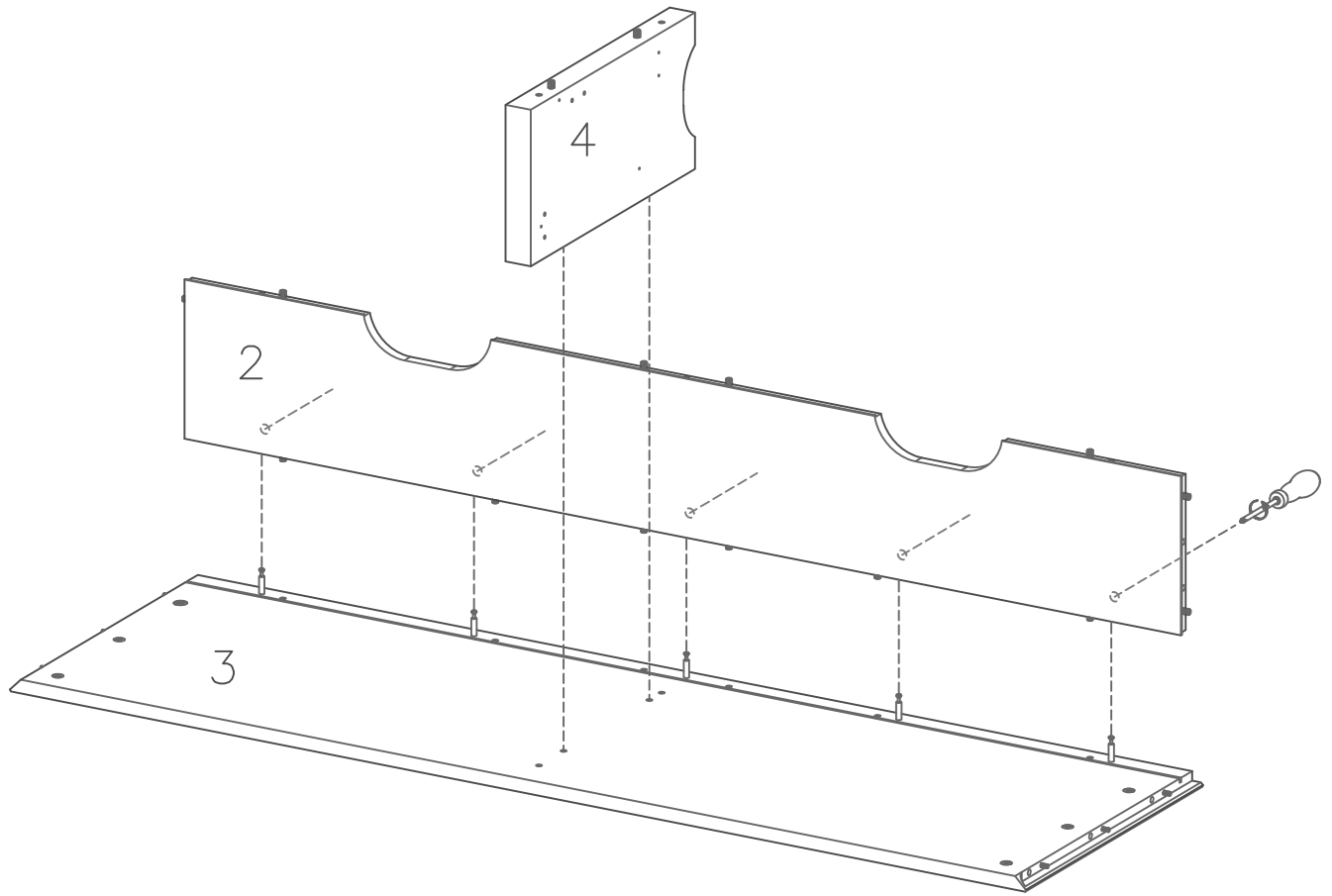


FIG. 4

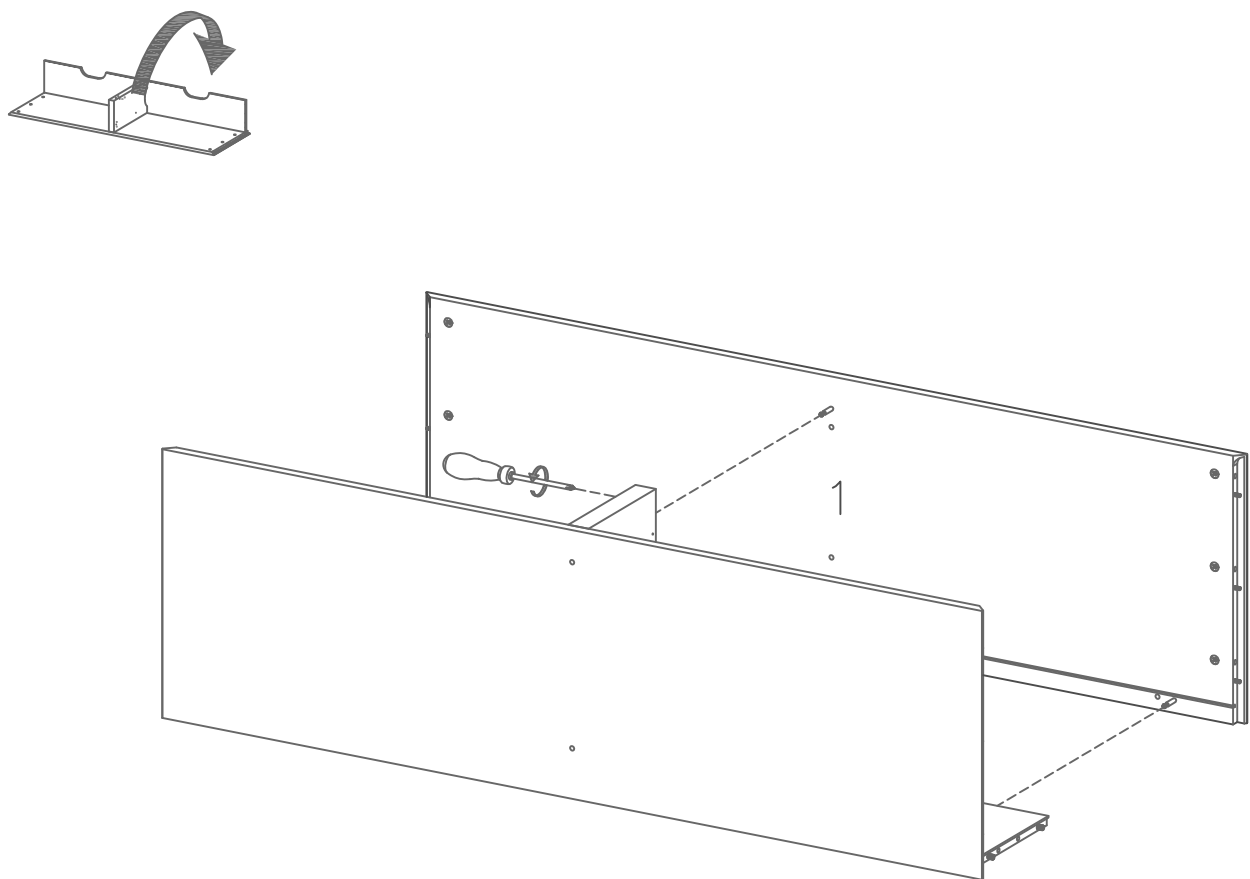


FIG. 5

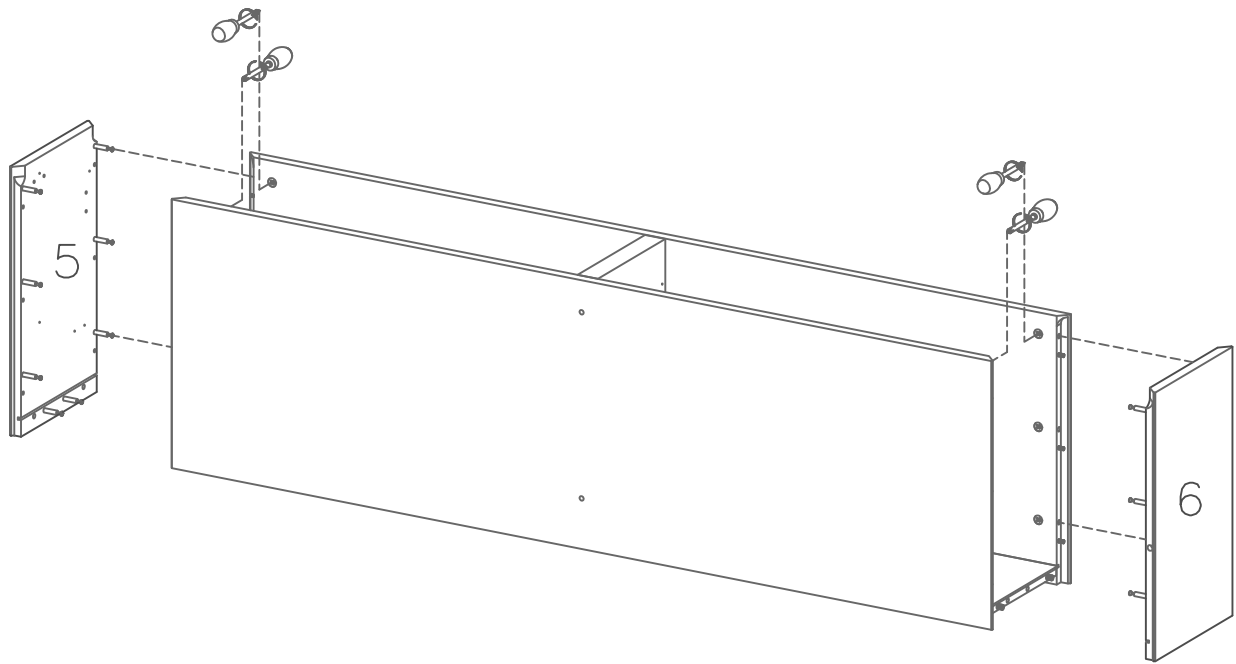


FIG. 6

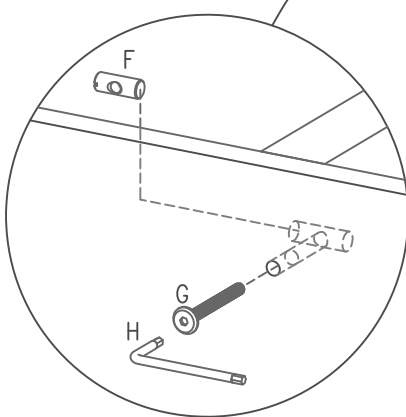
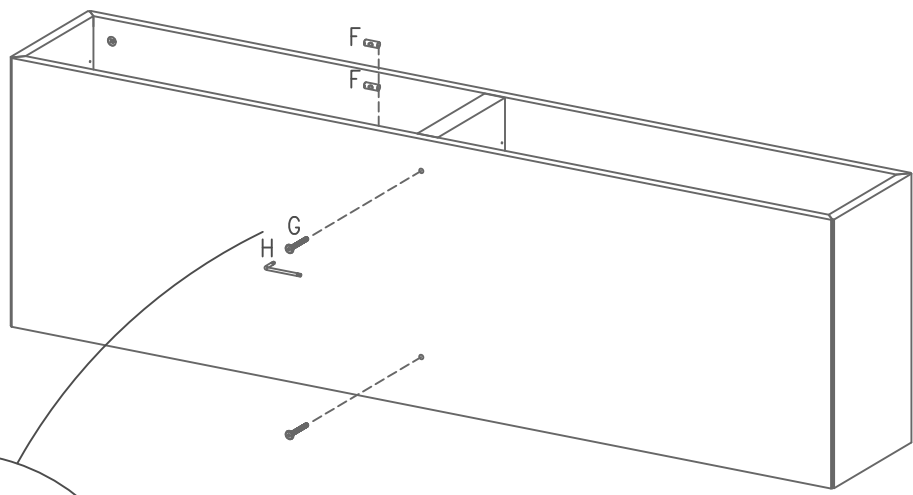
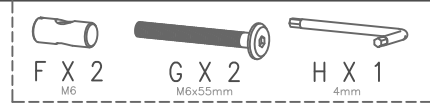
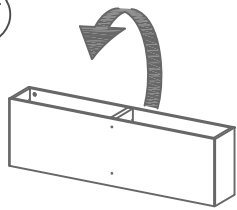


FIG. 7



J X 2

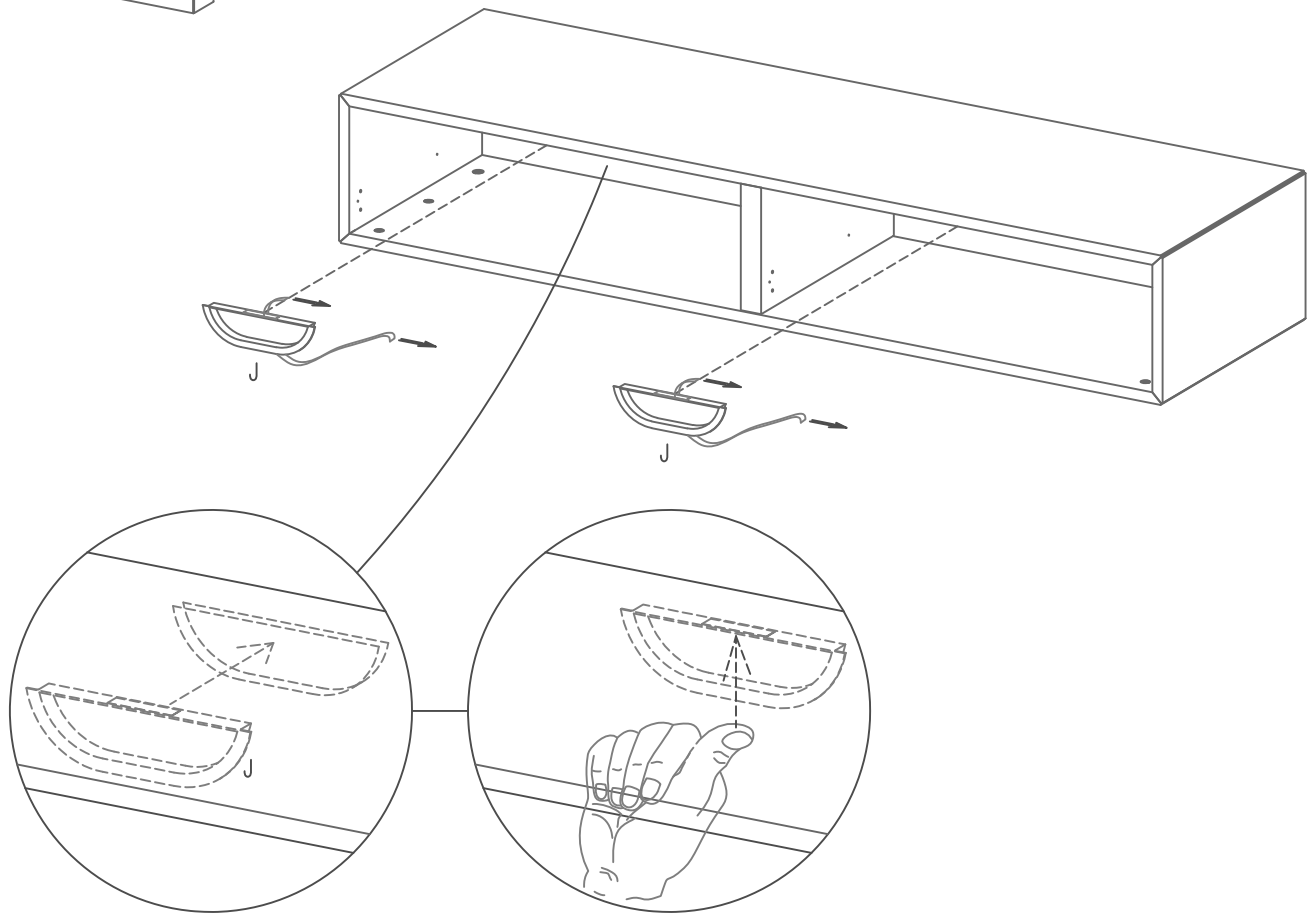
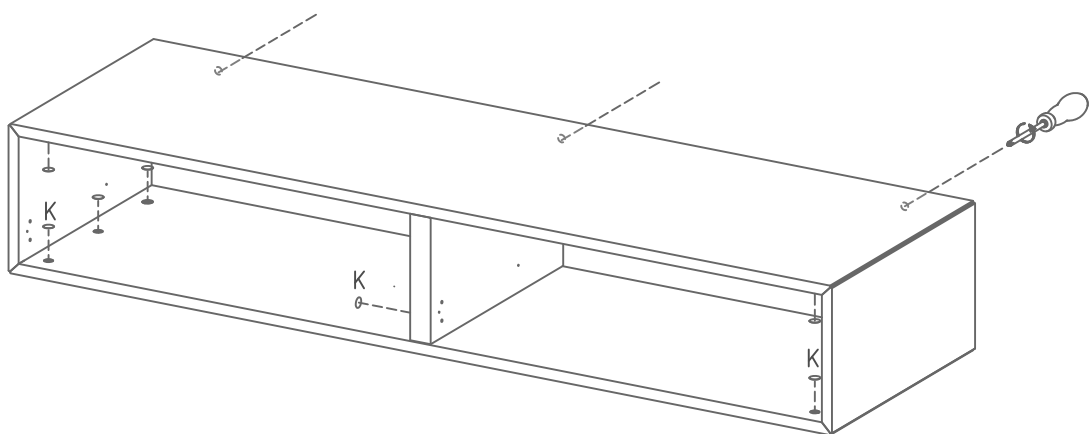


FIG. 8

K X 16



- DK Ved reklamation oplyses følgende:
- D Im Reklamationsfall, bitte folgendes erläutern:
- US In case of claims, please state the following:
- F En cas de réclamation, veuillez indiquer:
- NL Bij service volgene mededelen
- E En caso de reclamacion, indicar lo siguiente:
- P No caso de reclamação, por favor indique o seguinte:
- JP お気づきの点等ございましたら、以下の点をお知らせください。

Example!

Korpus - Korpus - Carcase - Carcasse	Beslag - Fittings - Beschläge - Set de Montage