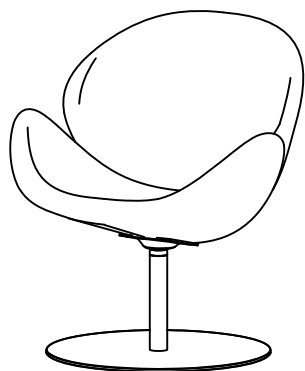


Ogi

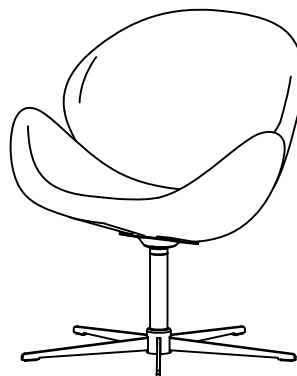
Design by BoConcept

Samvejledning - Assembly Instructions - Montageanleitung - Instructions d'assemblage - Instrucciones de montaje



L024

0060+1407
82x75x75 cm



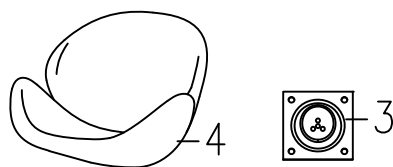
L025

0060+0090
82x75x75 cm

125kg/275lb

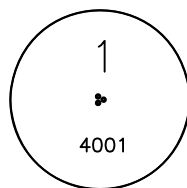


0060



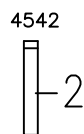
B X 4
970001052
M8x25mm

1407



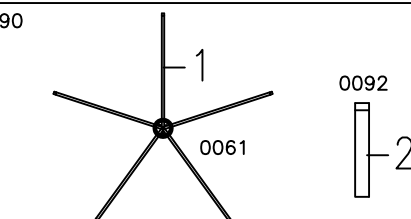
A X 1
1979300005
5mm

B X 3
970001052
M8x25mm



C X 3
979900472
M8x20mm

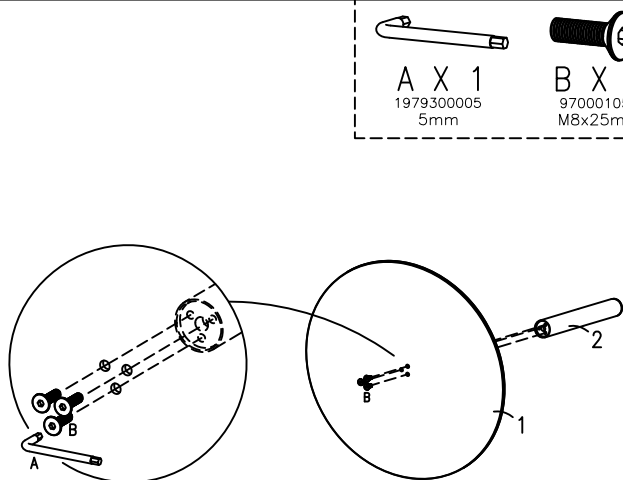
0090



A X 1
1979300005
5mm

C X 3
979900472
M8x20mm

FIG. 1



A X 1
1979300005
5mm

B X 3
970001052
M8x25mm

FIG. 2

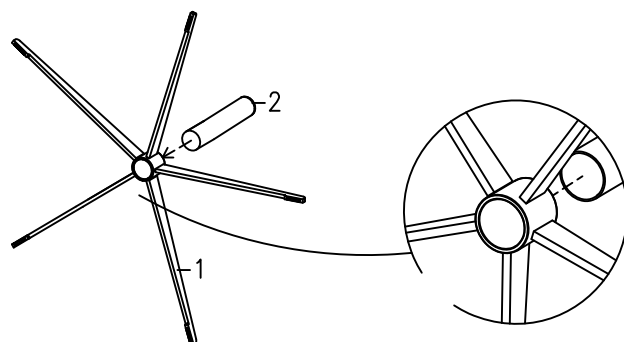
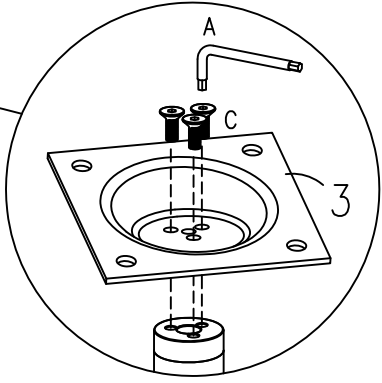
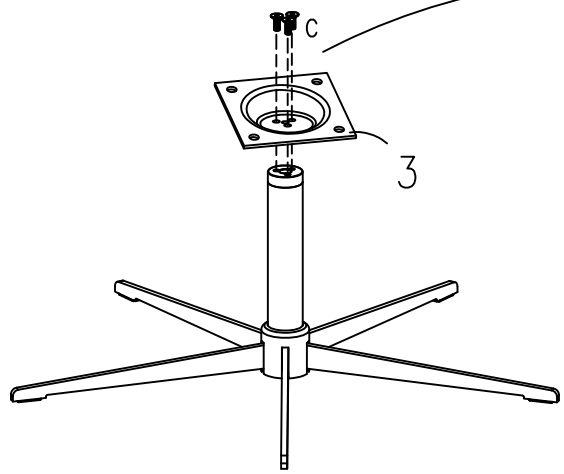


FIG. 3

A X 1
5mm

C X 3
M8x20mm

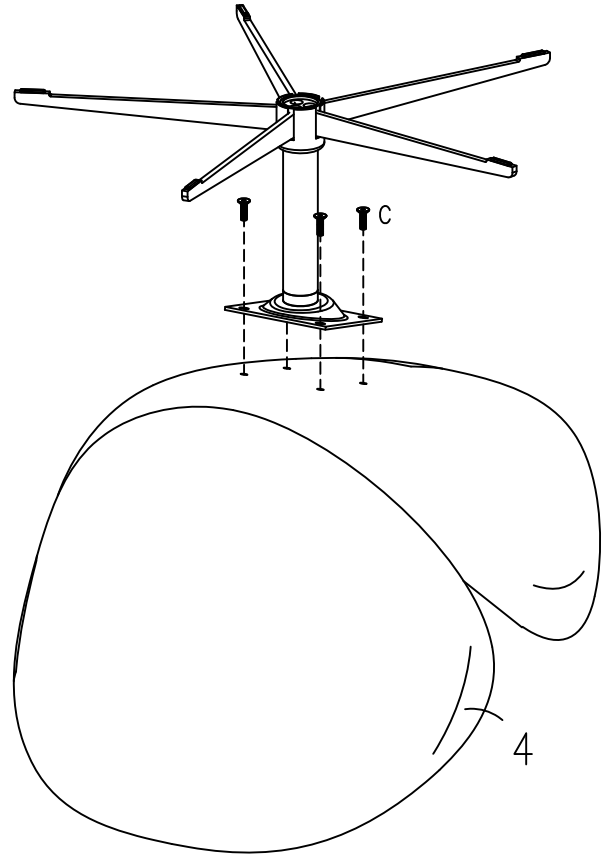


DK Skrueerne spændes hård.
 US Tighten the screws hard.
 D Ziehen Sie die Schrauben hart.
 F Serrer les vis à fond
 NL Schroeven hard aandraaien.
 E Aprieta fuerte los tornillos.
 P Aperte os parafusos com força
 JP 「ネジを固く締めます」。

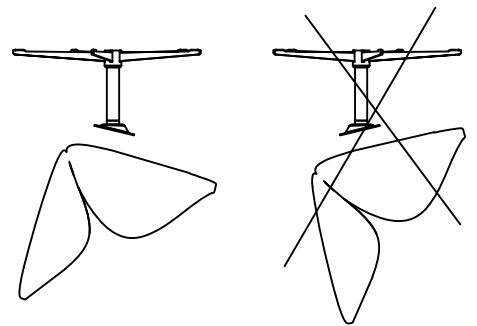
FIG. 4

A X 1
5mm

B X 4
M8x25mm



Attention



DK Ved reklamation oplyses følgende:
 D Im Reklamationsfall, bitte folgendes erläutern:
 US In case of claims, please state the following:
 F En cas de réclamation, veuillez indiquer:
 NL Bij service volgene mededelen
 E En caso de reclamación, indicar lo siguiente:
 P No caso de reclamação, por favor indique o seguinte:
 JP お気づきの点等ございましたら、以下の点をお知らせください。

Example!

