

Cupertino

Design by BoConcept

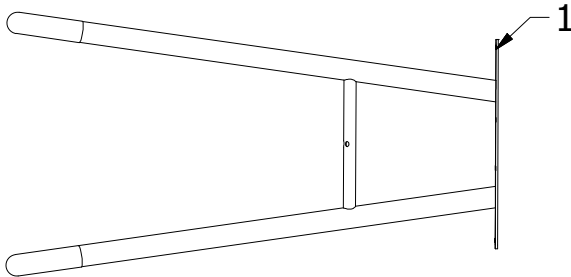
Samlevejledning - Assembly Instructions - Montageanleitung - Instructions d'assemblage - Instrucciones de montaje



370-T048
5910 + 5920
75,5x115,2x35,2 CM
Max. 15 kg

370-5920 Korpus - Korpus - Carcase - Carcasse

005290 x2



002513 x2



370-5920 Beslag - Beschläge - Fittings - Set de montage



Ax4

979900277
M6x25 mm



Bx2

1978890025
D16 d6,5x1,0 mm



Cx2

1978806002
M6



Dx16

970001281
5,0x12



Ex1

1979300004

Værktøj - Werkzeuge - Tools - Outils



FIG.
1

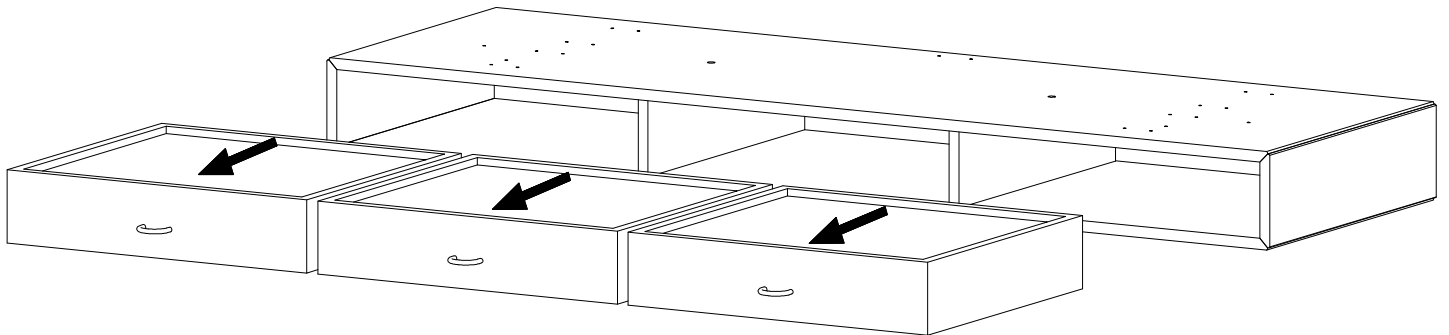
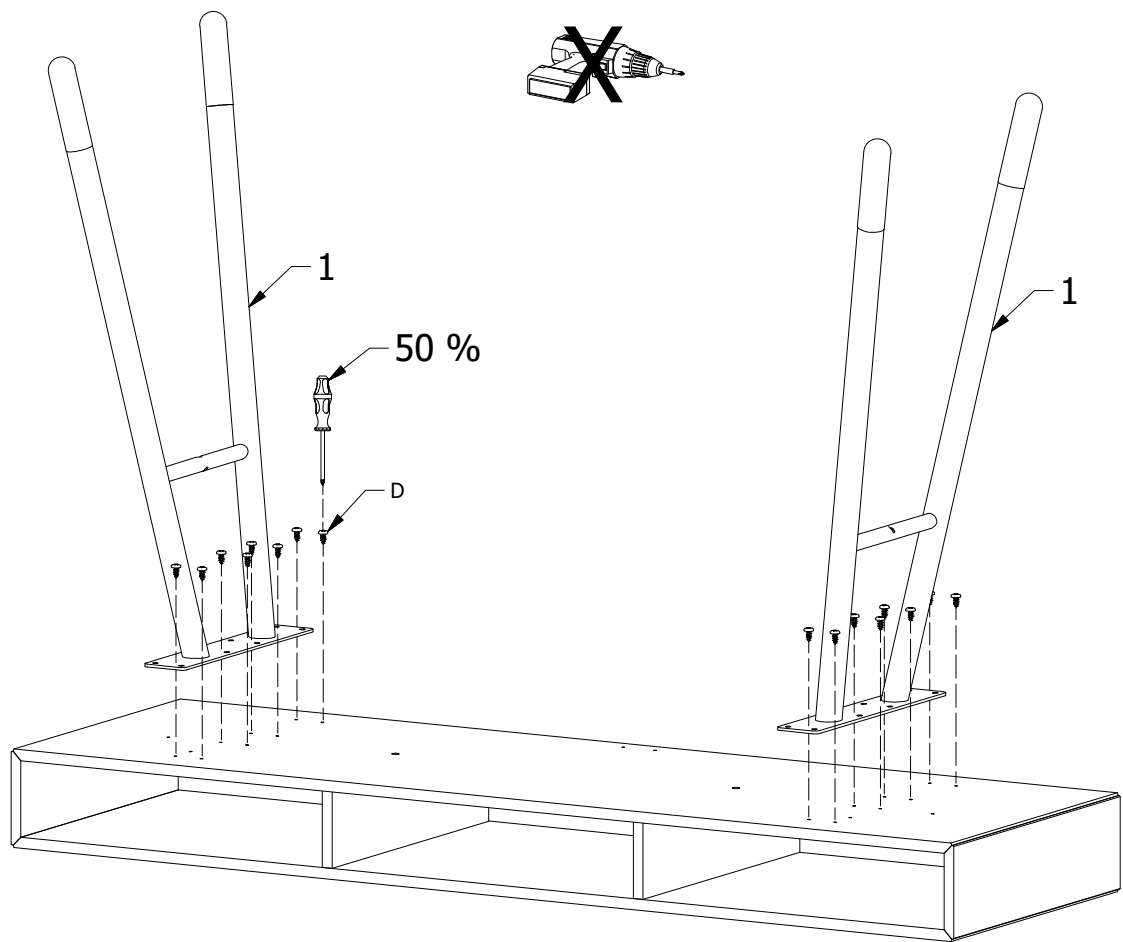


FIG. 2




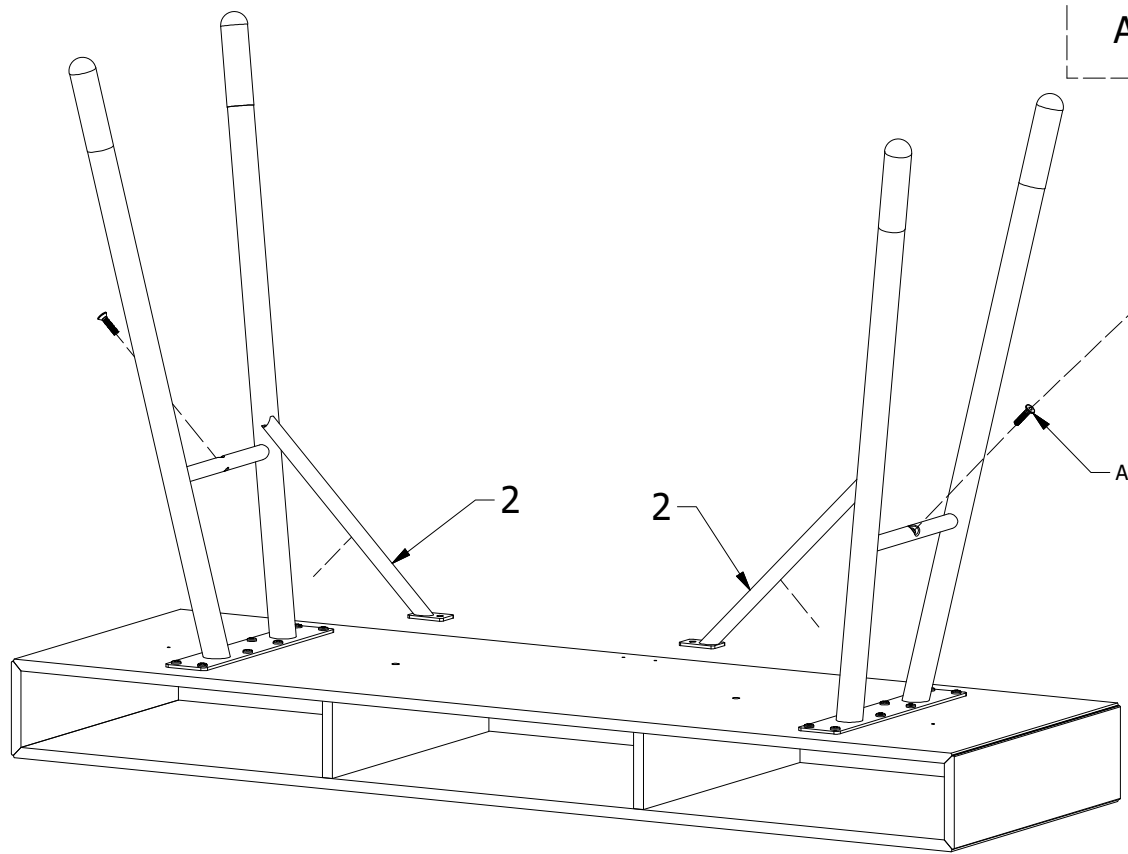

Dx16

FIG. 3





 Ax2
 Ex1

FIG. 4

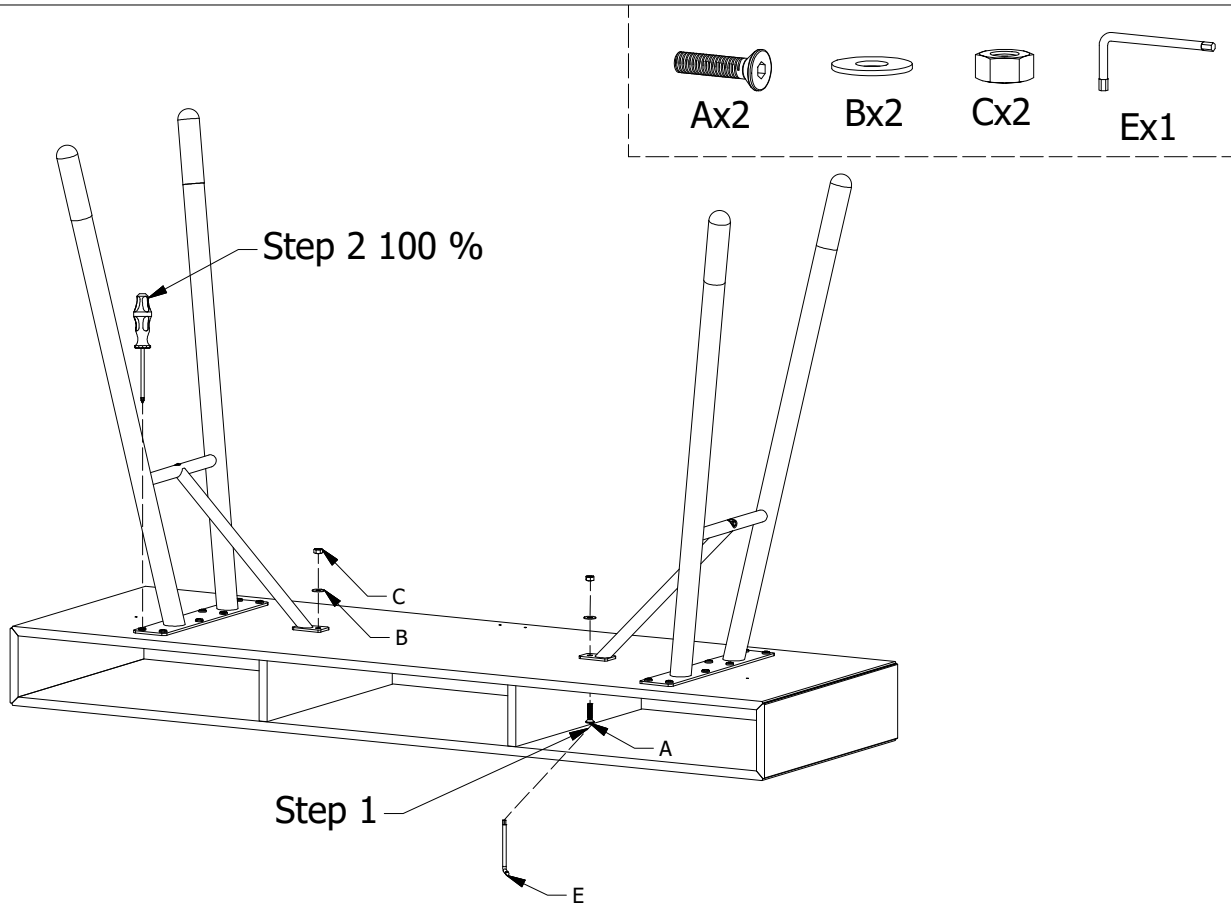


FIG. 5

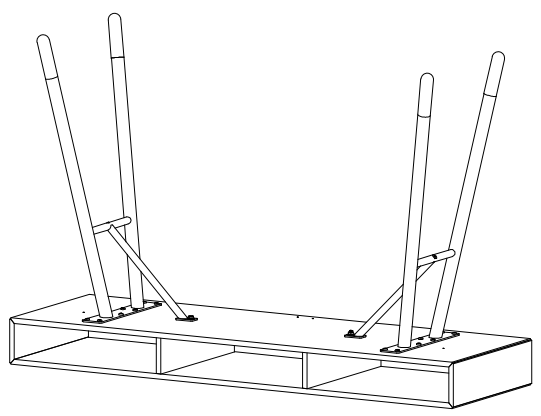
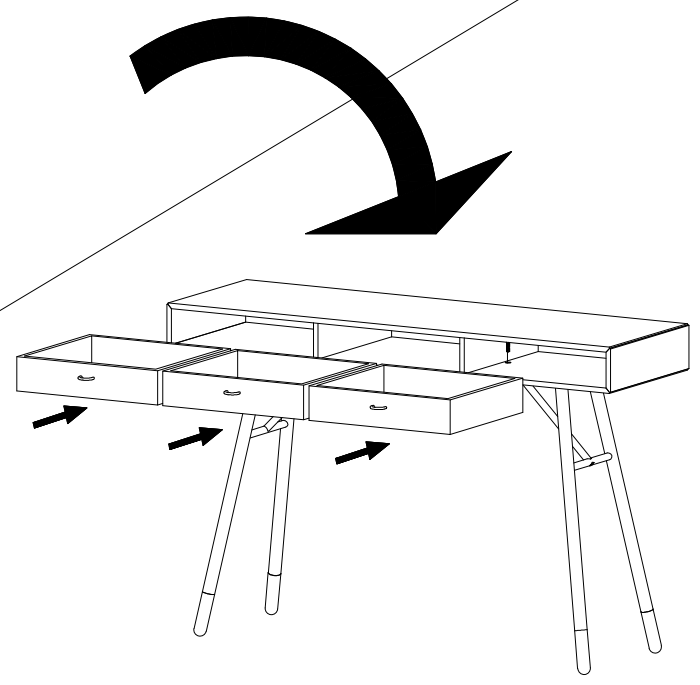


FIG. 6



! DK Ved reklamation oplyses følgende:
 D Im Reklamationsfall, bitte folgendes erläutern:
 US In case of claims, please state the following:
 F En cas de réclamation, veuillez indiquer:
 NL Bij service volgene mededelen
 E En caso de reclamación, indicar lo siguiente:
 P No caso de reclamação, por favor indique o seguinte:
■ JP お気づきの点等ございましたら、以下の点をお知らせください。

Example!

Korpus - Korpus - Carcase - Carcasse 			Beslag - Fittings - Beschläge - Set de Montage 		
--	--	--	--	--	--