

# Bordeaux

Design by BoConcept

Samvejledning - Assembly Instructions - Montageanleitung - Instructions d'assemblage - Instrucciones de montaje

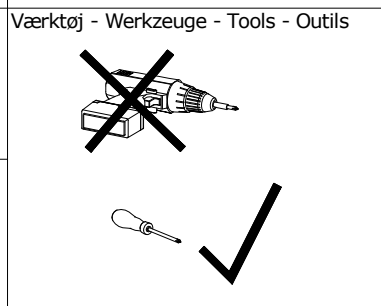
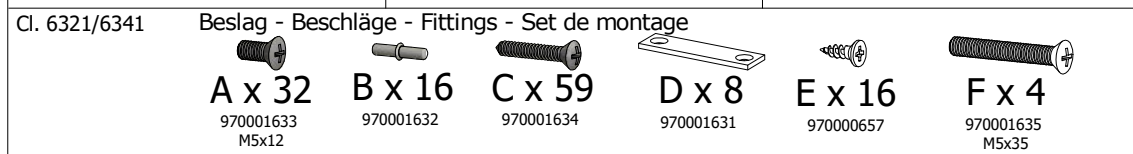
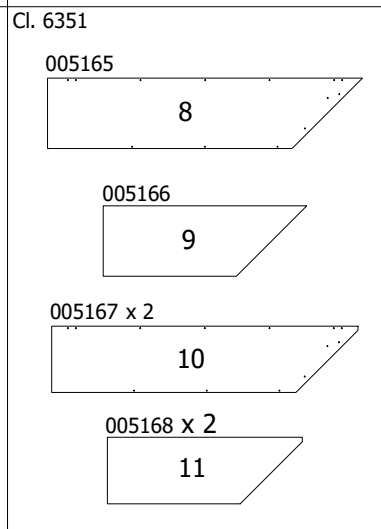
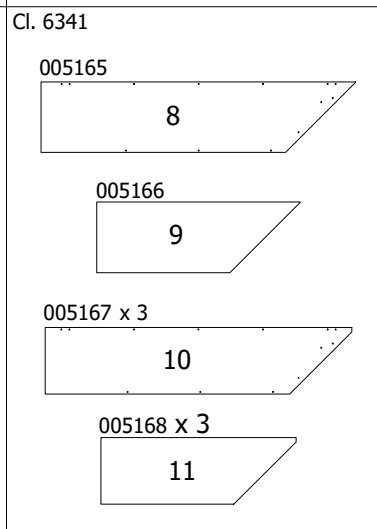
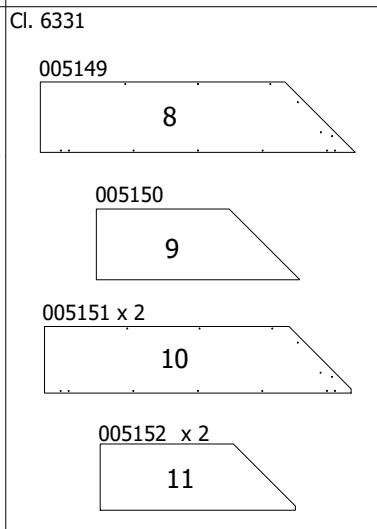
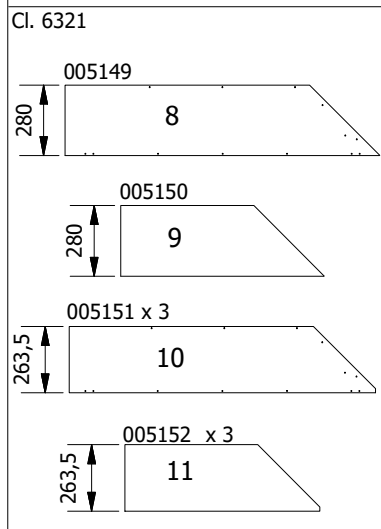
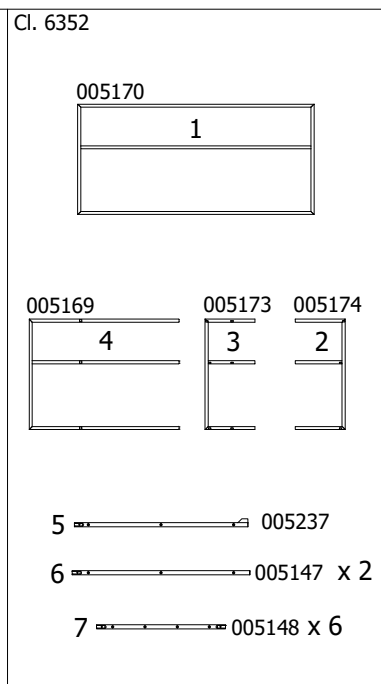
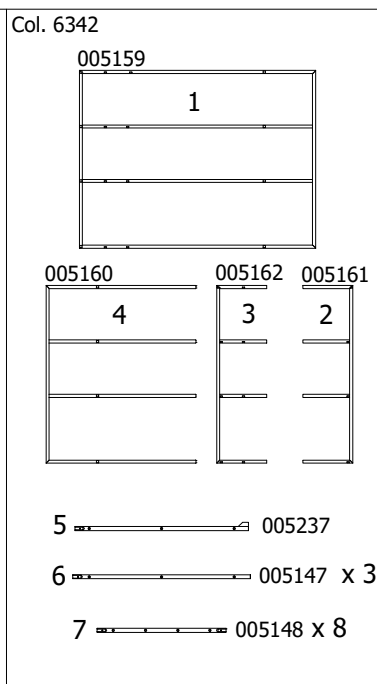
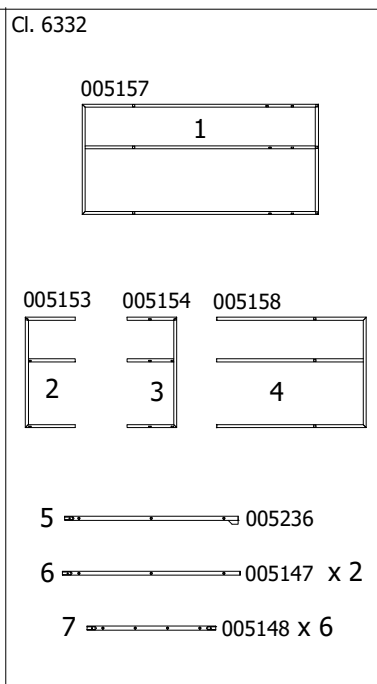
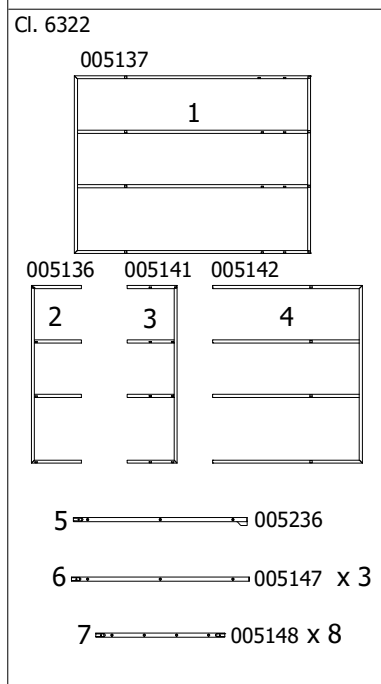
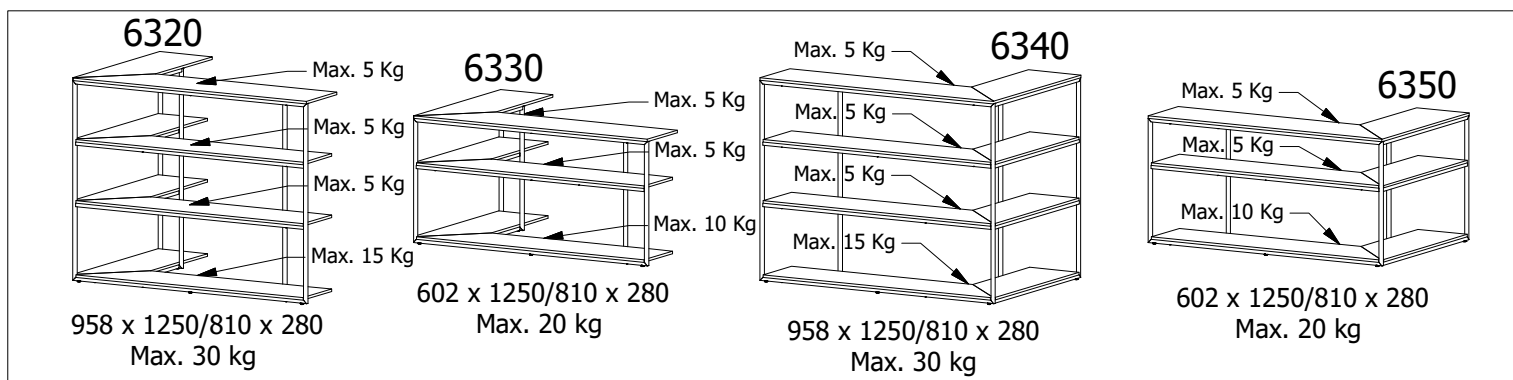
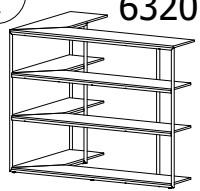


FIG. 1

6320



A x 12

Ex.

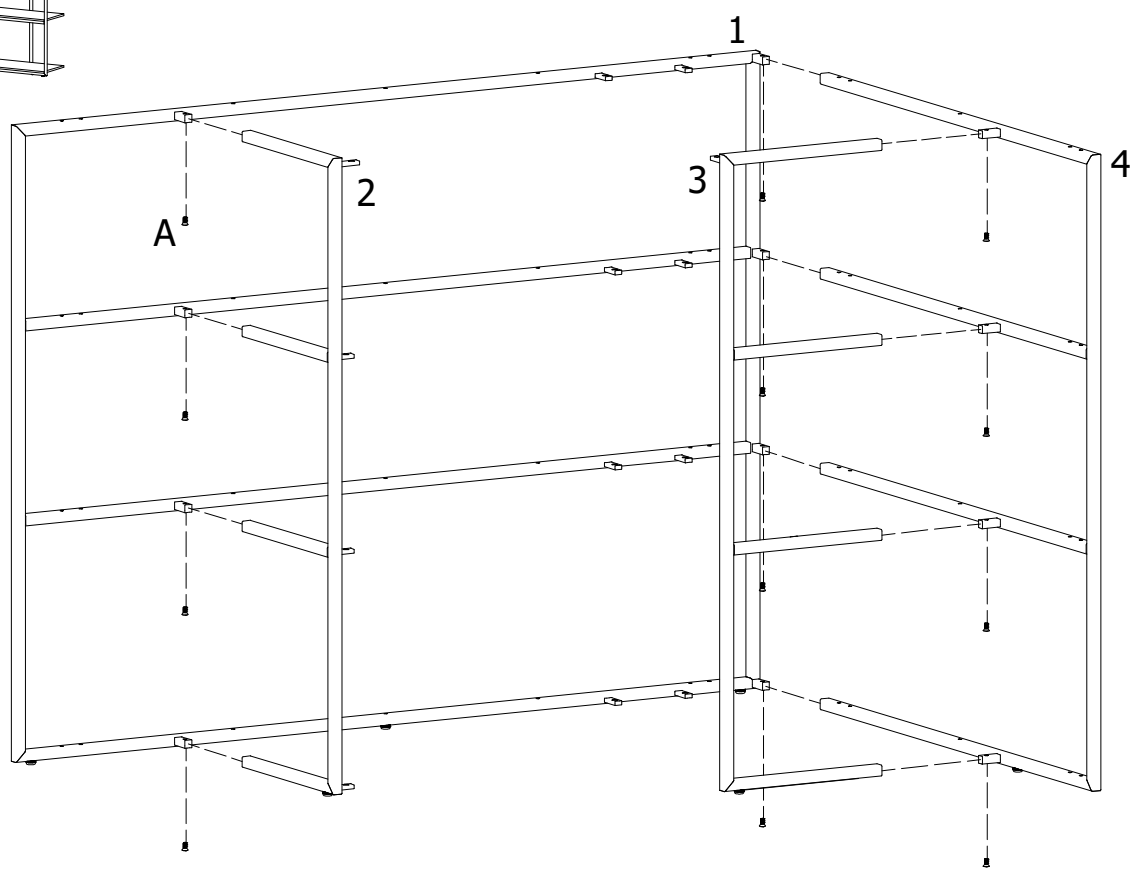


FIG. 2

Attention 6 mm Hole

A x 16

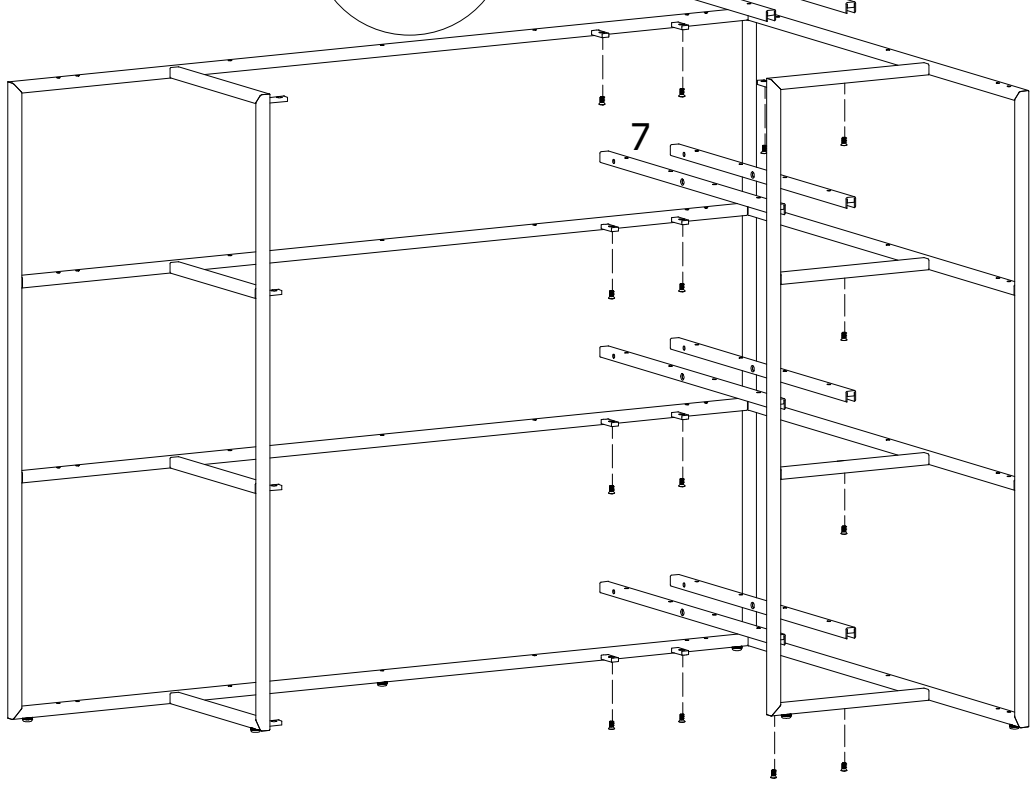
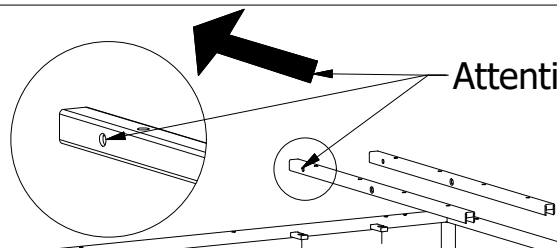




FIG. 5

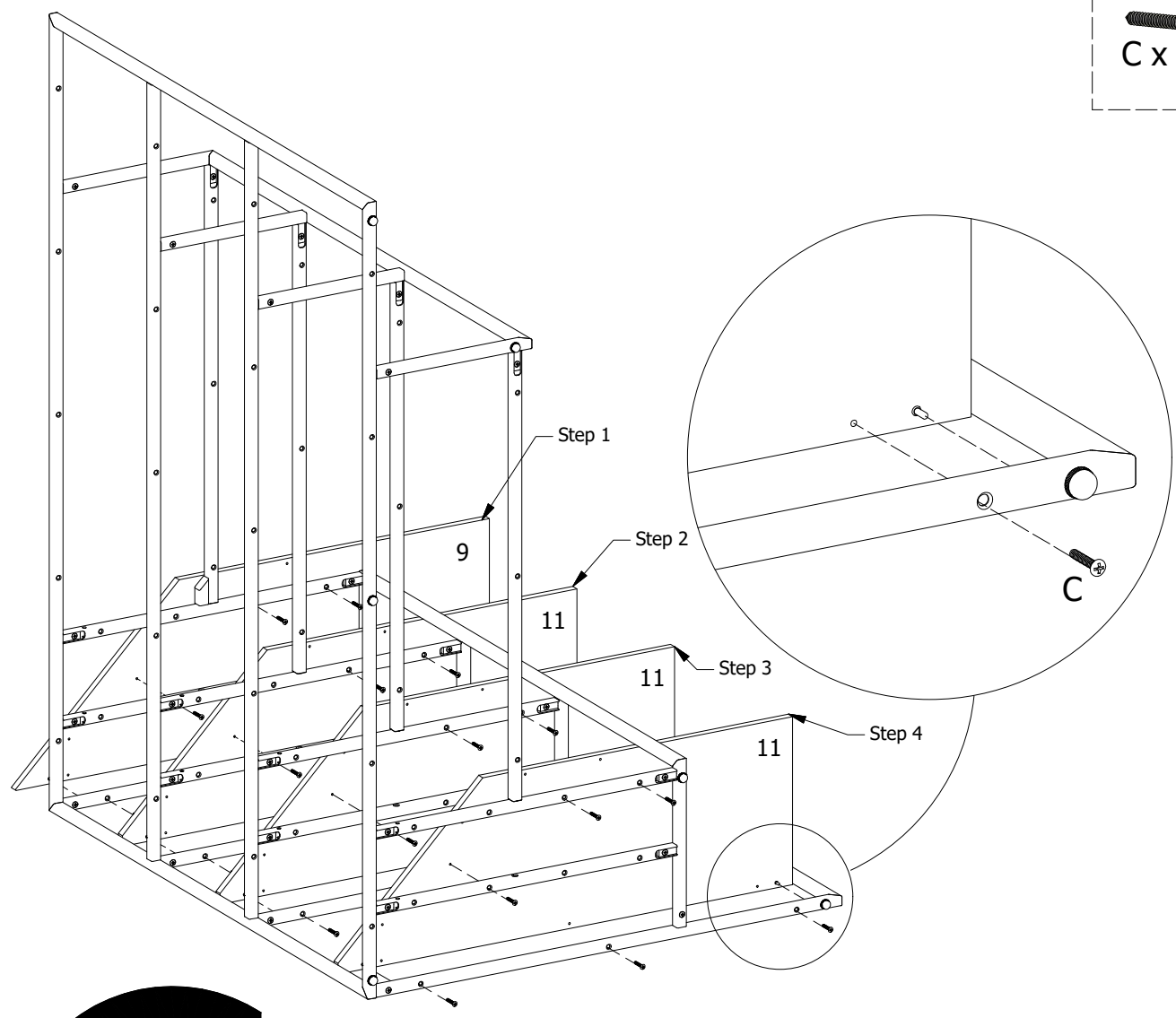


FIG. 6

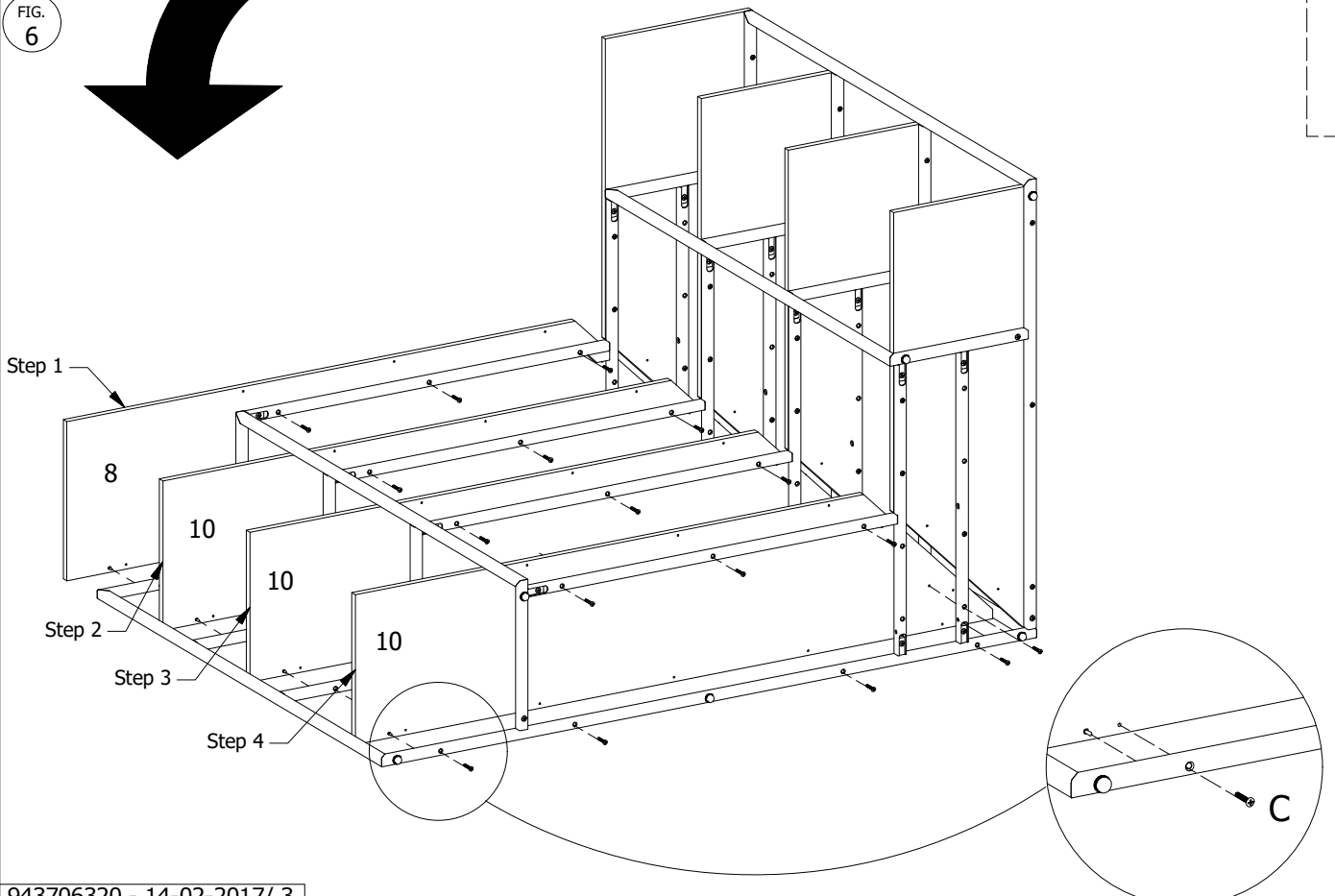
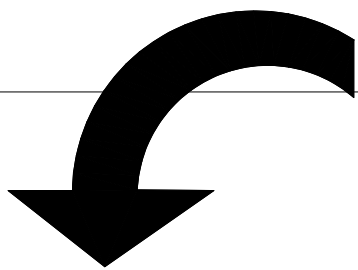


FIG. 7

D x 8 E x 16

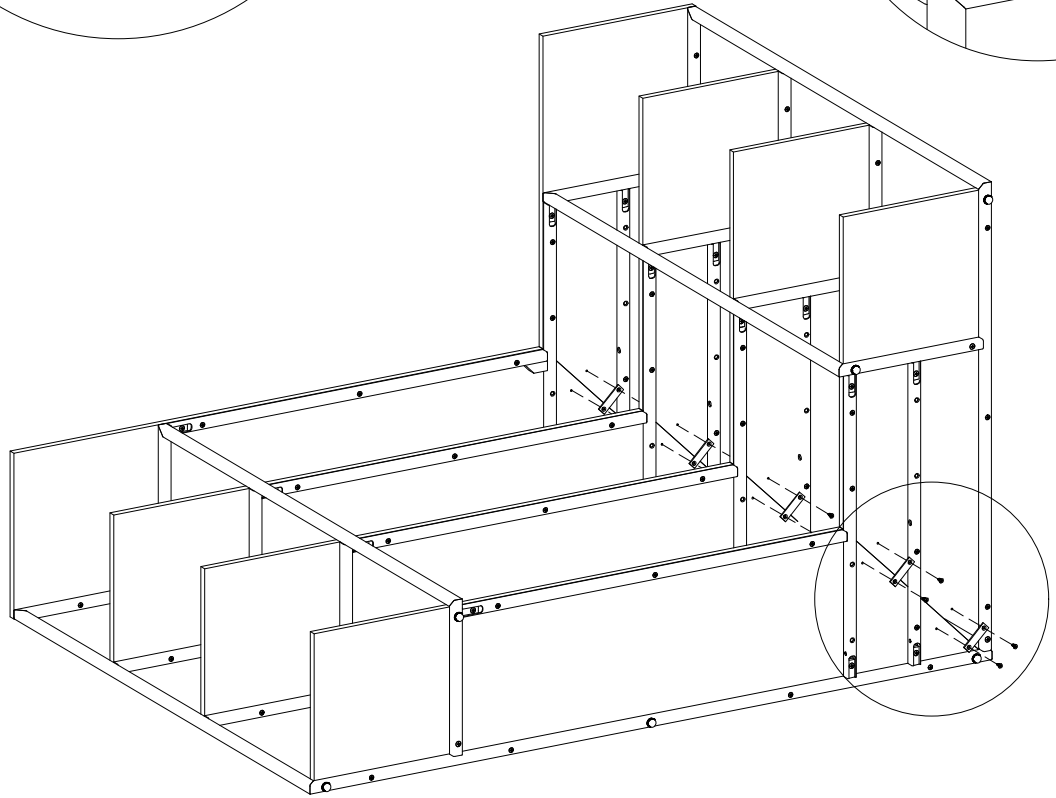
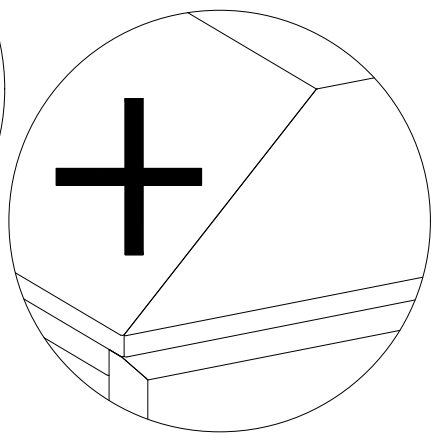
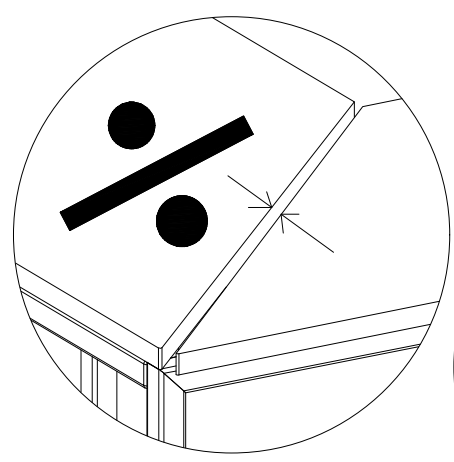
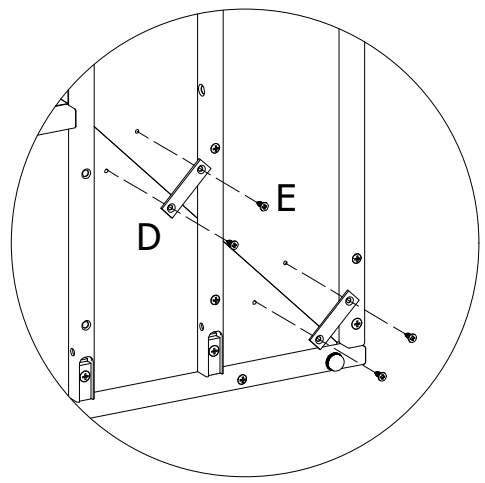


FIG. 8

100 %

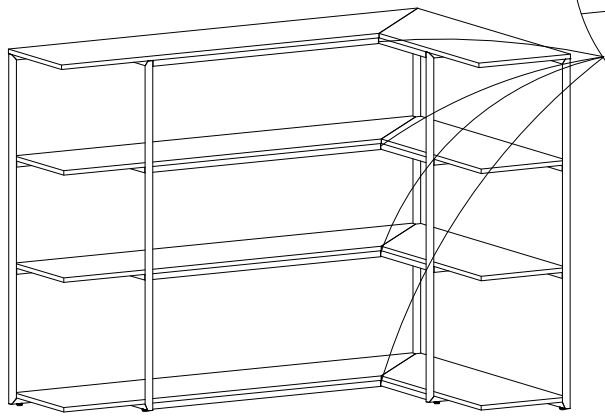
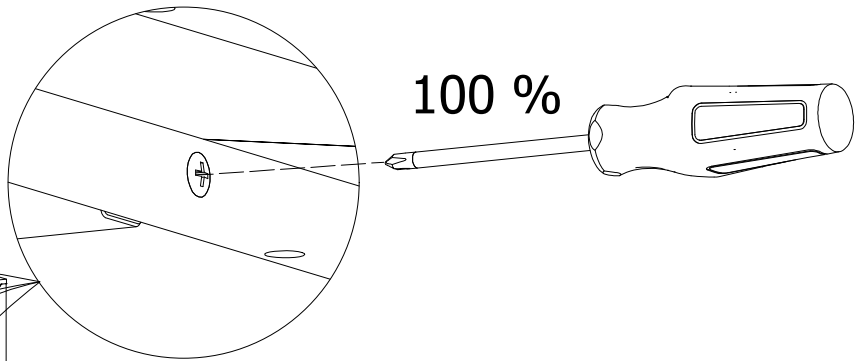


FIG. 9

# Adjustment/leveling

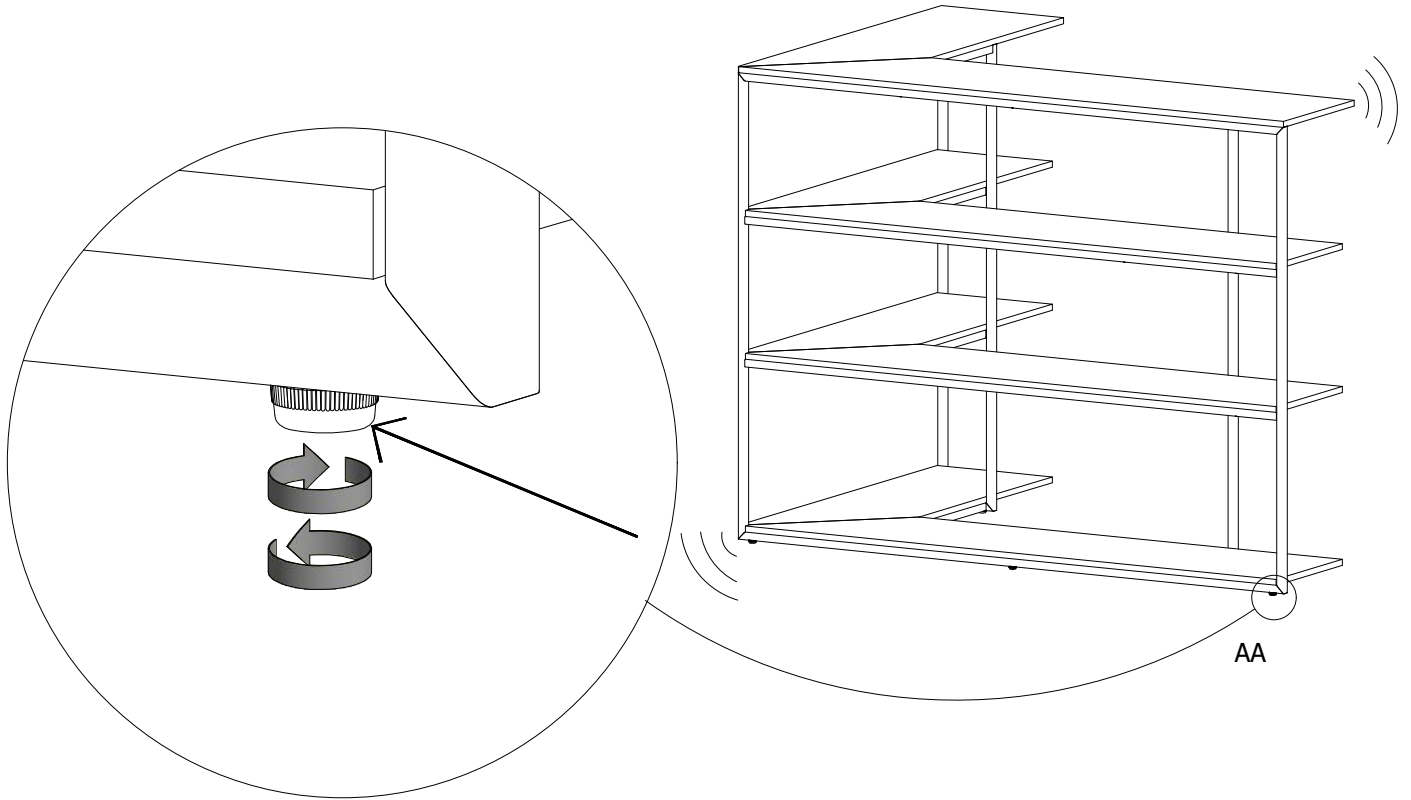
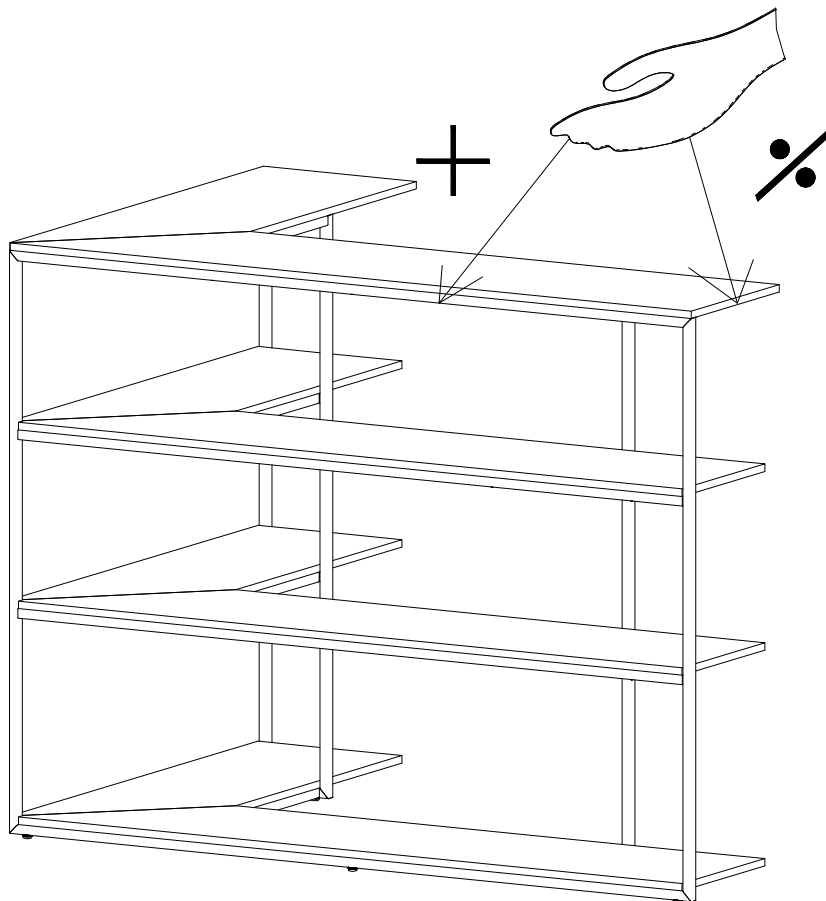


FIG. 10



- DK Ved reklamation oplyses følgende:
- D Im Reklamationsfall, bitte folgendes erläutern:
- US In case of claims, please state the following:
- F En cas de réclamation, veuillez indiquer:
- NL Bij service volgene mededelen
- E En caso de reclamación, indicar lo siguiente:
- P No caso de reclamação, por favor indique o seguinte:
- JP お気づきの点等ございましたら、以下の点をお知らせください。

### Example!

Korpus - Korpus - Carcase - Carcasse			Beslag - Fittings - Beschläge - Set de Montage		