

Adelaide lounge

Design by BoConcept

Samlevejledning - Assembly Instructions - Montageanleitung - Instructions d'assemblage - Instrucciones de montaje



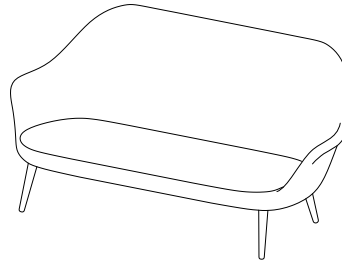
406-1380

53,0x45,0x37,5



406-1390

53,0x45,0x37,5



490-2001

163,0x84,0x86,0



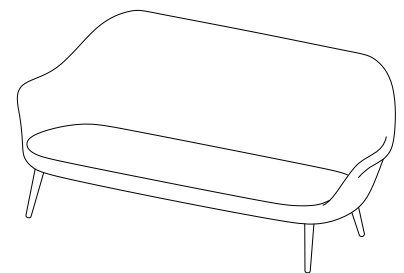
406-1400

86,0x84,0x88,0



406-1410

86,0x84,0x88,0



490-2501

198,0x84,0x86,0



A x 8
Screw ma M8x25



406-1410



B x 1
Allen key 5 mm



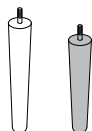
C x 4
Screw ma M8x30



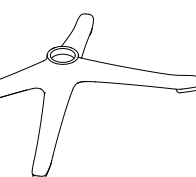
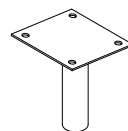
B x 1
Allen key 5 mm



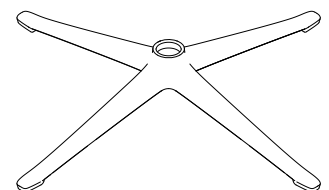
D x 4
Washer ø40 mm



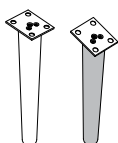
406-1390



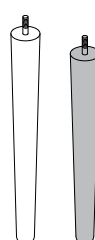
406-1380



406-1400

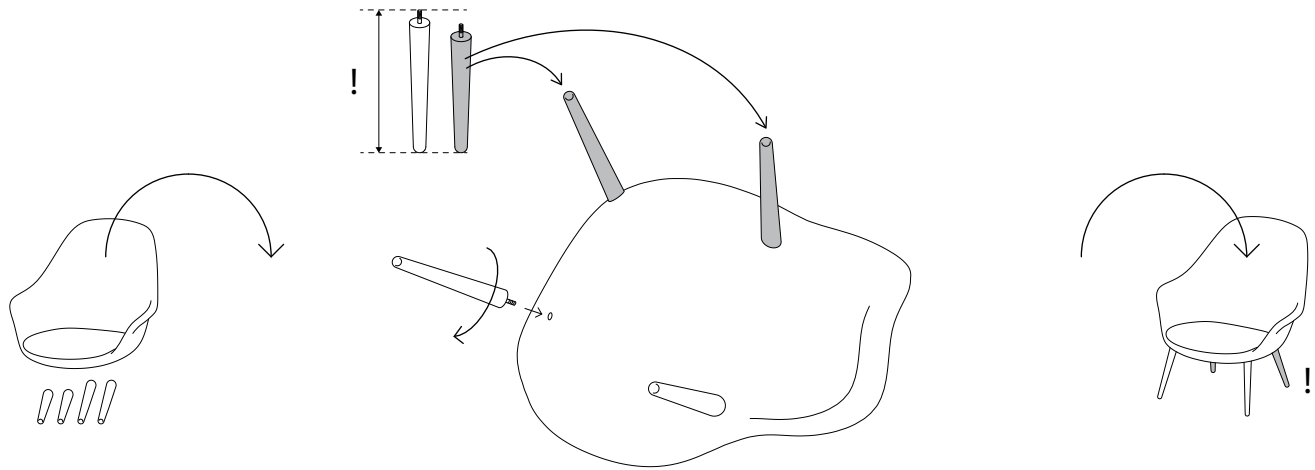


406-1390

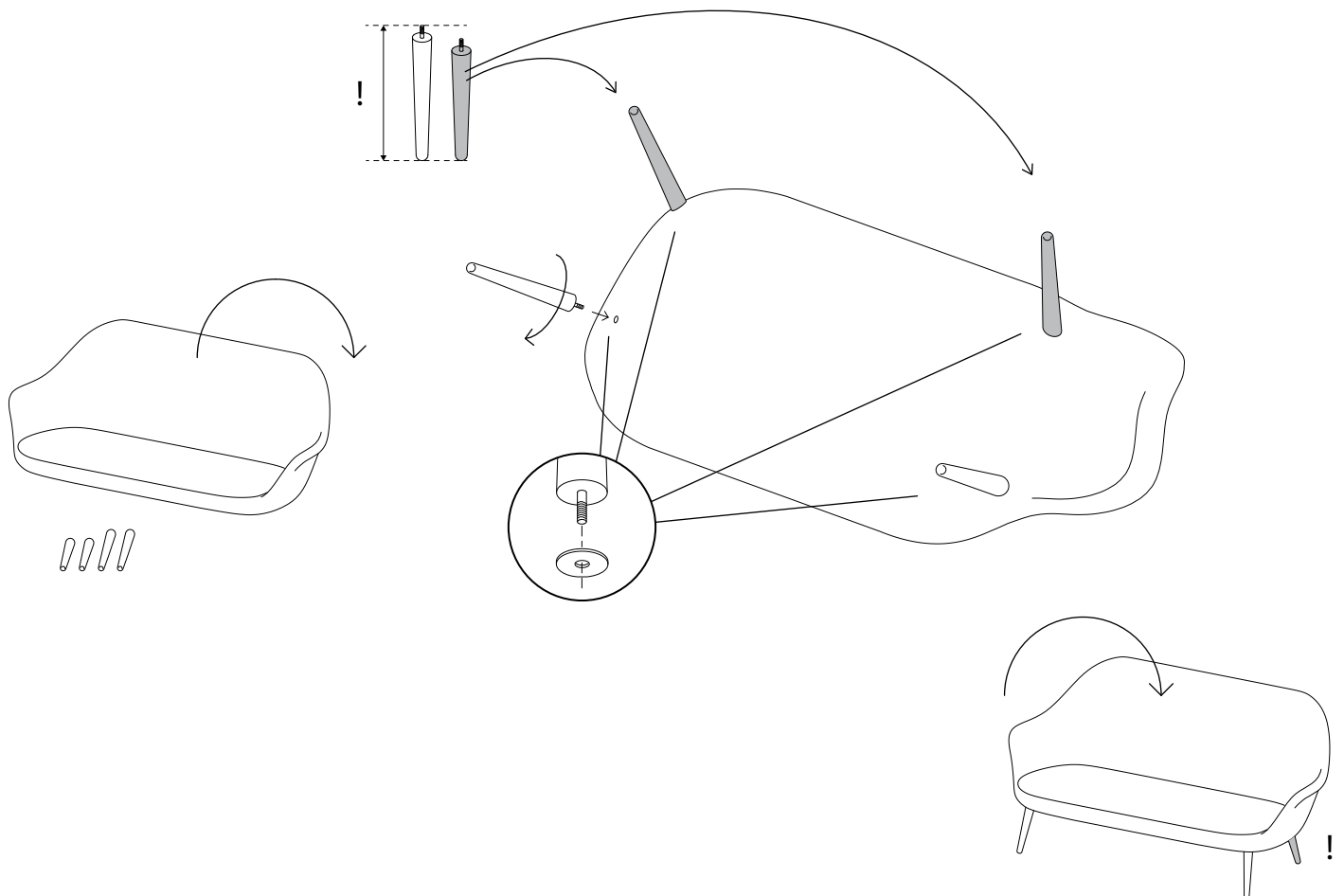
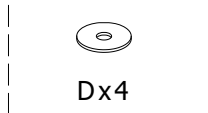


490-2001
490-2501

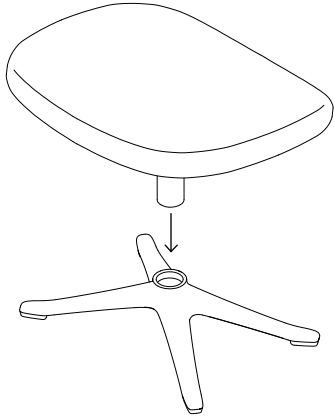
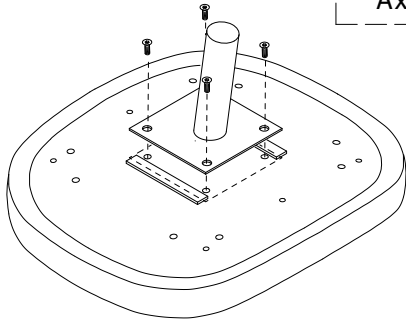
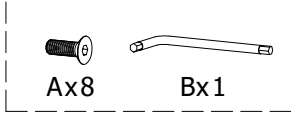
EX. 406-1410



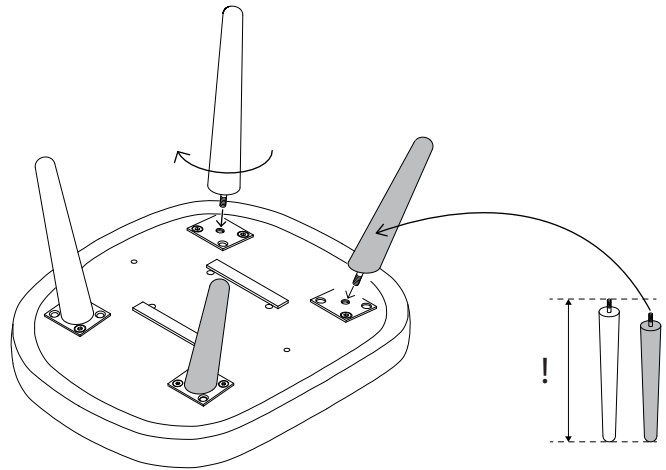
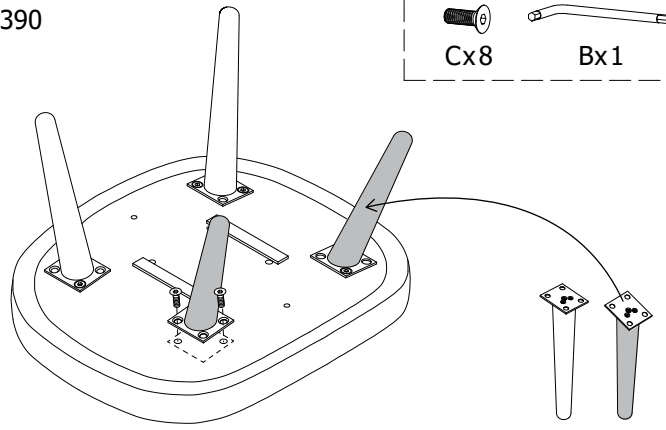
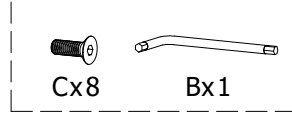
EX. 490-2001



406-1380



406-1390



406-1400



- DK Ved reklamation oplyses følgende:
- D Im Reklamationsfall, bitte folgendes erläutern:
- US In case of claims, please state the following:
- F En cas de réclamation, veuillez indiquer:
- NL Bij service volgene mededelen
- E En caso de reclamacion, indicar lo siguiente:
- P No caso de reclamação, por favor indique o seguinte:
- JP お気づきの点等ございましたら、以下の点をお知らせください。

Example!

