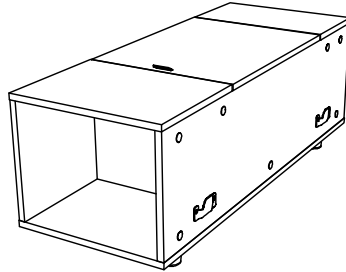


Bergamo storage

Design by BoConcept

Samlevejledning - Assembly Instructions - Montageanleitung - Instructions d'assemblage - Instrucciones de montaje



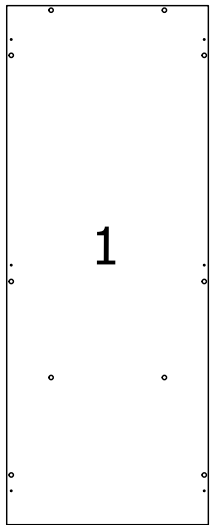
443-0110

38x40x103 cm

Max 25kg

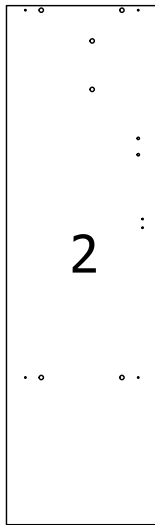
Korpus - Korpus - Carcase - Carcasse
443-0110

006696



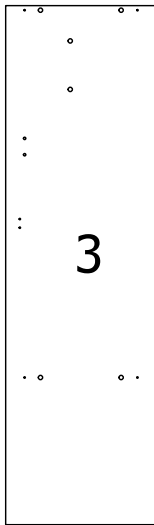
1

006690



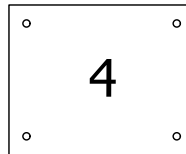
2

006691



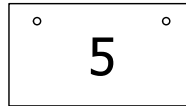
3

006694



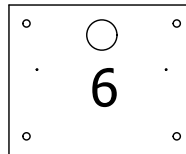
4

006693



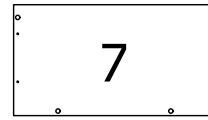
5

006697



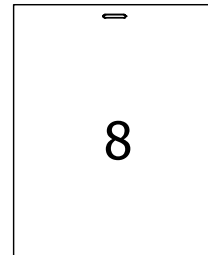
6

006695



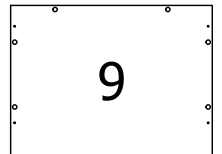
7

006689



8

006688



9

Beslag - Beschlage - Fittings - Set de montage

Fittingbox: 930001181



A x 24
970001696



B x 24
970001452



C x 32
970001690



D x 2
970001325



E x 1
970001404



F x 1
970001326



G x 8
970001027



H x 1
970002020



I x 1
970002036



J x 1
970002035



L x 24
970001385



M x 4
970000793



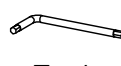
O x 8
970001720
4,5x16mm



R x 1
970002018



S x 1
970000794

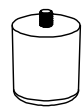


T x 1
970001692

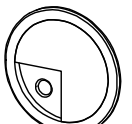
Fittingbox: 930001182



N x 4
970002017



P x 4
970002016



Q x 2
970002015

FIG. 1

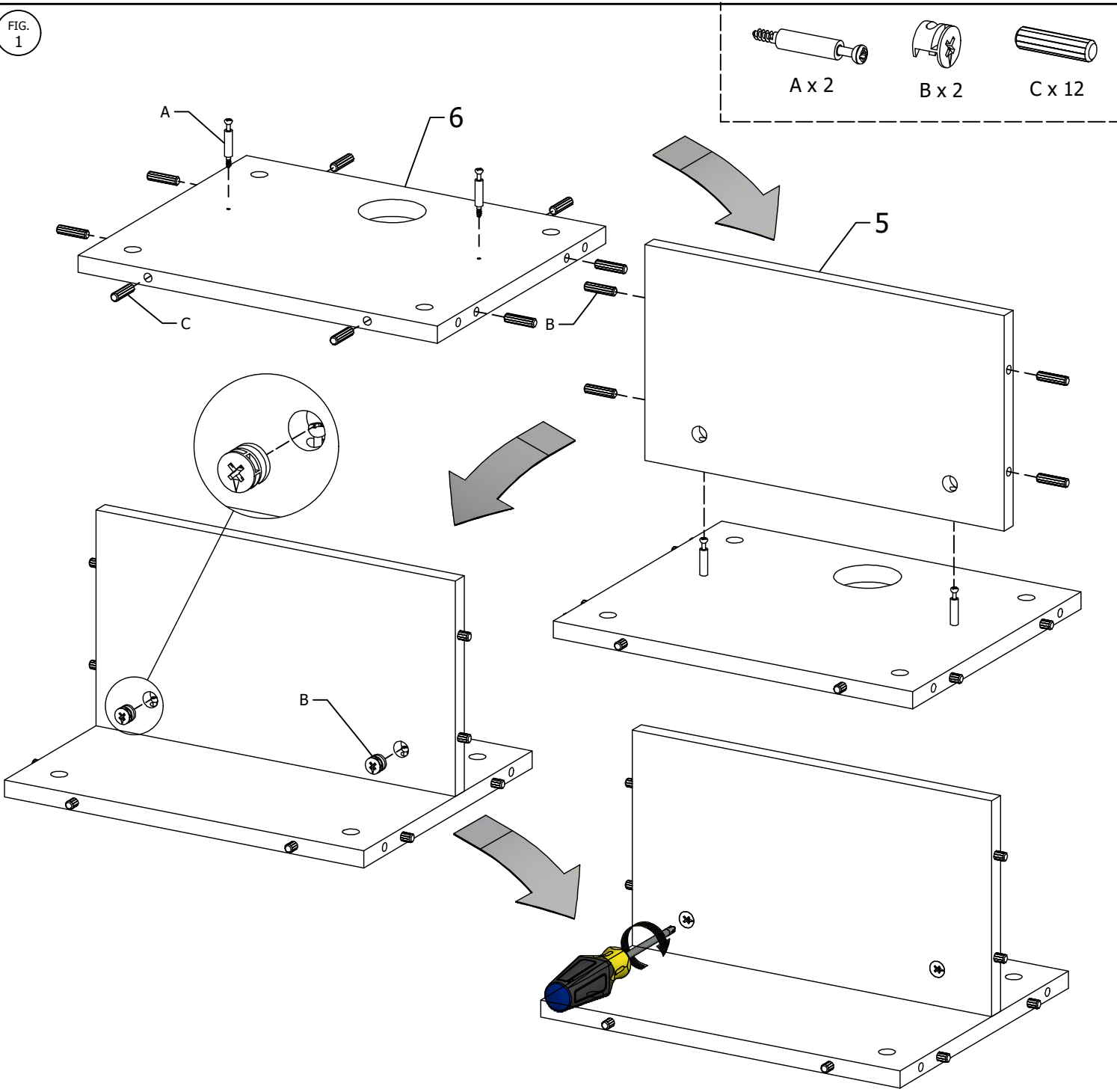


FIG. 2

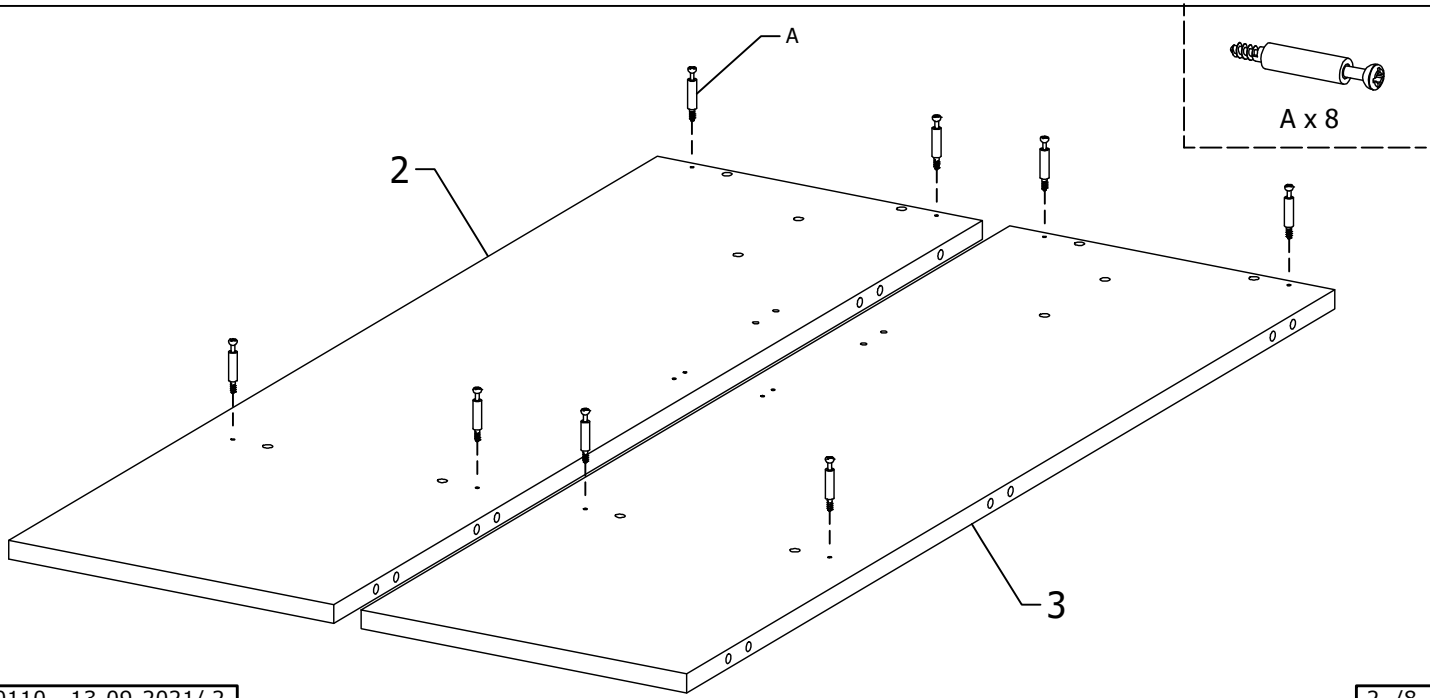


FIG. 3

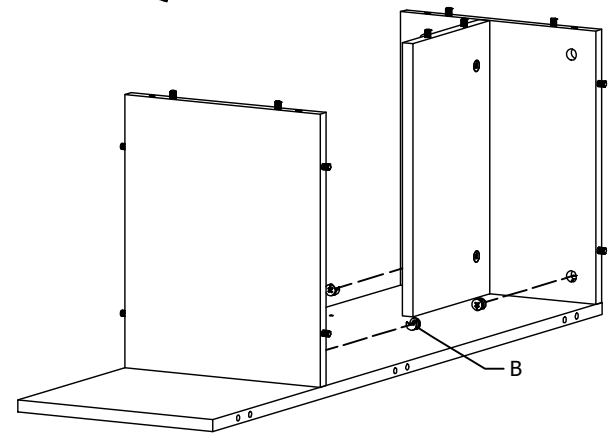
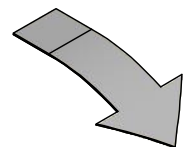
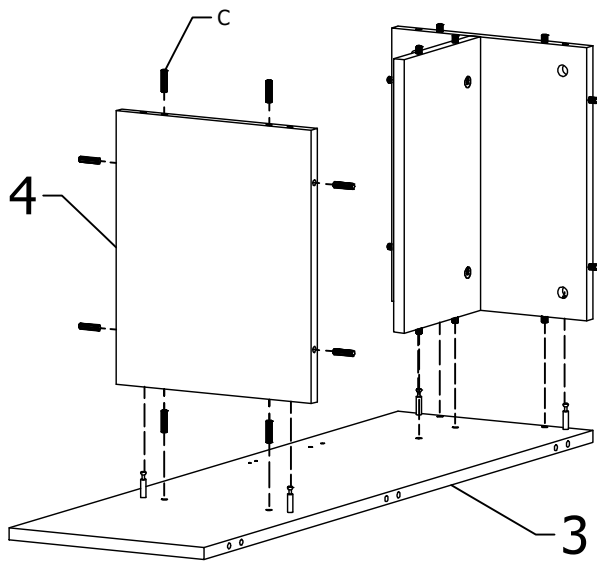
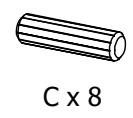


FIG. 4

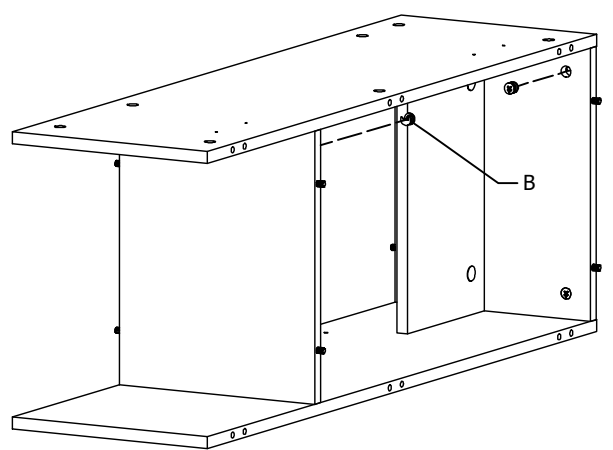
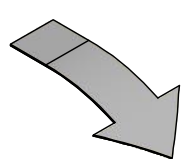
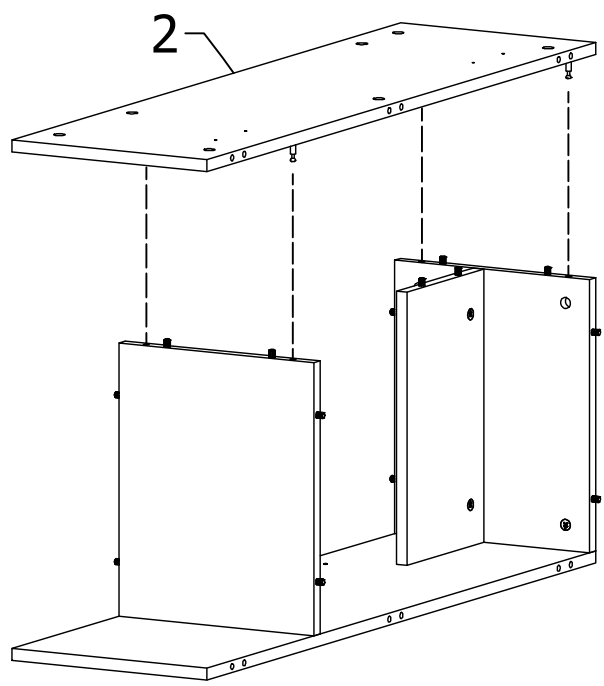


FIG. 5

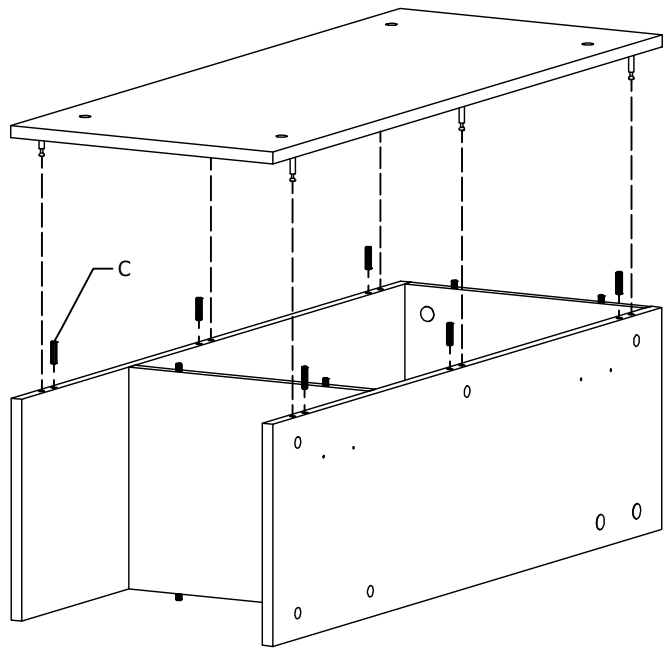
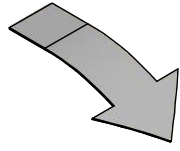
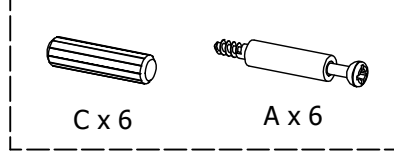
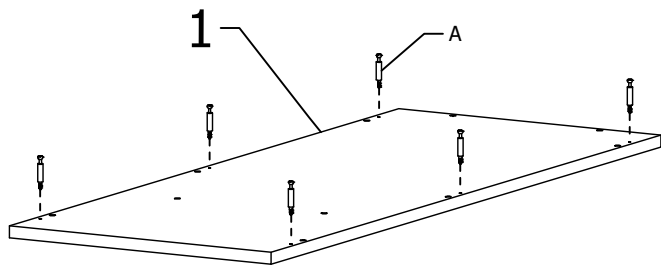


FIG. 6

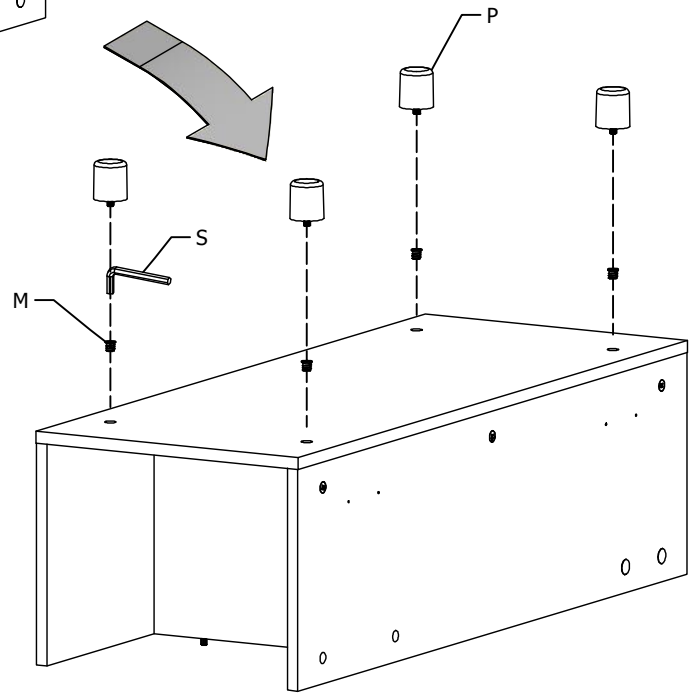
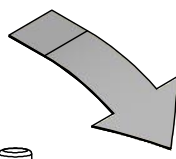
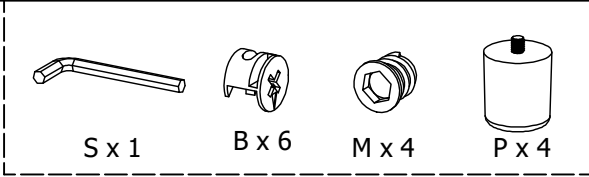
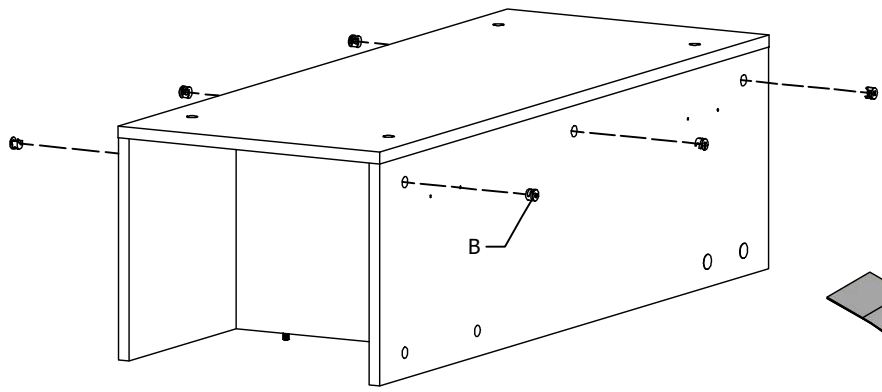


FIG. 7

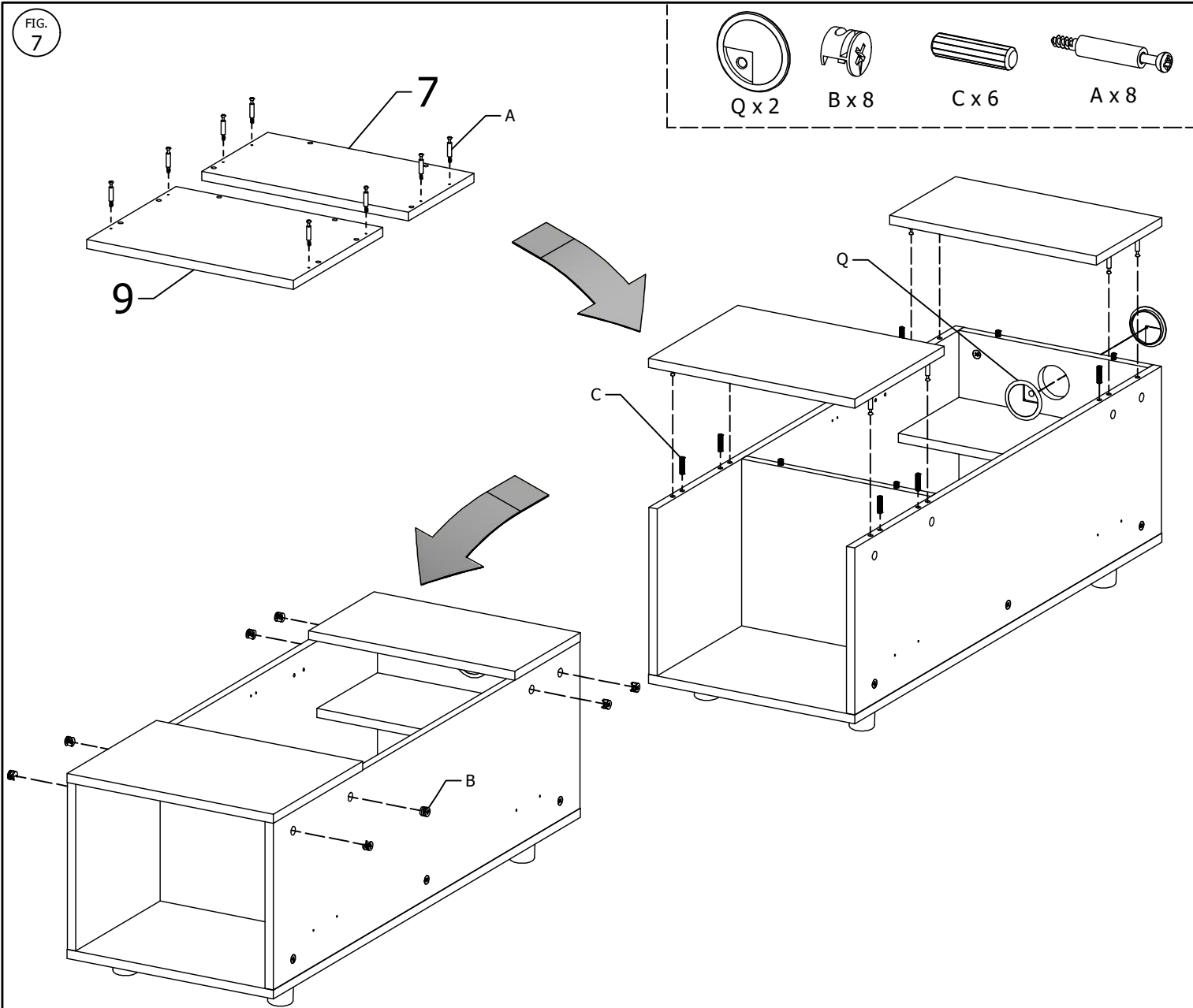
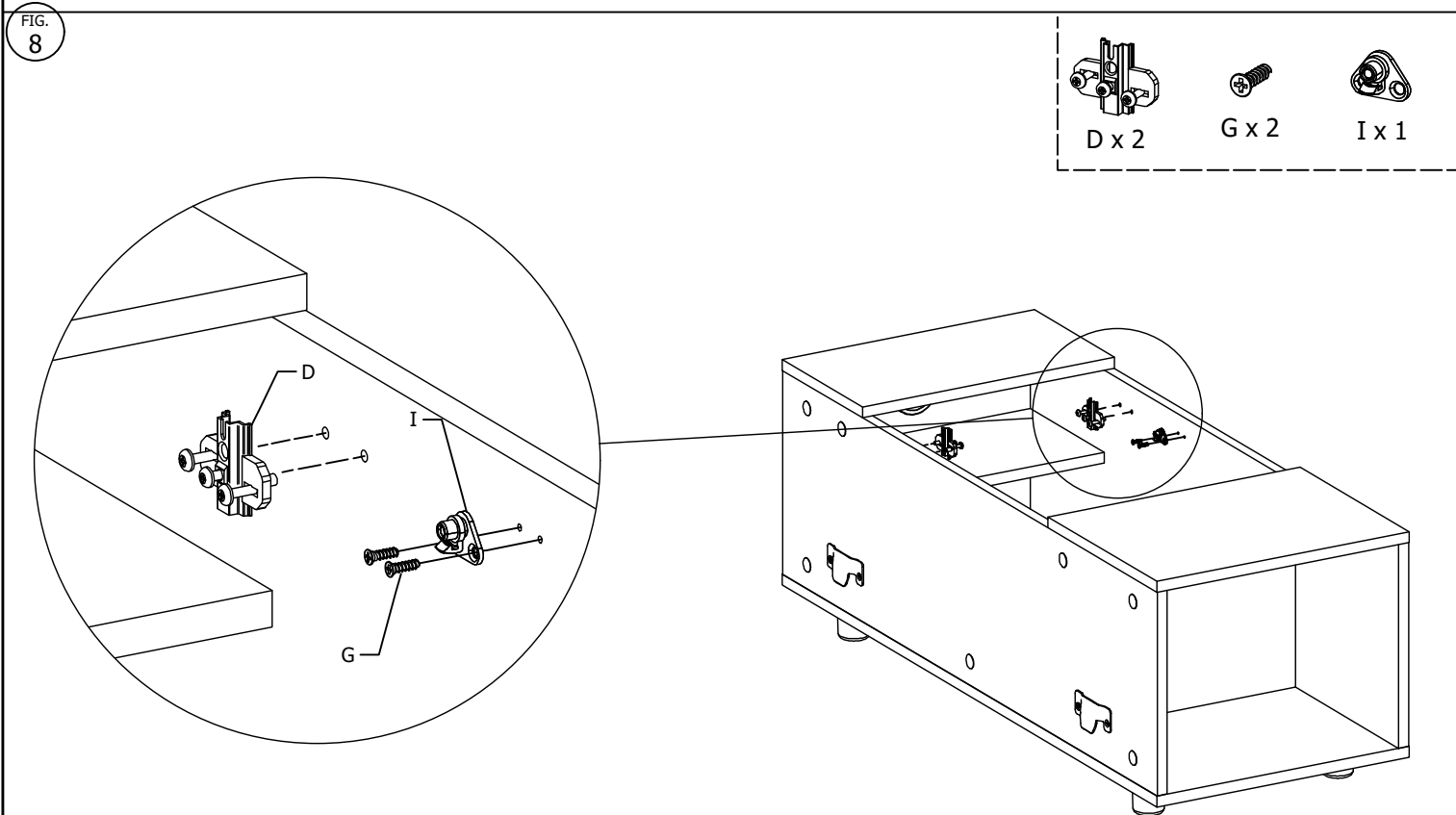


FIG. 8



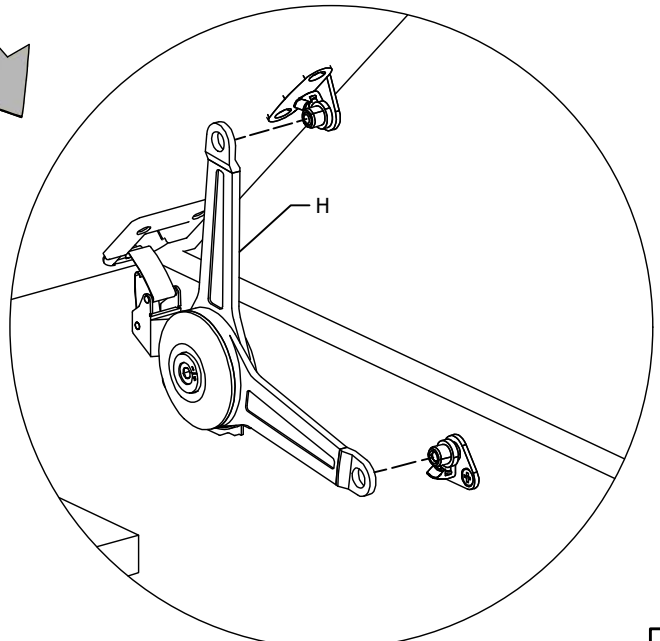
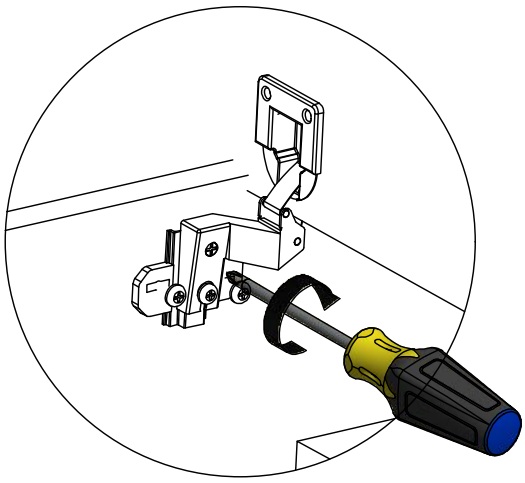
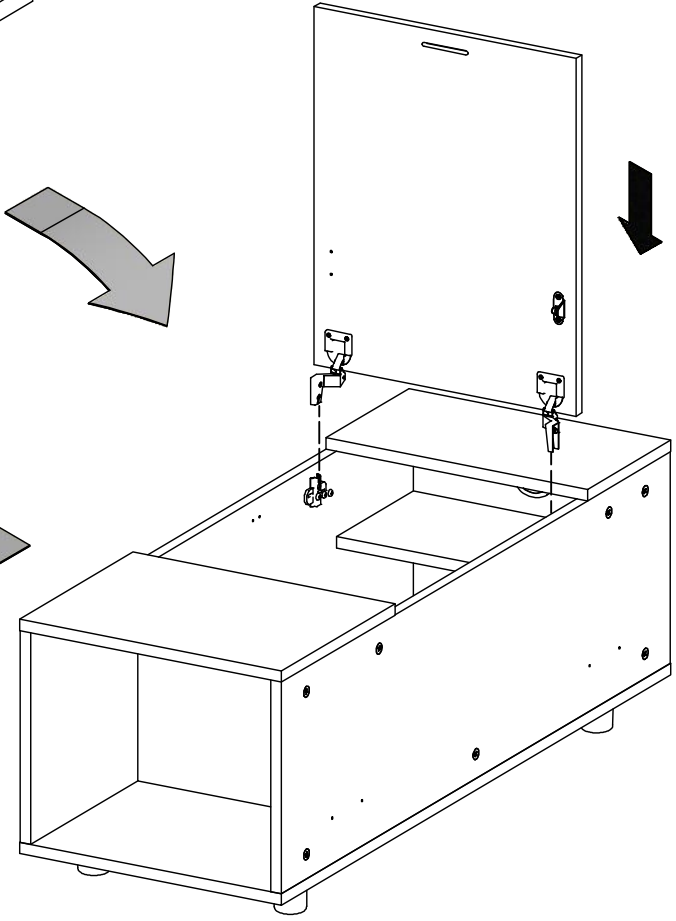
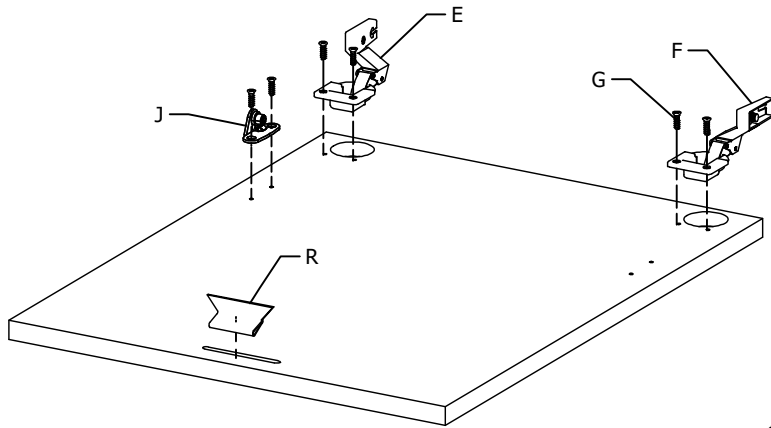
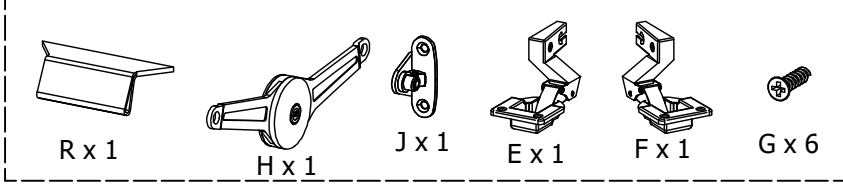
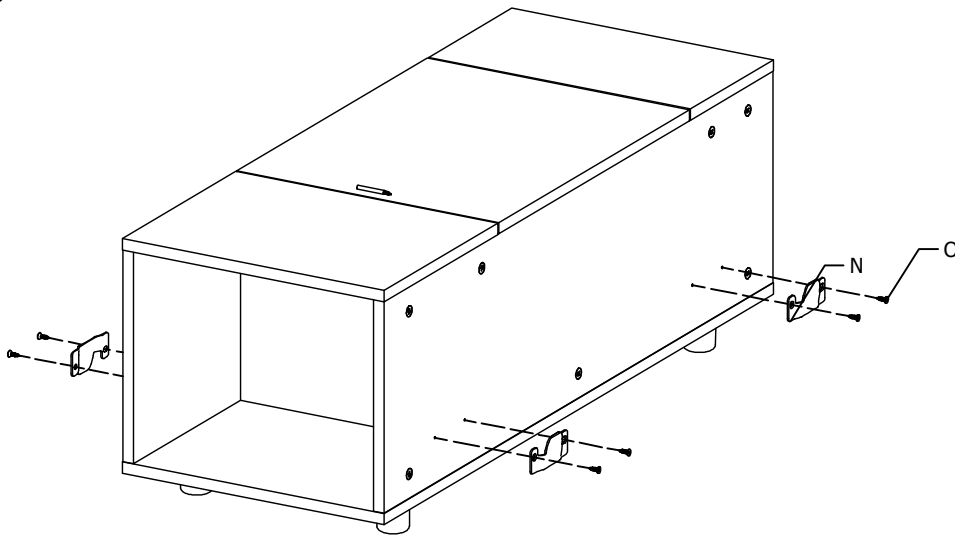


FIG. 10



N x 4



O x 8

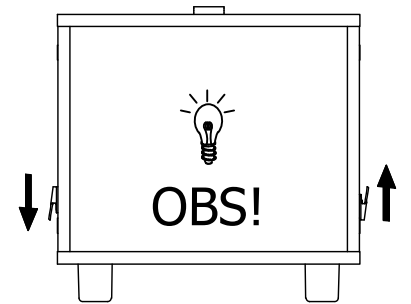
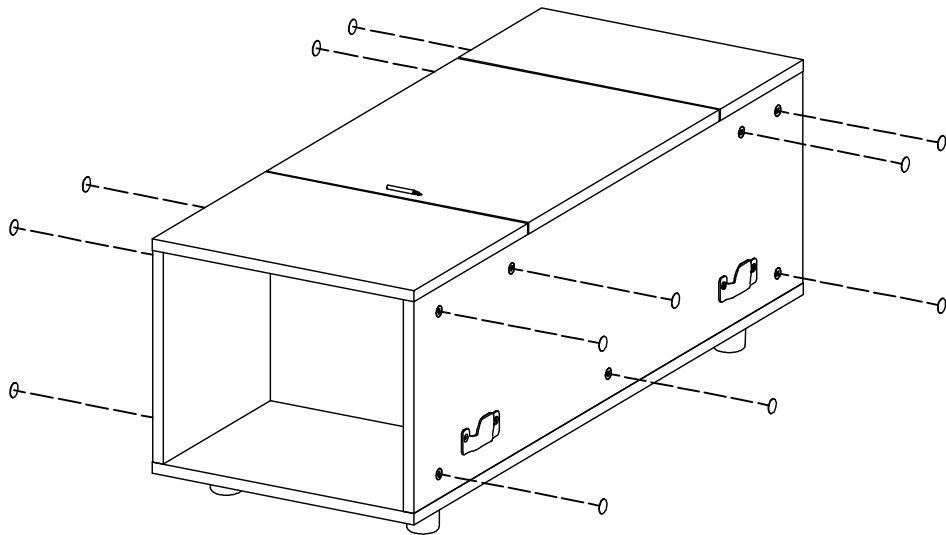


FIG. 11



L x 24

FIG. 12

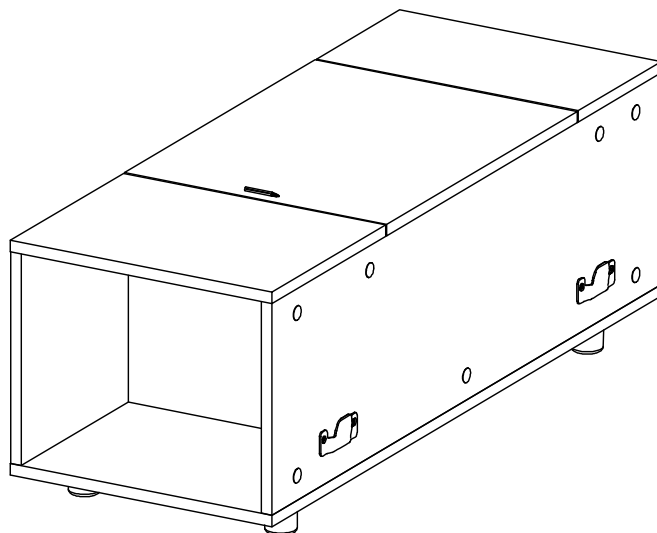
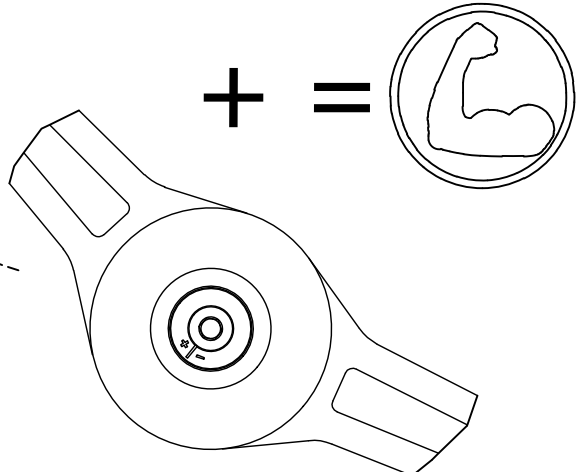
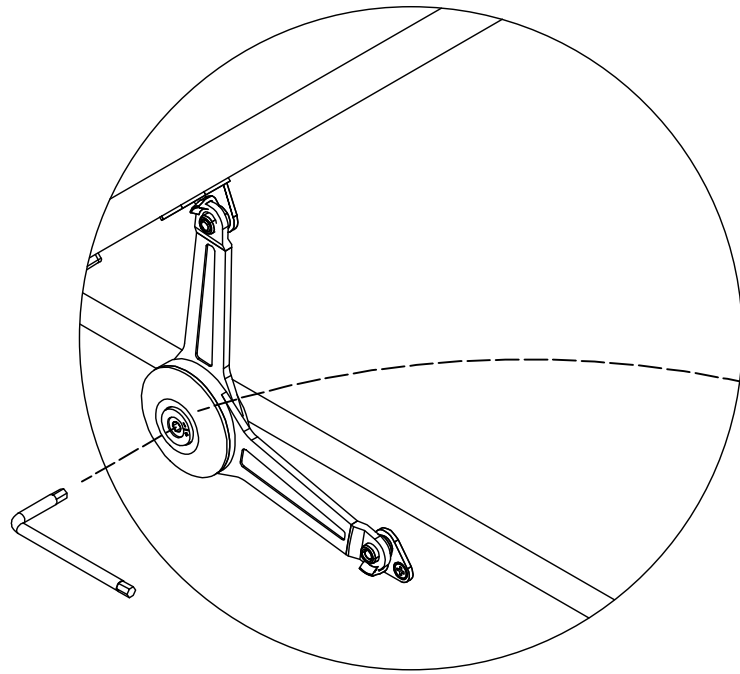
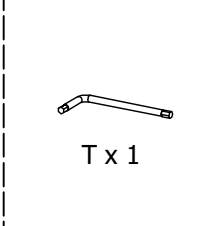
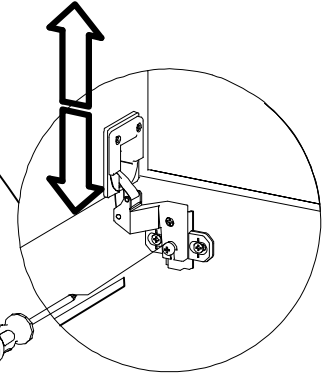
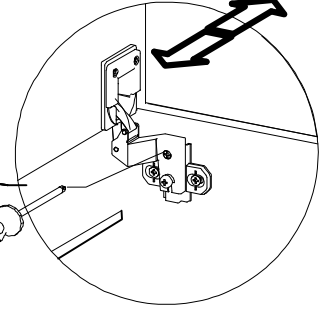
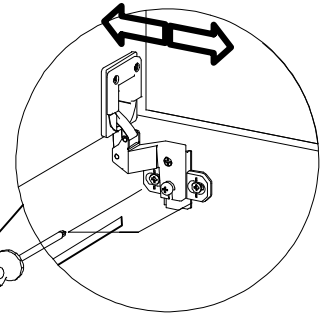
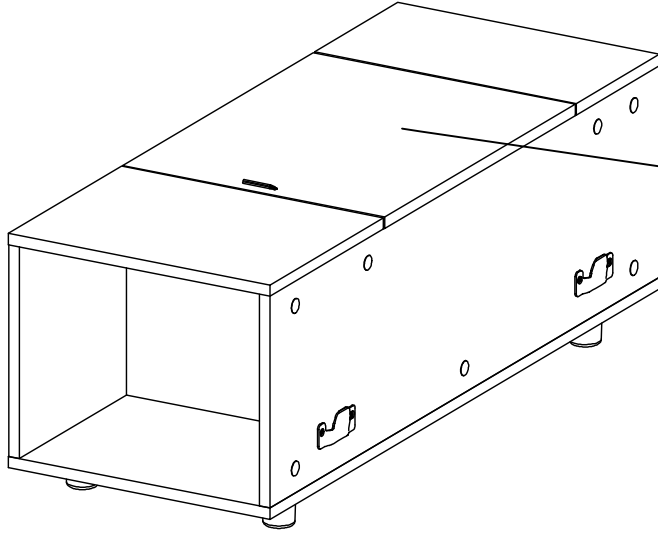


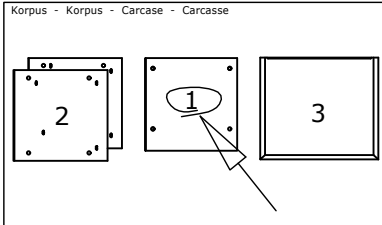
FIG. 13







Justering - Justierung - Adjusting - Réglage - Bijstelling - Ajuste - Regolazione - Ajustação



! DK Ved reklamation oplyses følgende:
 D Im Reklamationsfall, bitte folgendes erläutern:
 US In case of claims, please state the following:
 F En cas de réclamation, veuillez indiquer:
 NL Bij service volgene mededelen
 E En caso de reclamación, indicar lo siguiente:
 P No caso de reclamação, por favor indique o seguinte:
 JP お気づきの点等ございましたら、以下の点をお知らせください。

Example!



Beslag - Fittings - Beschläge - Set de Montage		
 A X 8 1972000014	 B X 12 1972000004	 C X 4 1979110830
 D X 2 1970120000	 H X 2 1978504022	 J X 8 1978204210