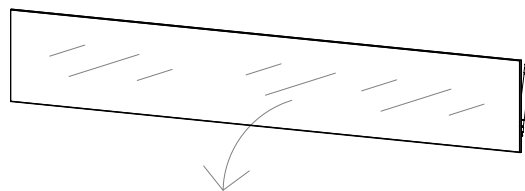


# Lugano

Design by BoConcept

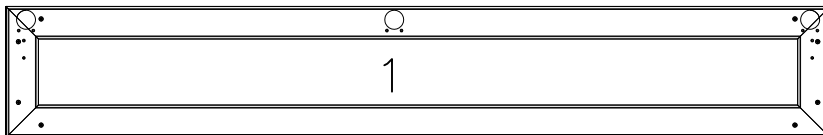
Samvejledning - Assembly Instructions - Montageanleitung - Instructions d'assemblage - Instrucciones de montaje



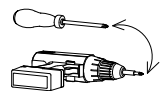
**8350**

24,2x152,2x1,7 cm

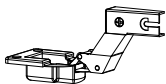
col.1 / no. 8351



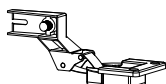
Værktøj - Werkzeuge - Tools  
- Outils



col. 2 / no. 8352



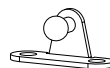
**A X 1**  
970001404  
left



**B X 2**  
970001326  
right



**C X 10**  
970001078  
M4x10mm



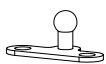
**D X 2**  
970001044



**E X 1**  
970001402



**F X 1**  
970001403



**H X 2**  
970001327



**J X 4**  
970001419  
ø6,2x13mm



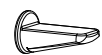
**K X 3**  
970001325



**L X 1**  
970001460  
Ø19x3mm



**M X 2**  
970001328  
268mm/down



**N X 3**  
970001512 grey/white  
970001513 grey/black

FIG. 1

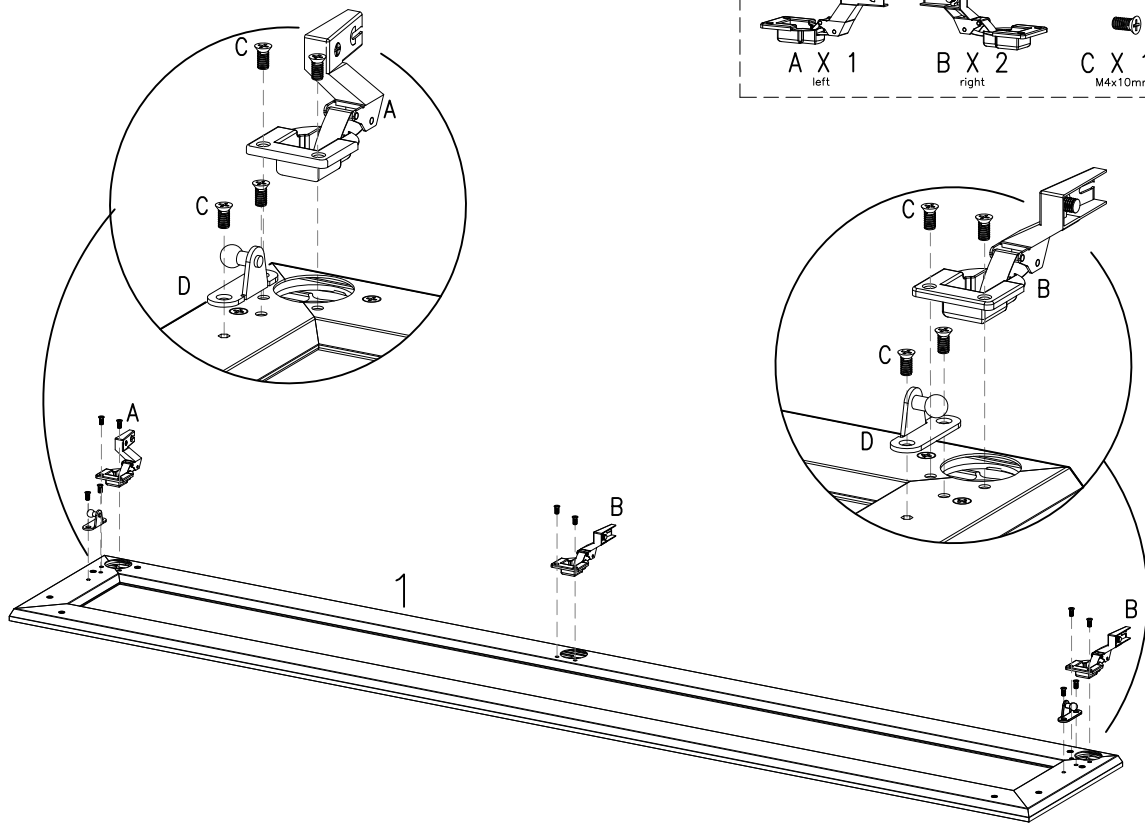


FIG. 2

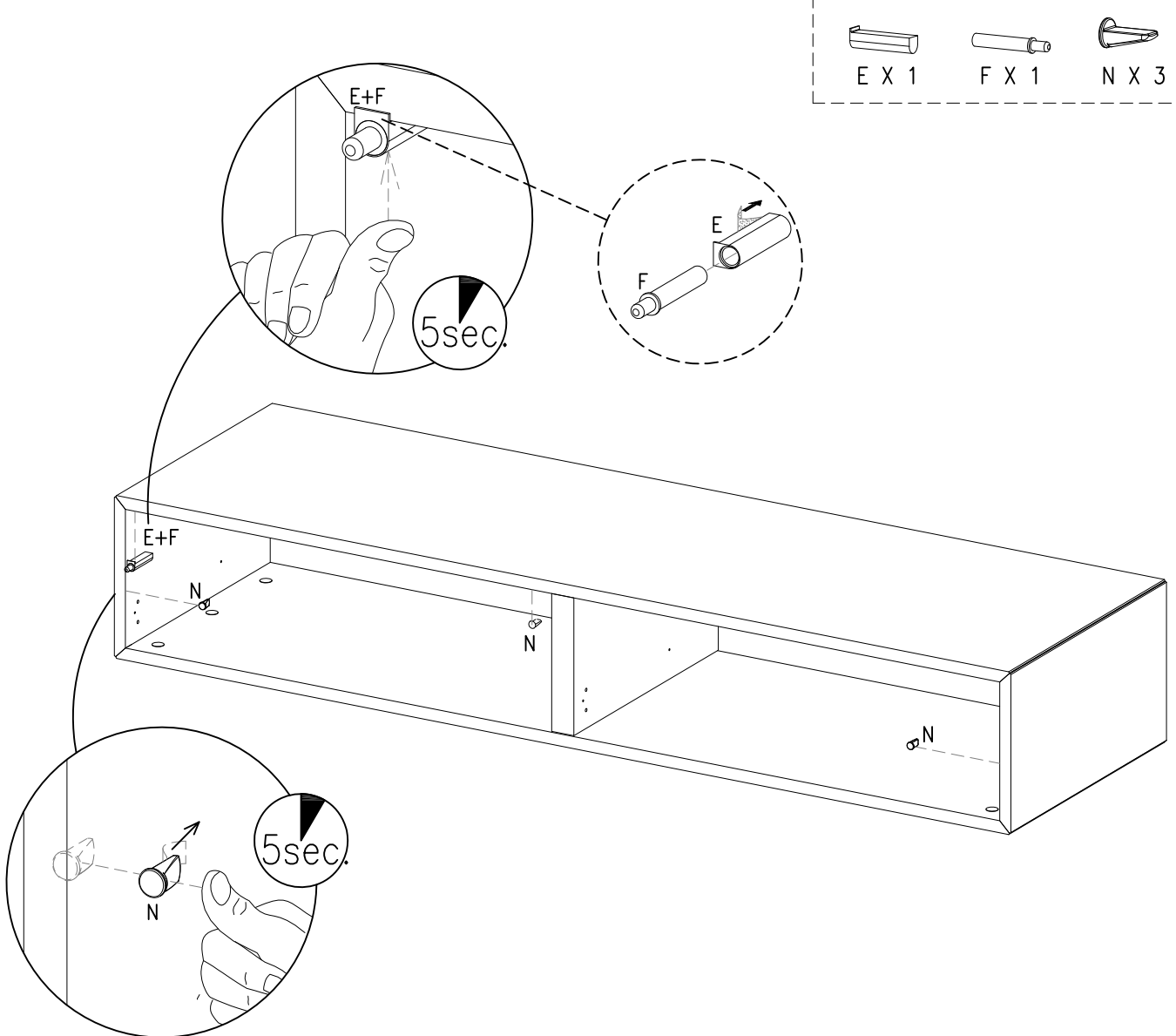

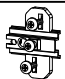


FIG. 3

-  H X 2
-  J X 4  
ø6,2x13mm
-  K X 2

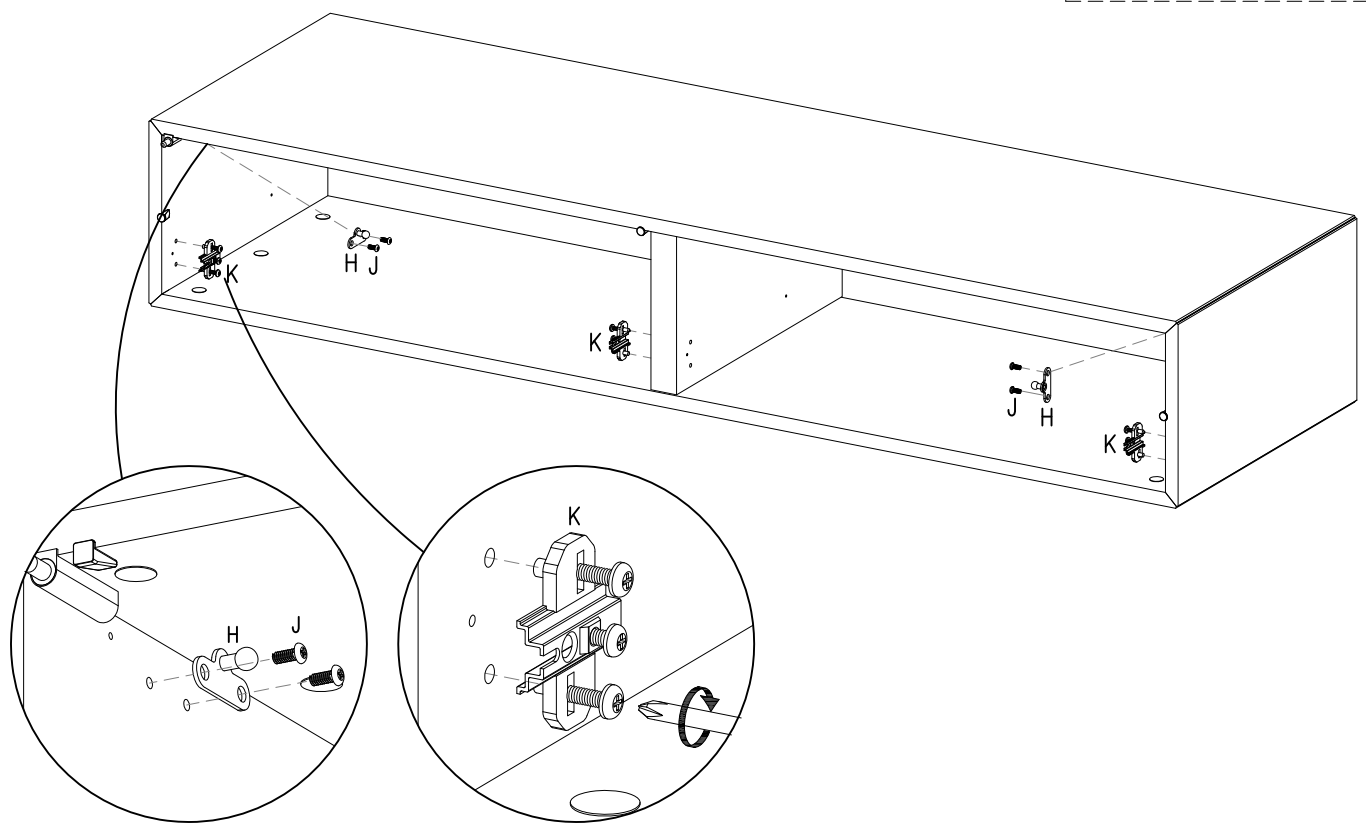


FIG. 4

-  L X 1  
Ø19x3mm

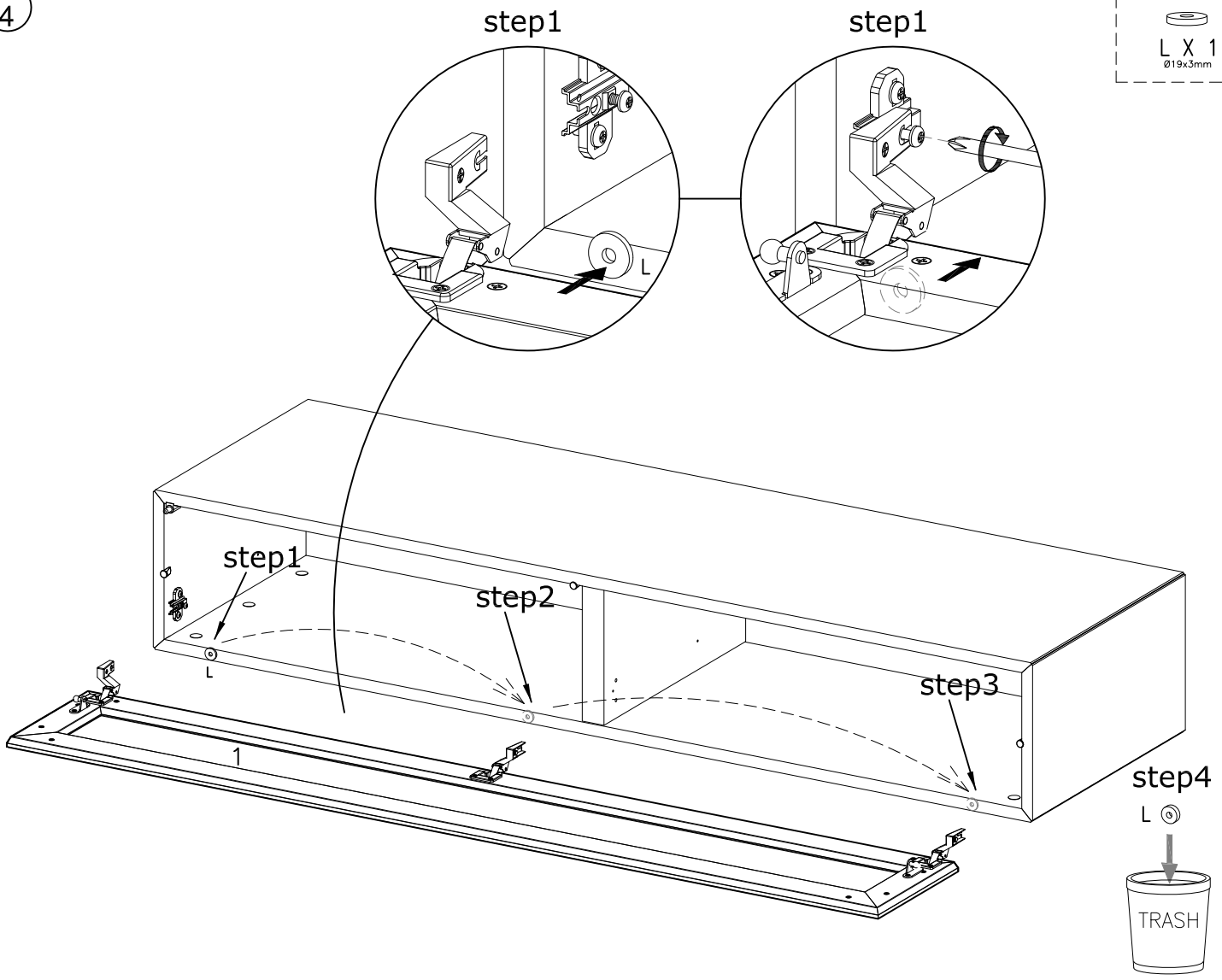


FIG. 5

M X 2  
268mm/down

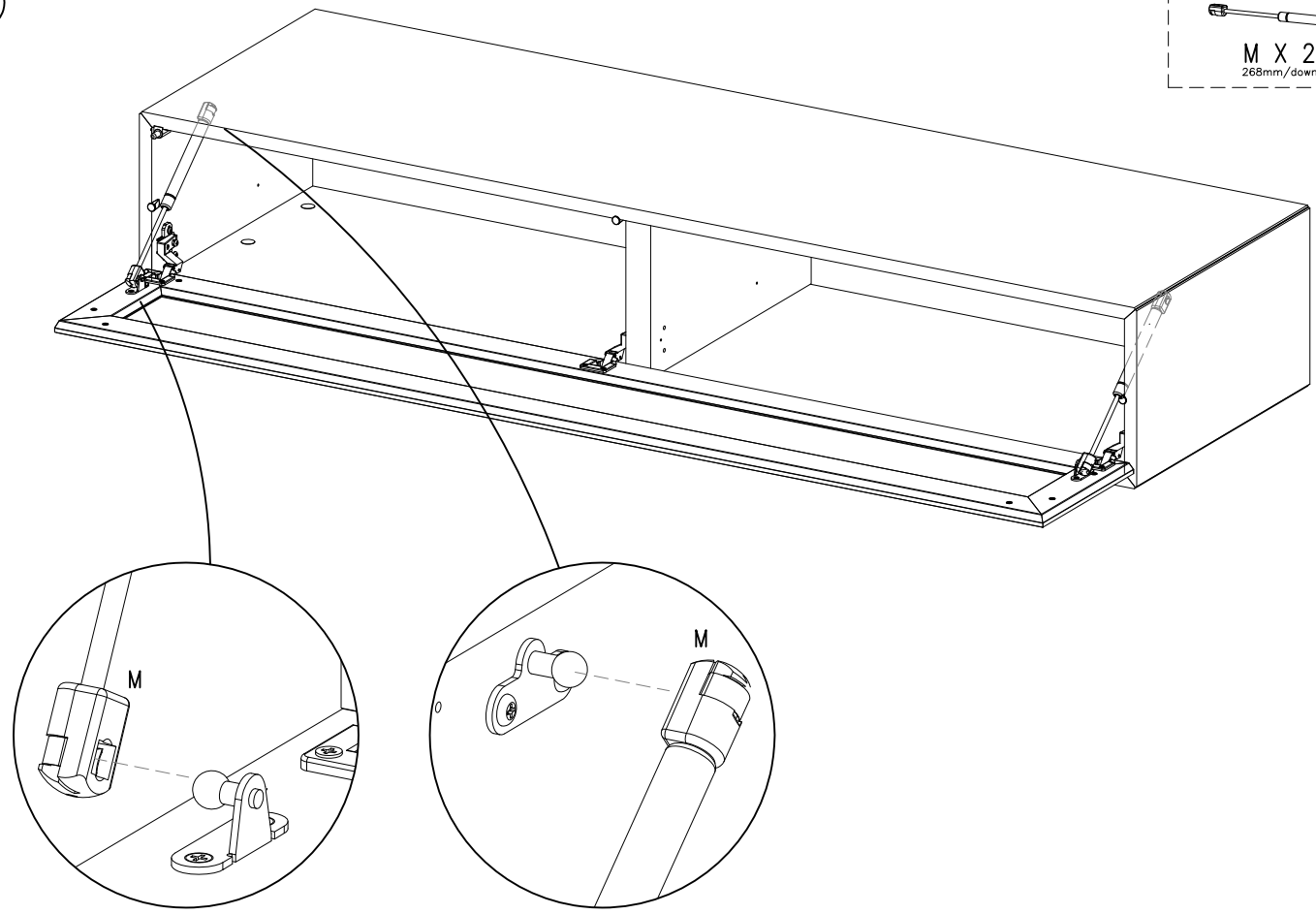
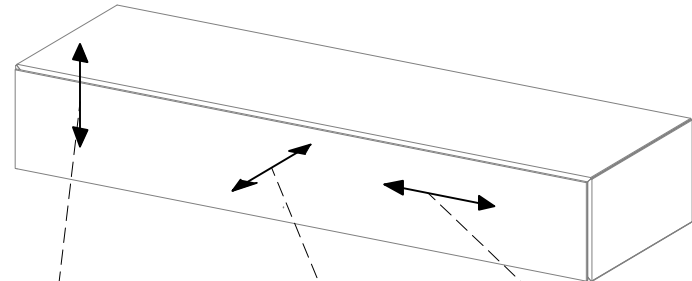
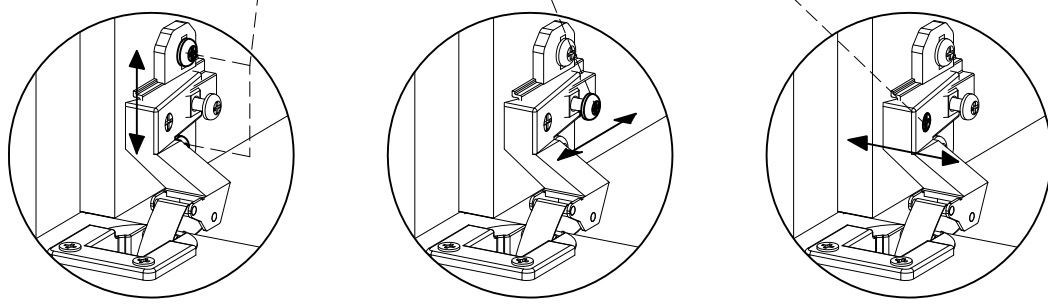


FIG. 6



Lågejustering  
Justierung der Türen  
Adjusting the doors  
Réglage de la porte  
Bijstelling van de deur  
Ajuste de las puertas  
Regolazione delle porte  
Afinação da porta



DK Ved reklamation oplyses følgende:  
 D Im Reklamationsfall, bitte folgendes erläutern:  
 US In case of claims, please state the following:  
 F En cas de réclamation, veuillez indiquer:  
 NL Bij service volgene mededelen  
 E En caso de reclamacion, indicar lo siguiente:  
 P No caso de reclamação, por favor indique o seguinte:  
 JP お気づきの点等ございましたら、以下の点をお知らせください。

Example!

Korpus - Korpus - Carcase - Carcasse	Beslag - Fittings - Beschläge - Set de Montage