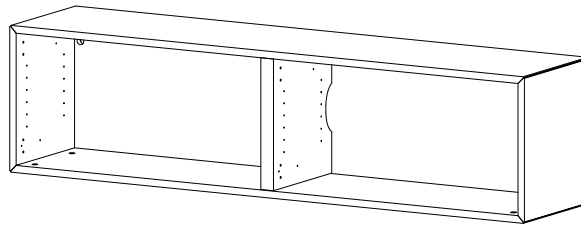



Lugano

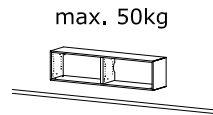
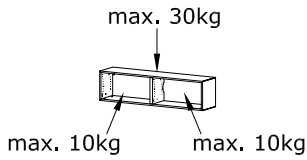
Design by BoConcept

Samlevejledning - Assembly Instructions - Montageanleitung - Instructions d'assemblage - Instrucciones de montaje

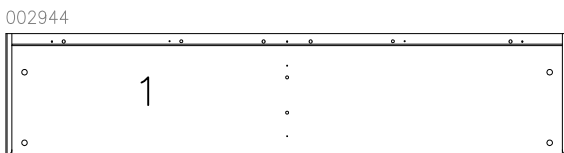
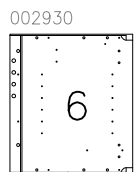
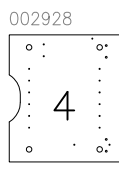
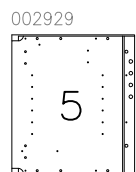
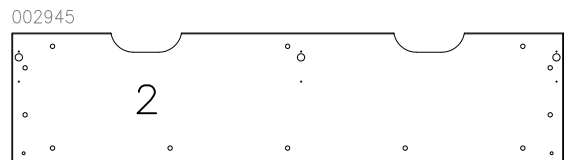
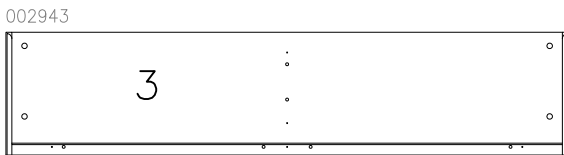


2150

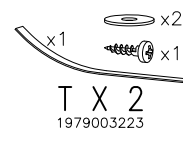
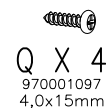
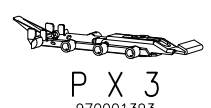
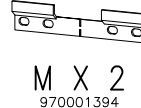
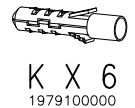
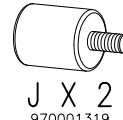
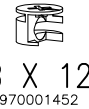
38,4x153,6x33,4 cm /  max. 50kg



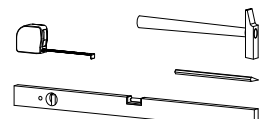
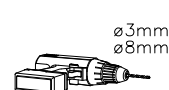
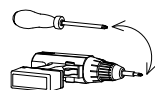
Korpus - Korpus - Carcase - Carcasse
Col. 1



Beslag - Beschläge - Fittings - Set de montage
Col. 1



Værktøj - Werkzeuge - Tools - Outils



- A X 24
- B X 12
- C X 12
6x30mm
- D X 18
- E X 12
- F X 2

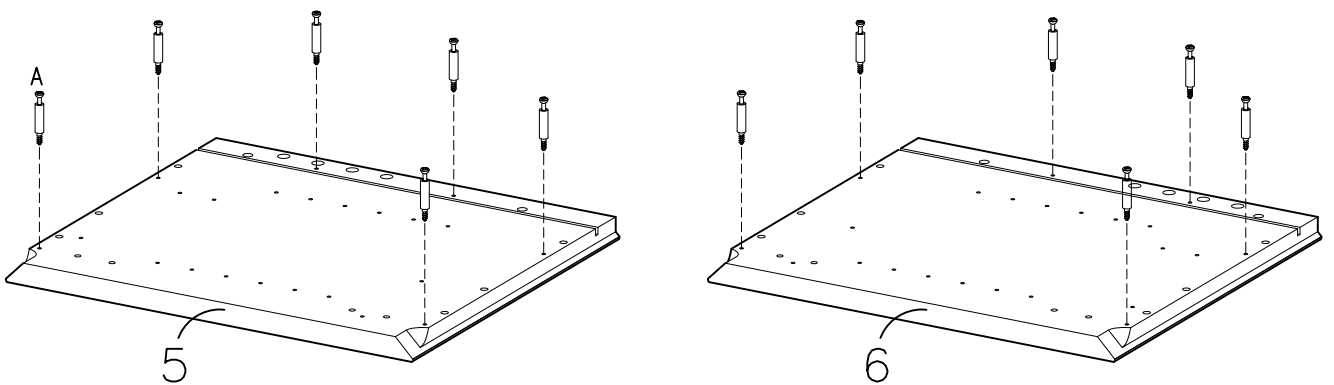
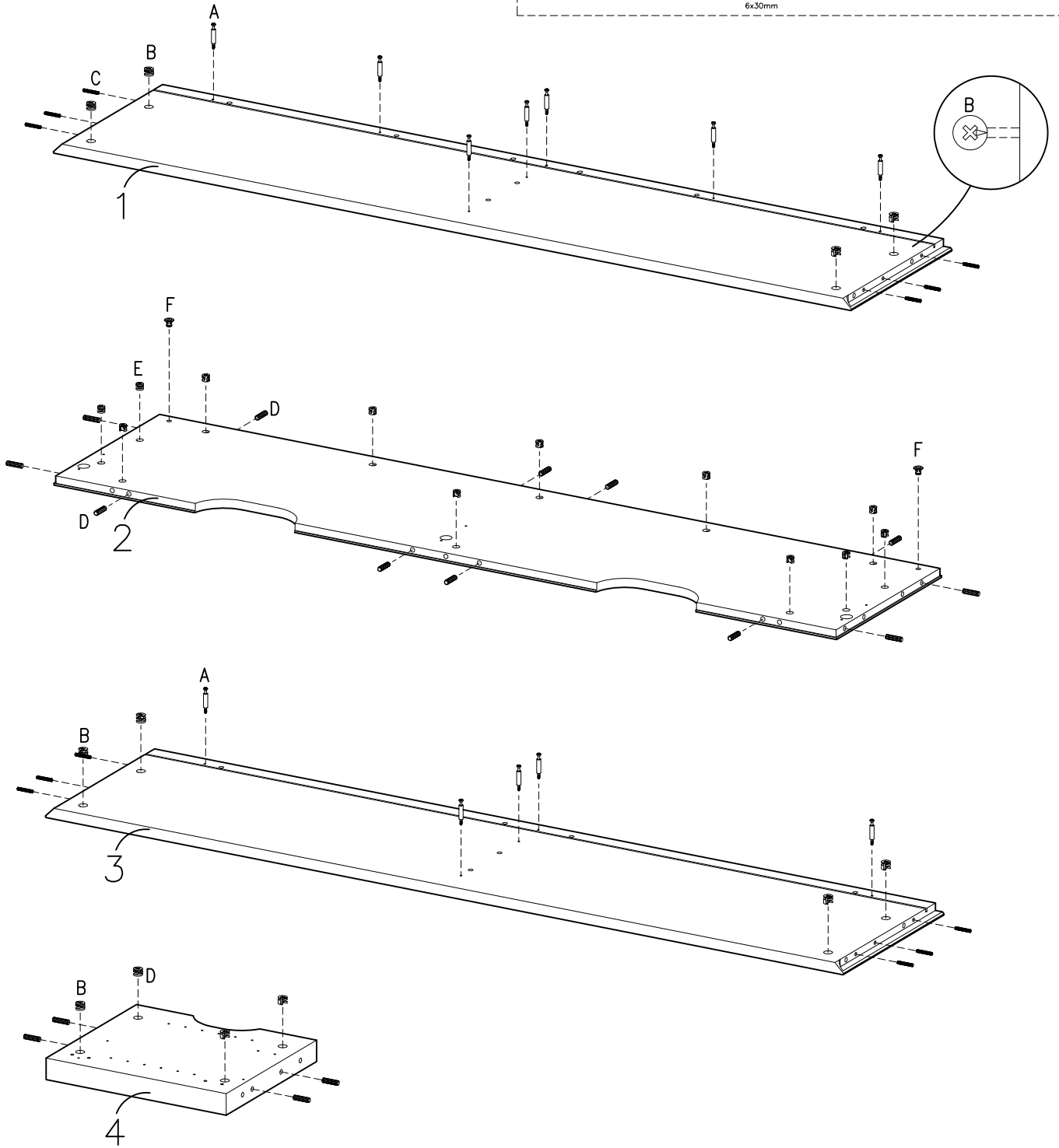
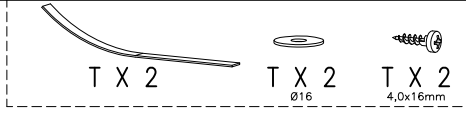
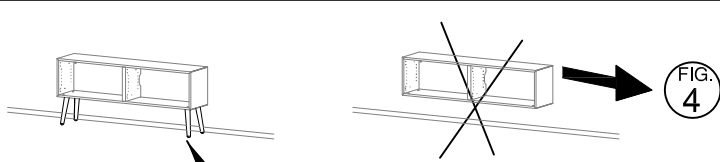


FIG. 2



Attention!

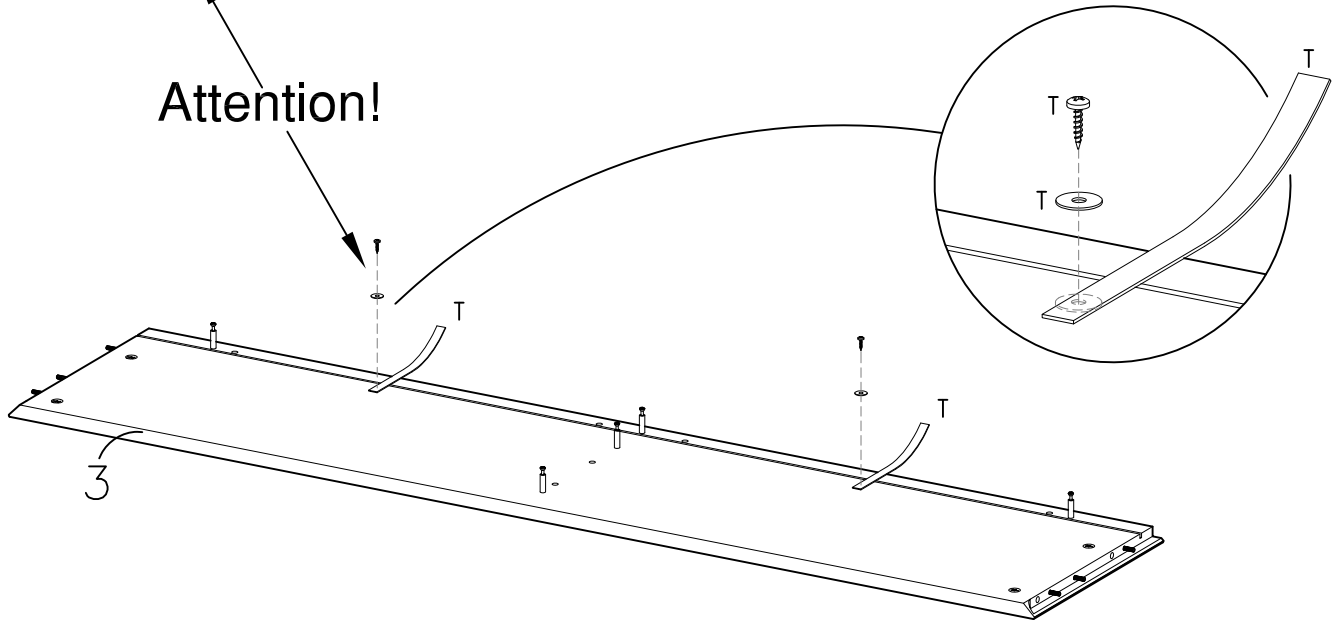
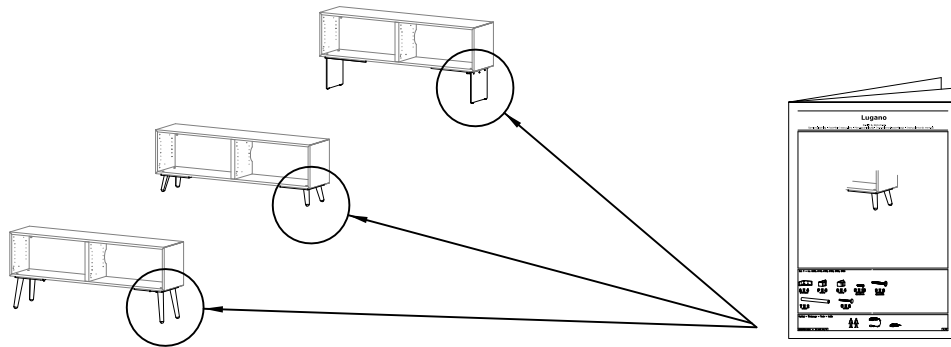


FIG. 3

Attention!



Samlevejledning - Assembly Instructions - Montageanleitung - Instructions d'assemblage - Instrucciones de montaje

FIG. 4

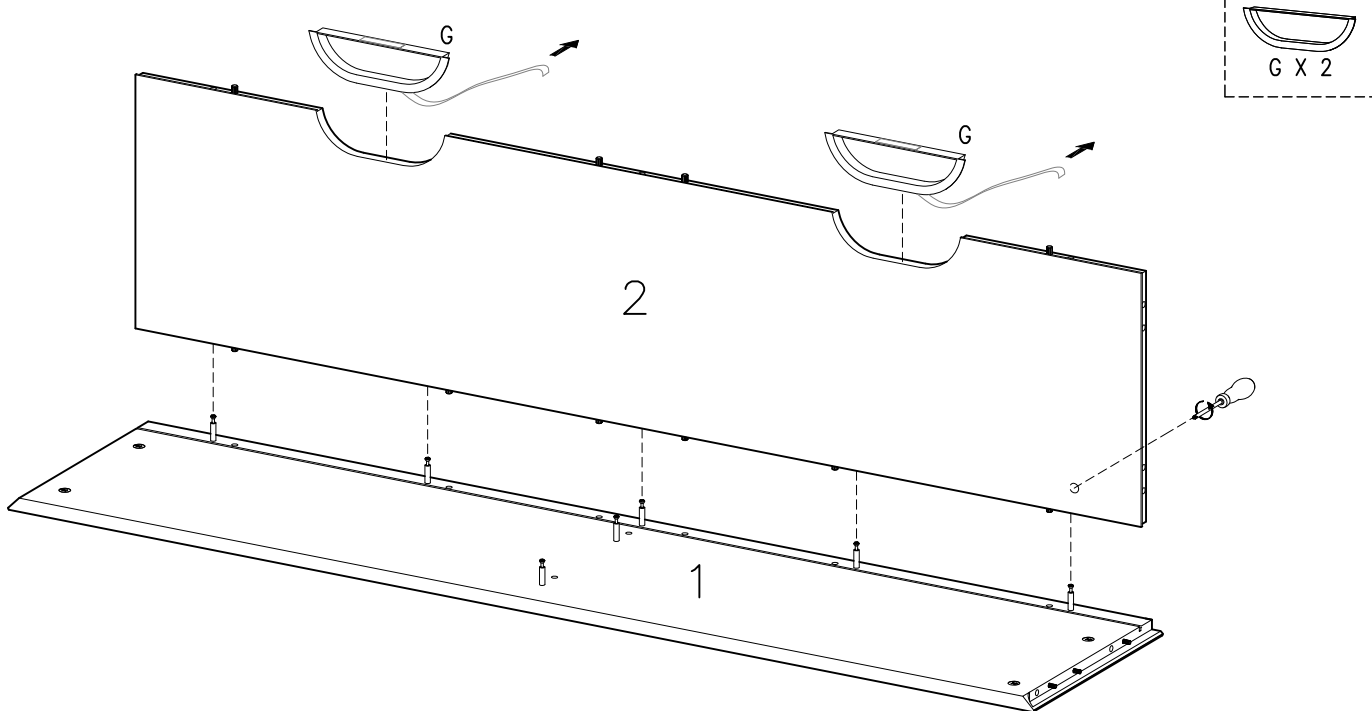


FIG. 5

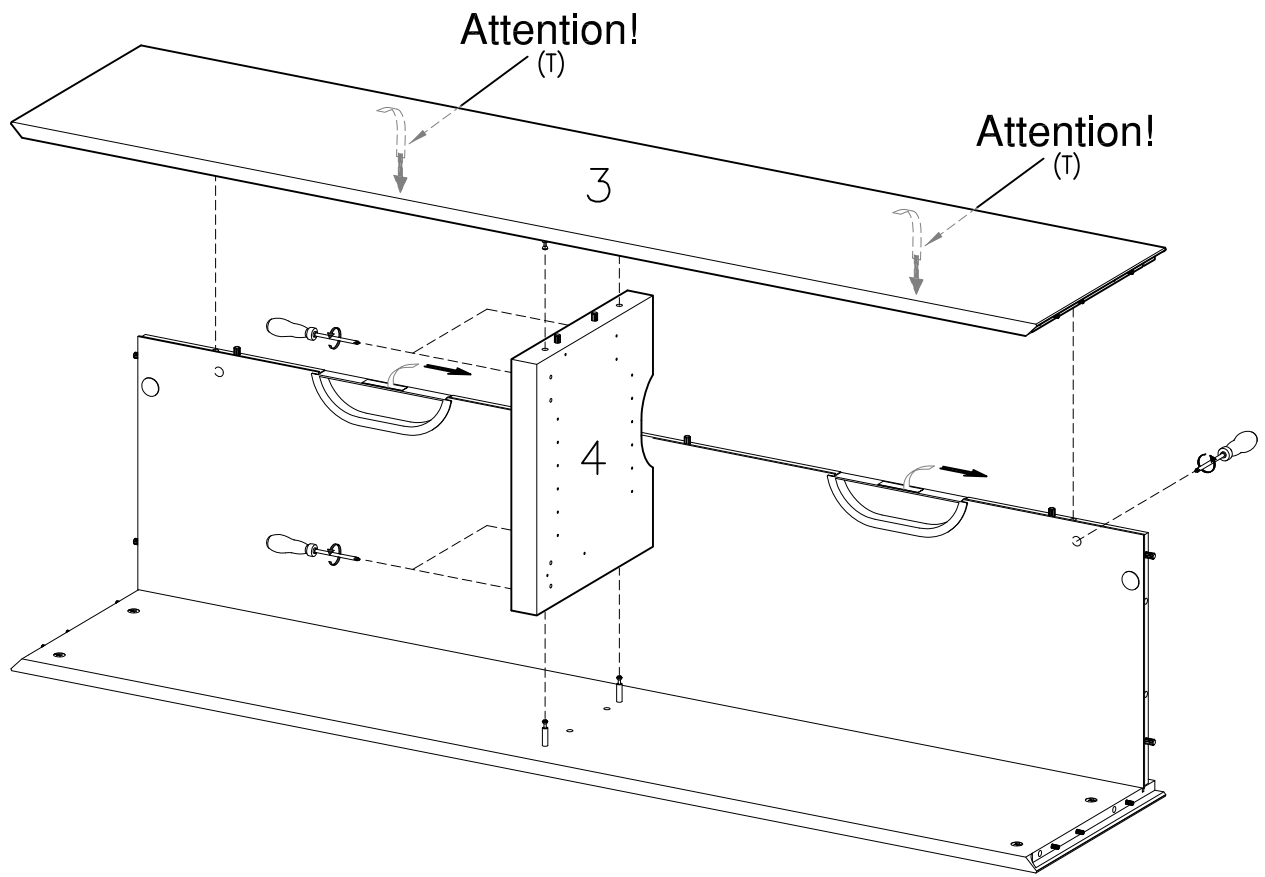


FIG. 6

H X 12

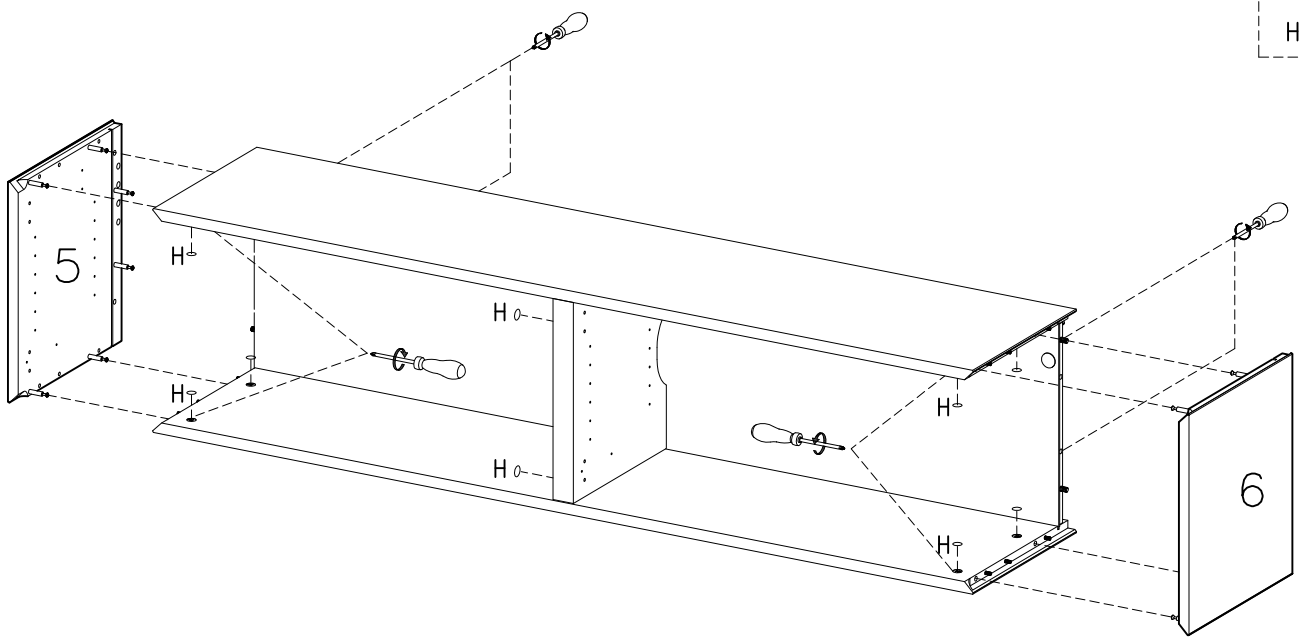


FIG. 7



FIG. 8

Attention!

DK: Vær opmærksom på vægforholdene, se eksempler.

US: Pay attention to the wall conditions. See example.

D: Sei auf die Wandverhältnisse aufmerksam. Siehe Beispiel.

E: Por favor tener en cuenta las condiciones de las paredes, ver ejemplo.

F: Faites attention au standard du mur, voir les exemples.

NL: Let op de kwaliteit van de muur, zie voorbeelden.

P: Tome atenção às condições da parede. Veja exemplo.

JP: 壁の状態に注意してください。例を見てください。

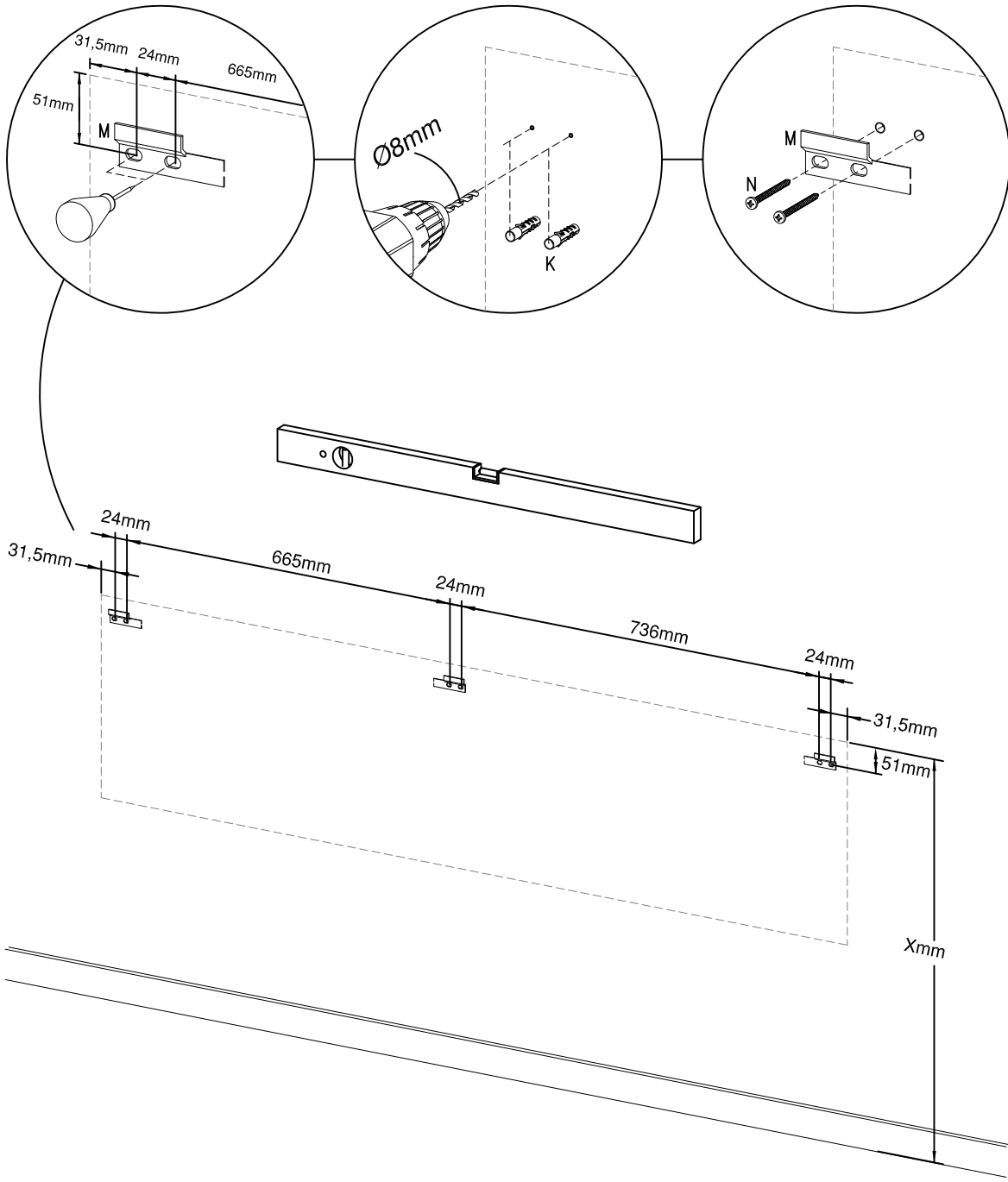
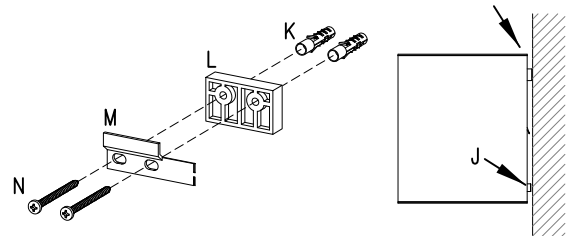
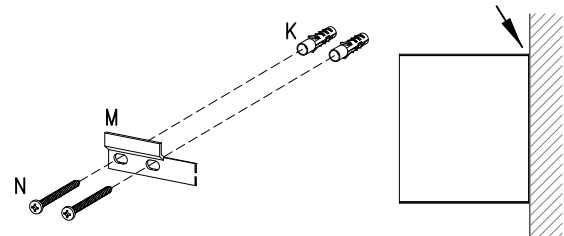
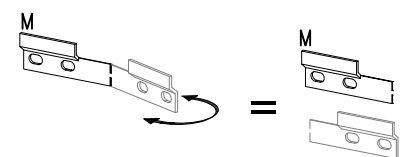
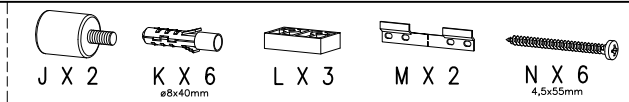


FIG. 9

- J X 2
- P X 3
- Q X 4
4,0x15mm
- R X 2
13,5x4,2mm

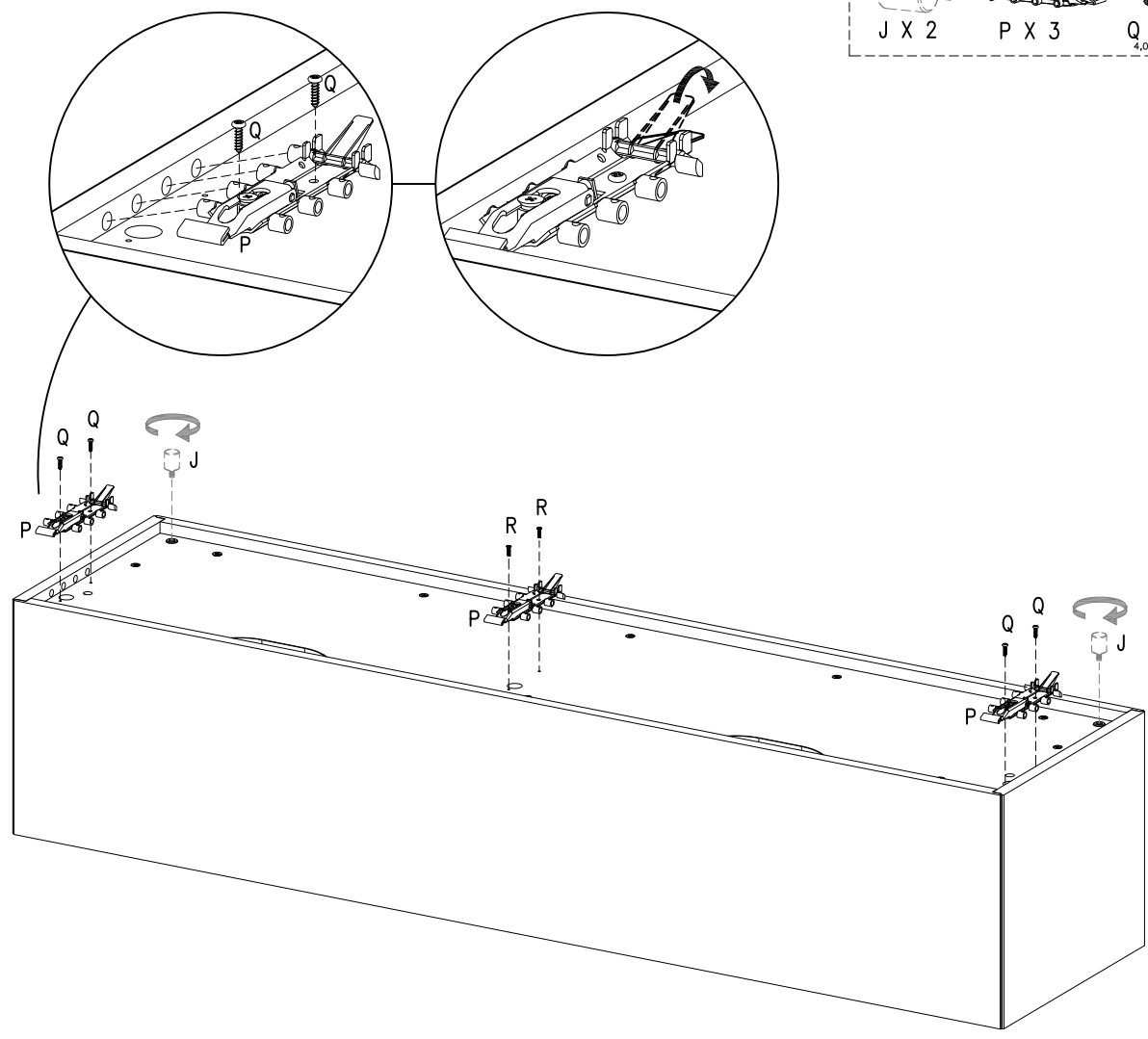


FIG. 10

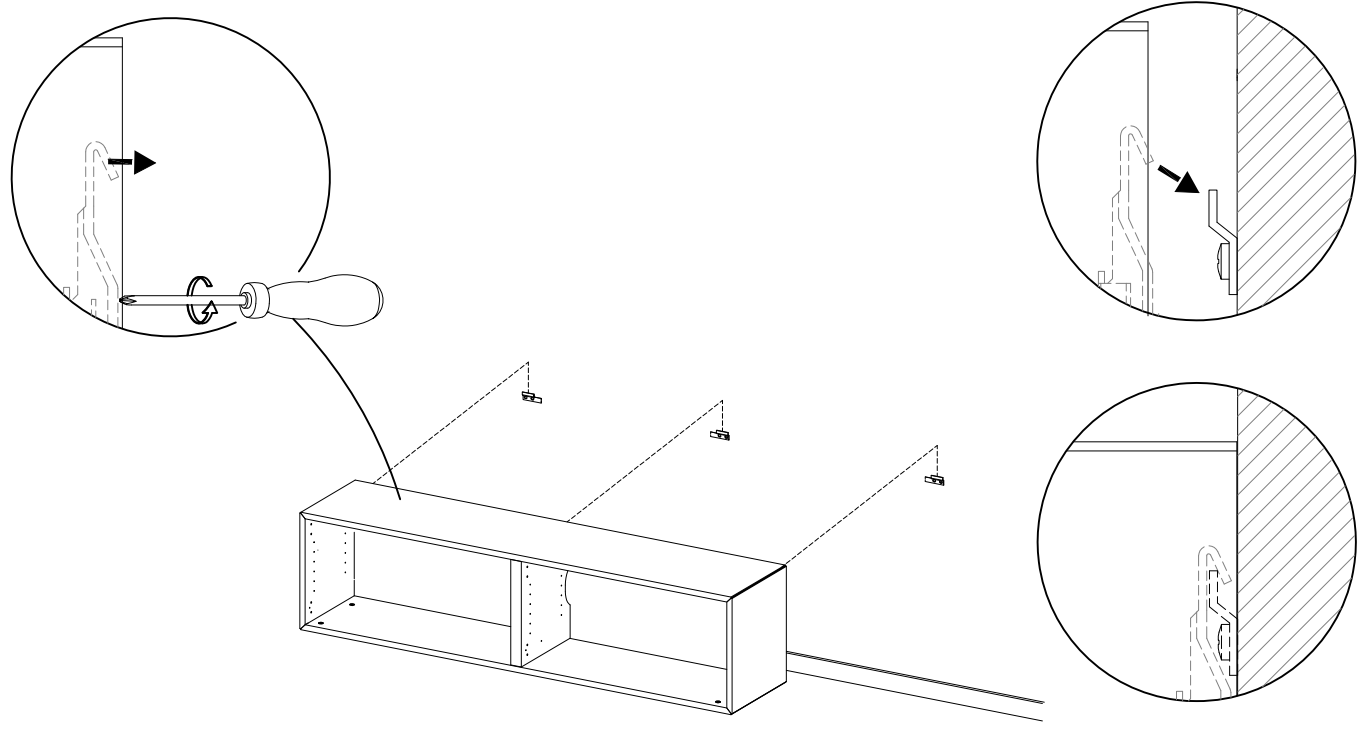
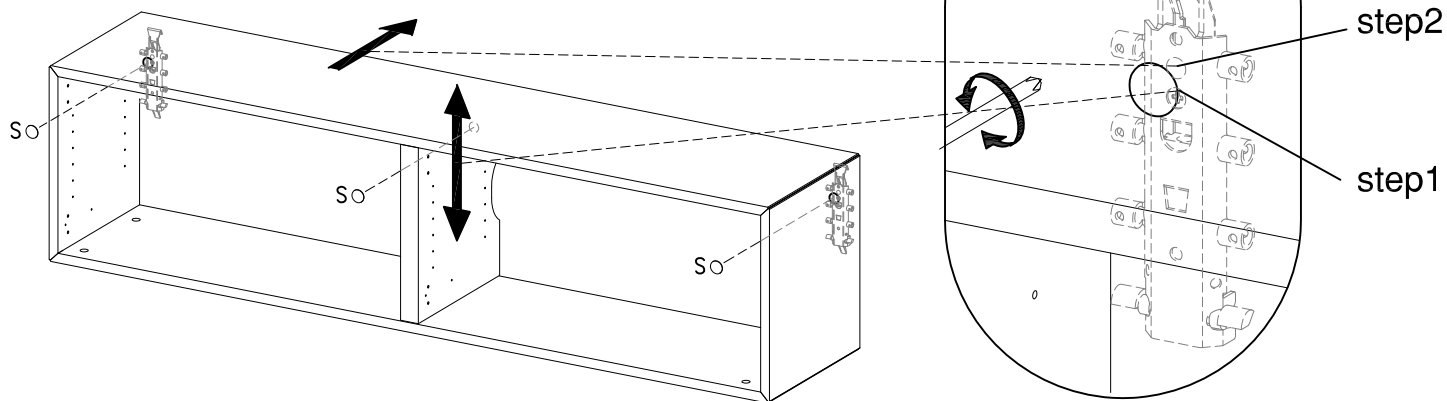
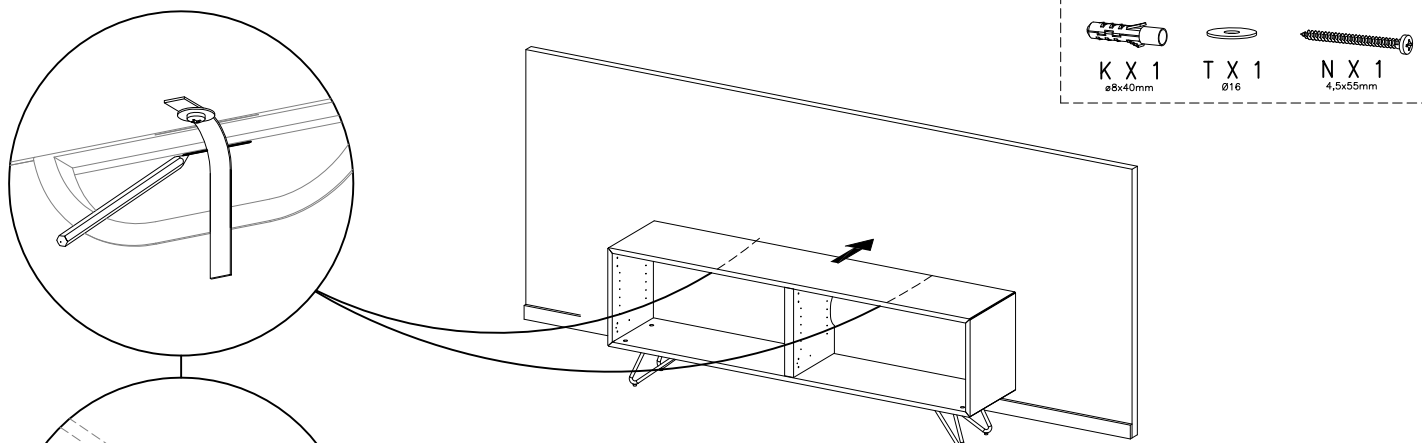


FIG. 11



Justering - Justierung - Adjusting - Réglage - Bijstelling - Ajuste - Regolazione - Ajustação

FIG. 12



Attention!

- DK: Vægforhold kan bevirke, at det ikke er tilrådeligt at benytte de medfølgende skruer/rawplugs.
- US: The condition of the wall may mean that it is inadvisable to use the enclosed screws and rawplugs.
- D: Die Wandbeschaffenheit kann ggf. dazu führen, dass eine Verwendung der beigelegten Schrauben/Dübel nicht ratsam ist.
- E: Las condiciones de la pared pueden dar lugar a que no sea recomendable utilizar los tornillos/tacos adjuntos.
- F: Veuillez noter que les vis ou les chevilles jointes ne conviennent pas à tous les types de mur.
- NL: Er zijn muren waarin het niet valt aan te bevelen om de bijgevoegde schroeven/rawplugs te gebruiken.
- P: As condições da parede podem fazer com que seja recomendável utilizar os parafusos/buchas de fundo incluídos.
- JP: 壁の状態によっては、製品付属のネジやロープラグの使用は避けた方がよい場合があります。

- DK Ved reklamation oplyses følgende:
- D Im Reklamationsfall, bitte folgendes erläutern:
- US In case of claims, please state the following:
- F En cas de réclamation, veuillez indiquer:
- NL Bij service volgene mededelen
- E En caso de reclamación, indicar lo siguiente:
- P No caso de reclamação, por favor indique o seguinte:
- JP お気づきの点等ございましたら、以下の点をお知らせください。

Example!

