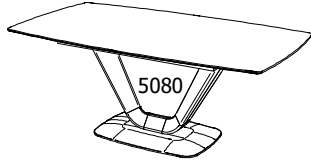


# Milano

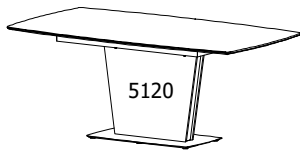
Design by BoConcept

Samvejledning - Assembly Instructions - Montageanleitung - Instructions d'assemblage - Instrucciones de montaje

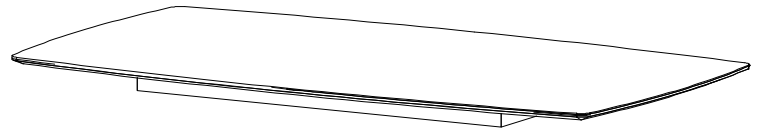
370-T074



370-T065



Example

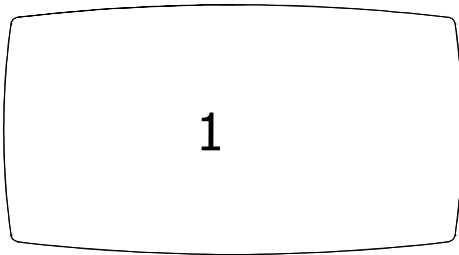


5040 and 5150

2,5x99x182 cm Max 80 kg.

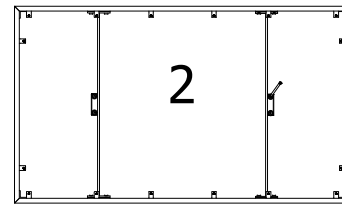
Occa 5040 Korpus - Korpus - Carcase - Carcasse

005423  
005498 Ceramic

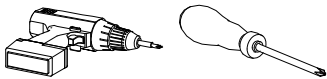


Occa 5150 Korpus - Korpus - Carcase - Carcasse

005428



Værktøj - Werkzeuge - Tools - Outils



Occa 5150 Beslag - Beschlüge - Fittings - Set de montage  
Fitting bag 937000051



**A x 4**  
970001226  
Cap screw M8x35



**B x 4**  
970003110  
Washer D16,d8.5x1.6



**C x 16**  
970001730  
Screw ph 4,5x15 mm



**D x 1**  
970003171  
5 mm



**E x 4**  
005557

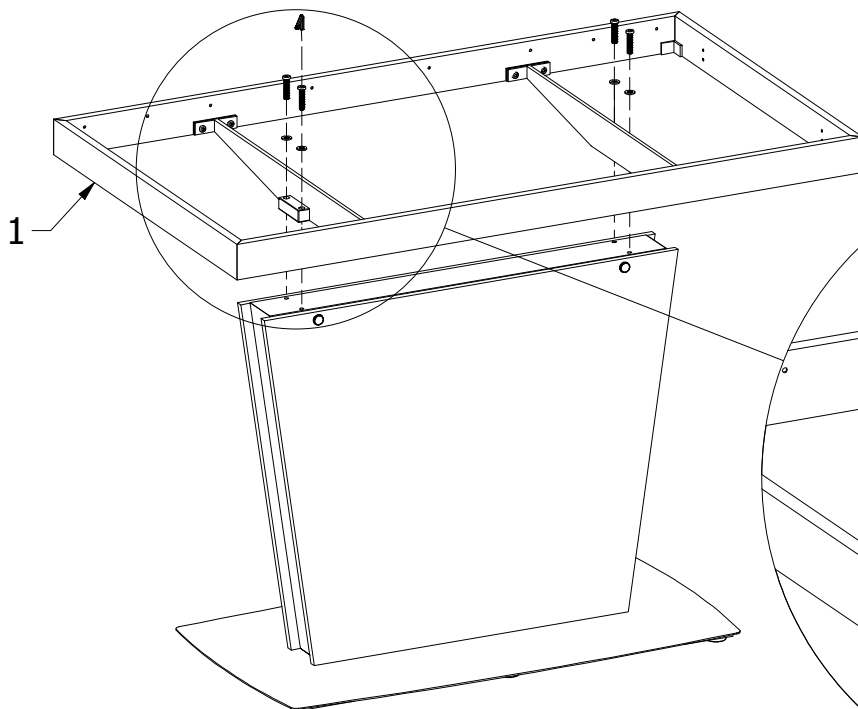


**F x 12**  
005425



**G x 16**  
979900265  
Screw ma M5x12 mm

FIG.  
1

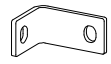


**A x 4**

**B x 4**

**D x 1**

FIG. 2



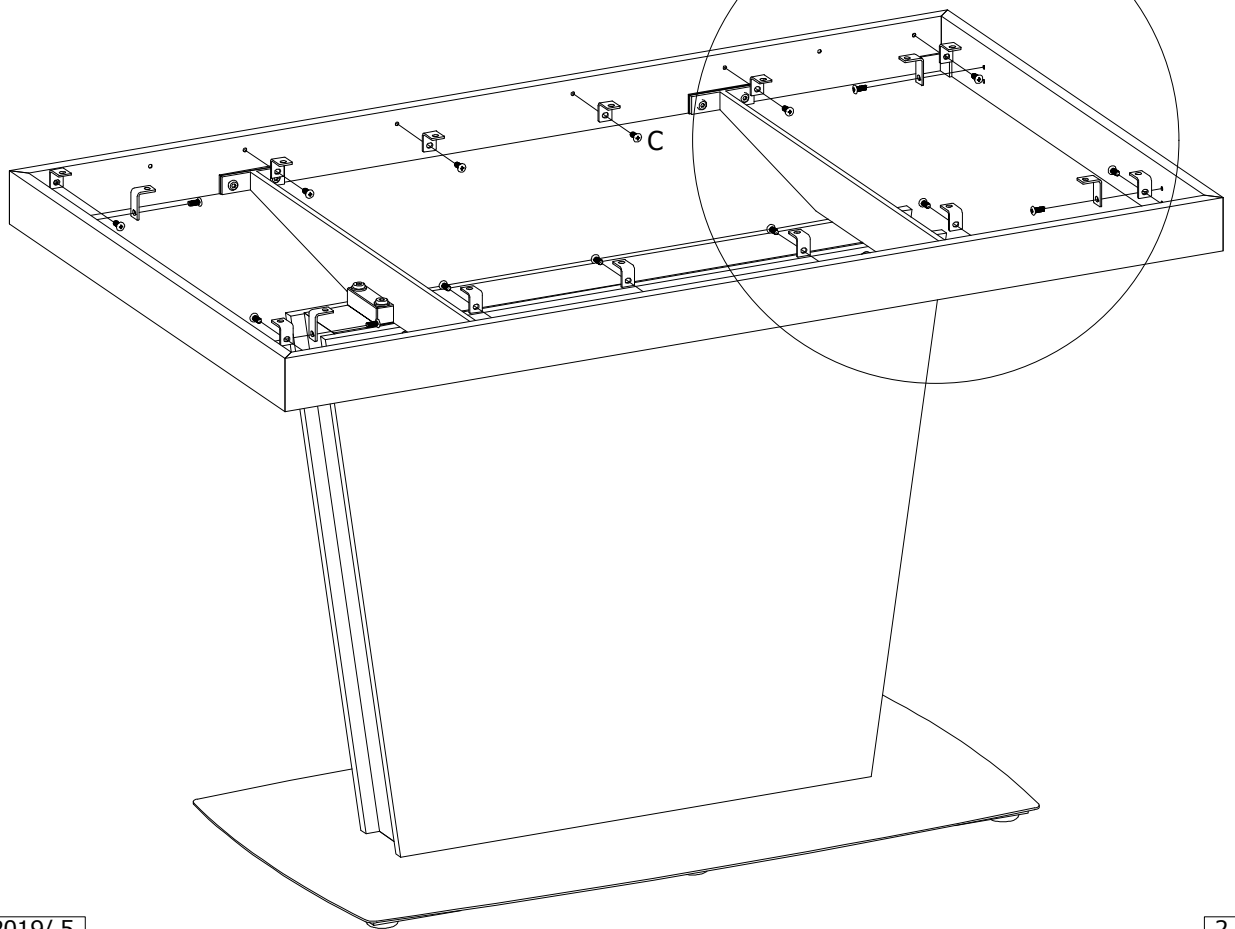
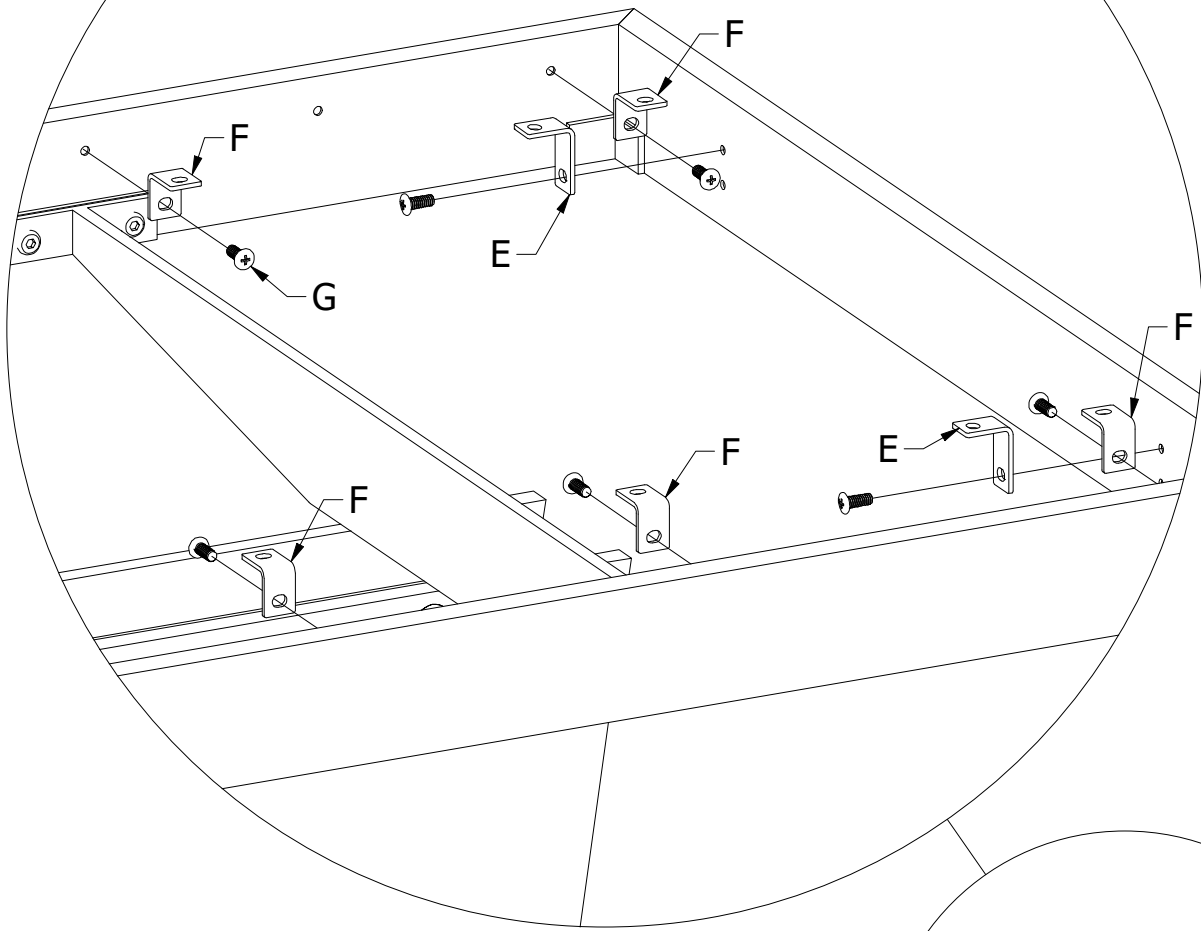
Ex 4

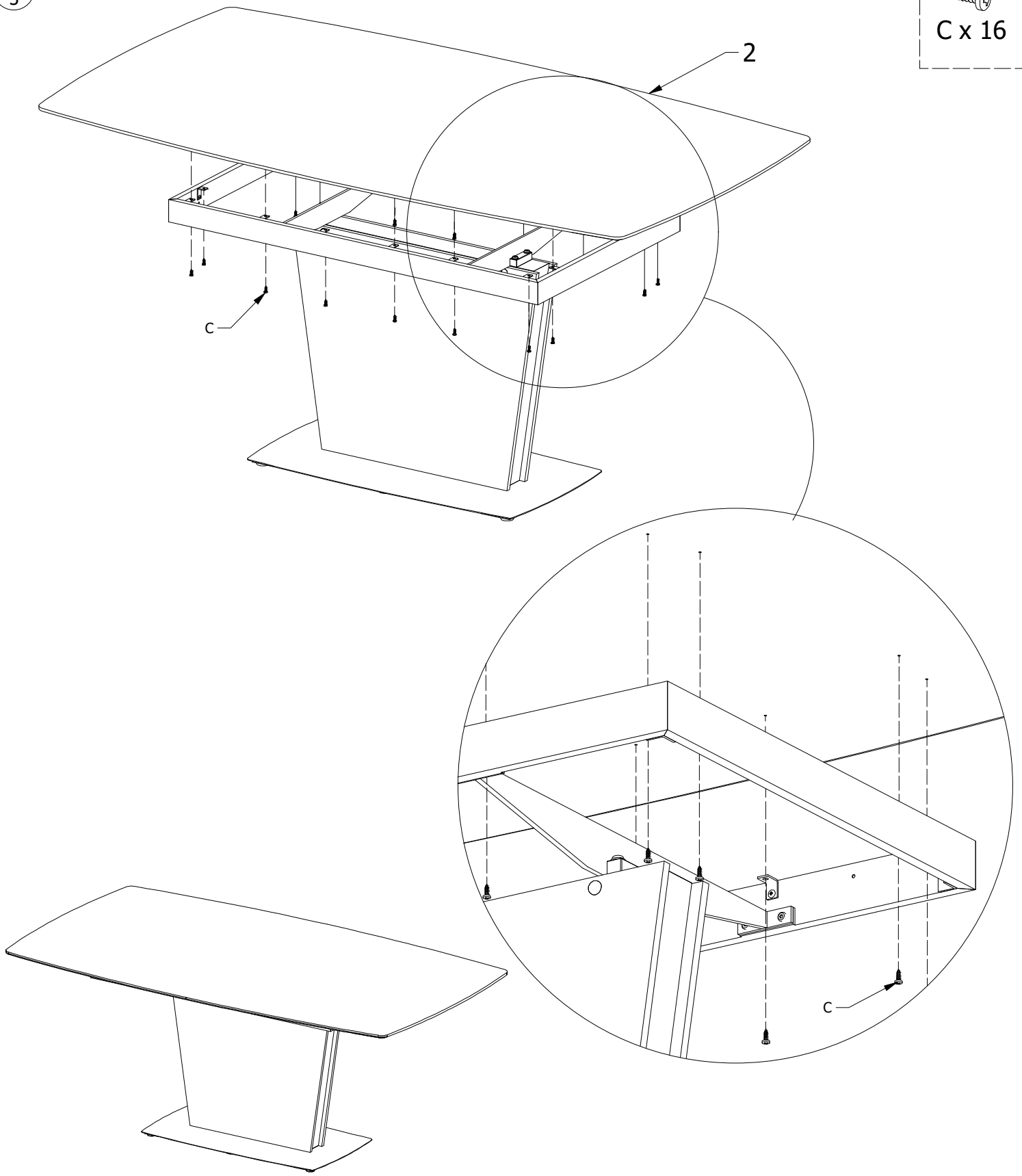


Fx 12



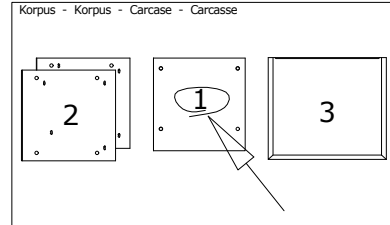
G x 16











DK Ved reklamation oplyses følgende:  
 D Im Reklamationsfall, bitte folgendes erläutern:  
 US In case of claims, please state the following:  
 F En cas de réclamation, veuillez indiquer:  
 NL Bij service volgene mededelen  
 E En caso de reclamación, indicar lo siguiente:  
 P No caso de reclamação, por favor indique o seguinte:  
 JP お気づきの点等ございましたら、以下の点をお知らせください。

Example!



Beslag - Fittings - Beschläge - Set de Montage		
 A X 8 1972000014	 B X 12 1972000004	 C X 4 1979110830
 D X 2 1970120000	 H X 2 1978504022	 J X 8 1978204210