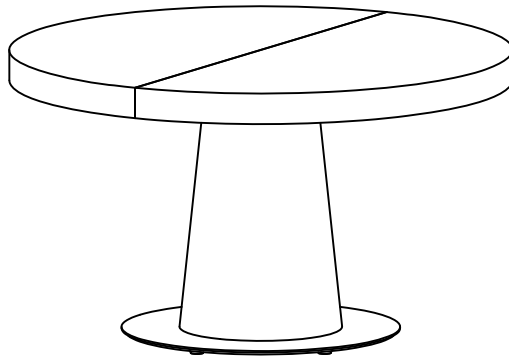


# Granada

Design by BoConcept

Samvejledning - Assembly Instructions - Montageanleitung - Instructions d'assemblage - Instrucciones de montaje



## 5500

74,5x130/182x130 cm

<p>col. 5501</p> <p>x2</p> <p>5</p> <p>002720</p>	<p>col. 5502</p> <p>x2</p> <p>4</p> <p>x2</p> <p>6</p> <p>002838</p>	<p>col. 5503</p> <p>2</p> <p>002559</p>	<p>col. 5504</p> <p>3</p> <p>002780</p>	<p>col. 5505</p> <p>1</p> <p>002674</p>
---	--	---	---	---

### Beslag - Beschläge - Fittings - Set de montage

col. 2

<p>A X 8</p> <p>970001285</p> <p>M8x80mm</p>	<p>B X 1</p> <p>1979300005</p> <p>5mm</p>	<p>C X 2</p> <p>1979110830</p> <p>8x30mm</p>	<p>D X 4</p> <p>970001098</p>	<p>E X 8</p> <p>970001294</p> <p>M5x10mm</p>	<p>F X 1</p> <p>1979300003</p> <p>3mm</p>	<p>G X 2</p> <p>970001278</p> <p>26mm</p>	<p>H X 16</p> <p>970000786</p> <p>4,0x16mm</p>
<p>J X 2</p> <p>970001300</p> <p>D18</p>	<p>K X 1</p> <p>970001269</p>	<p>L X 2</p> <p>970001289</p> <p>4,5x20mm</p>	<p>M X 2</p> <p>970001290</p>	<p>N X 4</p> <p>970001214</p>	<p>P X 46</p> <p>970001279</p> <p>4,2x13,5mm</p>	<p>Q X 4</p> <p>970001256</p>	<p>R X 6</p> <p>970001263</p>
<p>S X 2</p> <p>970001083</p> <p>femal</p>	<p>T X 2</p> <p>970001084</p> <p>femal</p>	<p>U X 12</p> <p>970001086</p> <p>femal</p>	<p>V X 12</p> <p>970001059</p> <p>male</p>	<p>W X 20</p> <p>970001248</p> <p>4,0x20mm</p>	<p>Z X 2</p> <p>970001265</p>	<p>Y X 4</p> <p>970001255</p>	

### Værktøj - Werkzeuge - Tools - Outils



FIG. 1

- A X 4  
M8x80mm
- B X 1  
5mm

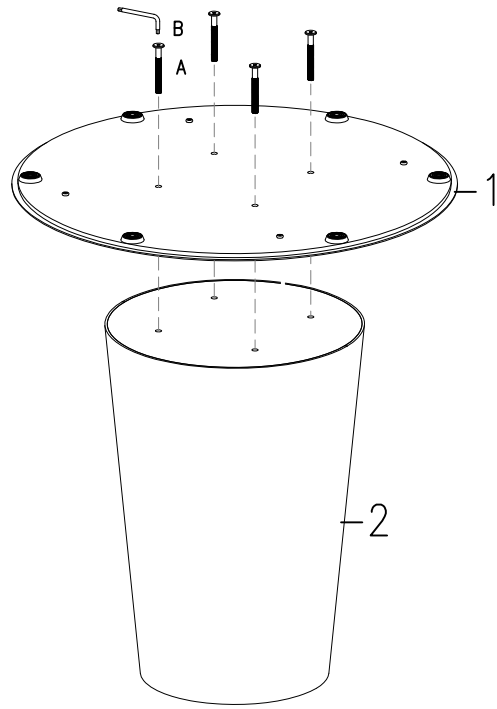


FIG. 2

- A X 4  
M8x80mm
- B X 1  
5mm
- C X 2  
8x30mm
- D X 4
- E X 8  
M5x10mm
- F X 1  
3mm

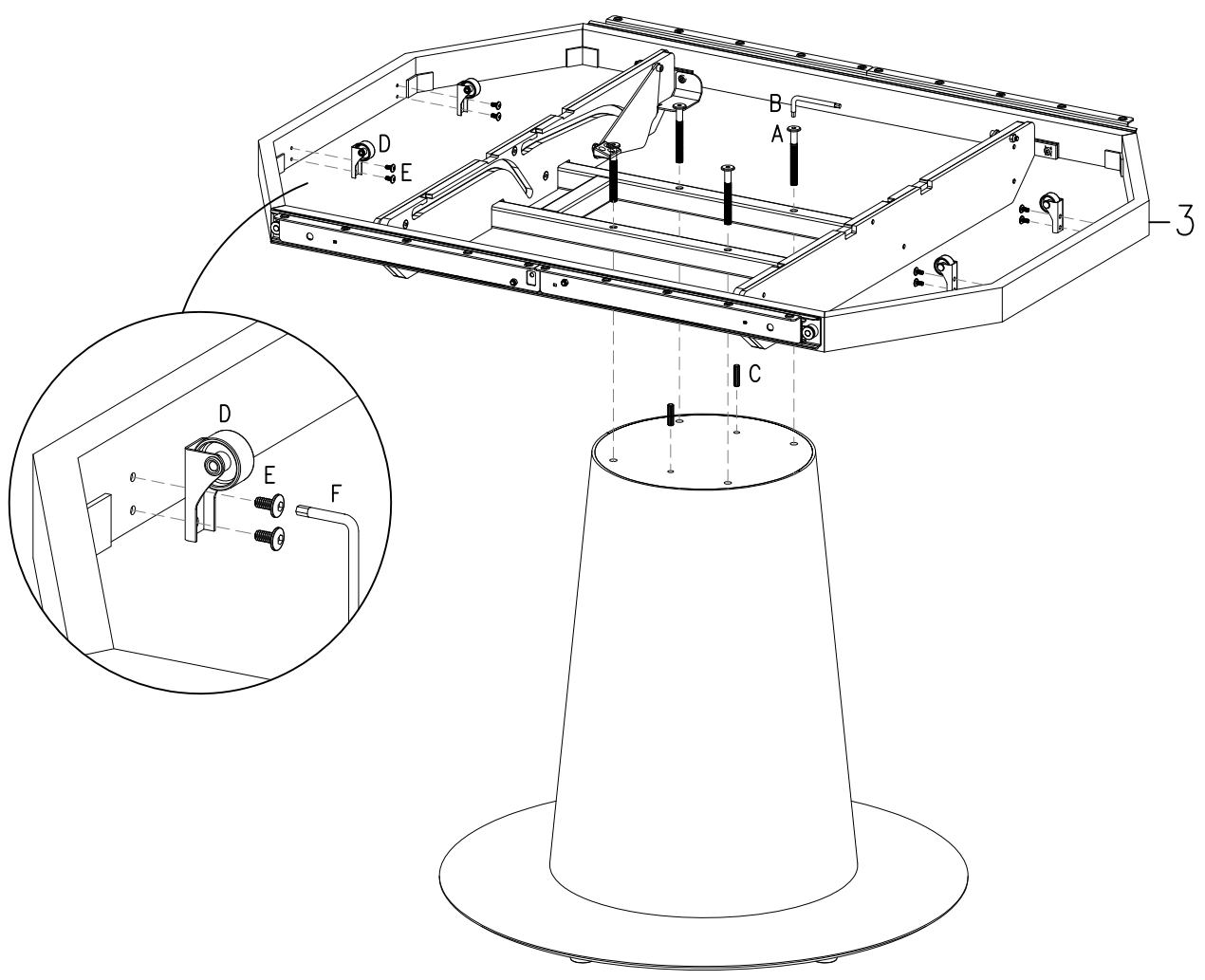
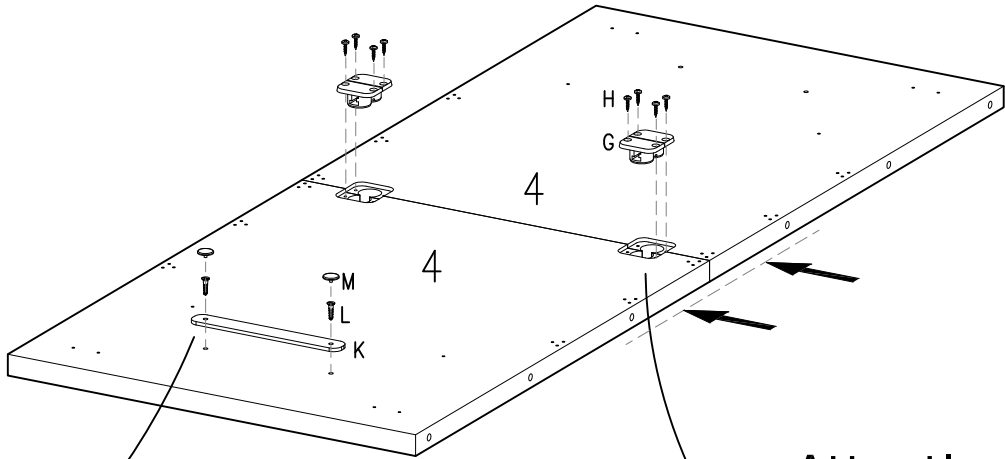
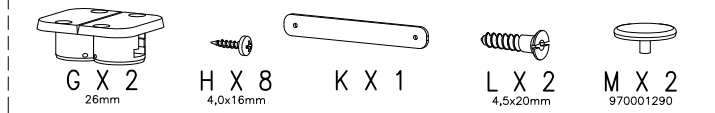


FIG. 3



Attention!

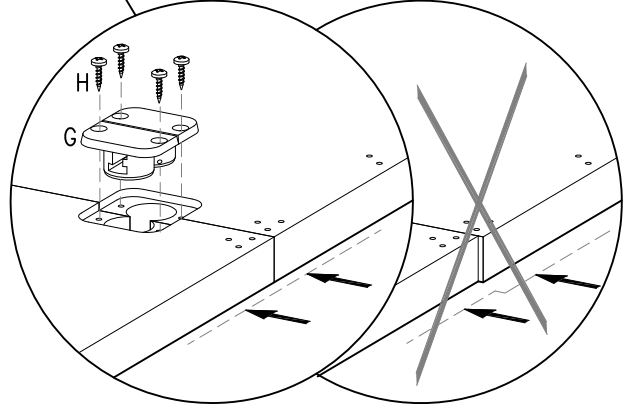
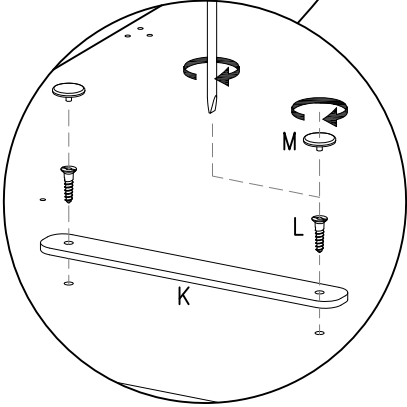


FIG. 4

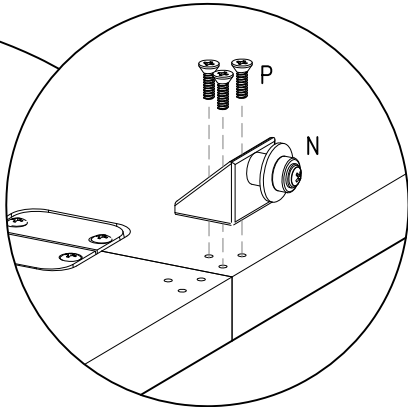
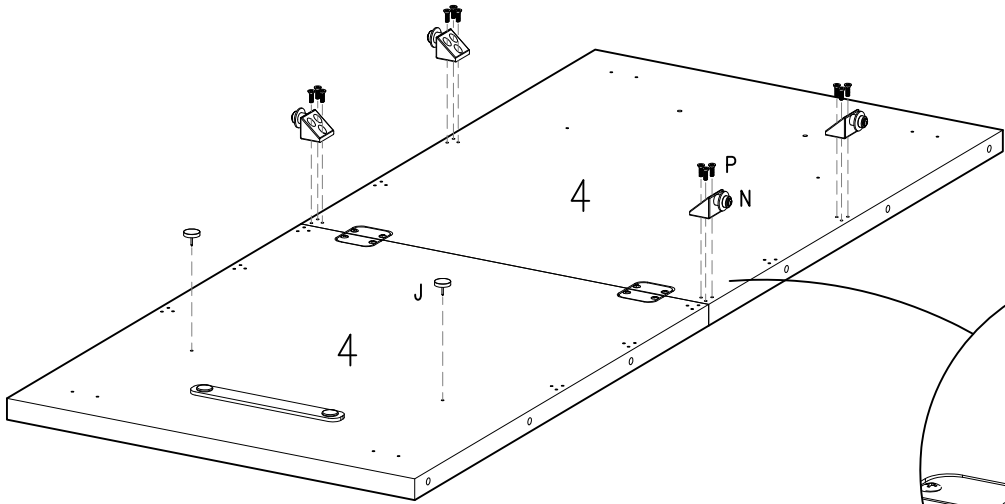


FIG. 5

Q X 4 P X 8  
4,2x13,5mm

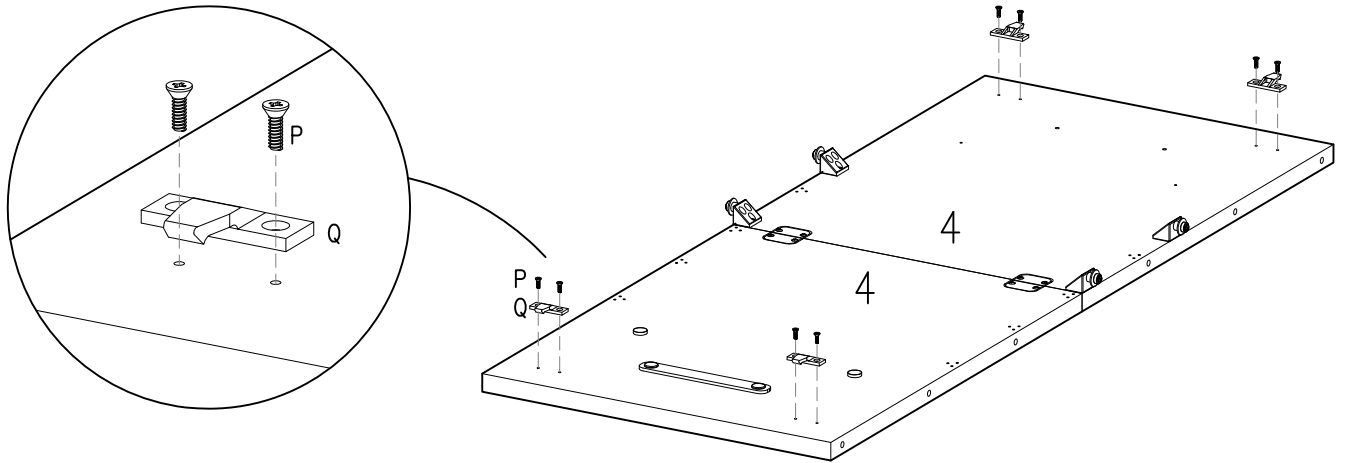
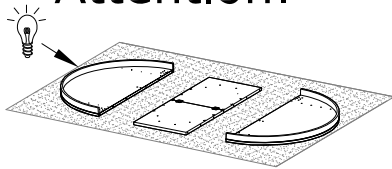


FIG. 6

Attention!



R X 6 P X 12  
4,2x13,5mm

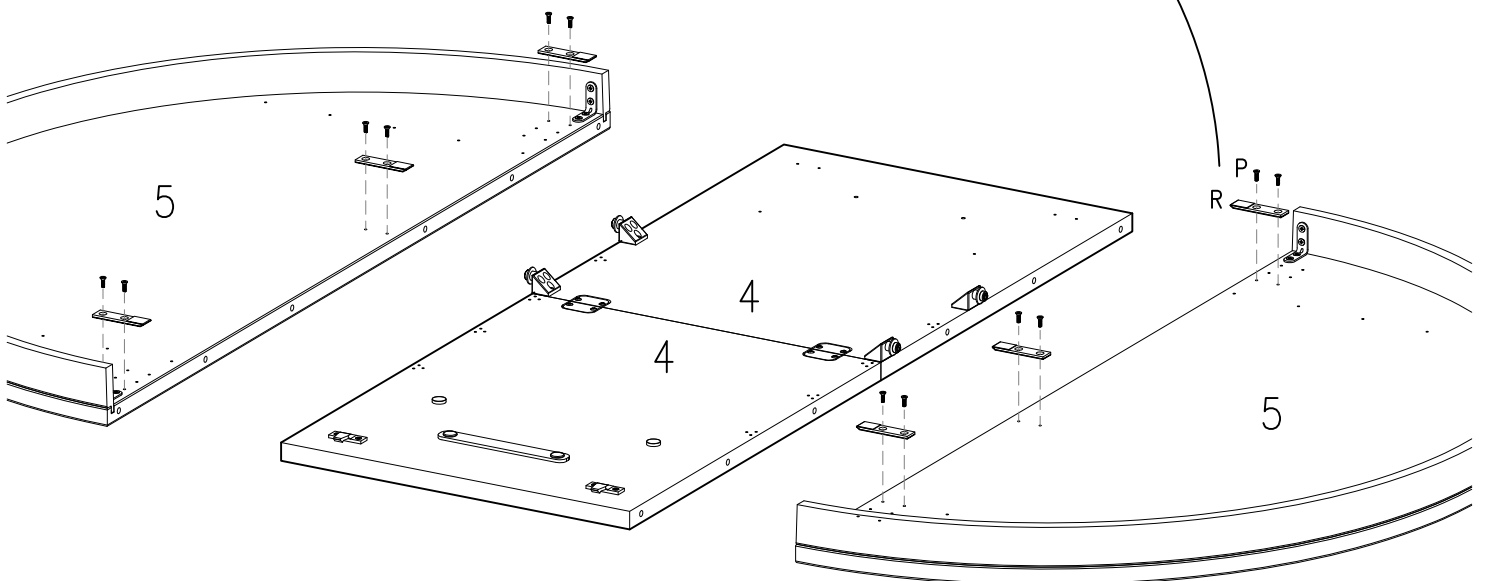
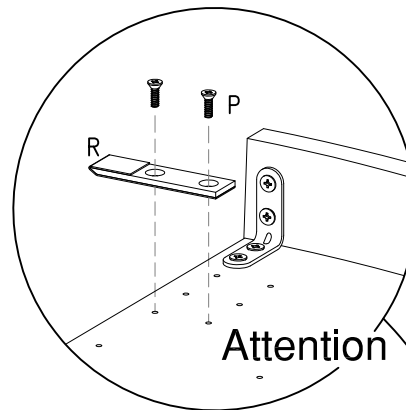


FIG. 7

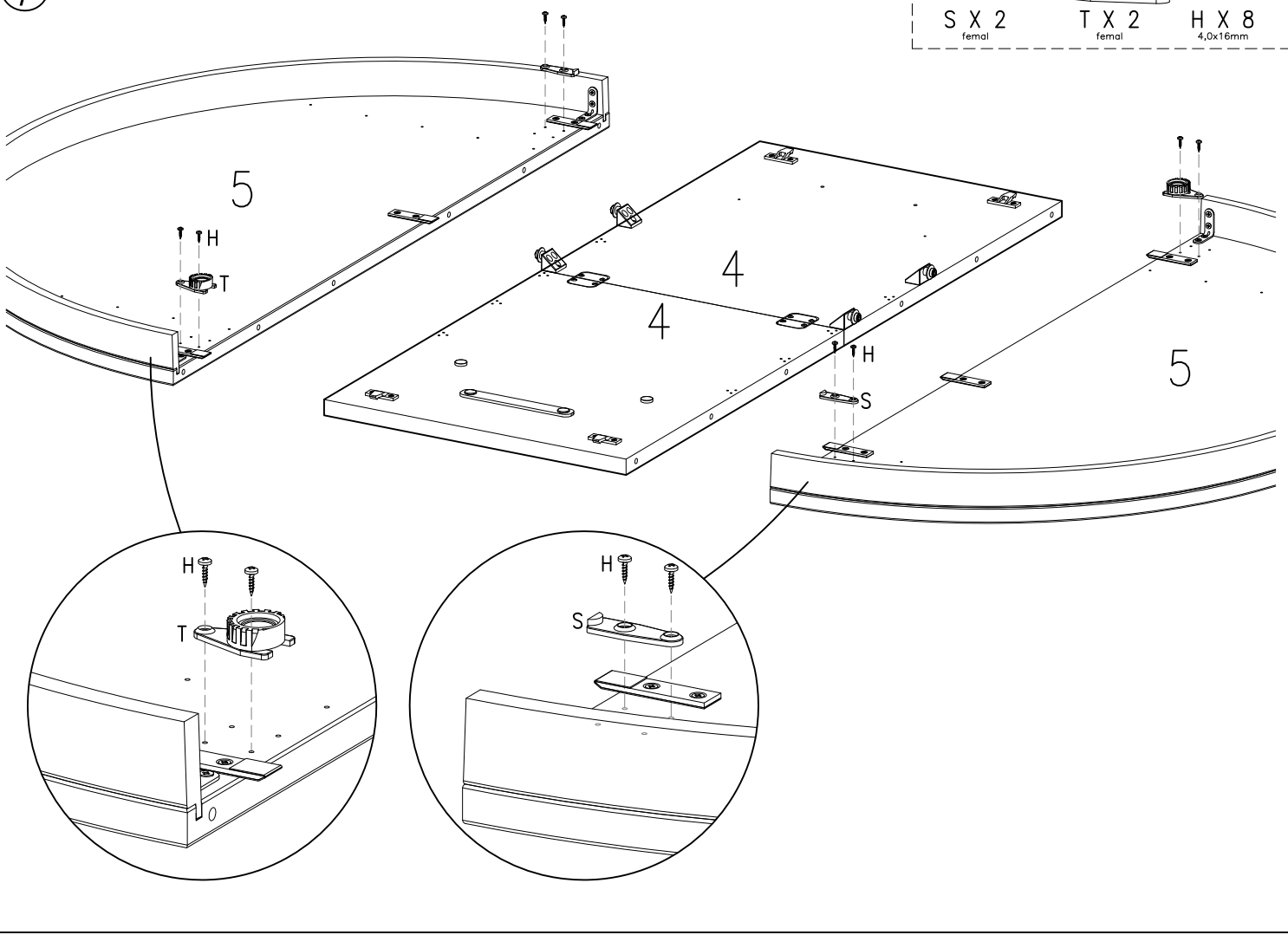
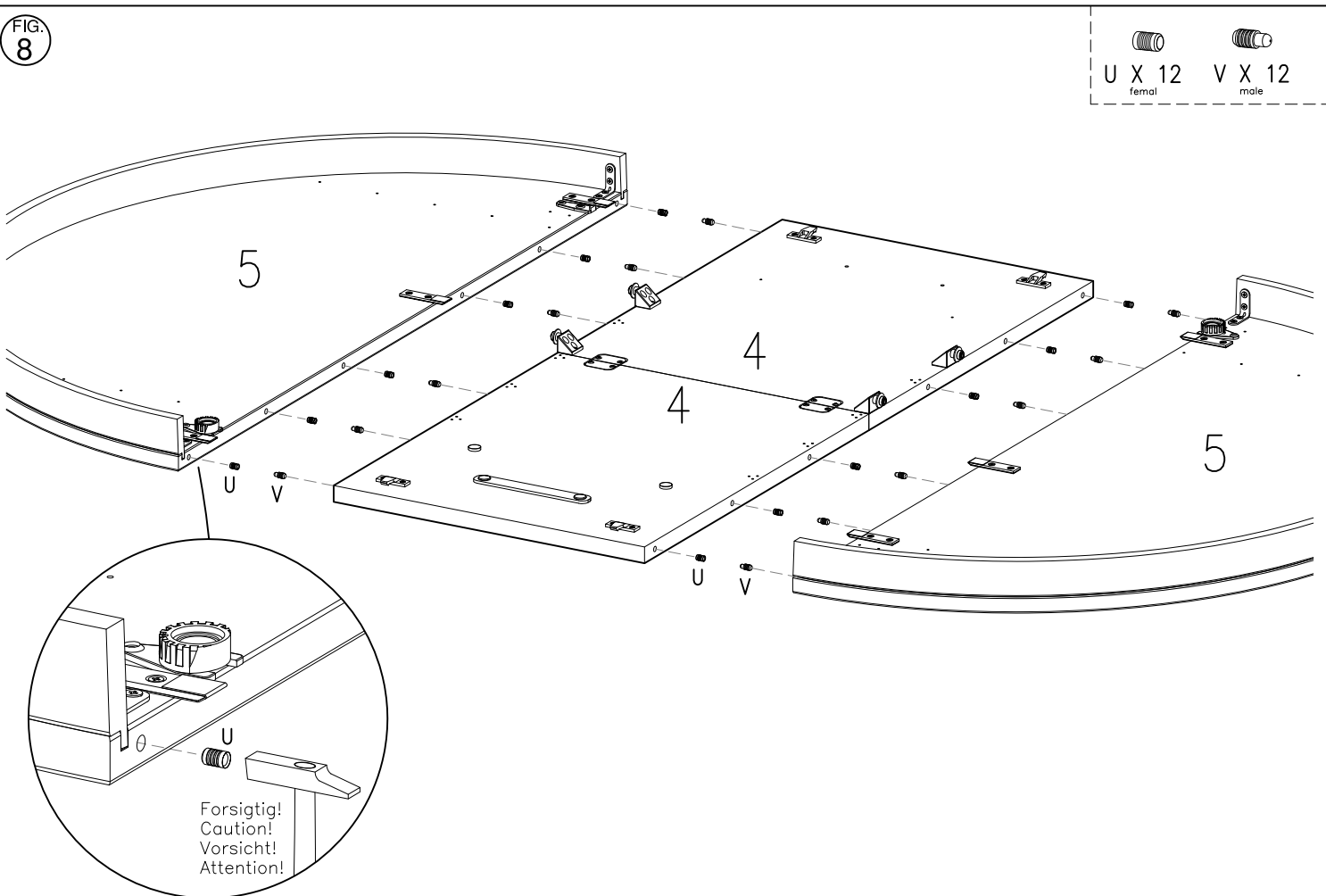


FIG. 8



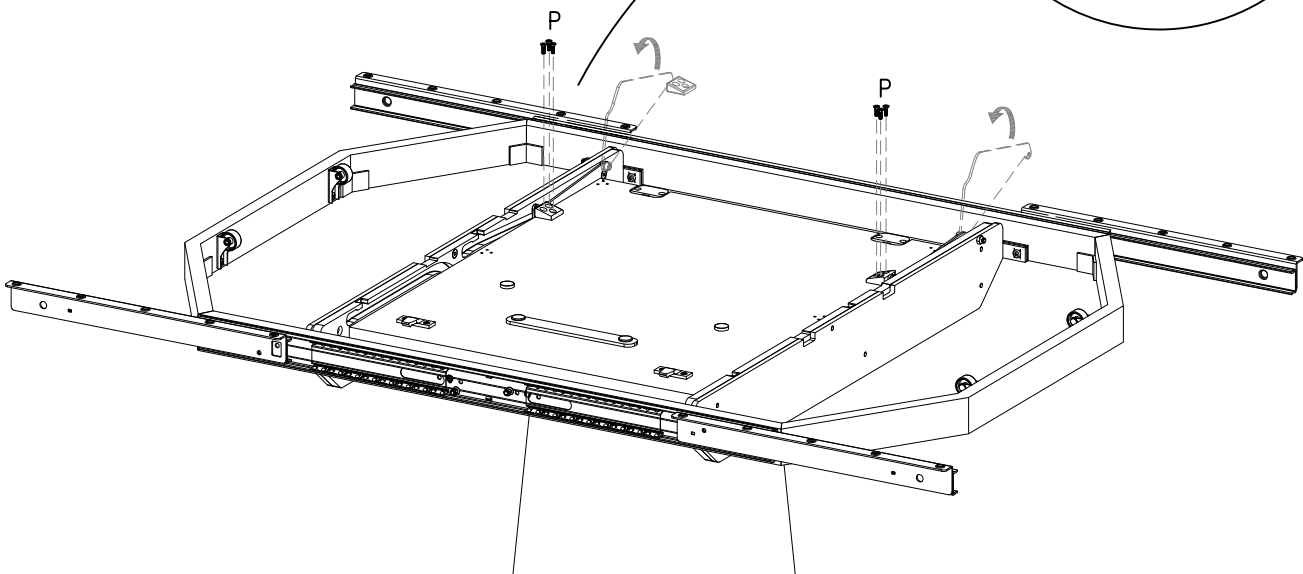
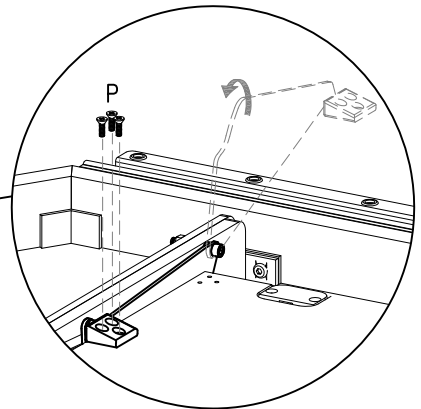
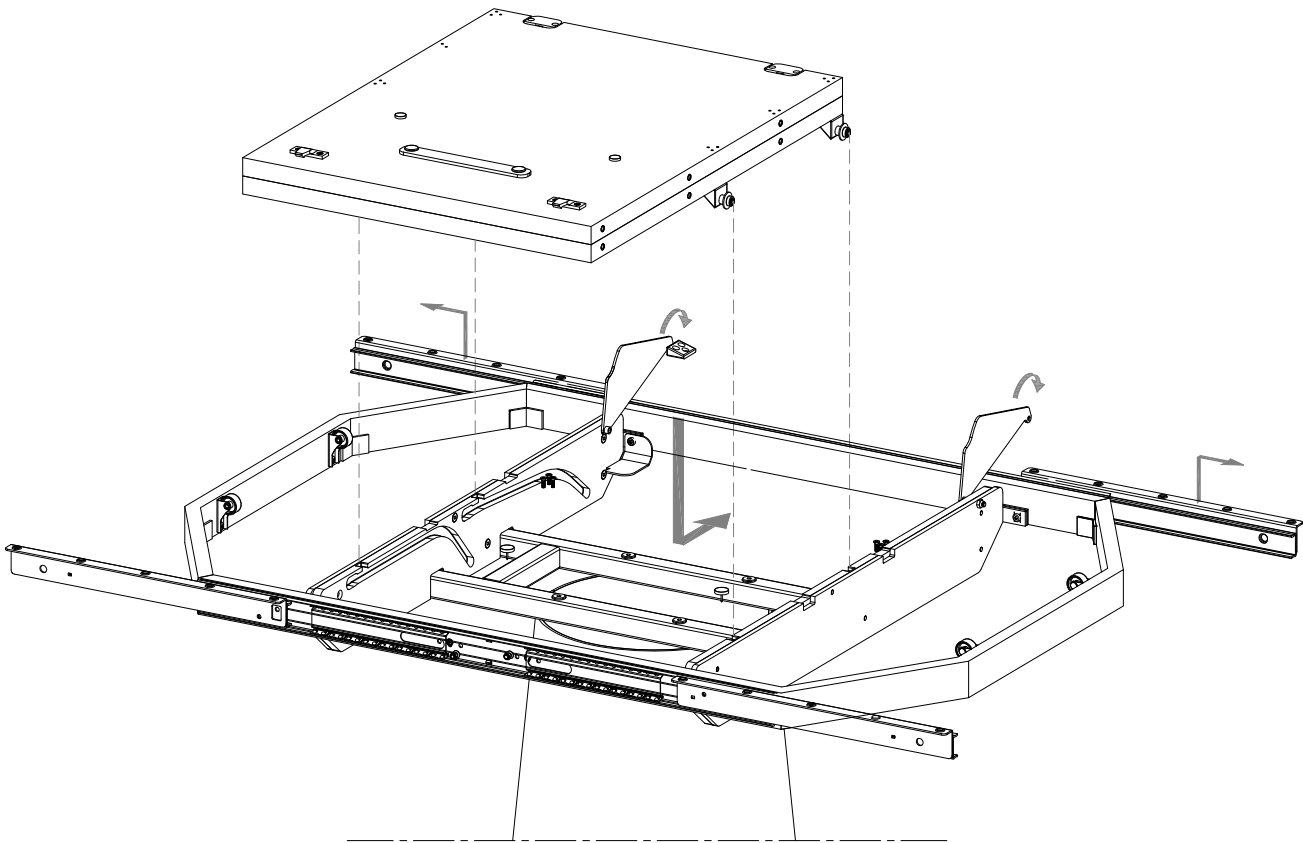


FIG.  
10

W X 10  
4,0x20mm

Attention!

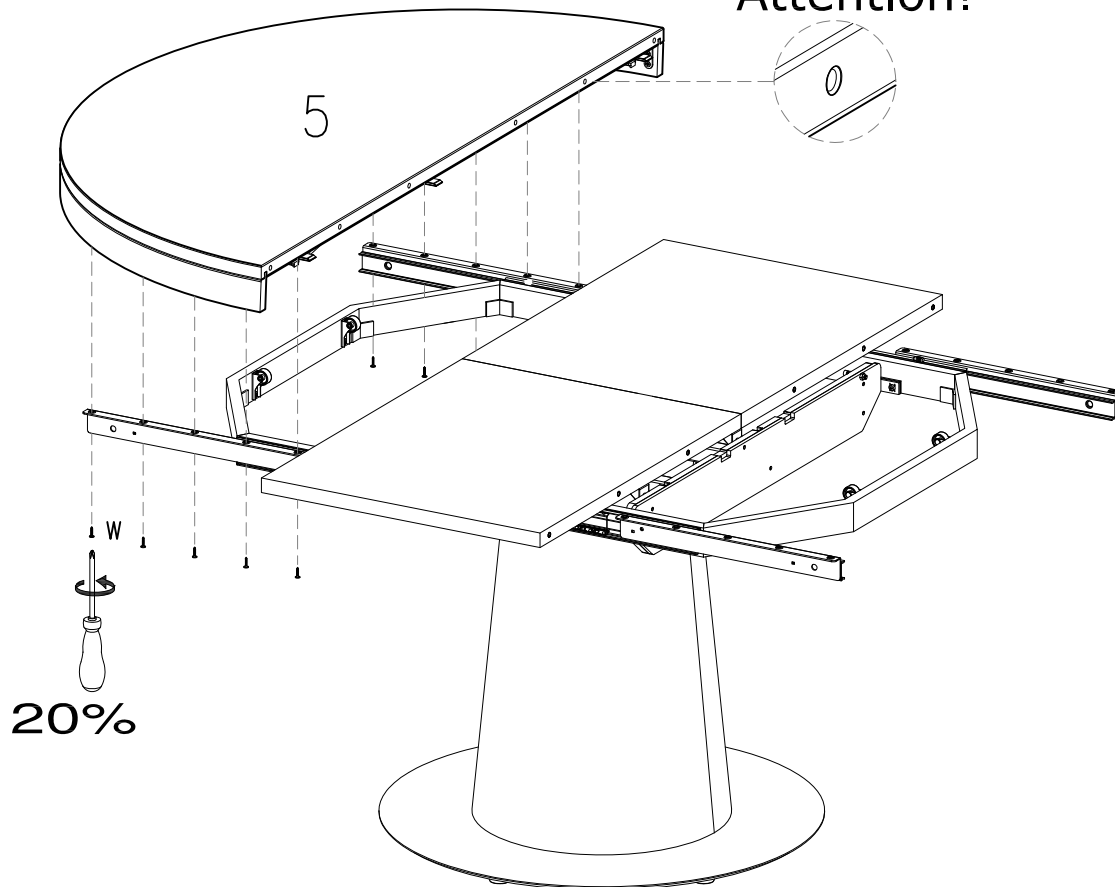
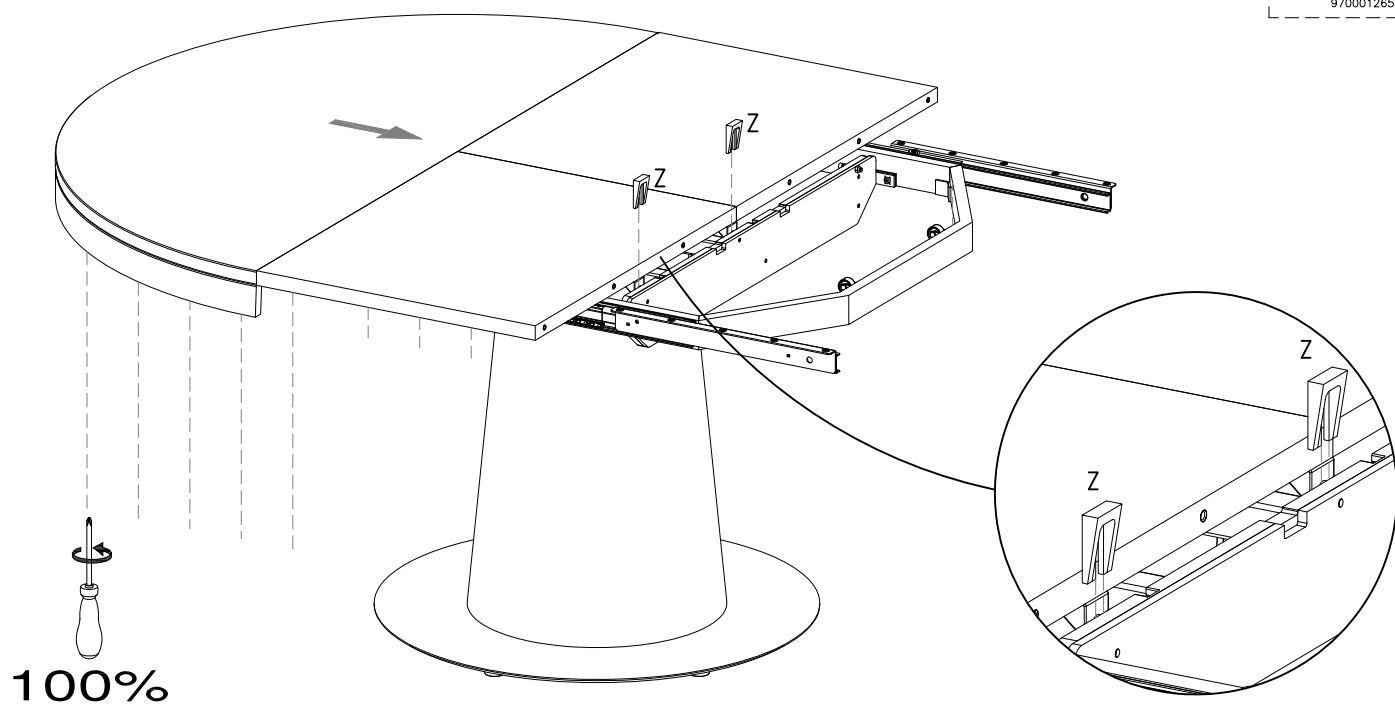
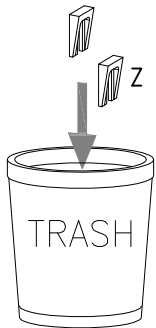


FIG.  
11

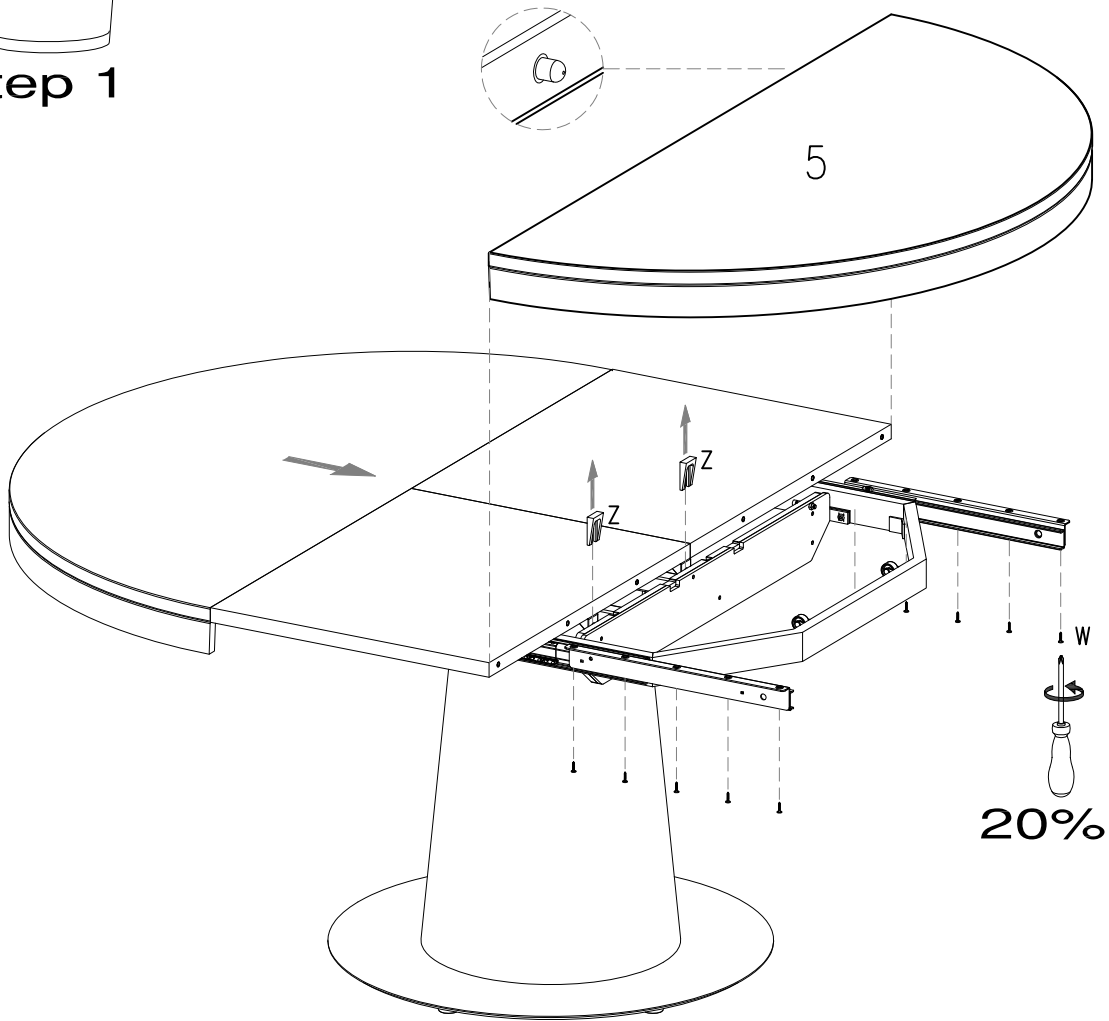
Z X 2  
970001265



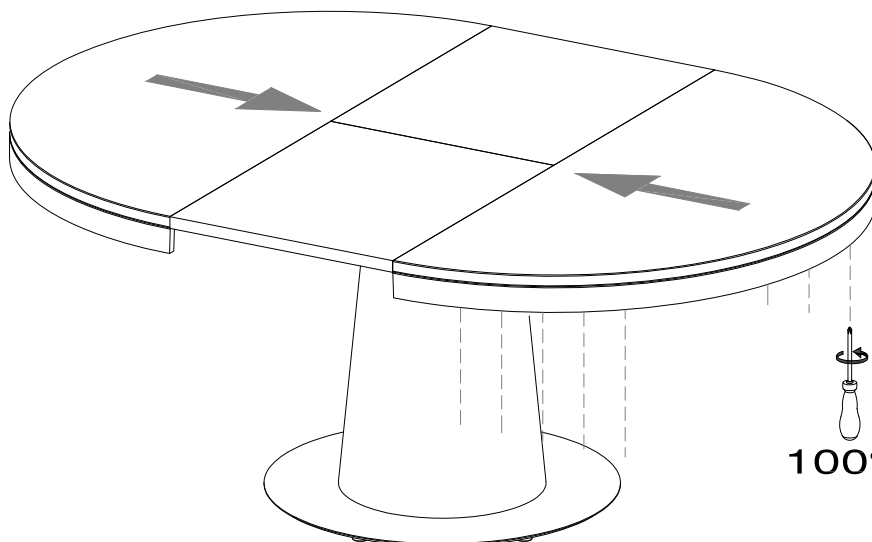


step 1

Attention!



20%



100%



FIG. 14

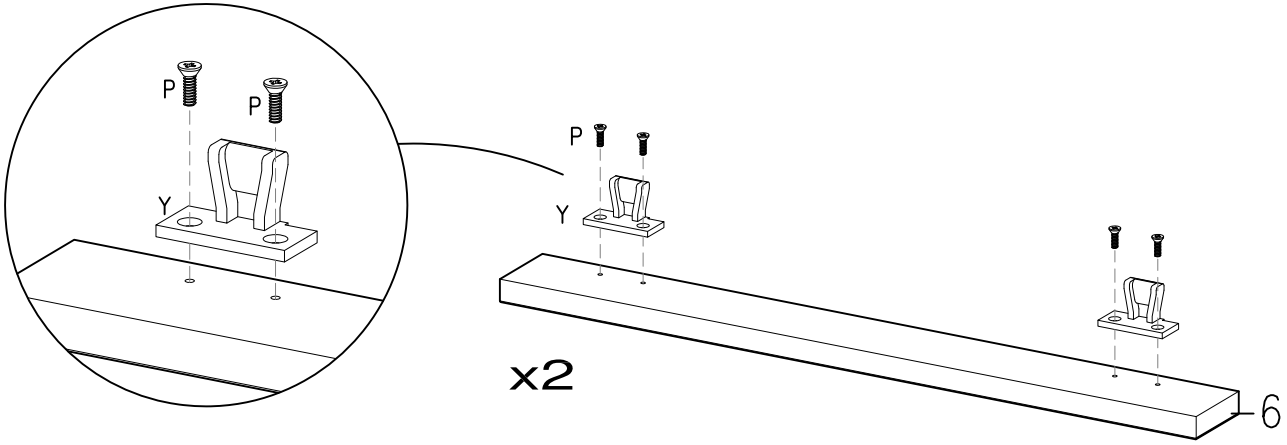
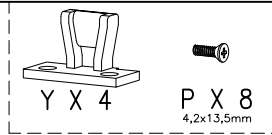


FIG. 15

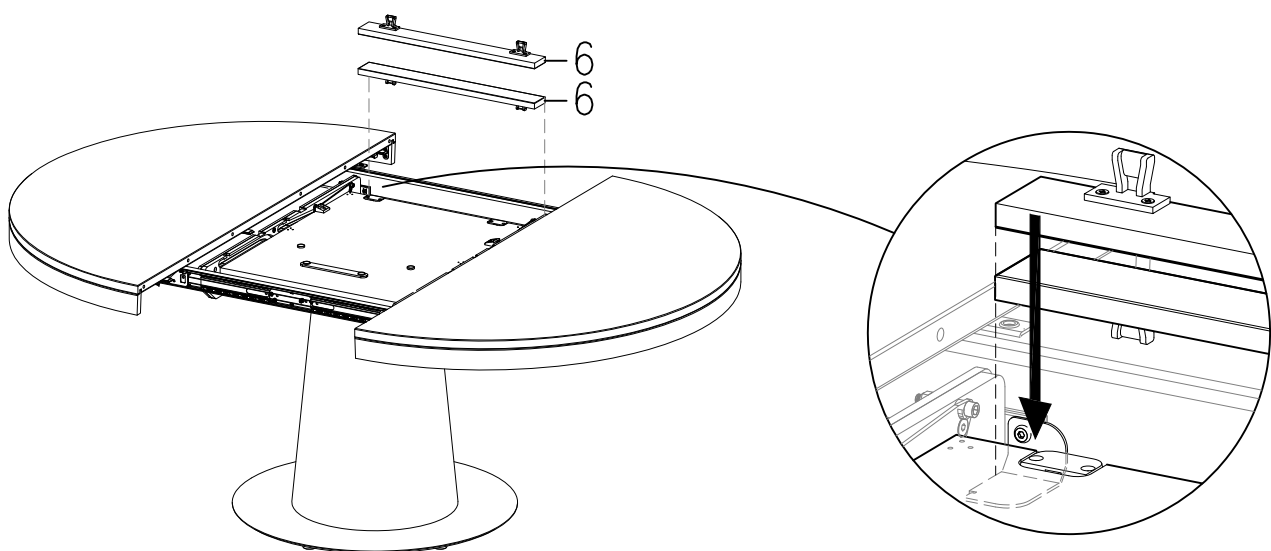
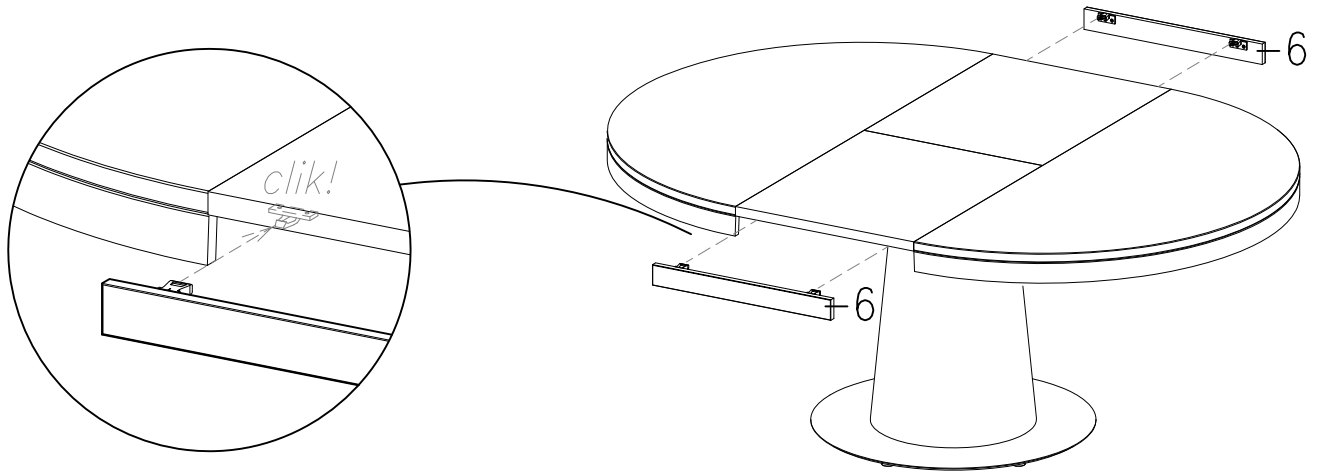


FIG. 16

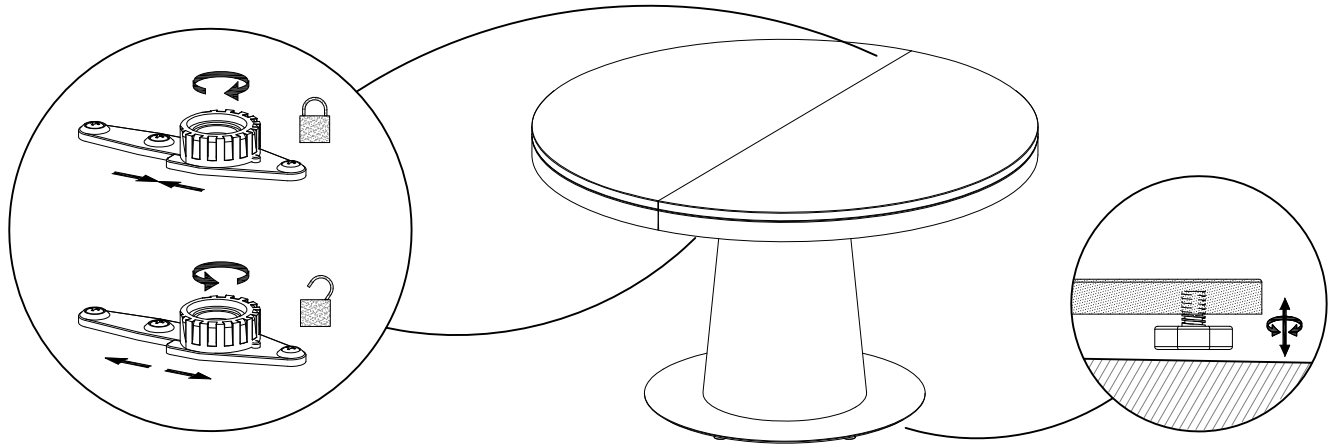
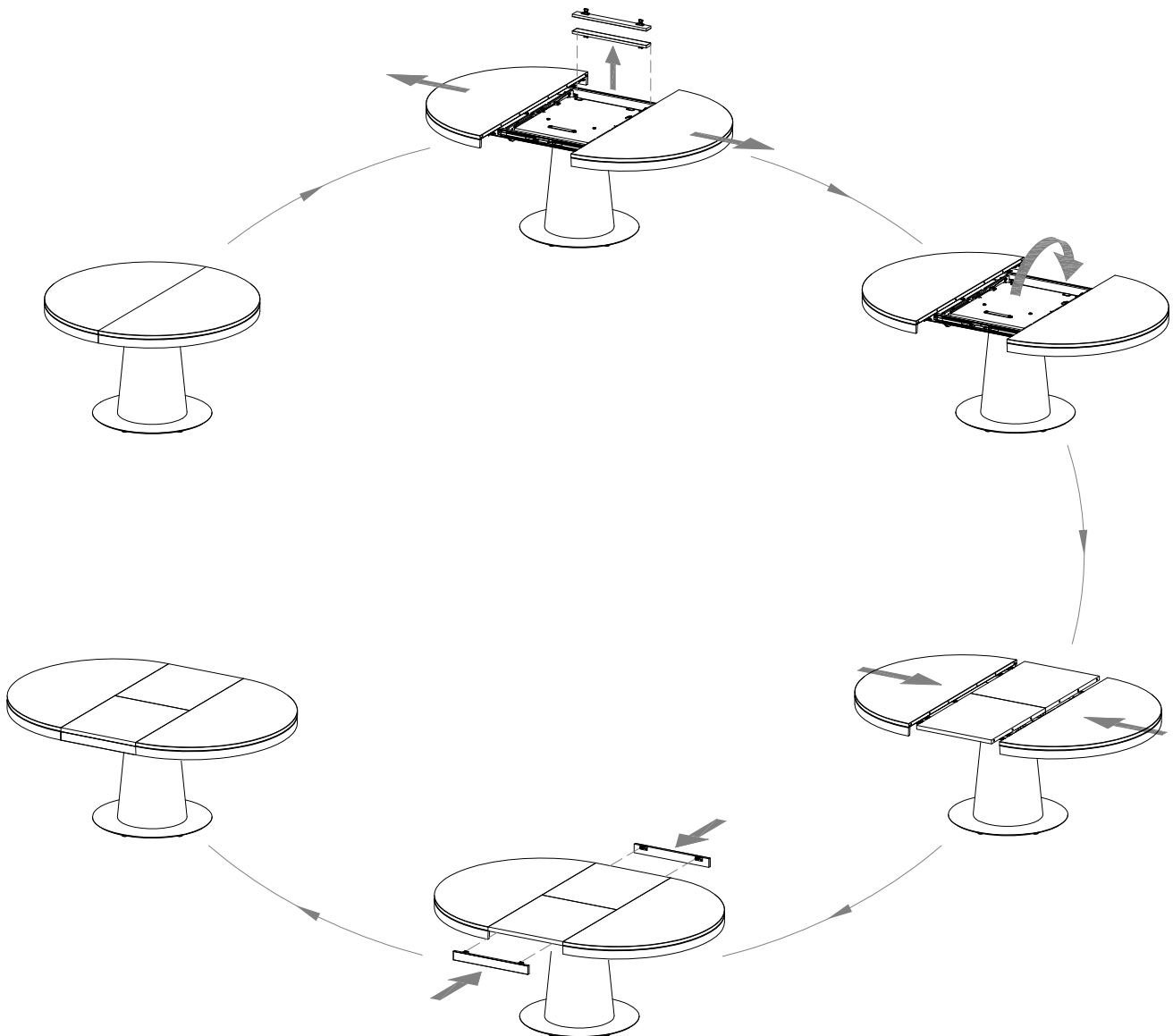
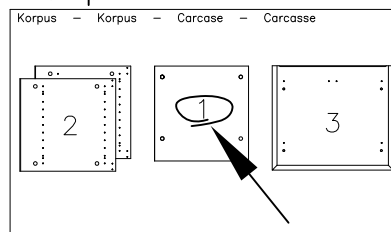


FIG. 17



- DK Ved reklamation oplyses følgende:
- D Im Reklamationsfall, bitte folgendes erläutern:
- US In case of claims, please state the following:
- F En cas de réclamation, veuillez indiquer:
- NL Bij service volgene mededelen
- E En caso de reclamación, indicar lo siguiente:
- P No caso de reclamação, por favor indique o seguinte:
- JP お気づきの点等ございましたら、以下の点をお知らせください。

Example!



Beslag - Fittings - Beschläge - Set de Montage		
 A X 8 1972000014	 B X 12 1972000004	 C X 4 1979110830
 H X 2 1978504022	 J X 8 1978204210	