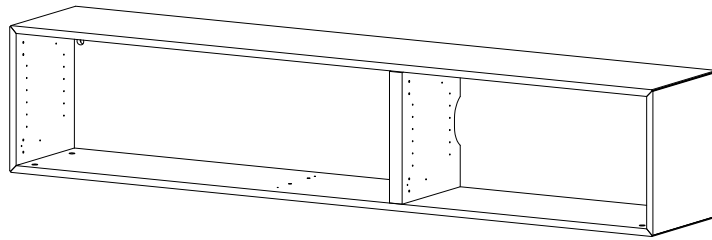



Lugano

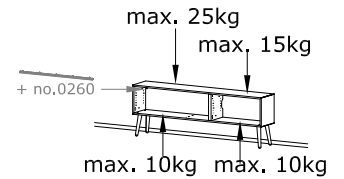
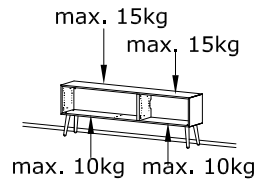
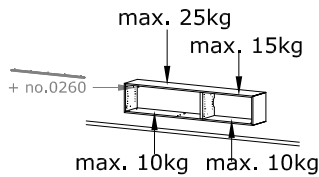
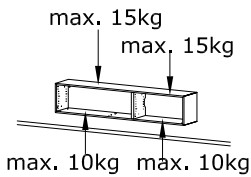
Design by BoConcept

Samvejledning - Assembly Instructions - Montageanleitung - Instructions d'assemblage - Instrucciones de montaje



2160

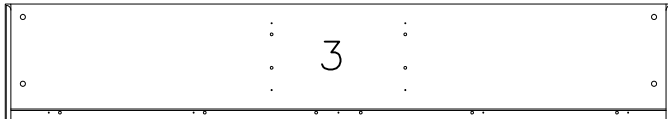
38,4x192x33,4 cm /  max. 50kg



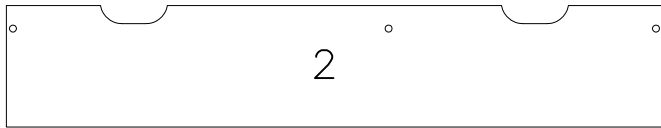
Korpus - Korpus - Carcase - Carcasse

Col. 1

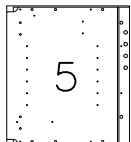
002931



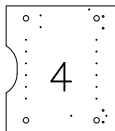
002926



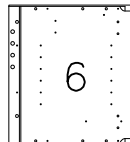
002929



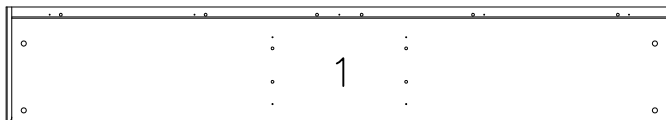
002928



002930



002927



Beslag - Beschläge - Fittings - Set de montage

Col. 1



A X 26
1972000009



B X 12
970001452
Ø15



C X 12
979900041
6x30mm



D X 20
1979110830



E X 14
970001056



F X 2
970001362



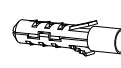
G X 2
80028740008



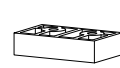
H X 12
970001329



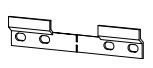
J X 2
970001319



K X 6
1979100000
Ø8x40mm



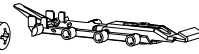
L X 3
970001408



M X 2
970001394
hang up



N X 6
970001392
4,5x55mm



P X 3
970001393



Q X 4
970001097
4,0x15mm



R X 2
970001027
13,5x4,2mm



S X 3
970001395



T X 4
970001361



U X 2
1979003223

Værktøj - Werkzeuge - Tools - Outils

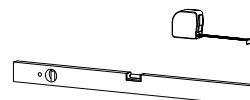
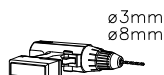
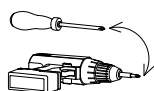






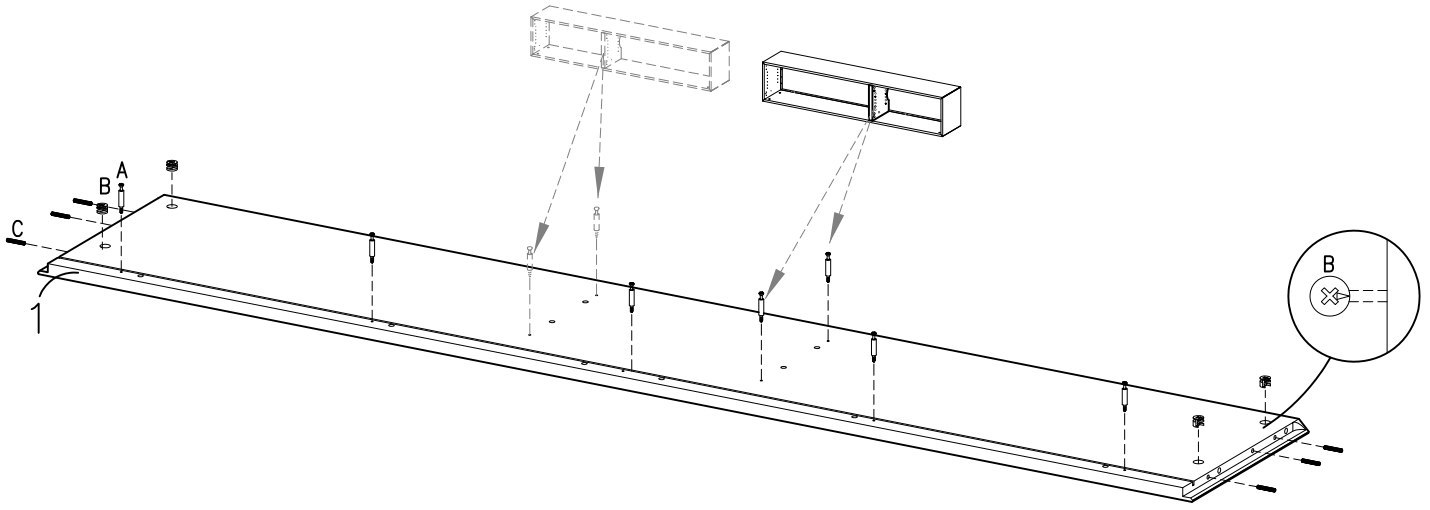


FIG. 1

- 
A X 14
- 
B X 8
- 
C X 12
6x30mm
- 
D X 16
- 
E X 14
- 
F X 2

Attention!



Attention!

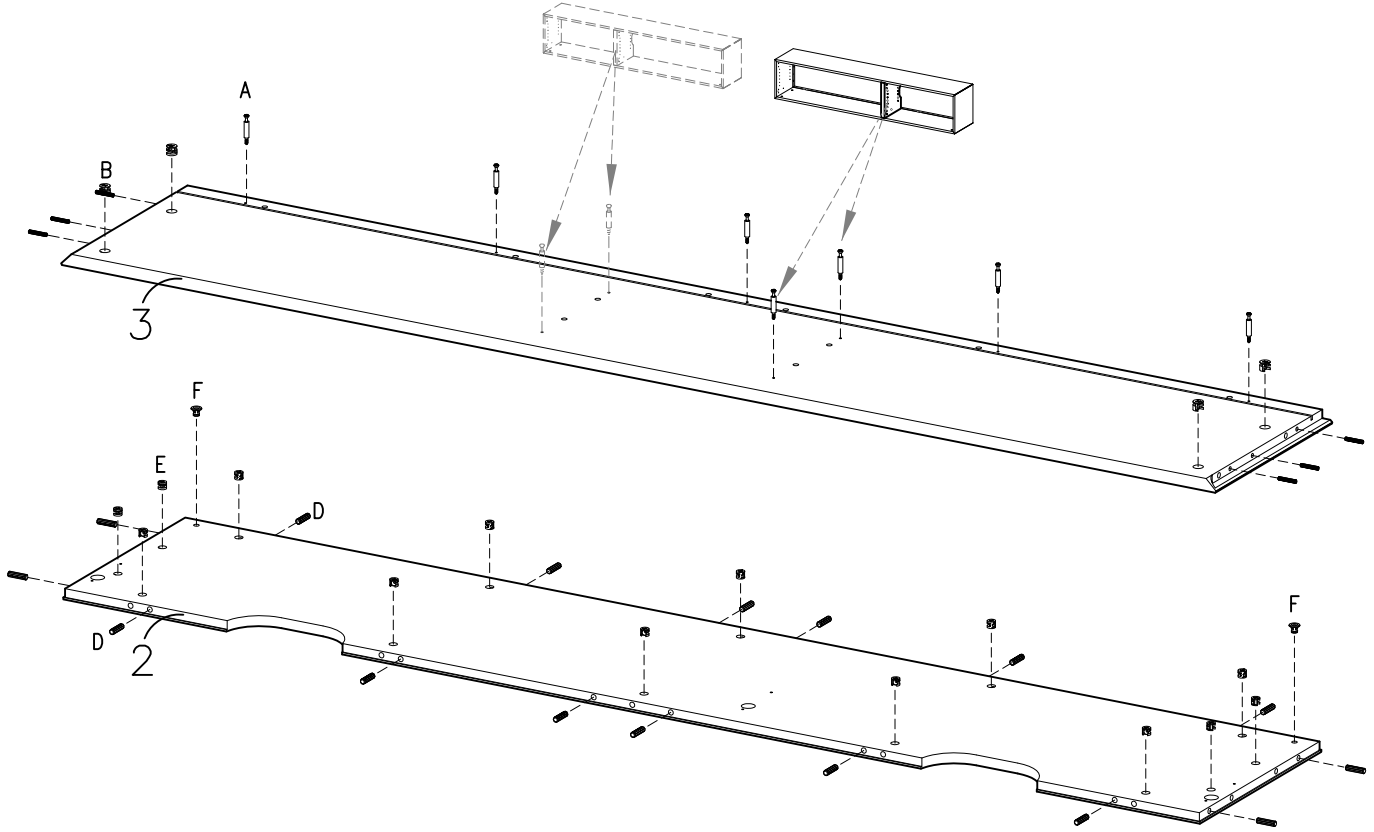





FIG. 2

- 
B X 4
- 
D X 4
- 
A X 12

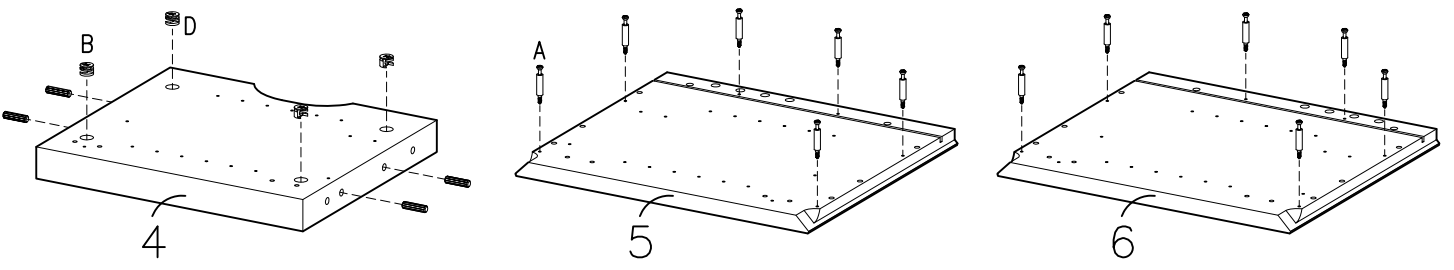
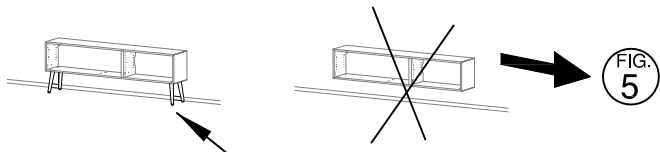


FIG. 3



Attention!

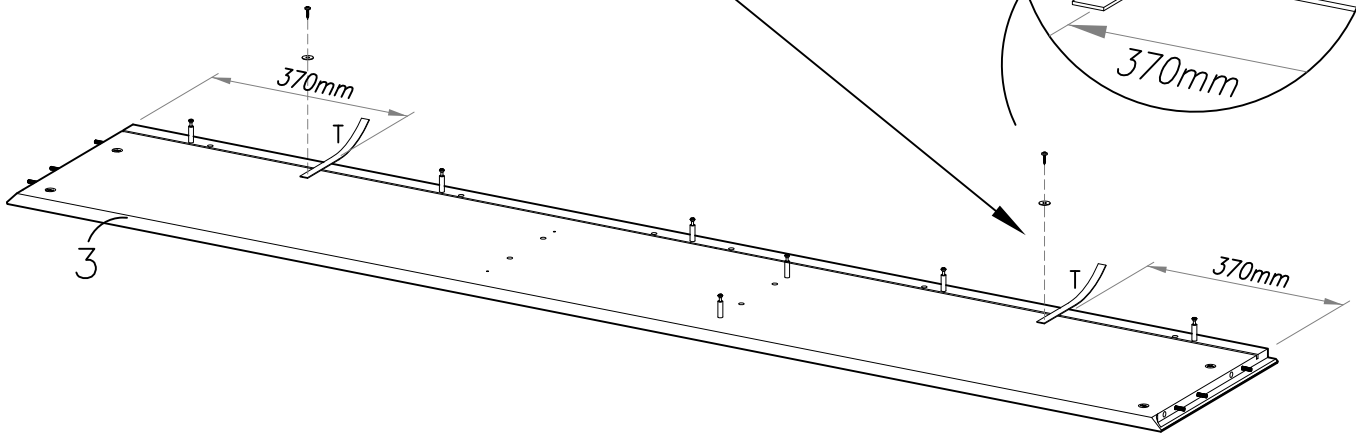
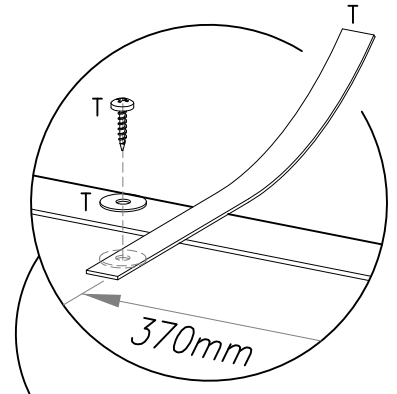
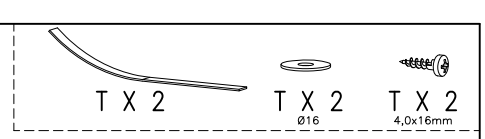
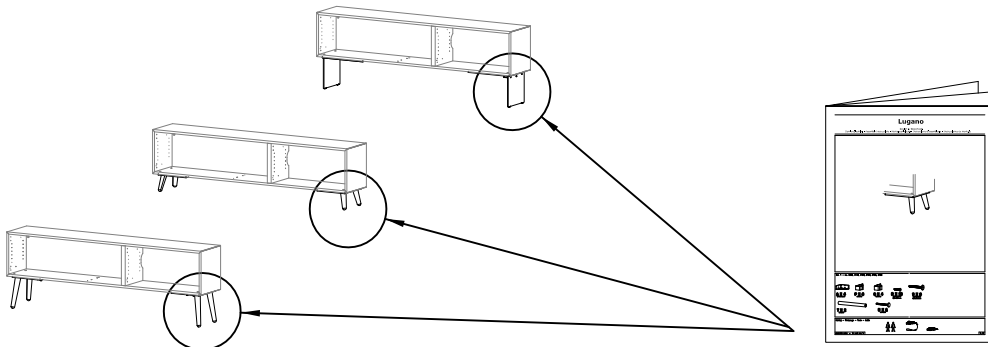


FIG. 4

Attention!



Samlevejledning - Assembly Instructions - Montageanleitung - Instructions d'assemblage - Instrucciones de montaje

FIG. 5

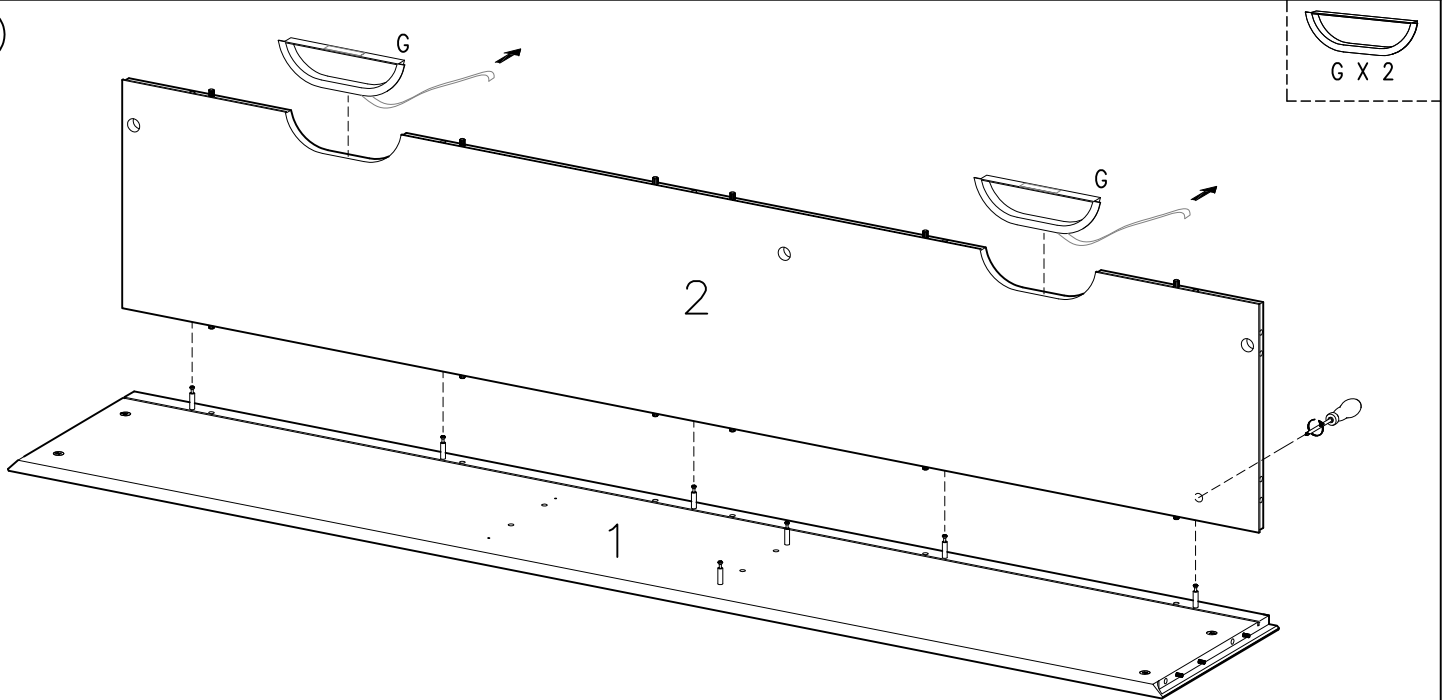


FIG. 6

H X 4

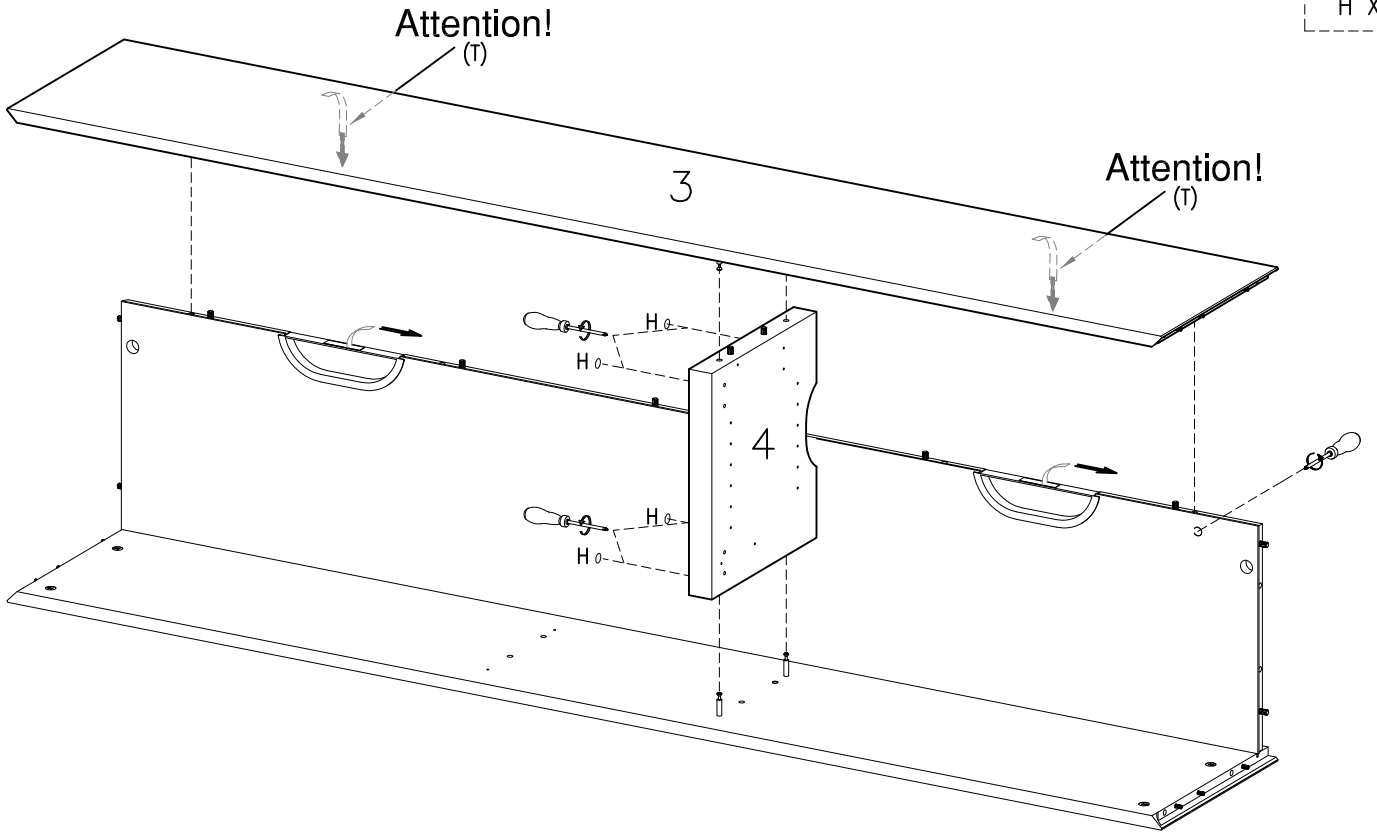


FIG. 7

H X 4

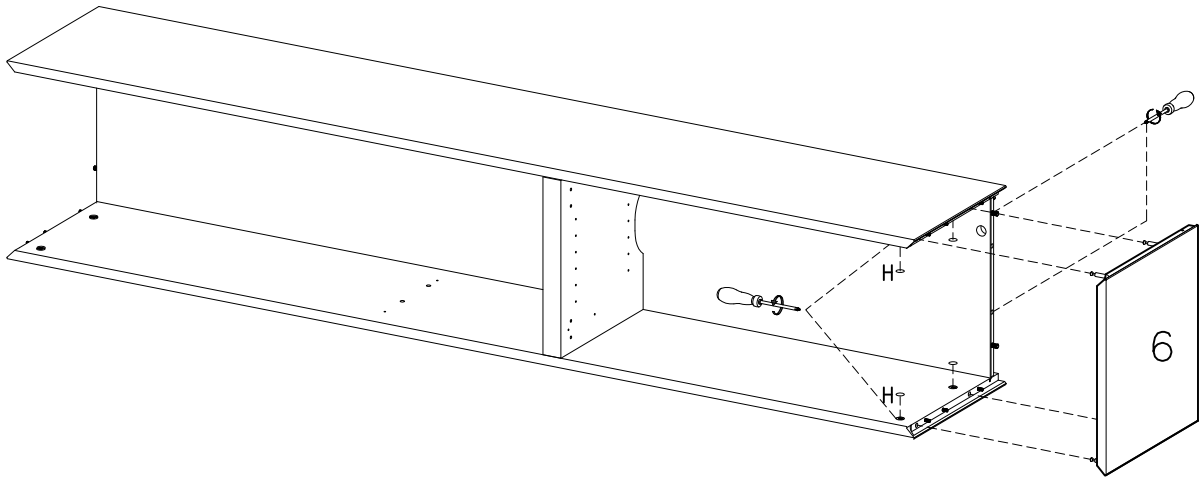
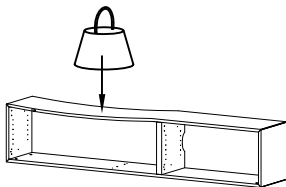


FIG. 8

Attention! model 0260

- | | | |
|---|---|---|
|  |  |  |
| X 2 | X 2 | X 5 |
| 970001358 | 970000764 | 1978103516 |
| D15 | 4,2x16mm | 3,5x16mm |



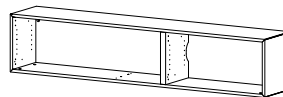
no. 2160

+



no. 0260

=



OK

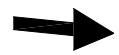


FIG. 10

FIG. 9

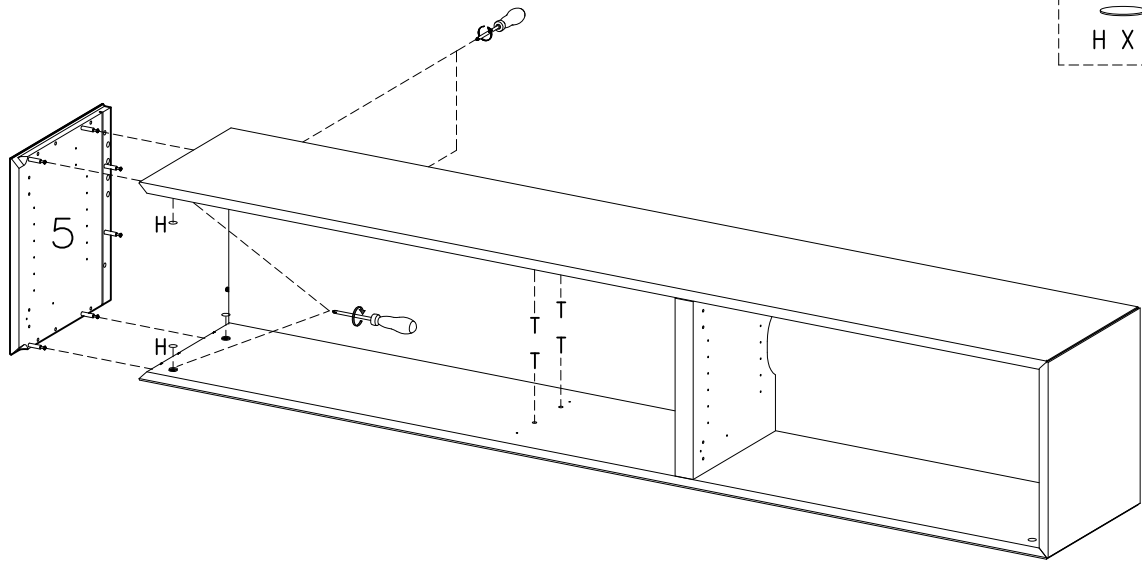


FIG. 10

- | | | | | |
|-------|-------|-------------------------|------------------------------|-------------------------------|
| H X 4 | T X 4 | X 2
970001358
D15 | X 2
970000764
4,2x16mm | X 5
1978103516
3,5x16mm |
|-------|-------|-------------------------|------------------------------|-------------------------------|

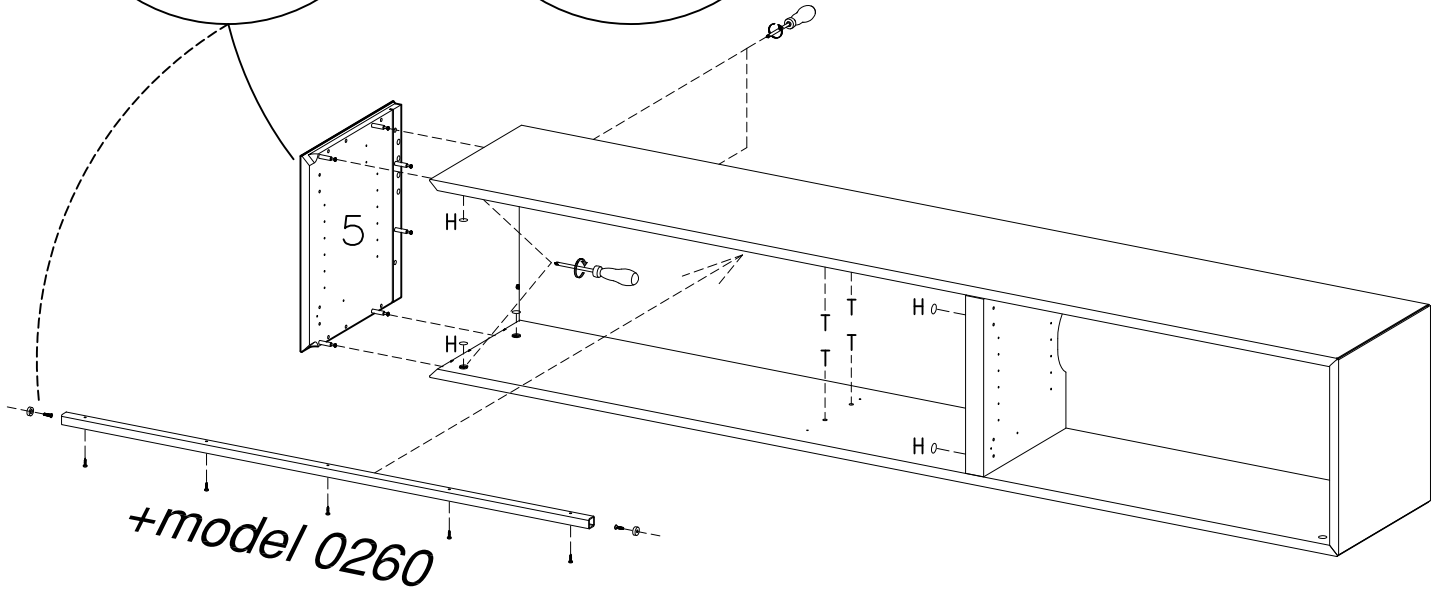
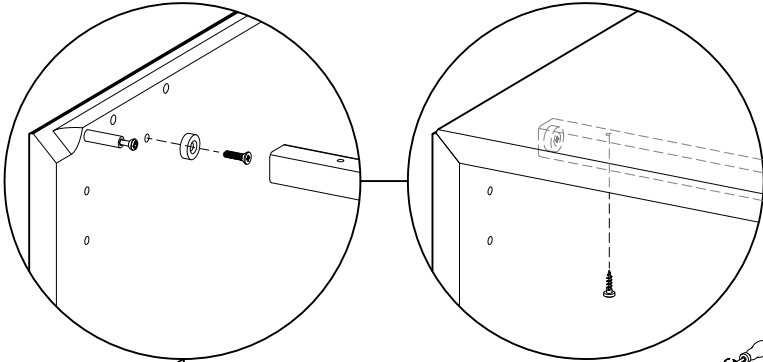


FIG. 11

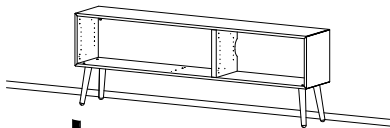


FIG. 15

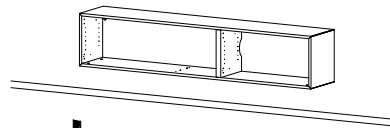


FIG. 12

FIG. 13

FIG. 14

FIG. 15

FIG. 11

Attention!

- DK: Vær opmærksom på vægforholdene, se eksempler.
- US: Pay attention to the wall conditions. See example.
- D: Sei auf die Wandverhältnisse aufmerksam. Siehe Beispiel.
- E: Por favor tener en cuenta las condiciones de las paredes, ver ejemplo.
- F: Faites attention au standard du mur, voir les exemples.
- NL: Let op de kwaliteit van de muur, zie voorbeelden.
- P: Tome atenção às condições da parede. Veja exemplo.
- JP: 壁の状態に注意してください。例を見てください。

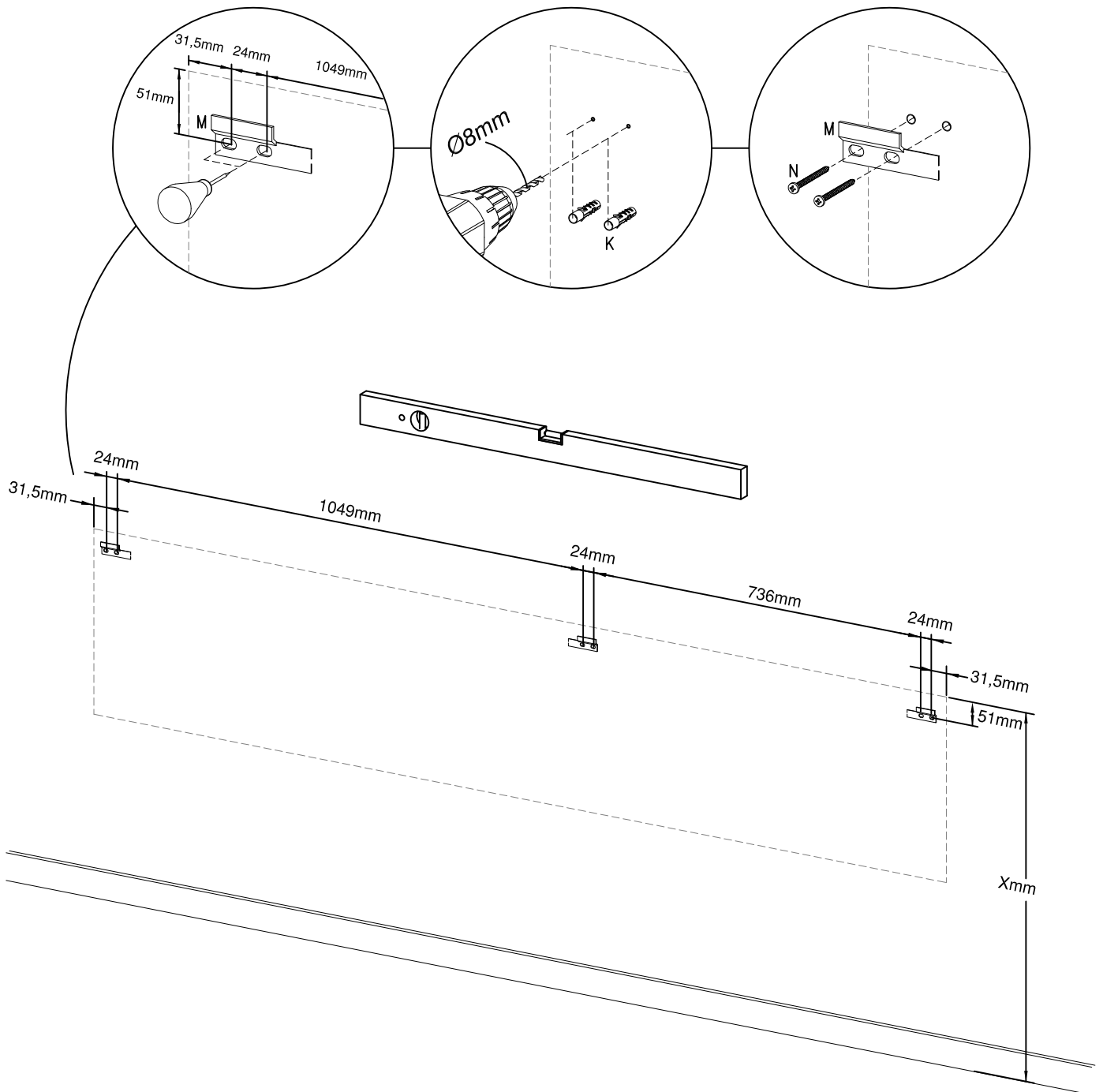
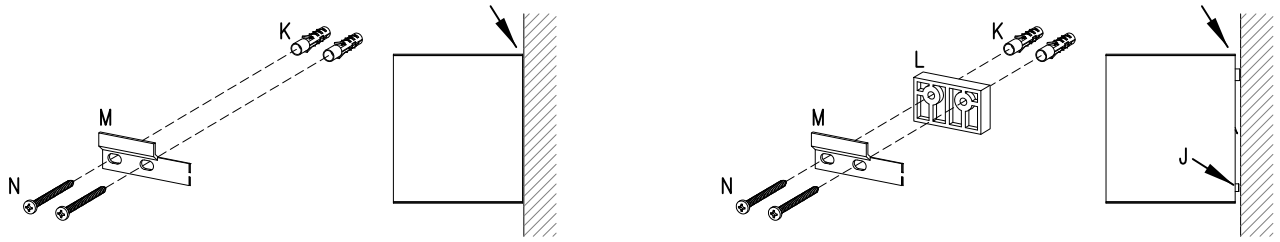
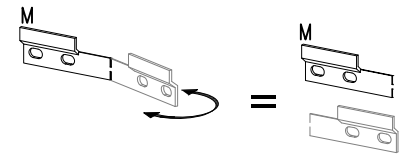
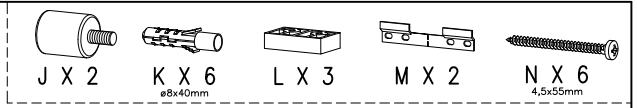


FIG. 12

- J X 2
- P X 3
- Q X 4
4,0x15mm
- R X 2
13,5x4,2mm

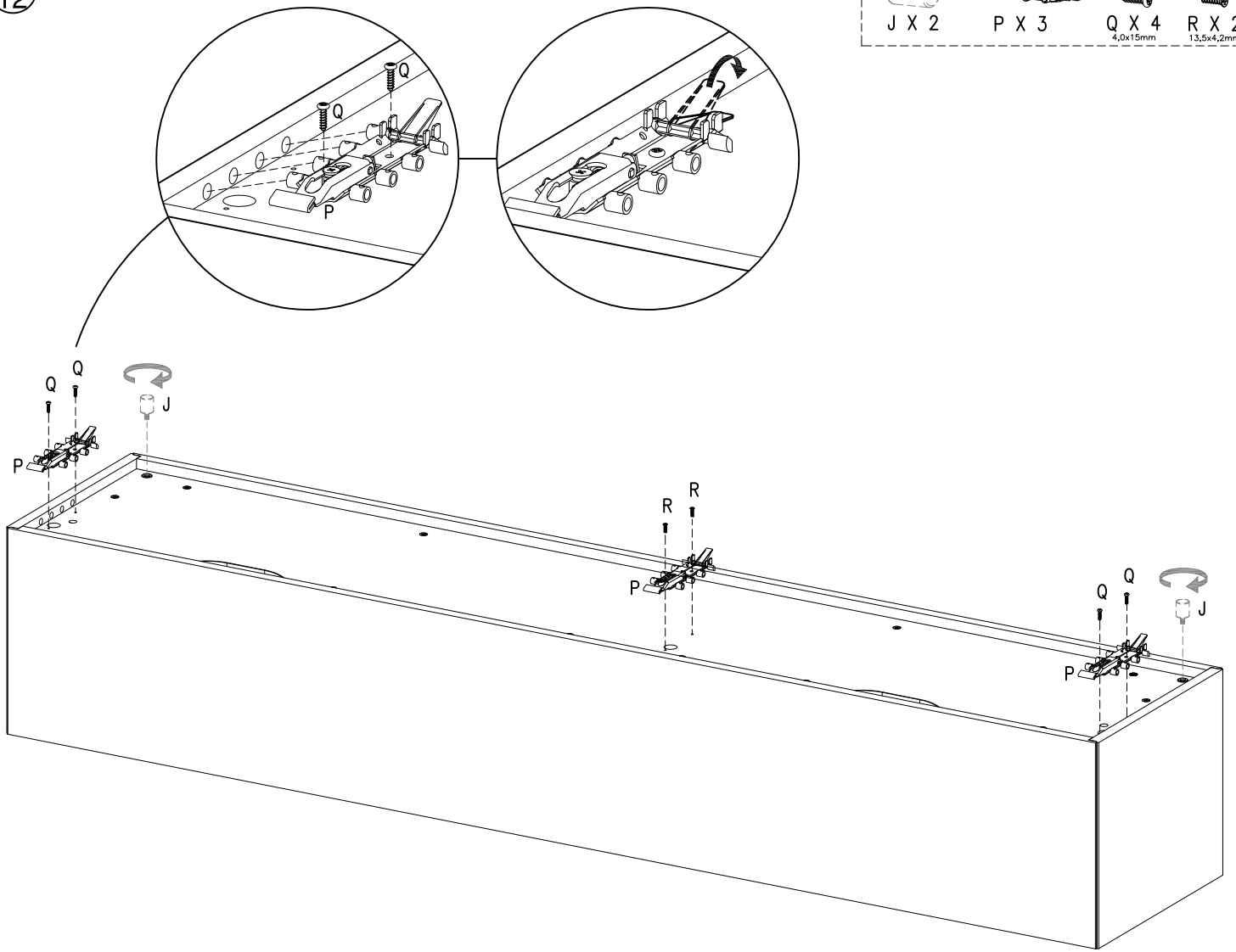


FIG. 13

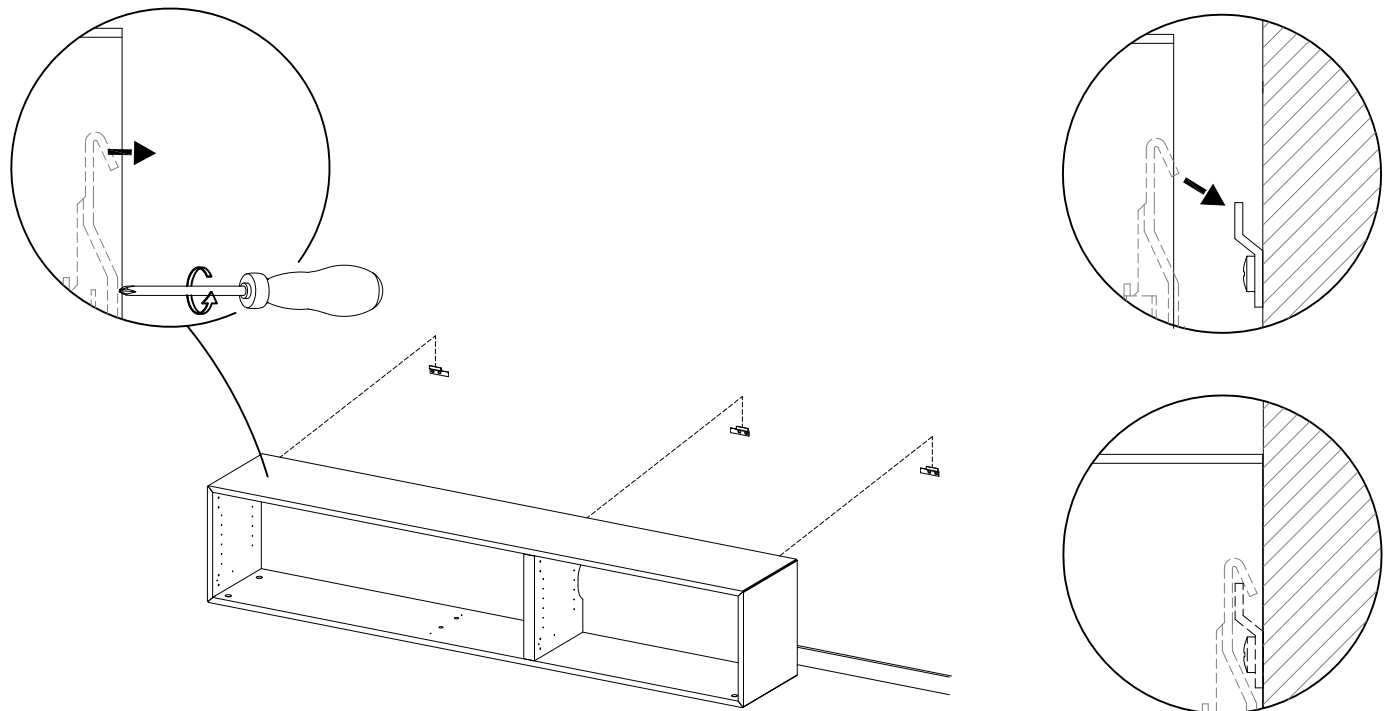
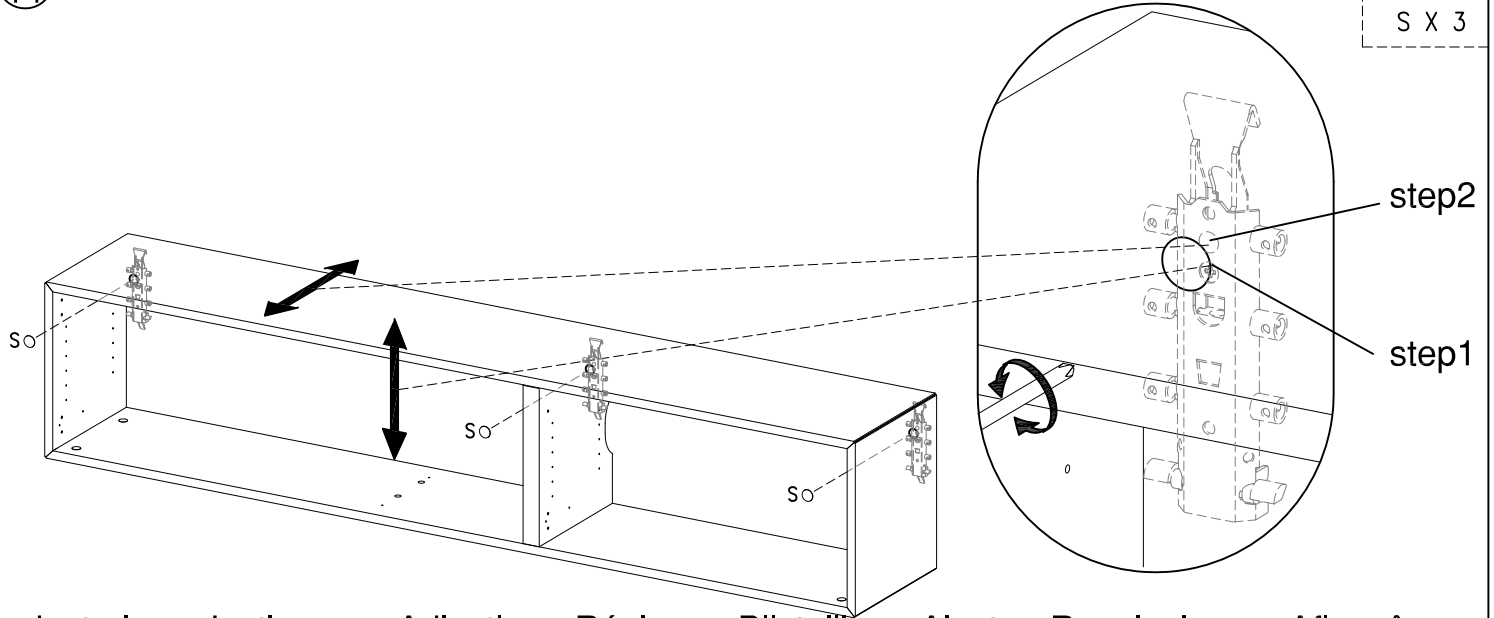
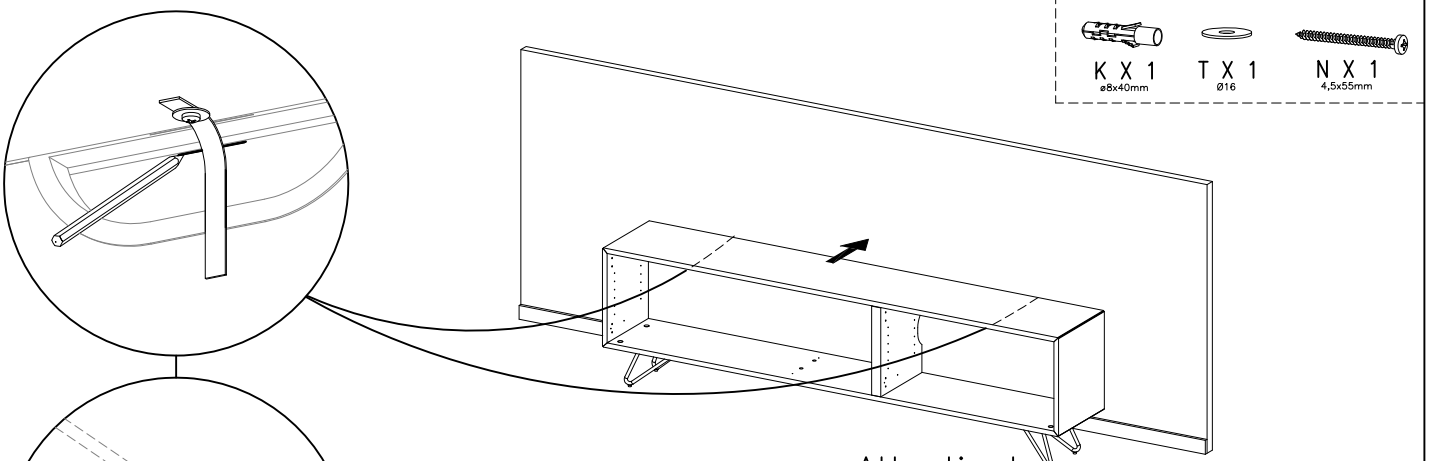


FIG. 14



Justering - Justierung - Adjusting - Réglage - Bijstelling - Ajuste - Regolazione - Afiinação

FIG. 15



Attention!

- DK: Vægforhold kan bevirke, at det ikke er tilrådeligt at benytte de medfølgende skruer/rawplugs.
- US: The condition of the wall may mean that it is inadvisable to use the enclosed screws and rawplugs.
- D: Die Wandbeschaffenheit kann ggf. dazu führen, dass eine Verwendung der beigefügten Schrauben/Dübel nicht ratsam ist.
- E: Las condiciones de la pared pueden dar lugar a que no sea recomendable utilizar los tornillos/tacos adjuntos.
- F: Veuillez noter que les vis ou les chevilles jointes ne conviennent pas à tous les types de mur.
- NL: Er zijn muren waarin het niet valt aan te bevelen om de bijgevoegde schroeven/rawplugs te gebruiken.
- P: As condições da parede podem fazer com que seja recomendável utilizar os parafusos/buchas de fundo incluídos.
- JP: 壁の状態によっては、製品付属のネジやロープラグの使用は避けた方がよい場合があります。

- DK Ved reklamation oplyses følgende:
- D Im Reklamationsfall, bitte folgendes erläutern:
- US In case of claims, please state the following:
- F En cas de réclamation, veuillez indiquer:
- NL Bij service volgene mededelen
- E En caso de reclamación, indicar lo siguiente:
- P No caso de reclamação, por favor indique o seguinte:
- JP お気づきの点等ございましたら、以下の点をお知らせください。

Example!

