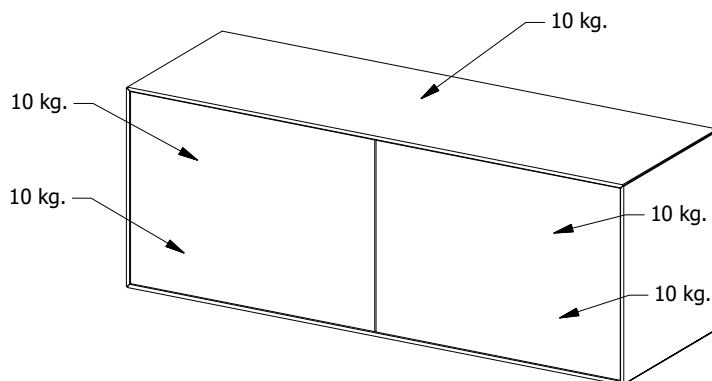


Fermo 2420

Design by BoConcept

Samvejledning - Assembly Instructions - Montageanleitung - Instructions d'assemblage - Instrucciones de montaje

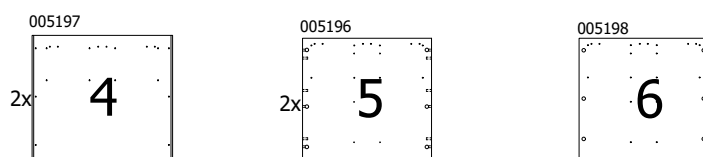
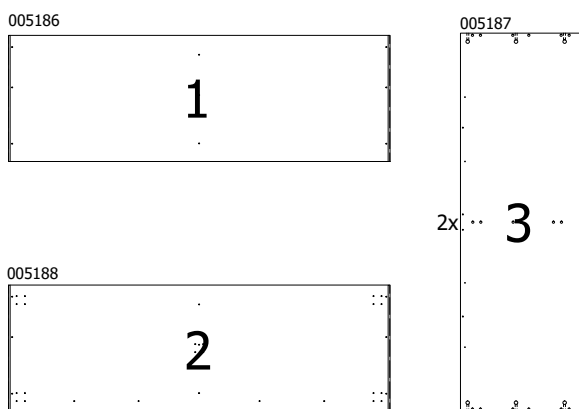


2420 50 kg.

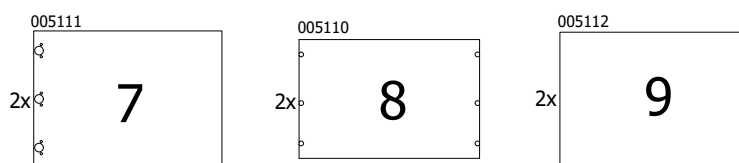
56,4x152x50 cm

Korpus - Korpus - Carcase - Carcasse
Colli nr: 1211

Colli nr: 2412

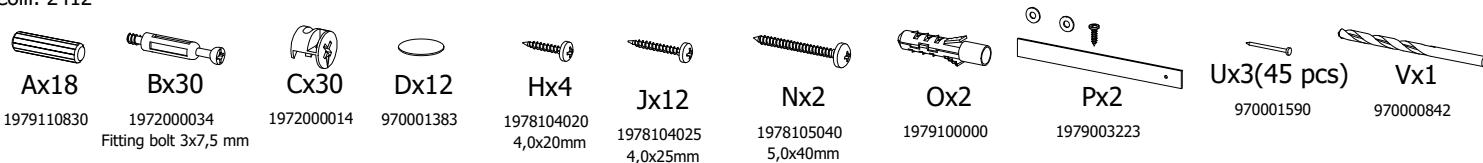


Colli nr: 2423

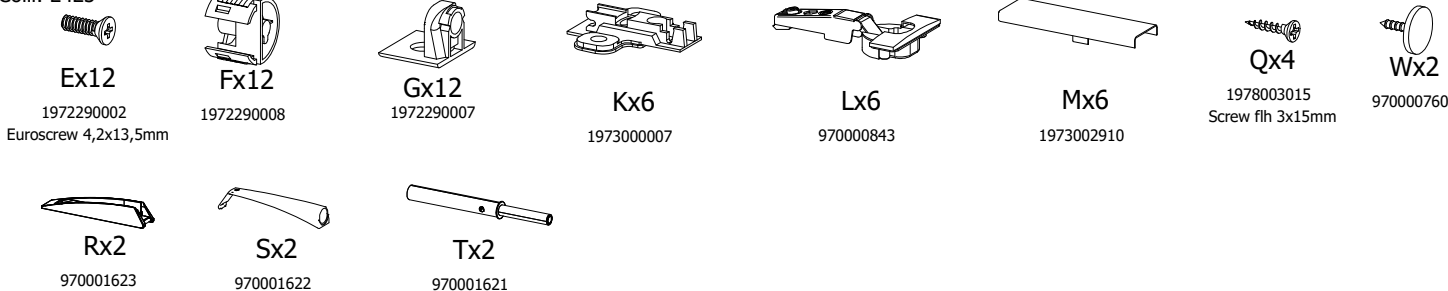


Beslag - Beschlage - Fittings - Set de montage

Colli: 2412



Colli: 2423



Verktoj - Werkzeuge - Tools - Outils

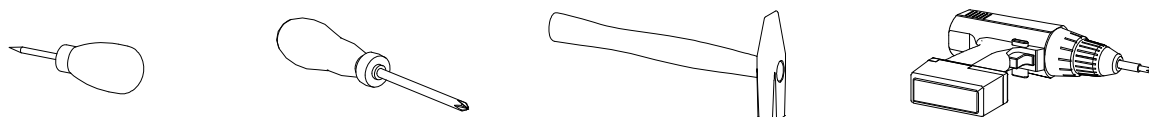
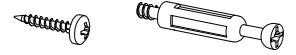
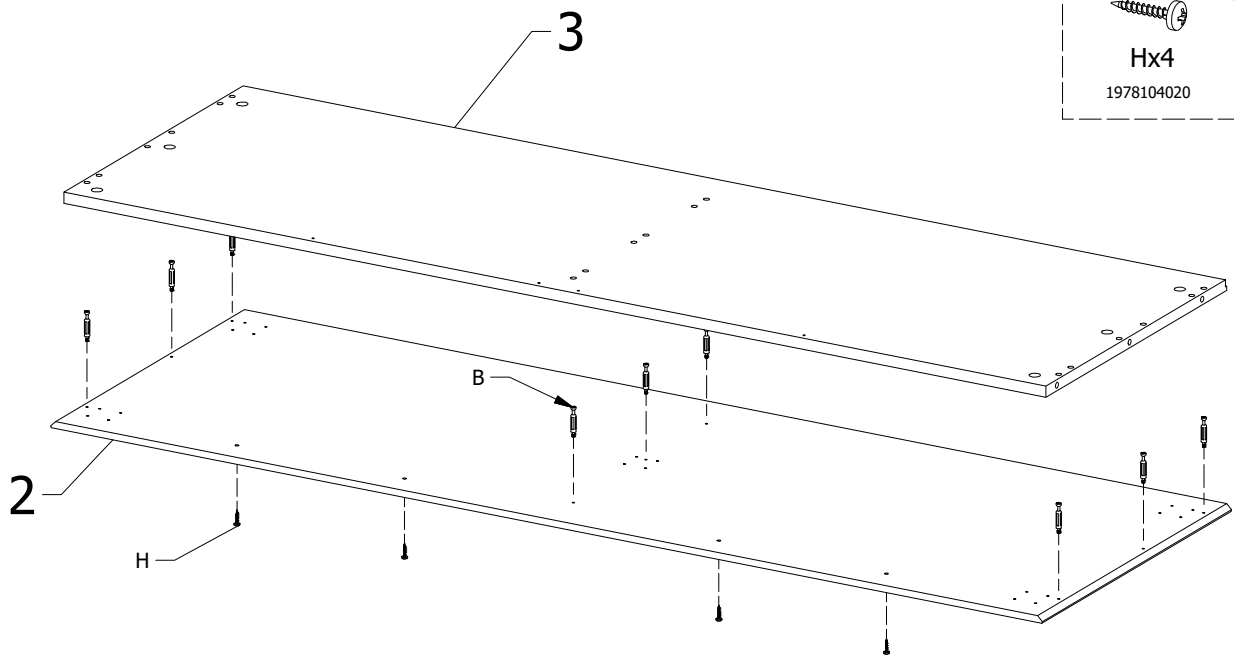


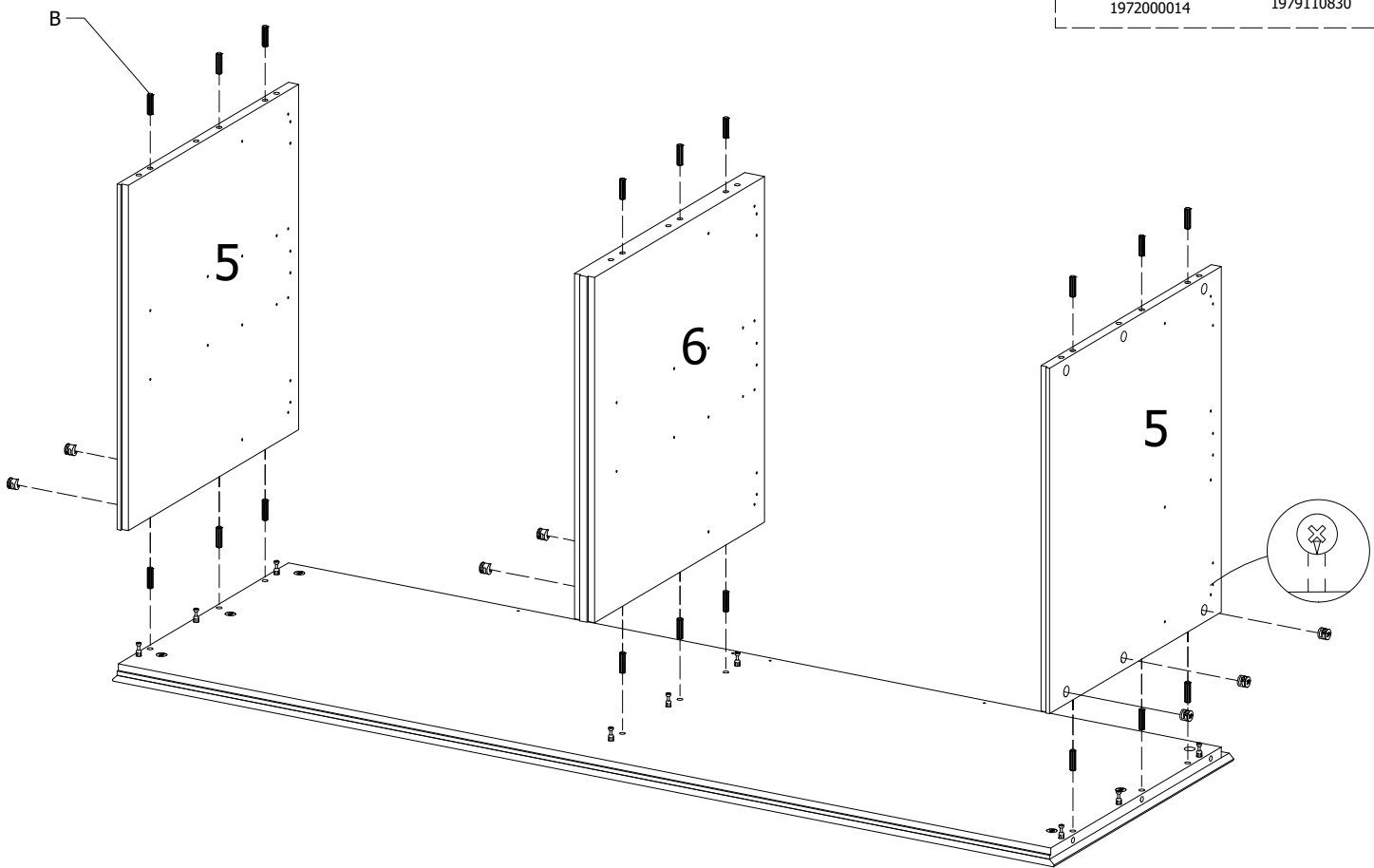
FIG. 1



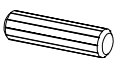
Hx4
1978104020

Bx9
1972000034

FIG. 2



Cx9
1972000014



Ax18
1979110830

FIG. 3

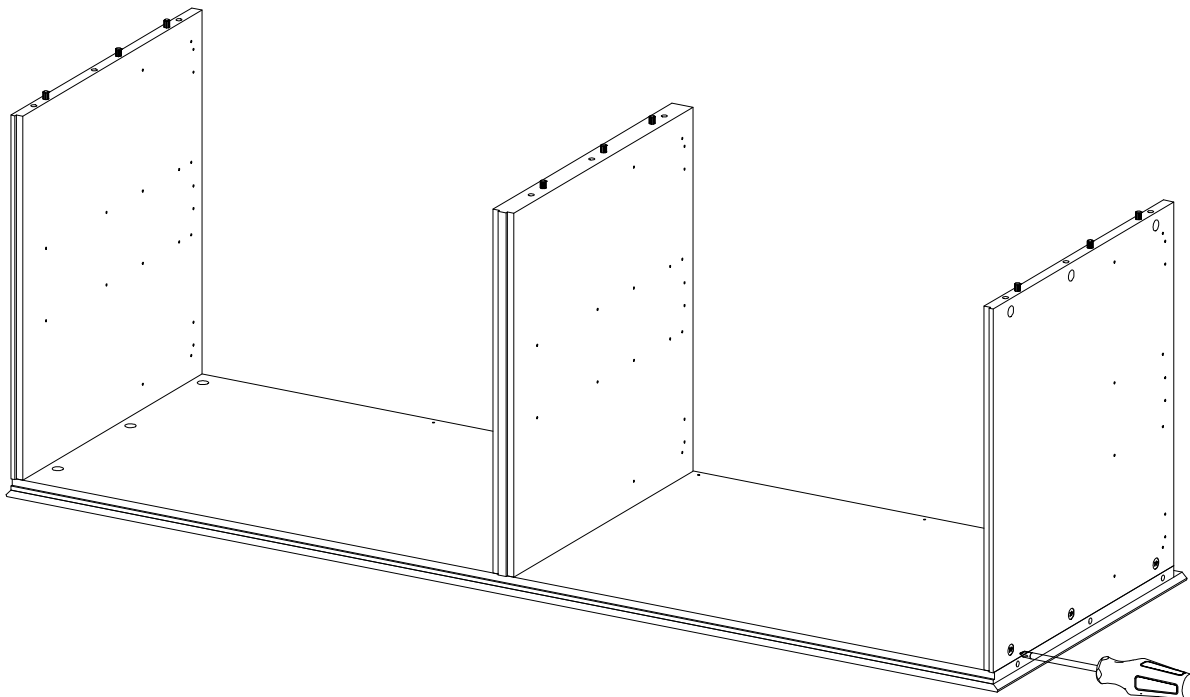
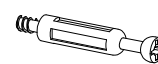
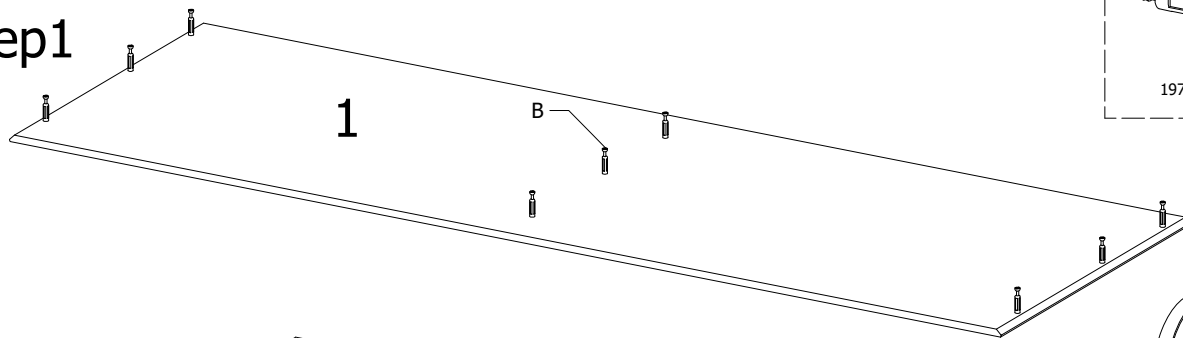


FIG. 4

Step 1



Bx9
1972000034



Cx9
1972000014

Step 2

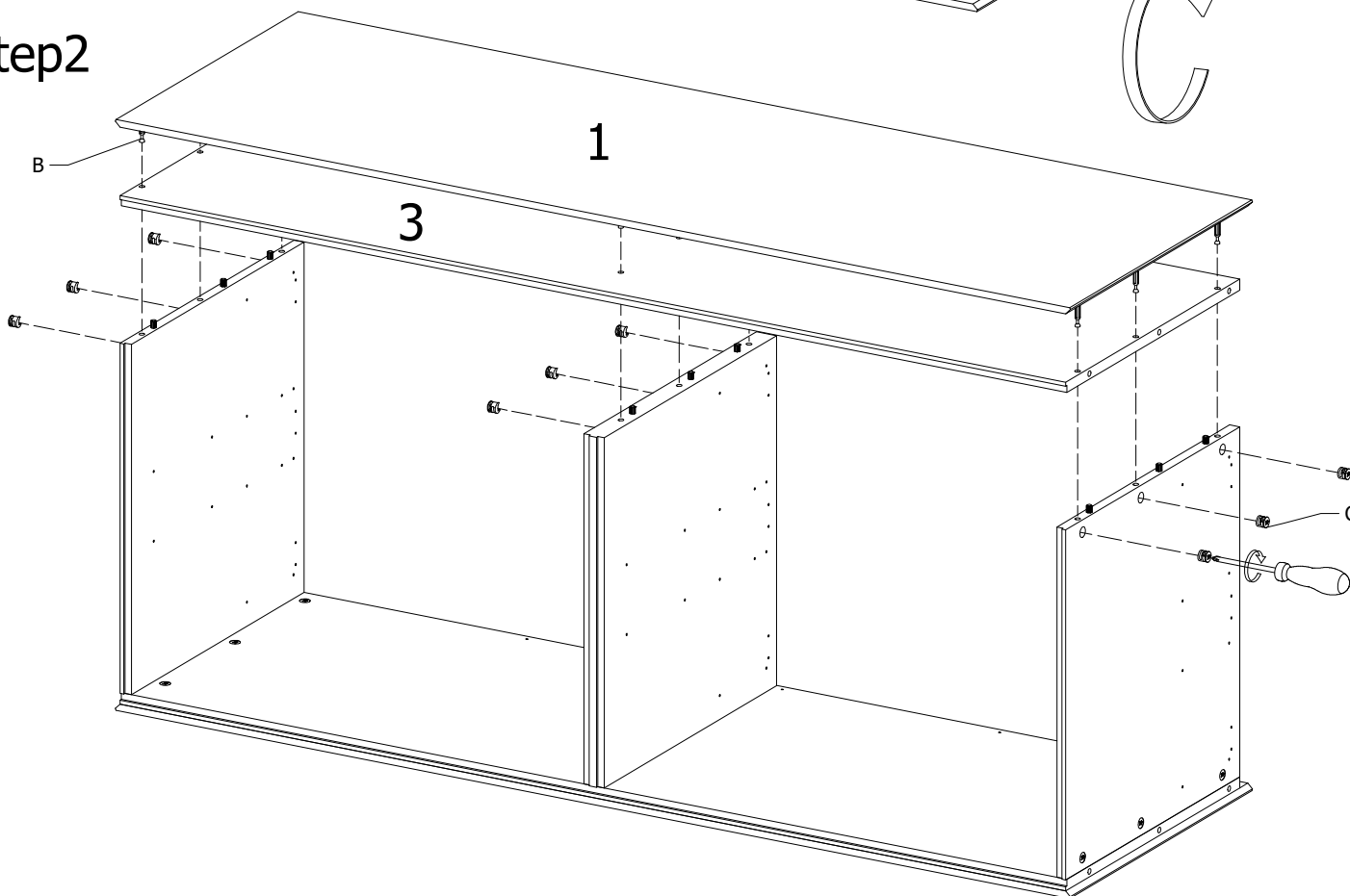


FIG. 5

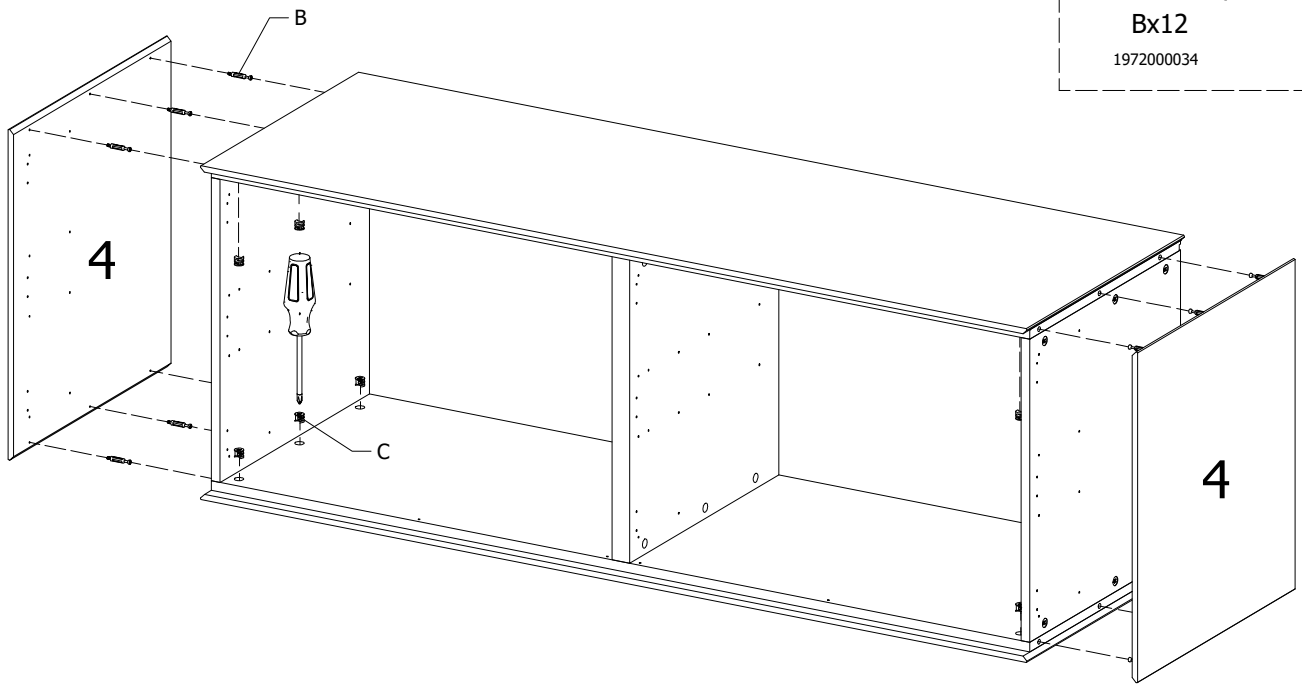


FIG. 6

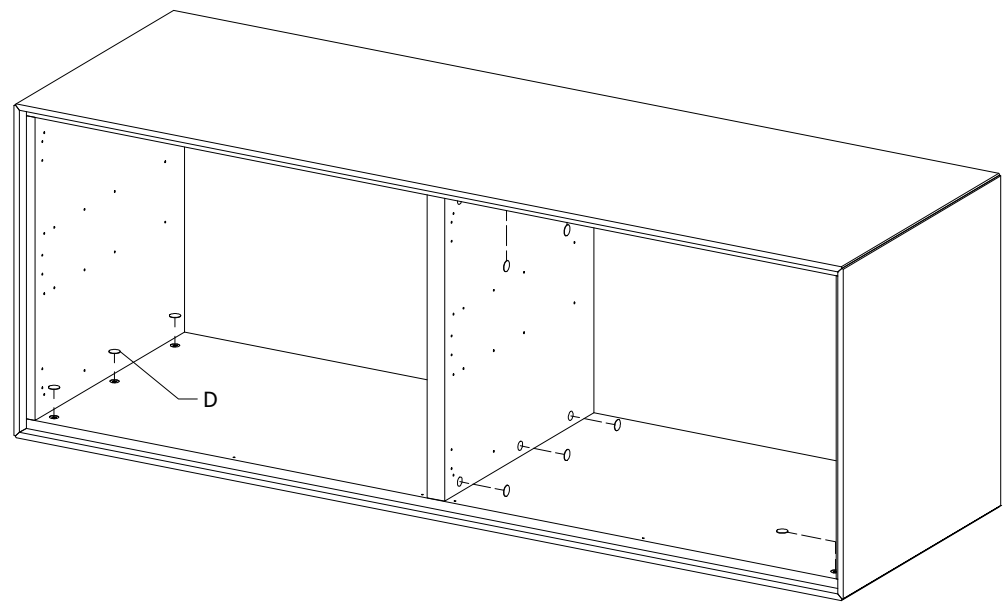


FIG. 7

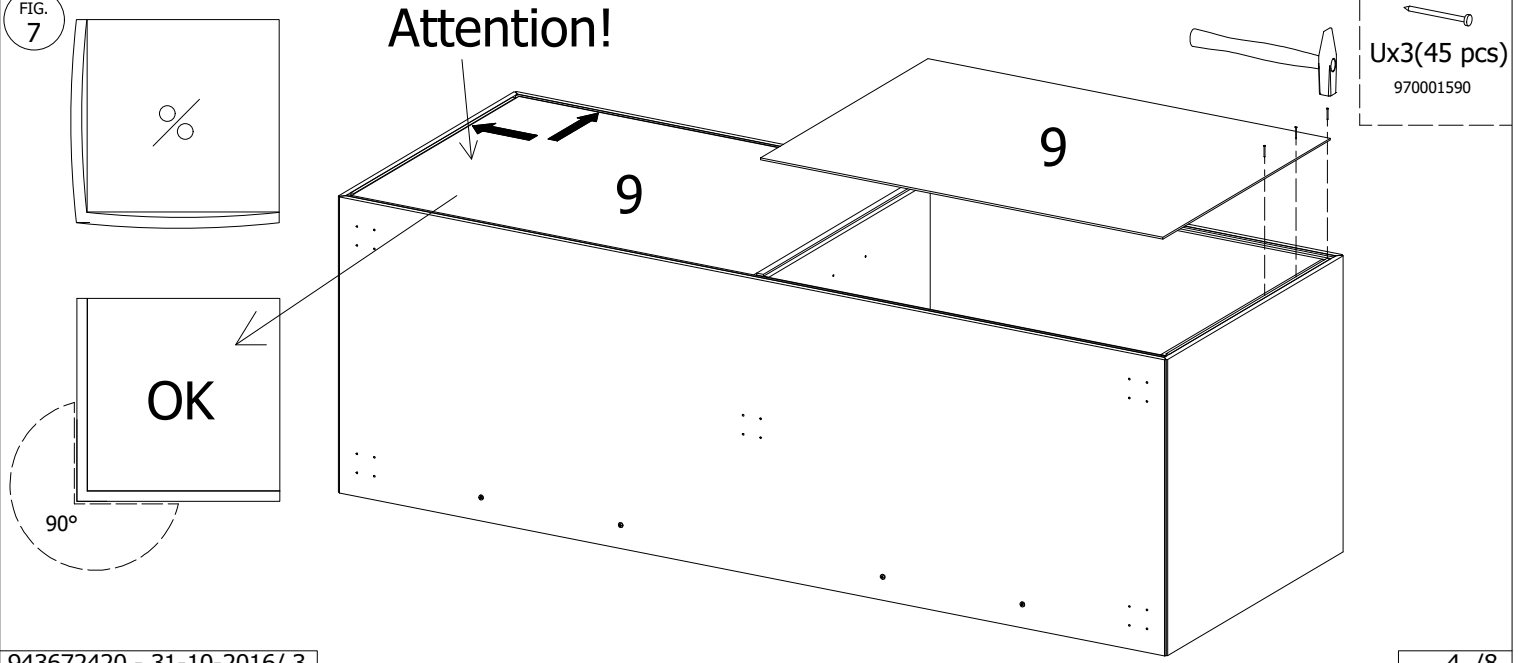
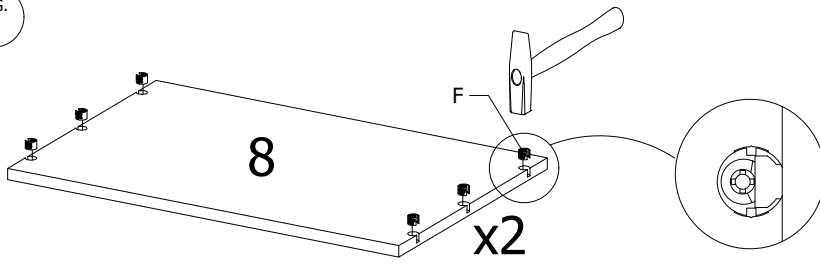


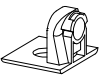
FIG. 8



Ex12
1972290002



Fx12
1972290008



Gx12
1972290007

Forsichtig!
Caution!
Vorsicht!
Attention!
Voorzichtig!

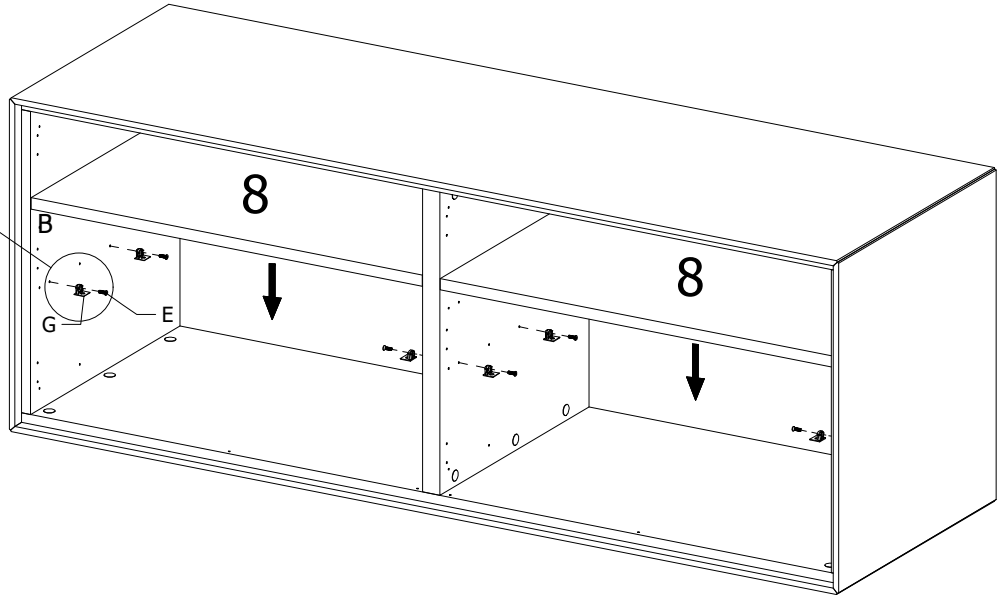
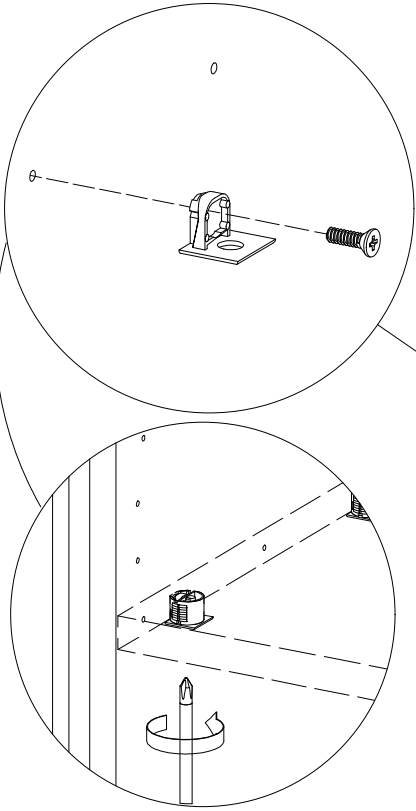
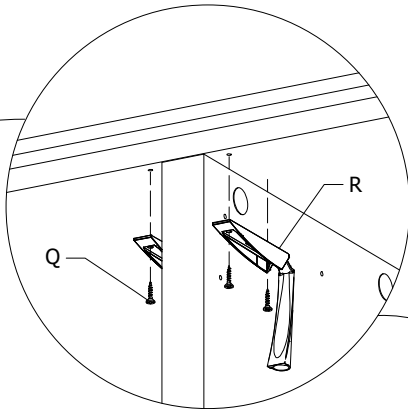


FIG. 9



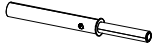
Qx4
1978003015



Rx2
970001623



Sx2
970001622



Tx2
970001621

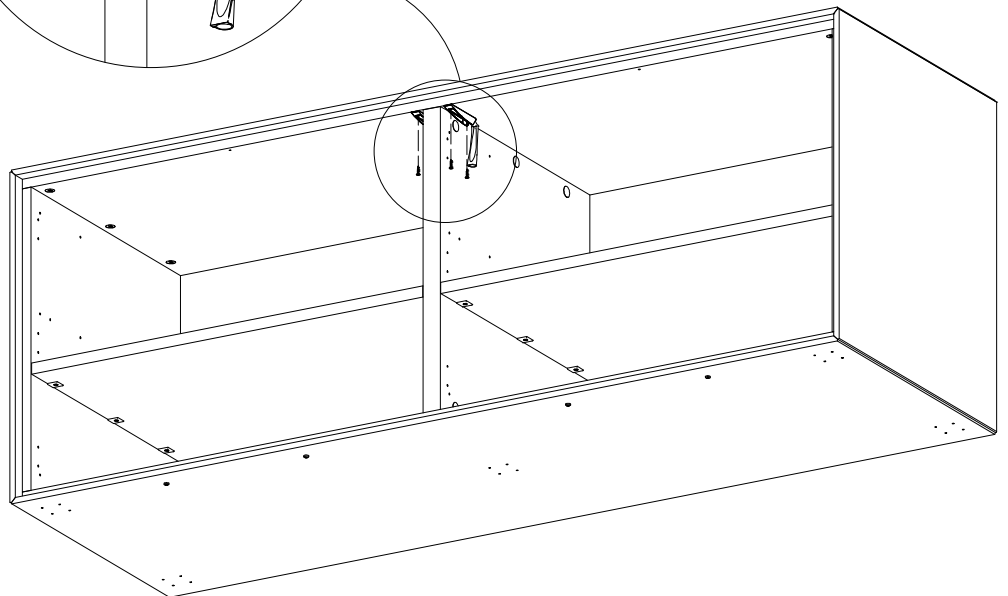
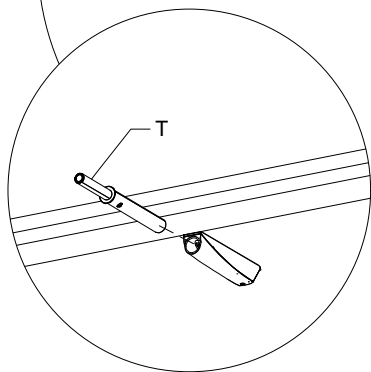
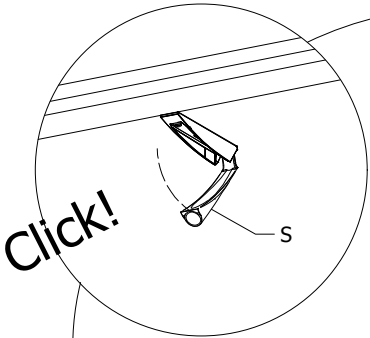
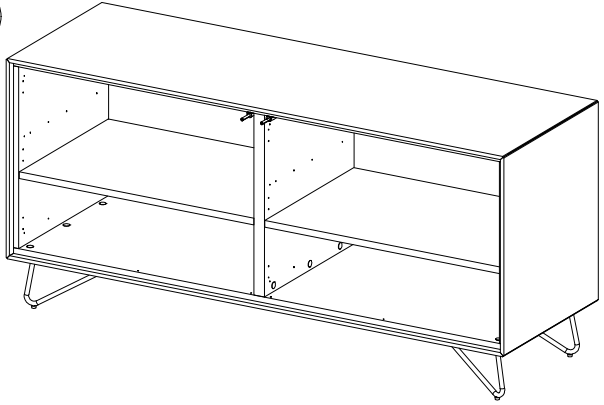
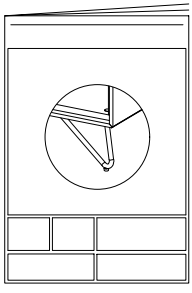


FIG. 10



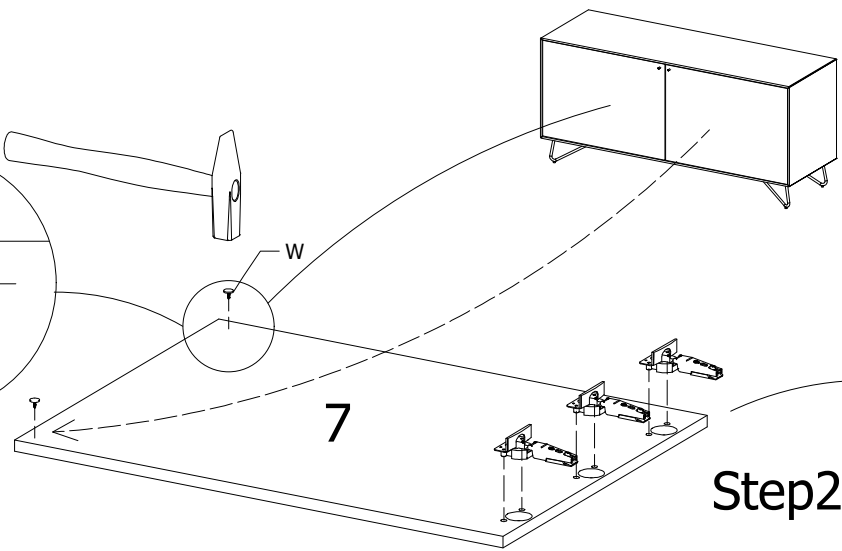
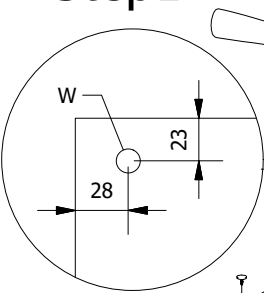
Attention!



Samvejledning
Assembly instructions
Montageanleitung
Instructions d'assemblage
Instrucciones de montaje

FIG. 11

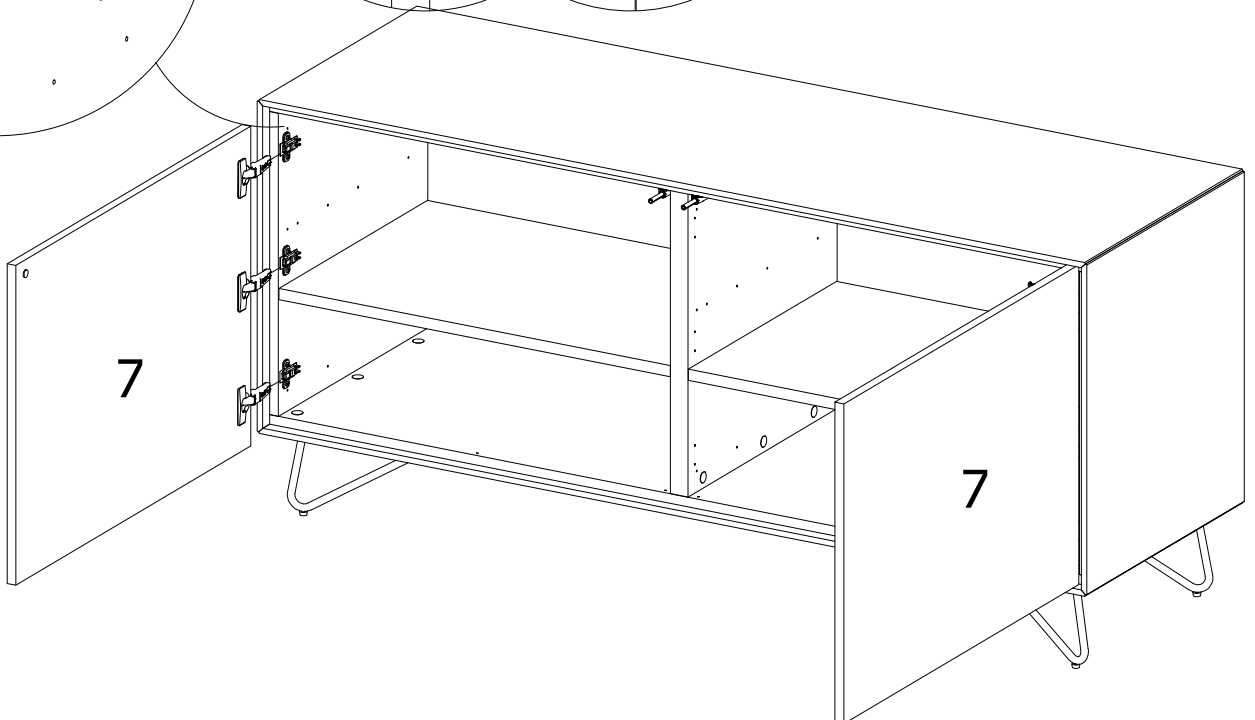
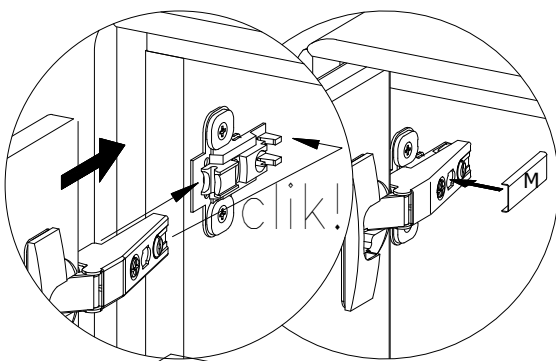
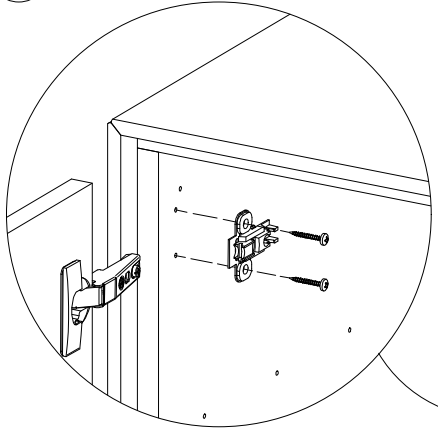
Step1

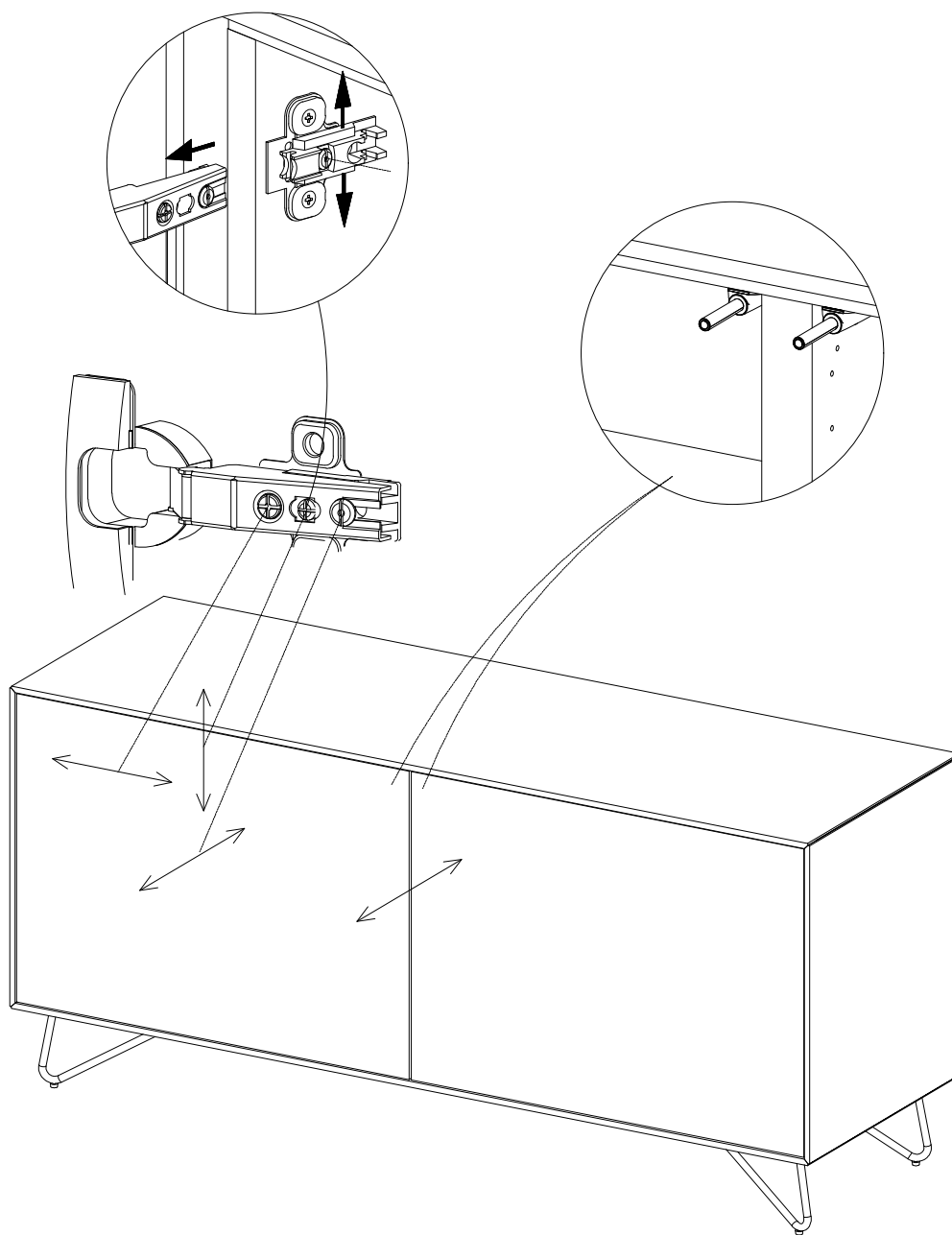


Step2

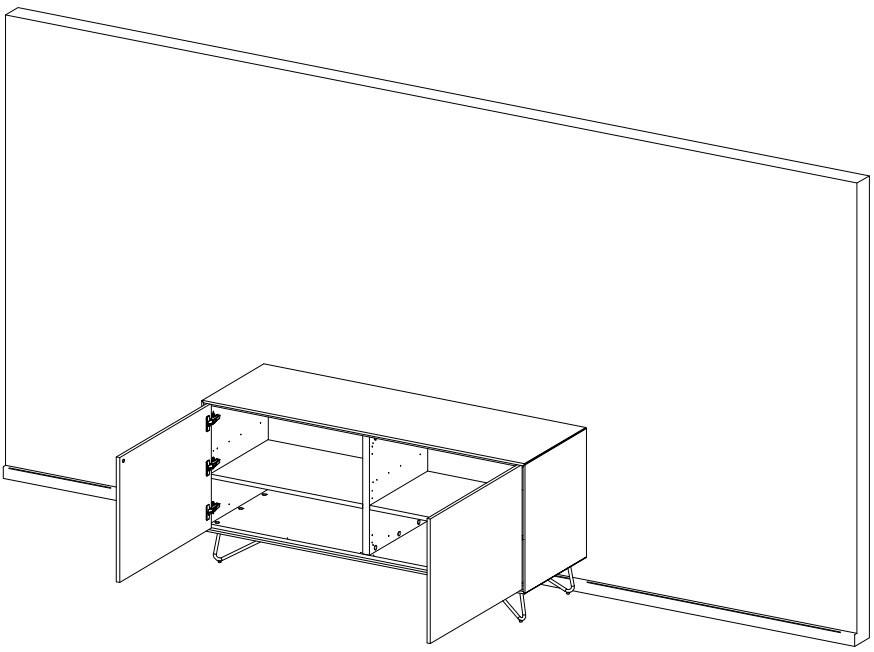
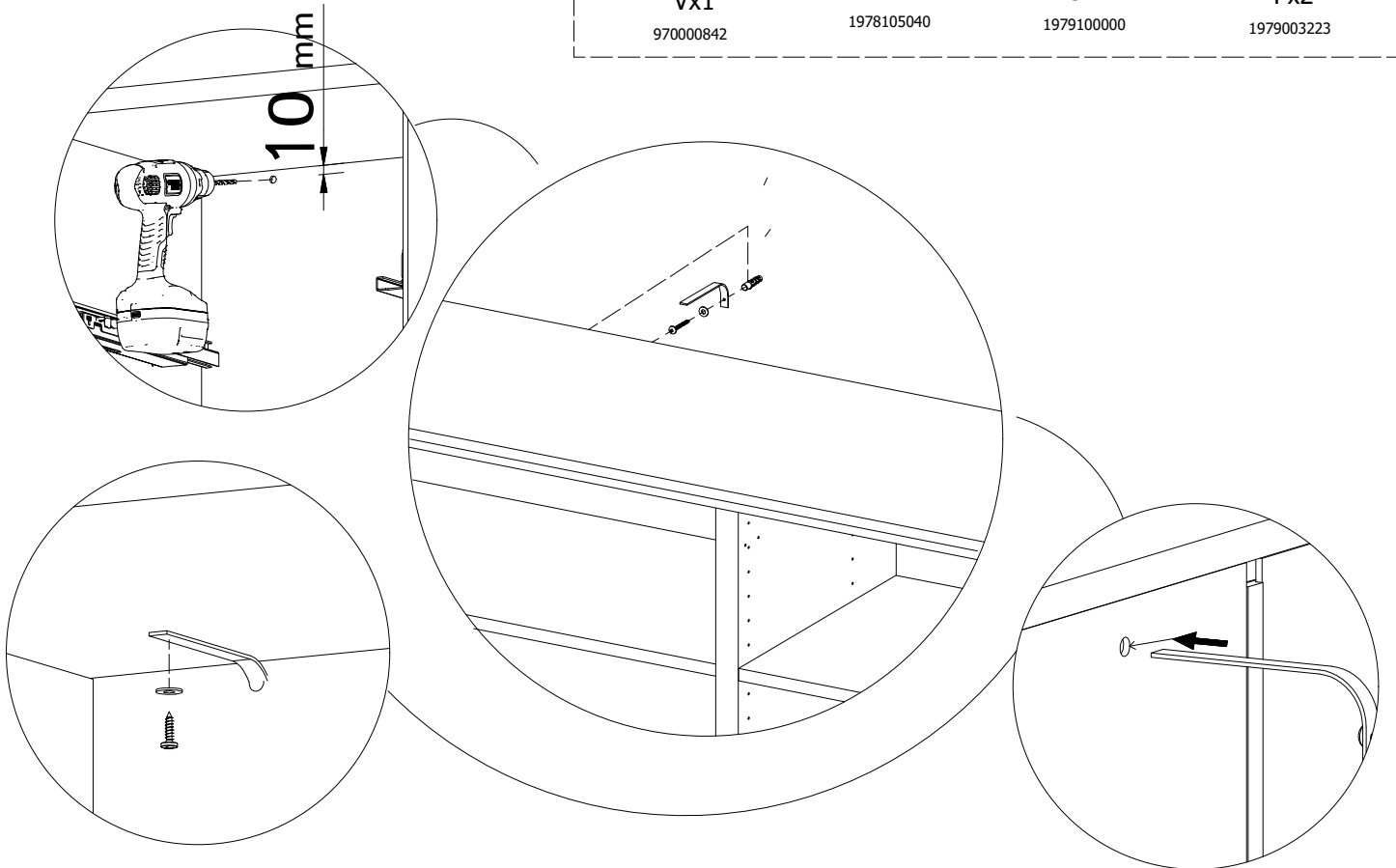
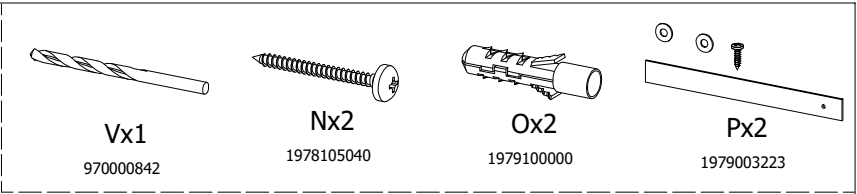


FIG. 12





お気づきの点等ございましたら、以下の点をお知らせください。



Attention!

- DK: Vægforhold kan bevirke, at det ikke er tilrådeligt at benytte de medfølgende skruer/rawplugs.
- US: The condition of the wall may mean that it is inadvisable to use the enclosed screws and rawlplugs.
- D: Die Wandbeschaffenheit kann ggf. dazu führen, dass eine Verwendung der beigefügten Schrauben/Dübel nicht ratsam ist.
- E: Las condiciones de la pared pueden dar lugar a que no sea recomendable utilizar los tornillos/tacos adjuntos.
- F: Veuillez noter que les vis ou les chevilles jointes ne conviennent pas à tous les types de mur.
- NL: Er zijn muren waarin het niet valt aan te bevelen om de bijgevoegde schroeven/rawplugs te gebruiken.
- P: As condições da parede podem fazer com que seja recomendável utilizar os parafusos/buchas de fundo incluídos.
- JP: 壁の状態によっては、製品付属のネジやロープラグの使用は避けた方がよい場合があります。

■ DK Ved reklamation oplyses følgende:
 ■ D Im Reklamationsfall, bitte folgendes erläutern:
 ■ US In case of claims, please state the following:
 ■ F En cas de réclamation, veuillez indiquer:
 ■ NL Bij service volgene mededelen
 ■ E En caso de reclamación, indicar lo siguiente:
 ■ P No caso de reclamação, por favor indique o seguinte:
 ■ JP お気づきの点等ございましたら、以下の点をお知らせください。

Example!

