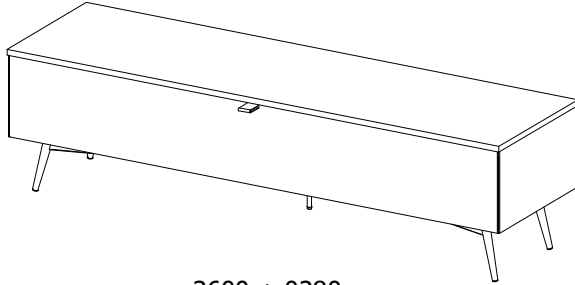


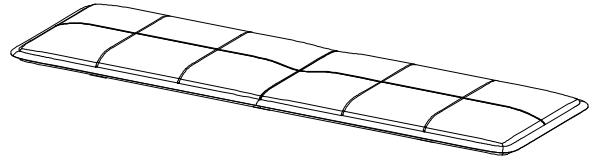
Lugano Bench

Design by BoConcept

Samvejledning - Assembly Instructions - Montageanleitung - Instructions d'assemblage - Instrucciones de montaje



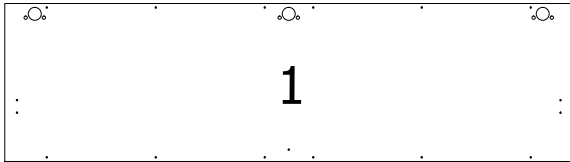
3600 + 0280
41,5x150,3x42 cm / Max. 250kg



3610
5x153,3x45 cm

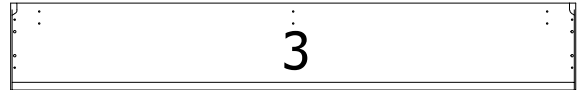
Korpus - Korpus - Carcase - Carcasse

005295



1

005291



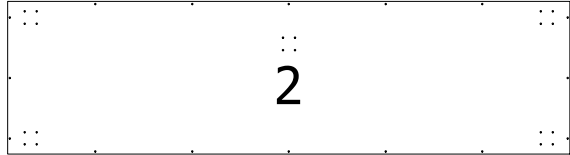
3

005293



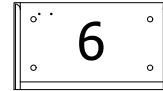
4

005292



2

005301



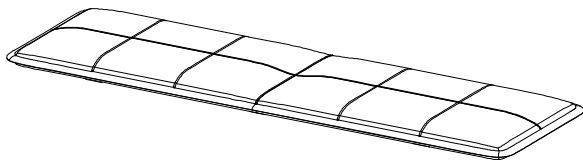
6

005294

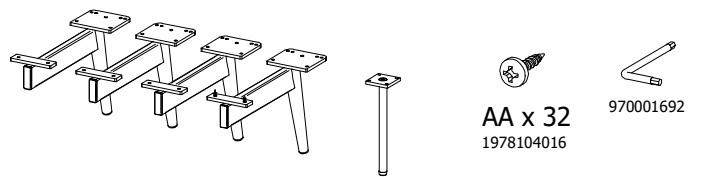


7

390-3610 (Addon)



370-0280 (Included)



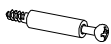
AA x 32
1978104016

970001692

Beslag - Beschläge - Fittings - Set de montage

Fittingbox: 930001030 - walnut

Fittingbox: 930001029 - white



A x 8
970001696



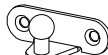
B x 8
970001452



C x 8
979900041



D x 12
970001122



E x 2
970001044



F x 2
970001327



G x 4
970001095
3,5x15 mm



H x 4
970001419
6,2x13mm



J x 6
970001027
13,5x4,2 mm



K x 16
970000611
4,2x45 mm

Fittingbag: 970001673



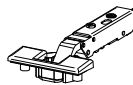
L x 1



M x 1



N x 1



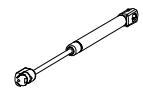
S x 3
970001146



T x 3
970001004



U x 8
970001329 grey
970001383 white



V x 2
970001425

Værktøj - Werkzeuge - Tools - Outils

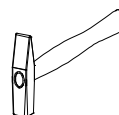
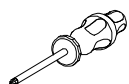
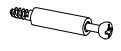


FIG. 1



A x 8



C x 8

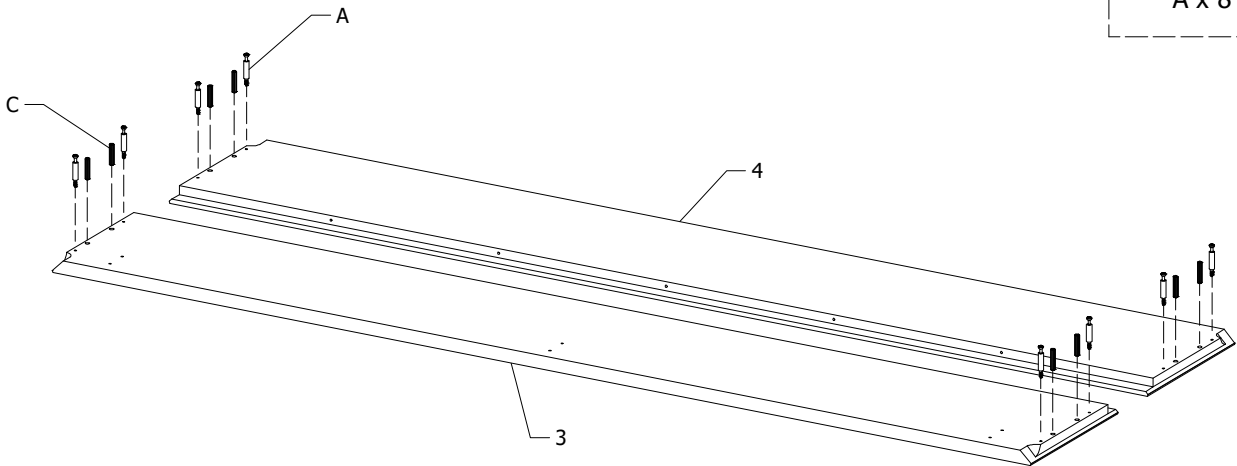


FIG. 2



B x 8

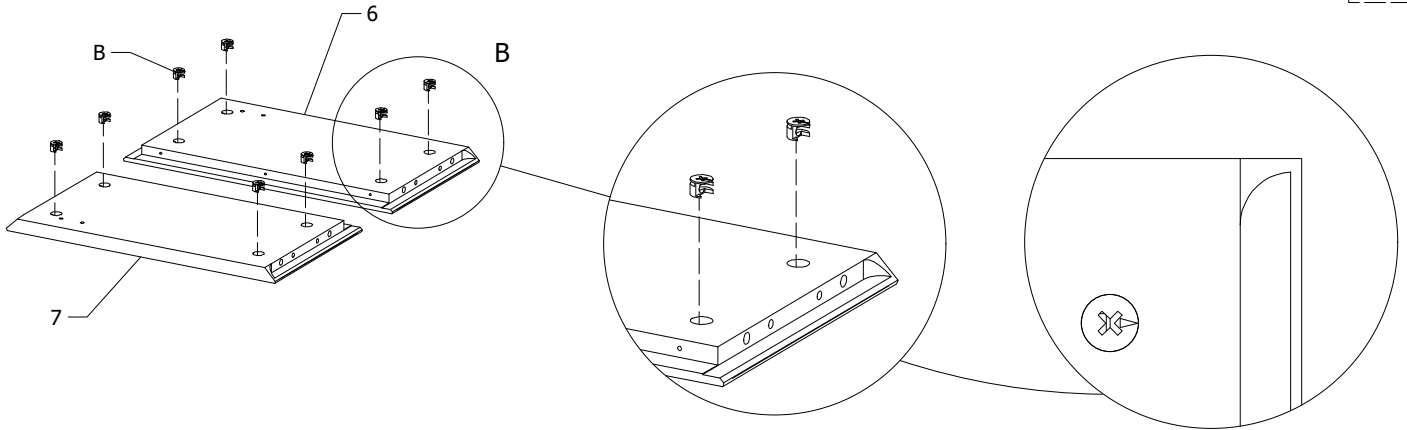


FIG. 3

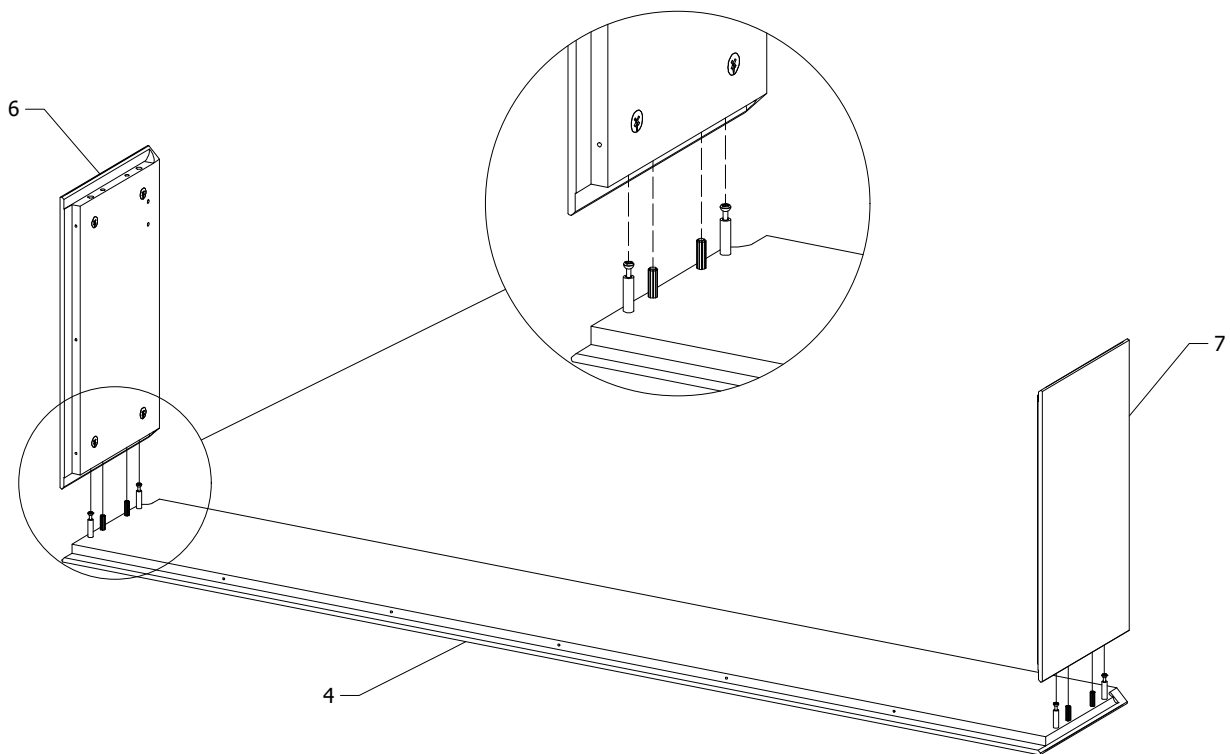


FIG. 4

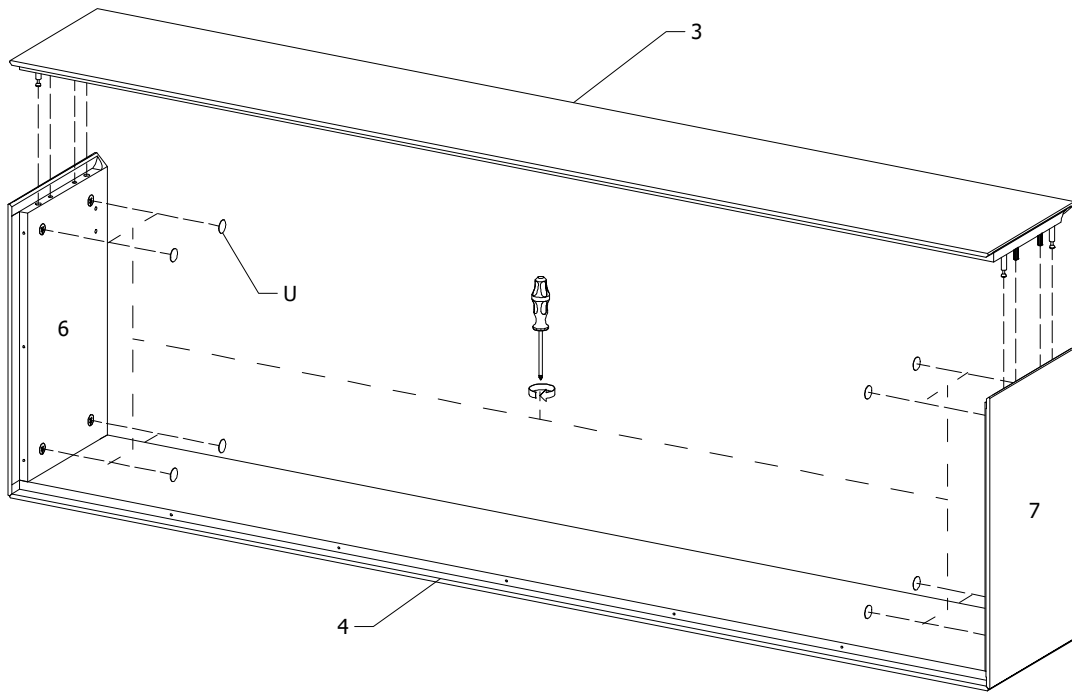


FIG. 5

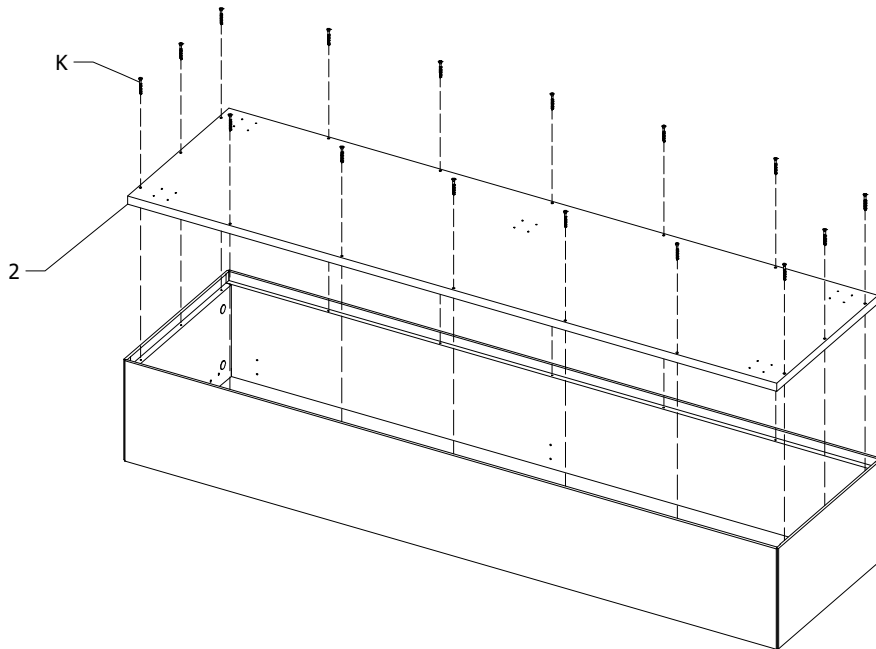
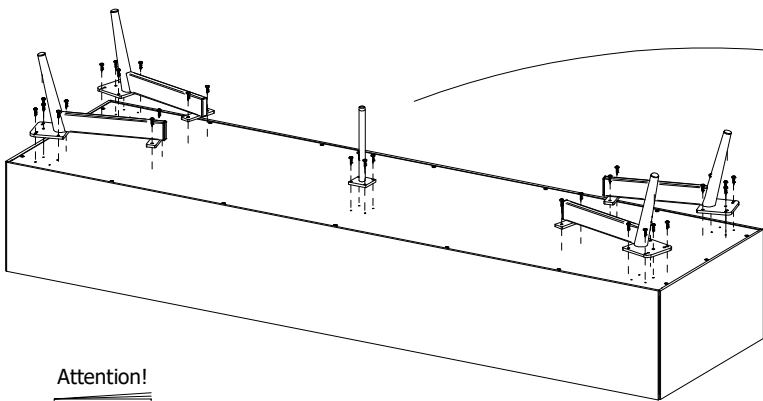


FIG. 6 Occa 0280

6



Attention!

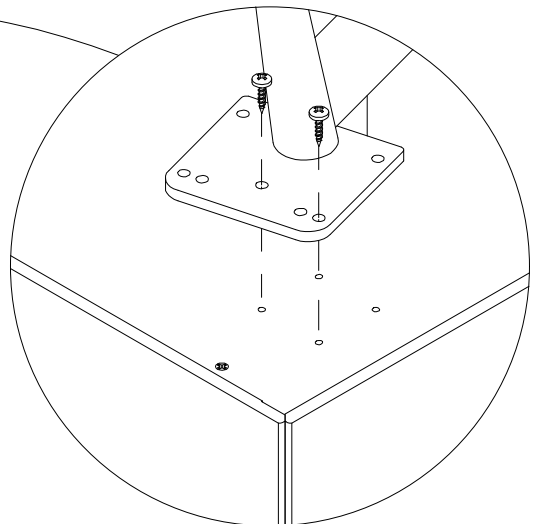
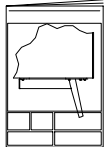


FIG. 7



T x 3



J x 6

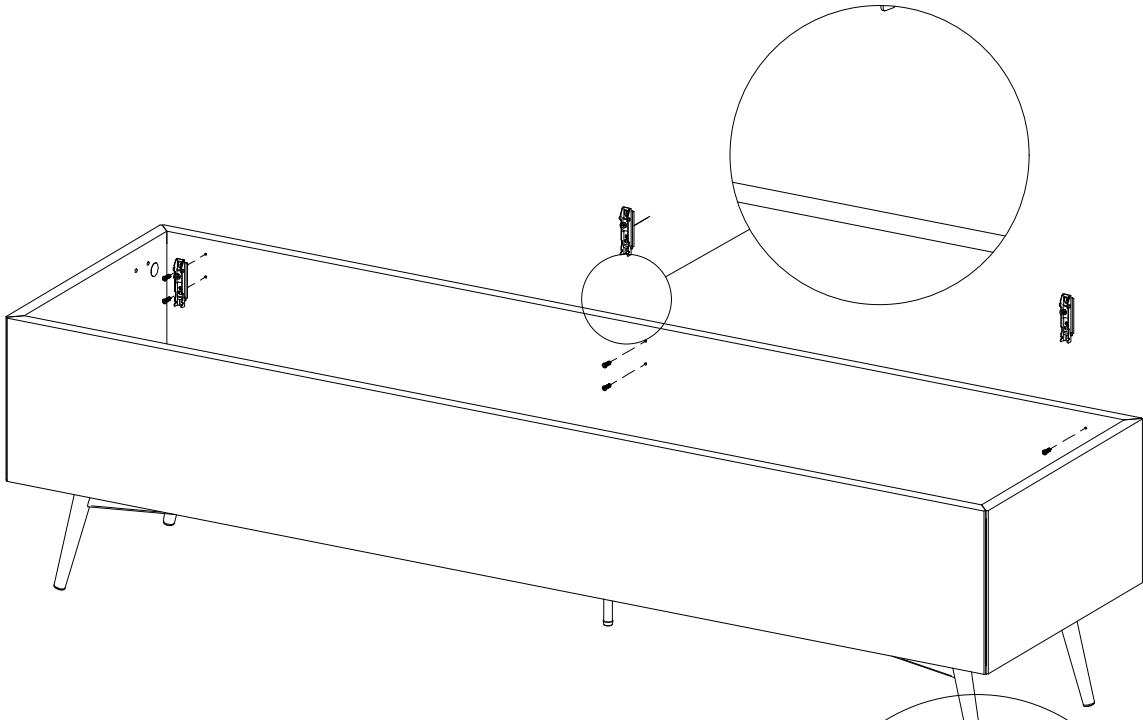
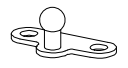


FIG. 8



F x 2



H x 4

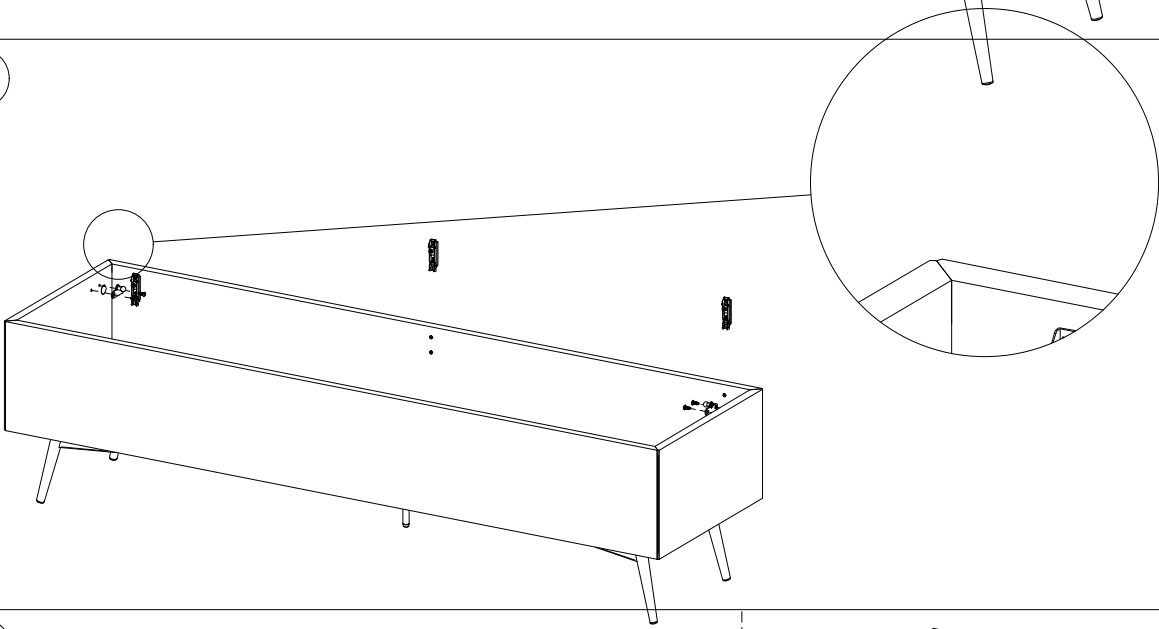


FIG. 9



L x 1



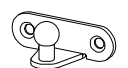
M x 1



N x 1



D x 12



E x 2



G x 4

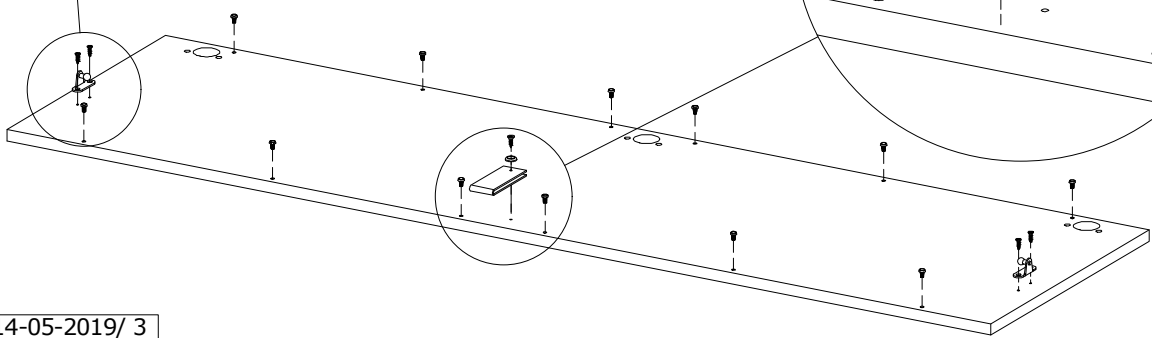
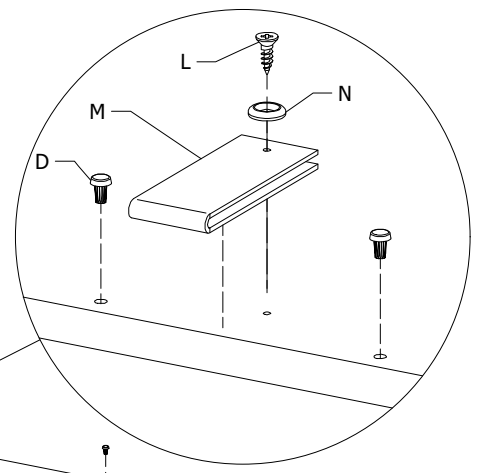
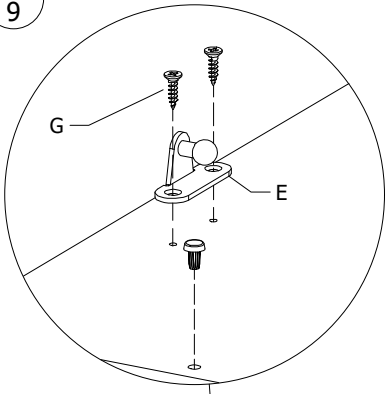


FIG. 10

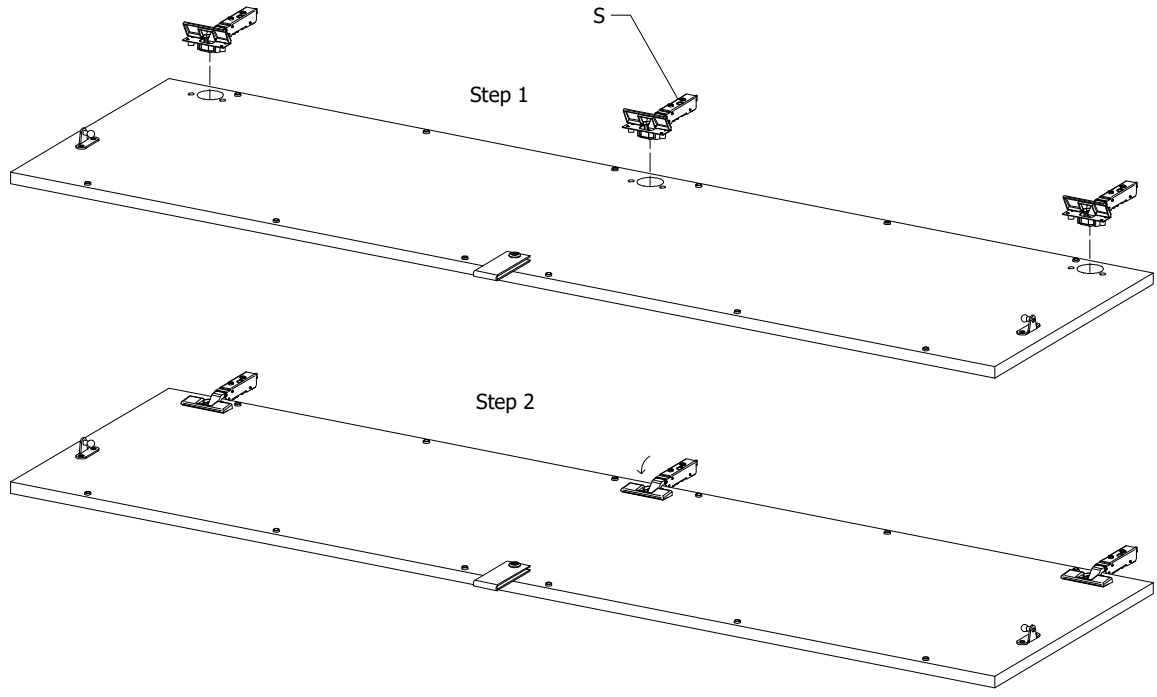


FIG. 11

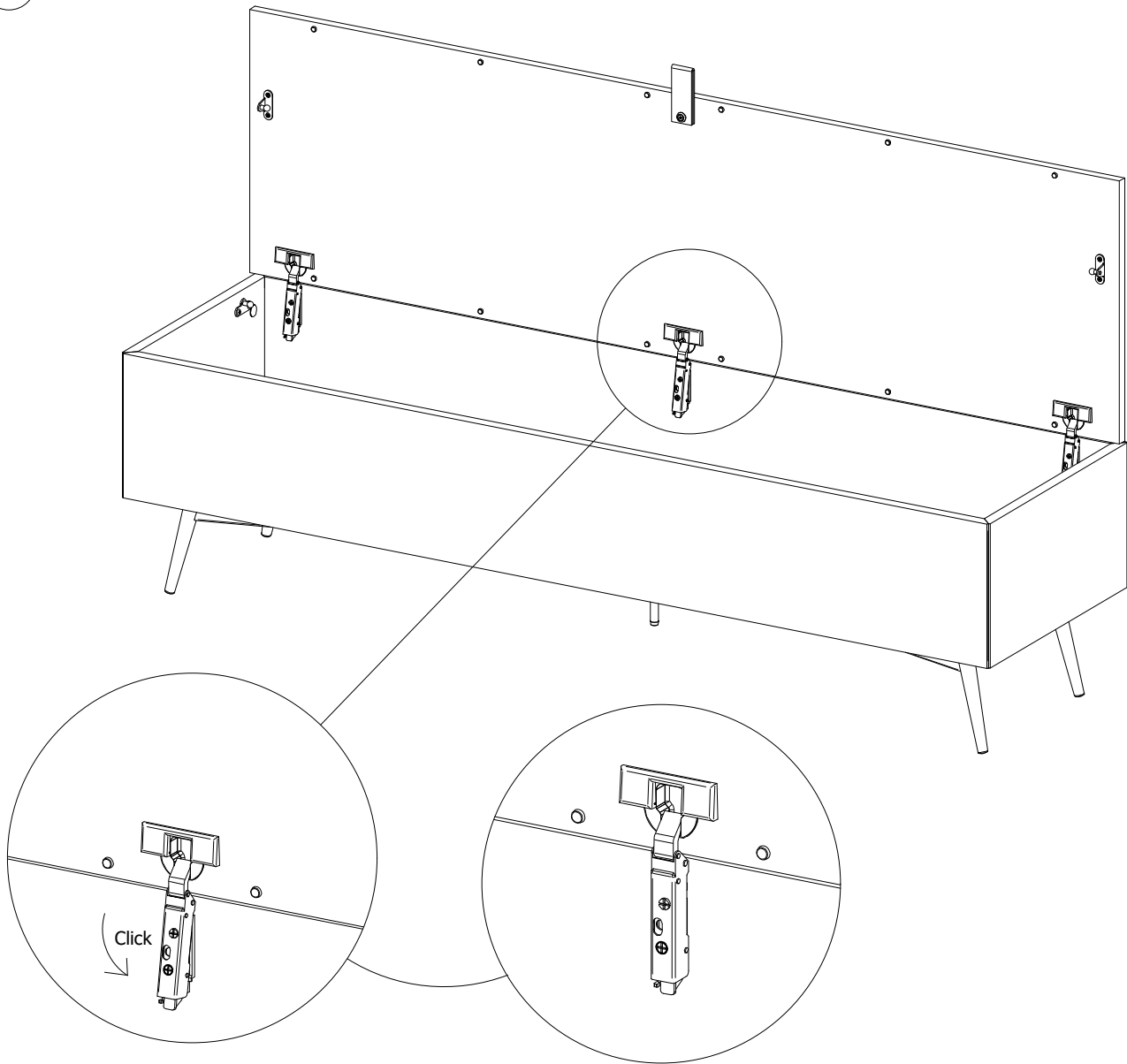


FIG. 12

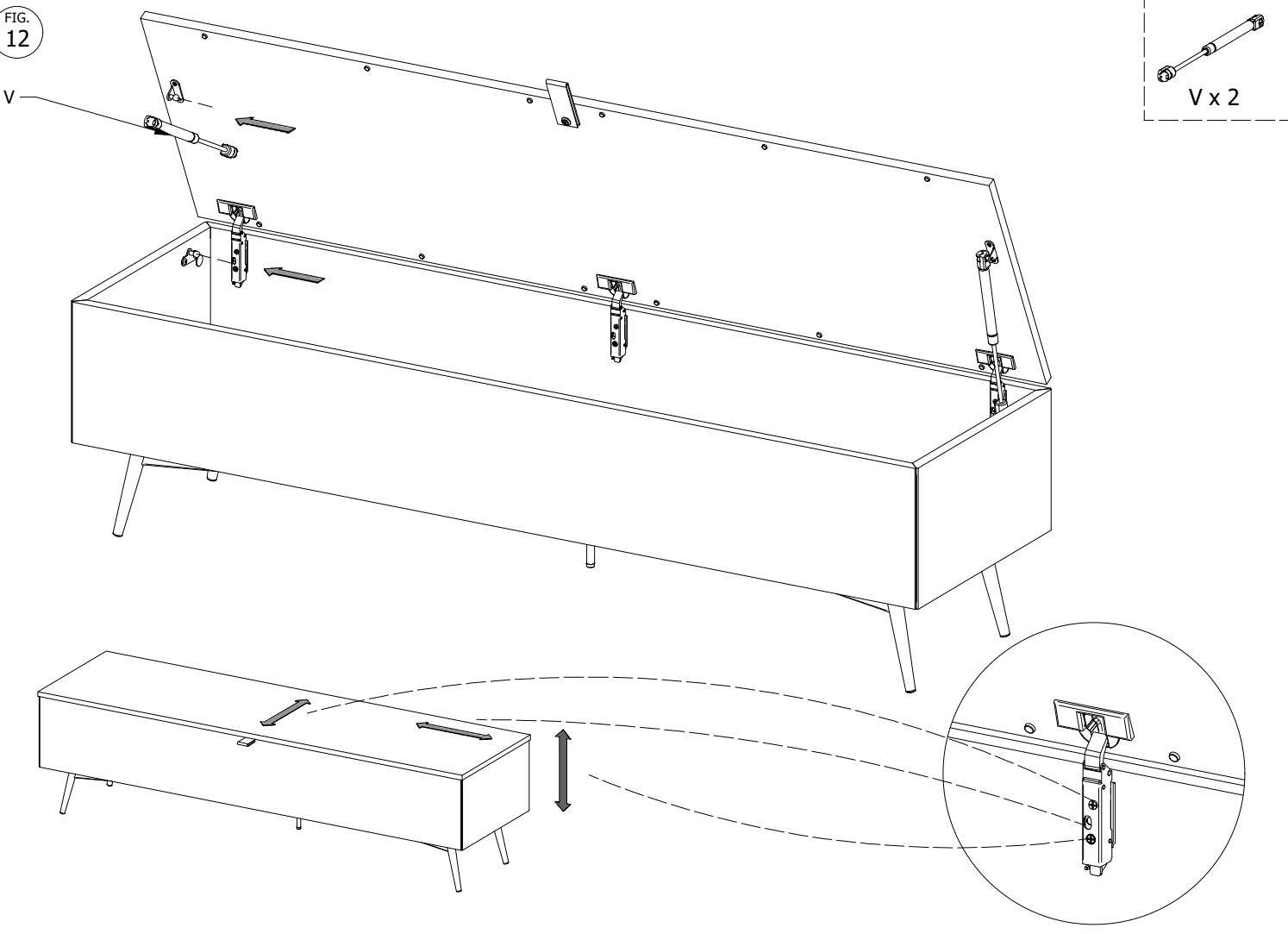
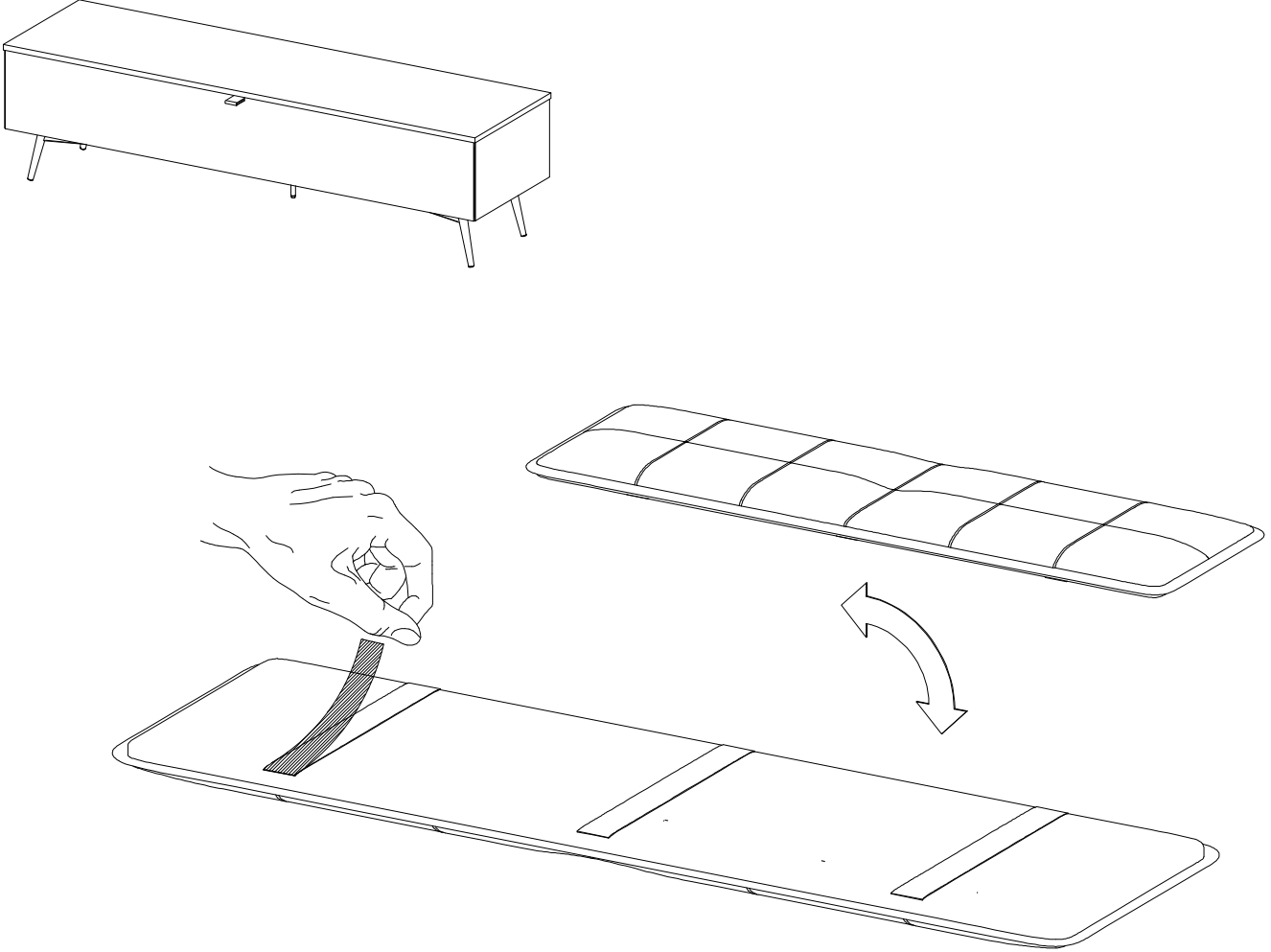
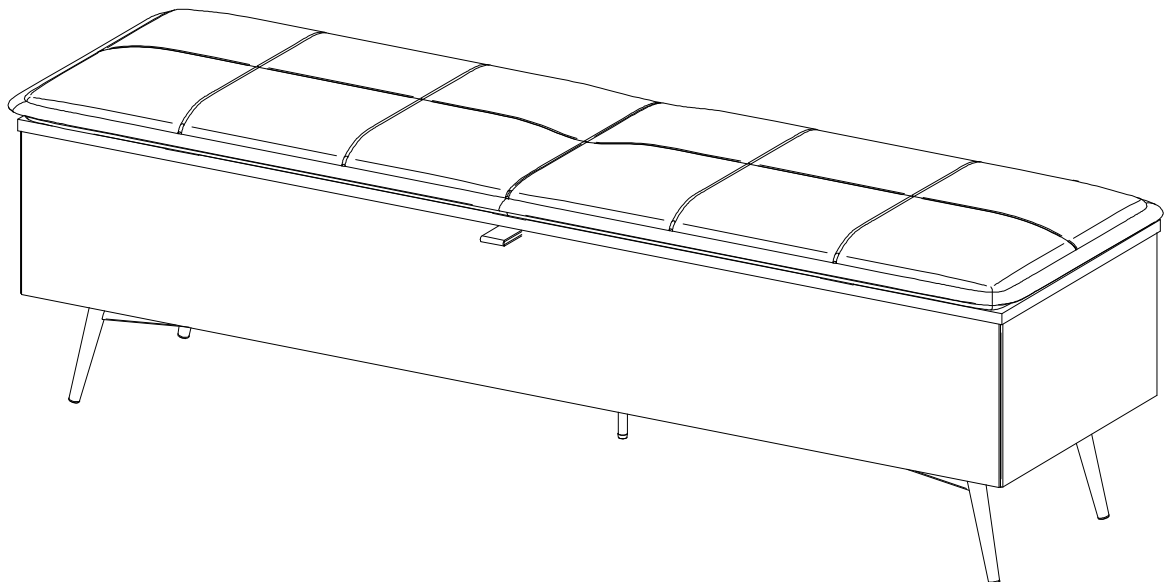
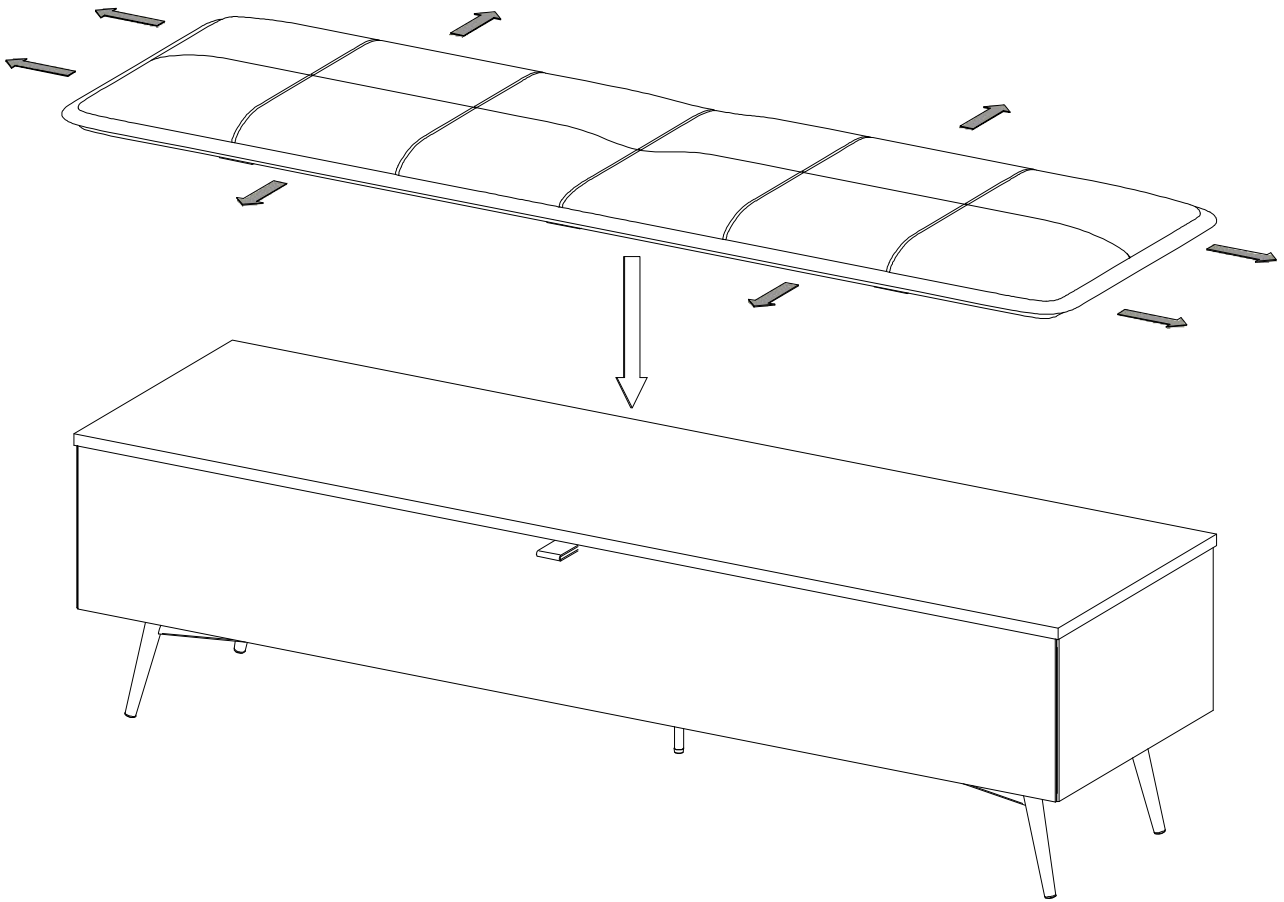


FIG. 13





DK Ved reklamation oplyses følgende:

D Im Reklamationsfall, bitte folgendes erläutern:

US In case of claims, please state the following:

F En cas de réclamation, veuillez indiquer:

NL Bij service volgene mededelen

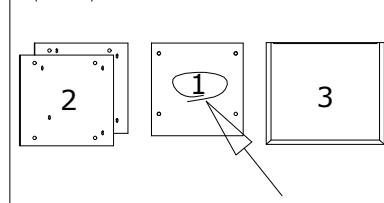
E En caso de reclamación, indicar lo siguiente:

P No caso de reclamação, por favor indique o seguinte:

JP お気づきの点等ございましたら、以下の点をお知らせください。

Example!

Korpus - Korpus - Carcase - Carcasse



Beslag - Fittings - Beschläge - Set de Montage

