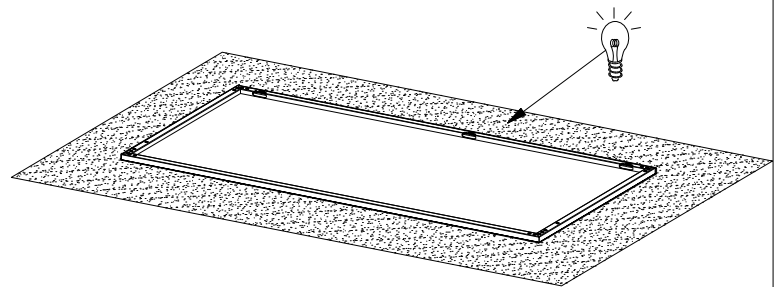
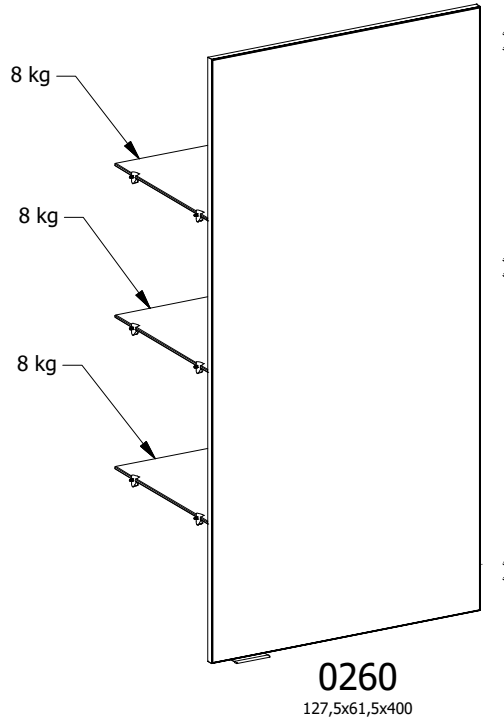


# Copenhagen

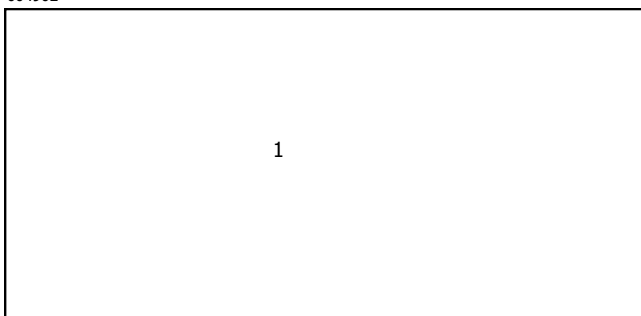
Design by BoConcept

Samvejledning - Assembly Instructions - Montageanleitung - Instructions d'assemblage - Instrucciones de montaje

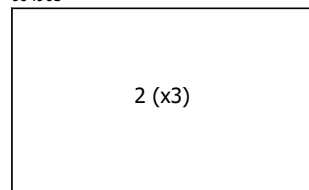


Col. 0261 Korpus - Korpus - Carcase - Carcasse

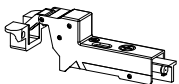
004902



004903



Beslag - Beschlage - Fittings - Set de montage  
Box no: 343002620000



**A x 3**  
970001423



**B x 3**  
970001576



**C x 6**  
970001603



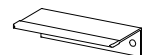
**D x 3**  
970001016



**E x 3**  
970001017



**F x 2**  
970001686



**G x 1**  
970001620



**H x 2**  
970001596



**J x 12**  
970001354



**K x 18**  
970001680  
4,2 x 9,5



**L x 1**  
970001345

Værktøj - Werkzeuge - Tools - Outils



FIG. 1

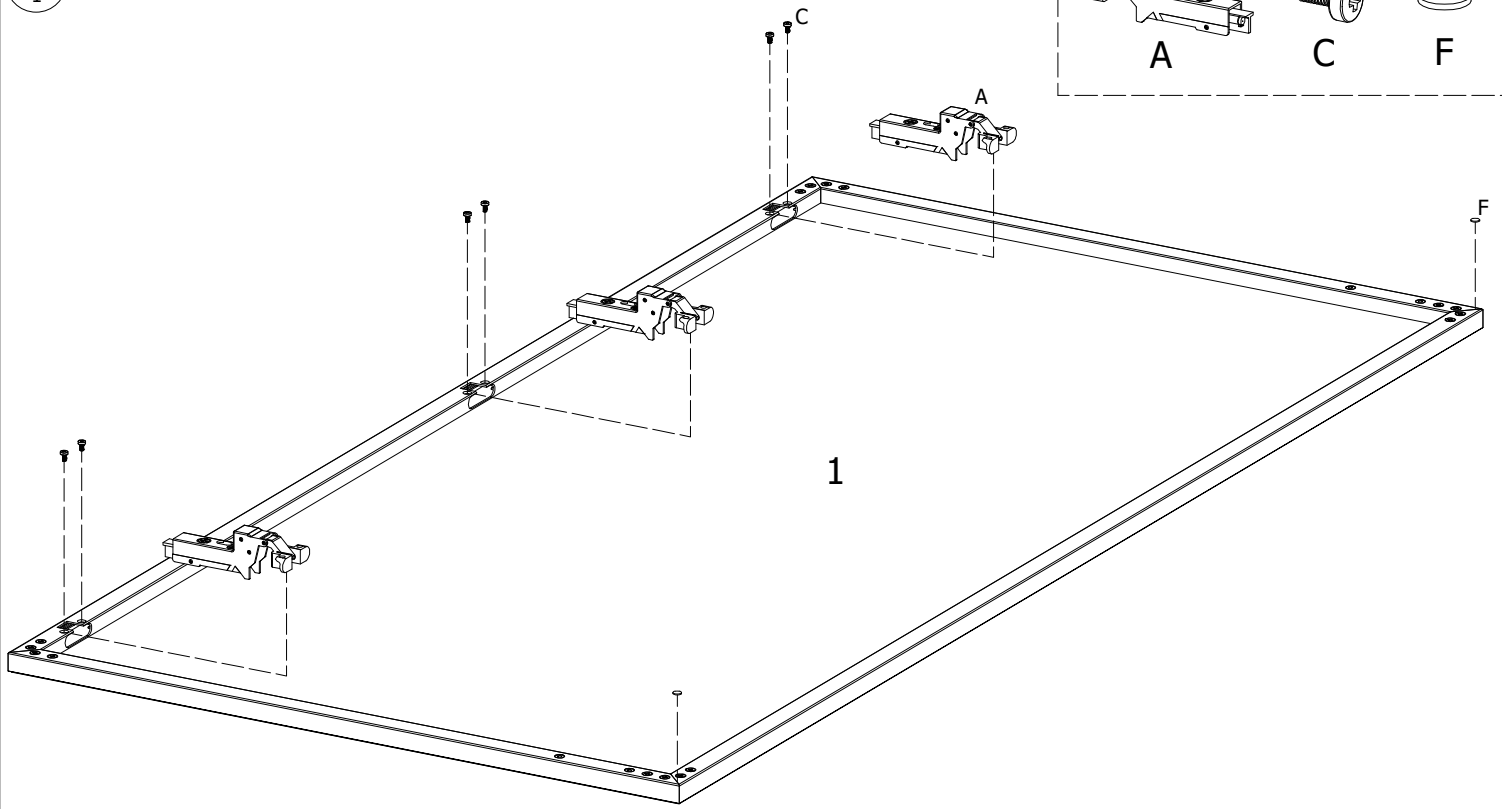
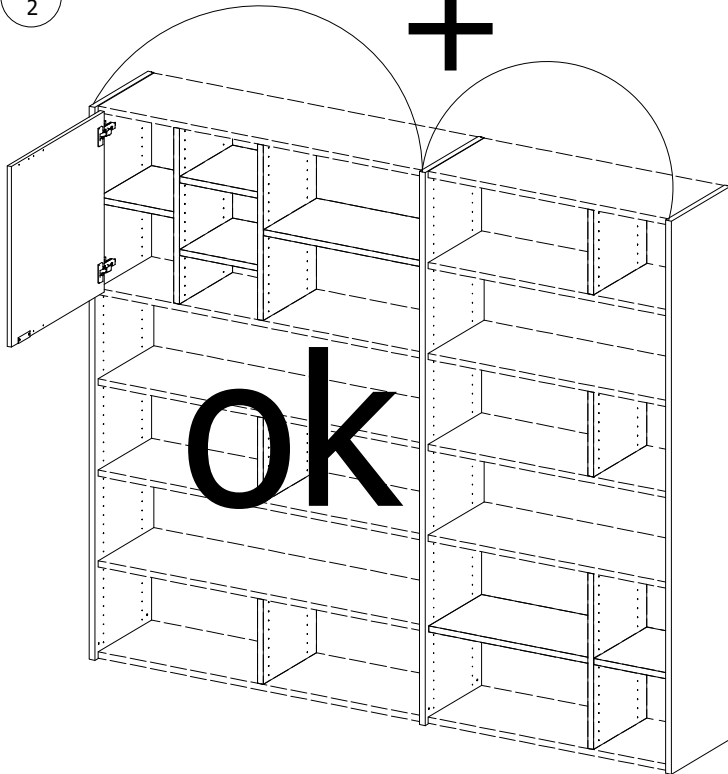


FIG. 2

+

Attention



%

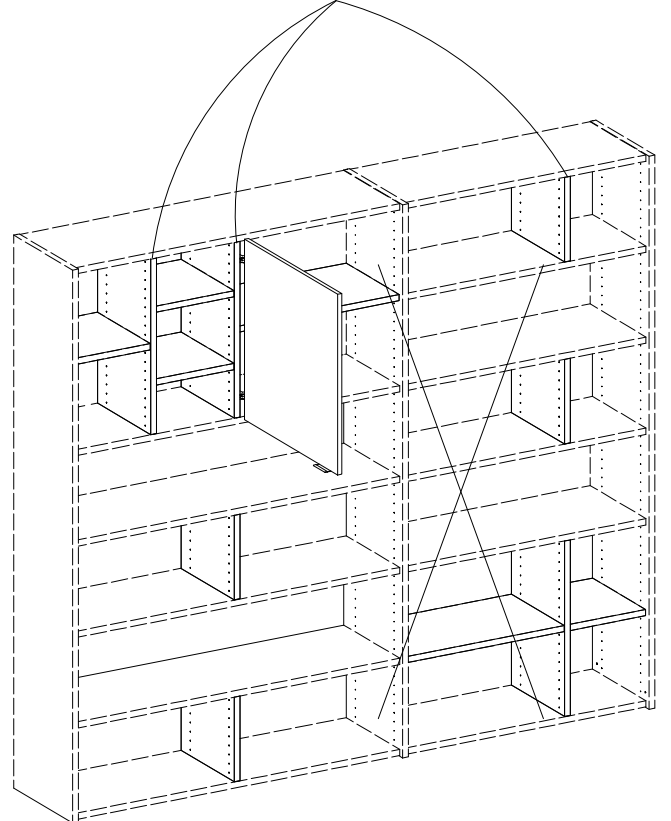


FIG. 3



J



K

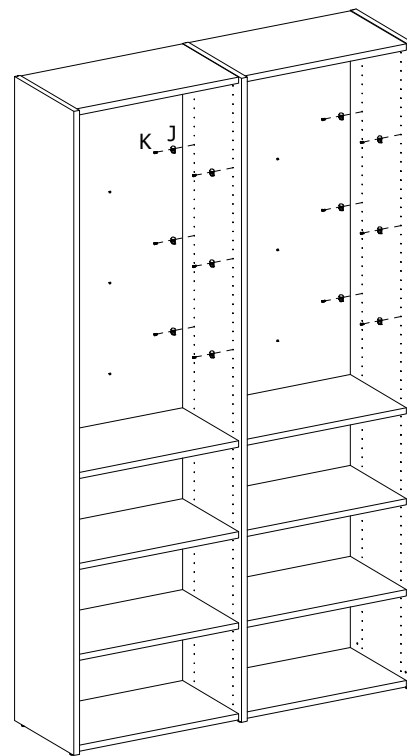
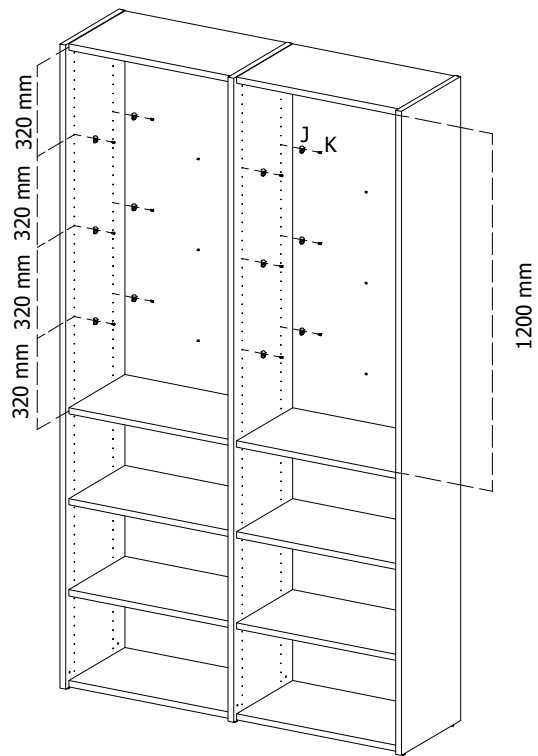
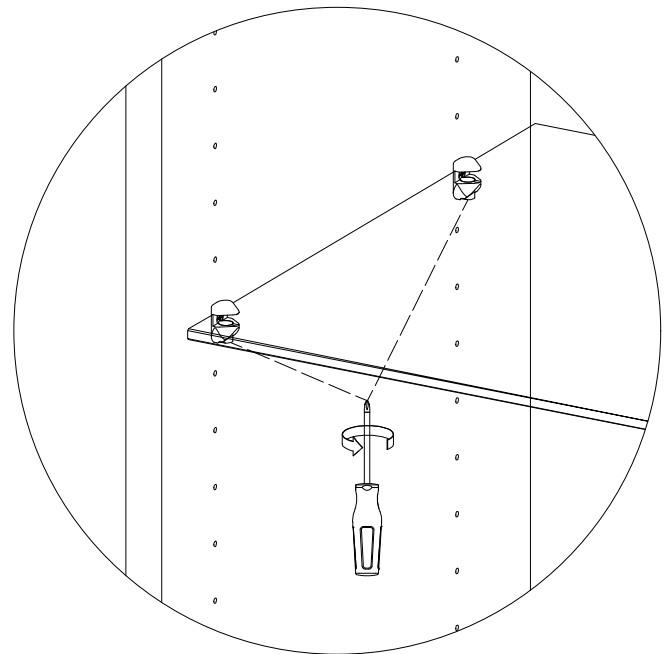
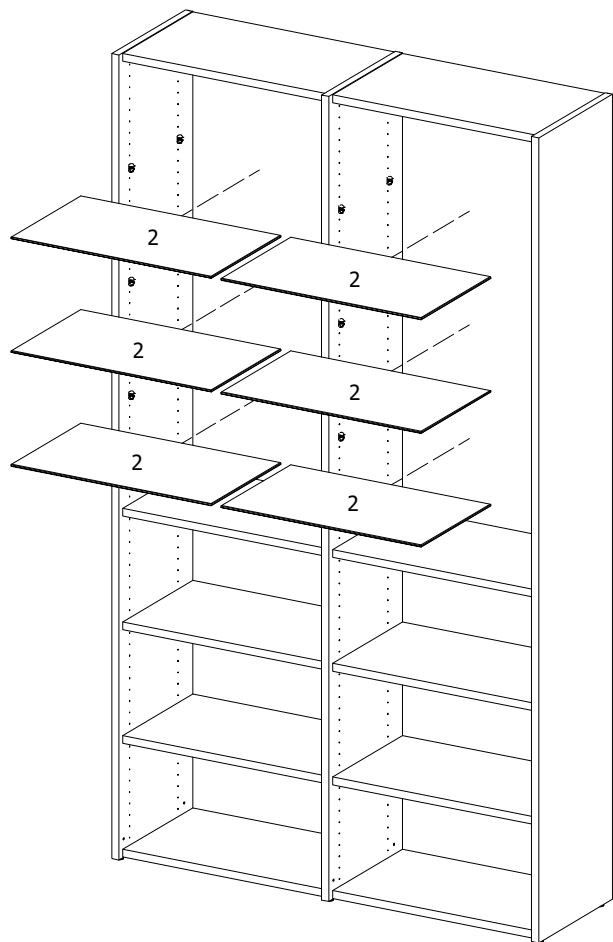
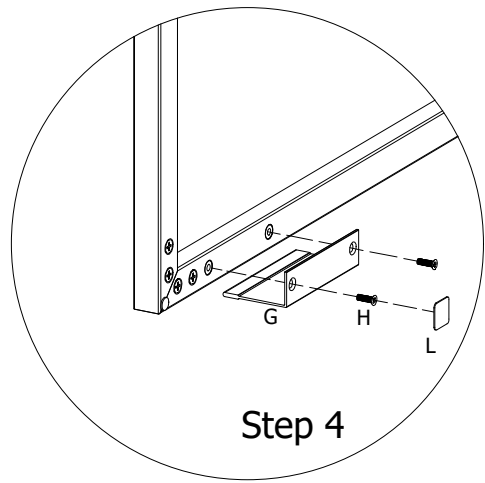
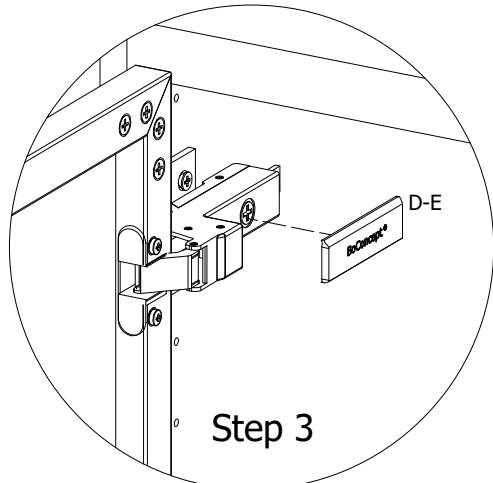
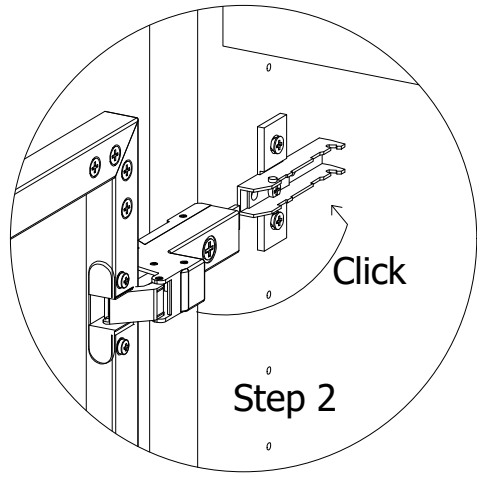
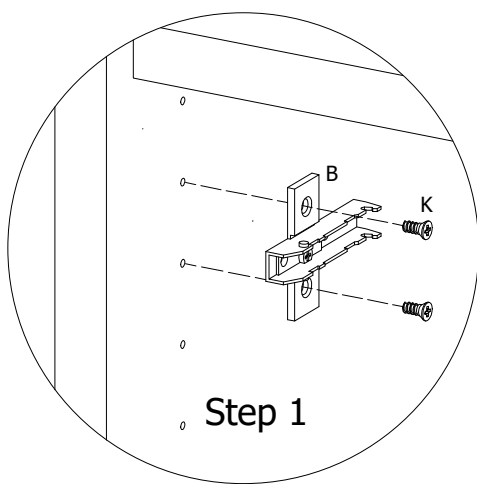
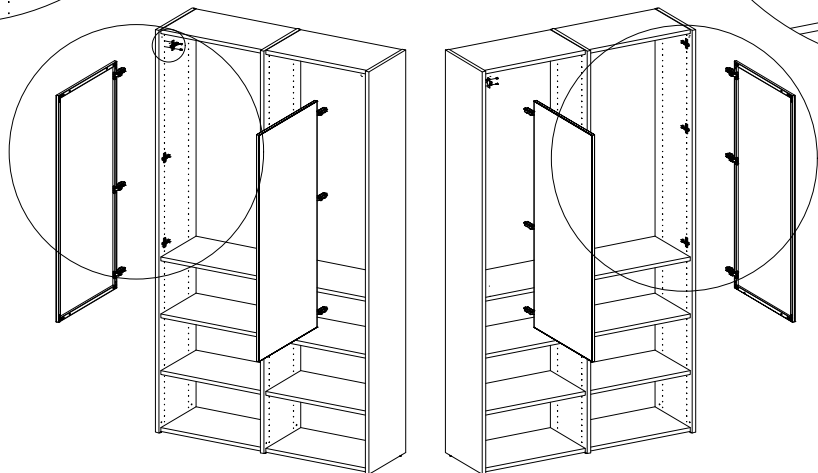
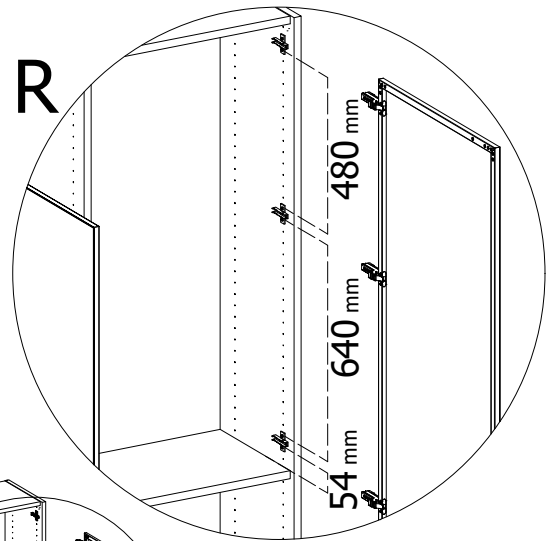
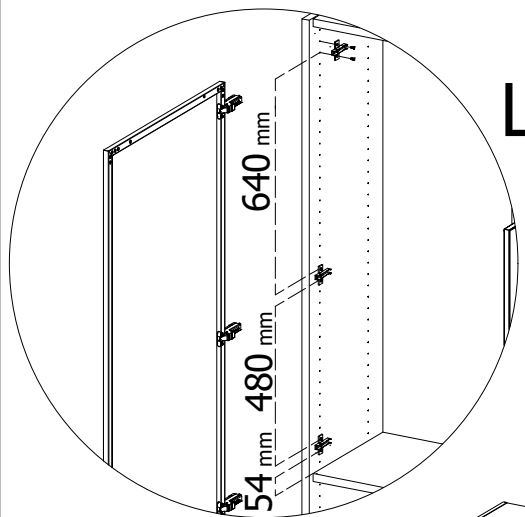
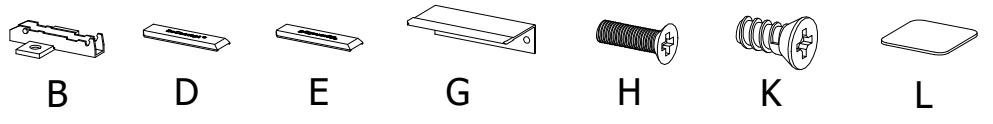
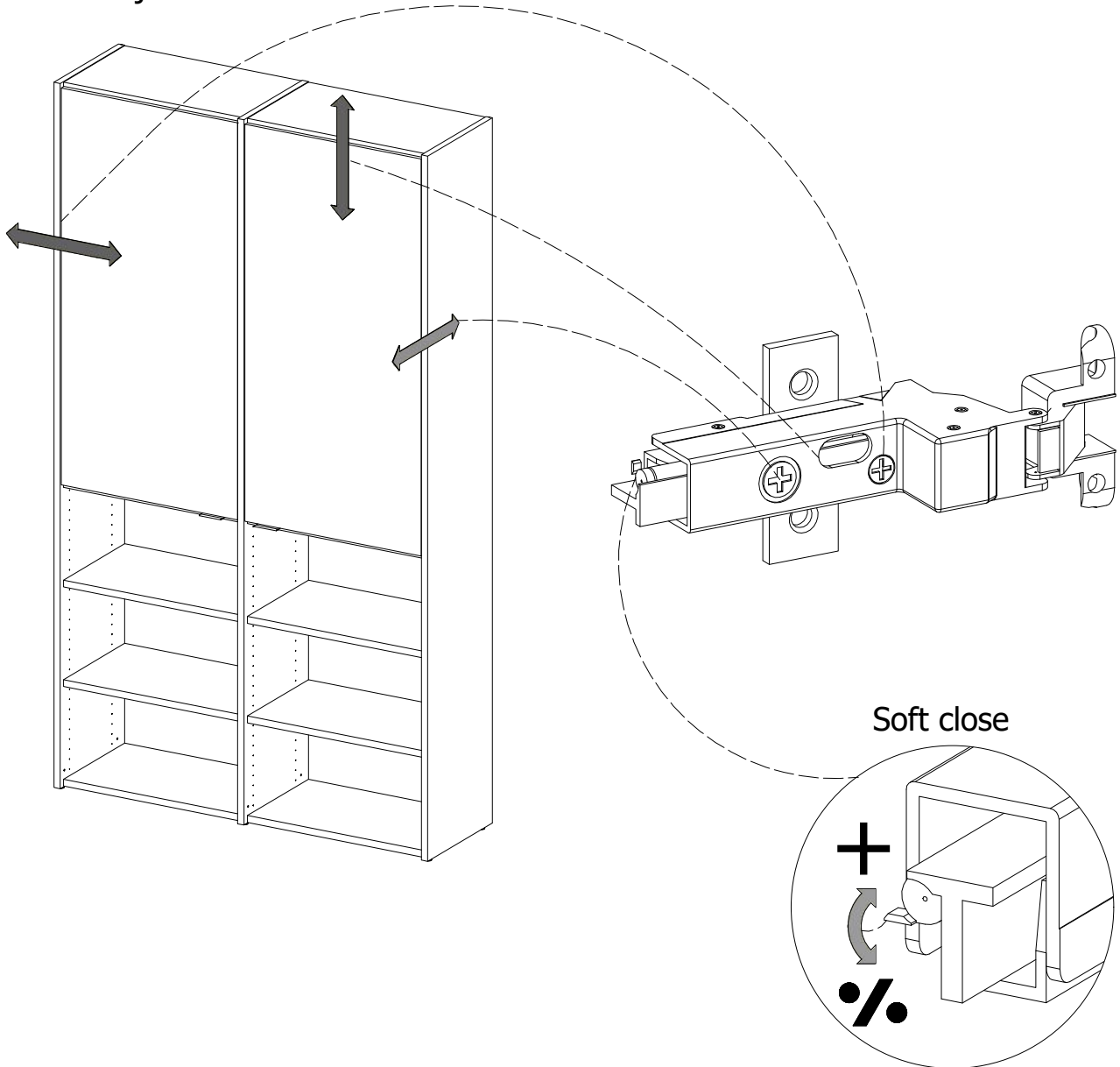


FIG. 4

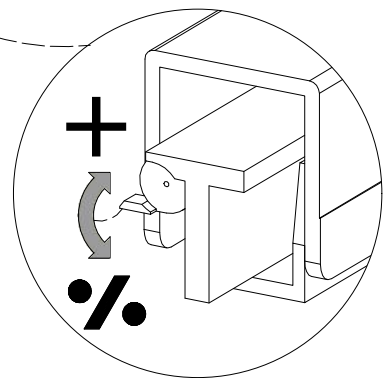




### Adjustment



### Soft close



DK Ved reklamation oplyses følgende:

D Im Reklamationsfall, bitte folgendes erläutern:

US In case of claims, please state the following:

F En cas de réclamation, veuillez indiquer:

NL Bij service volgene mededelen

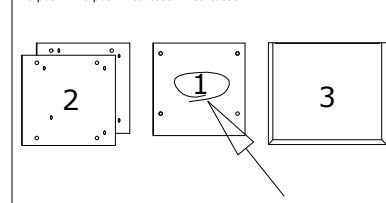
E En caso de reclamación, indicar lo siguiente:

P No caso de reclamação, por favor indique o seguinte:

JP お気づきの点等ございましたら、以下の点をお知らせください。

### Example!

Korpus - Korpus - Carcase - Carcasse



Beslag - Fittings - Beschläge - Set de Montage

