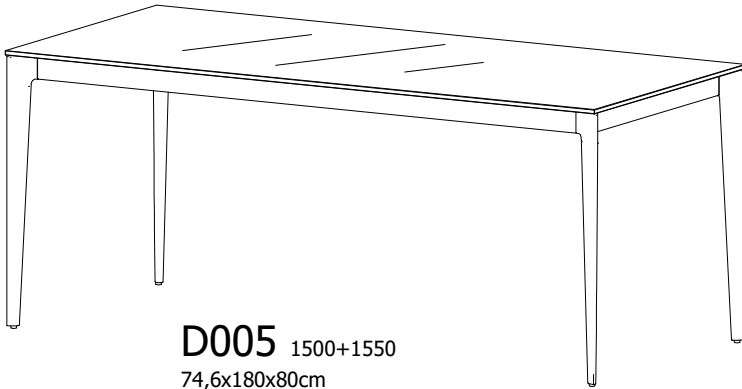


Torino Outdoor

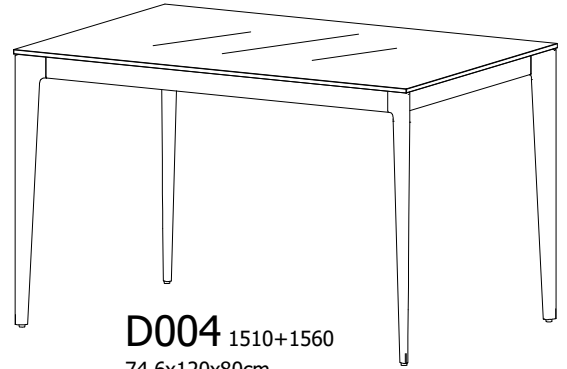
Design by BoConcept

Samvejledning - Assembly Instructions - Montageanleitung - Instructions d'assemblage - Instrucciones de montaje



D005 1500+1550
74,6x180x80cm

Example



D004 1510+1560
74,6x120x80cm

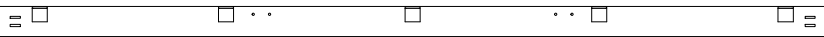
Model 1500

Korpus - Korpus - Carcasse - Carcasse

Model 1510



1 x4 006198




2 x2 006213



3 x2 006200

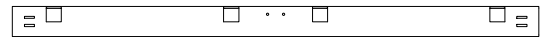


4 x2 006201

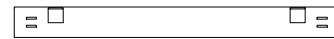
Sparepart bag
937000125
 x4
970001881



1 x4 006198



5 x2 006202



3 x2 006200



4 x1 006201

Sparepart bag
937000125
 x4
970001881

Beslag - Beschlage - Fittings - Set de montage

1500 - No. 937000126
1510 - No. 937000127



A x 4
M8x55mm



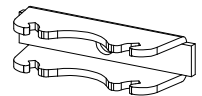
B x 4
D20, 8,4x1,4 mm



C x 4
Spring washer D14 d8,3x3,0 mm



D x 8 / 4
M6x10mm



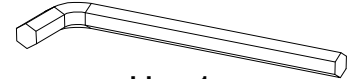
E x 4
006203



F x 12/14
Glass support \varnothing 15x5mm \varnothing 5mm

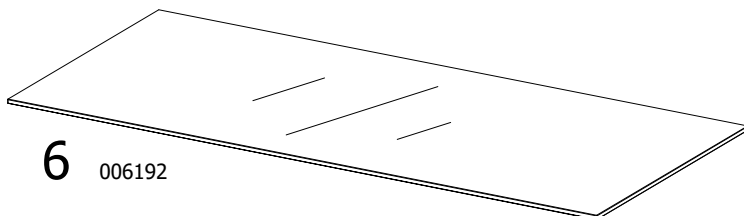


G x 1
4mm



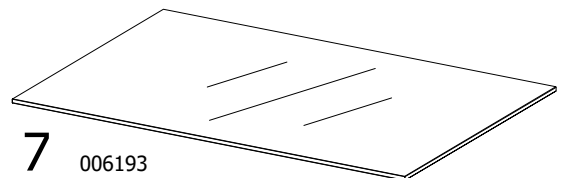
H x 1
6mm

Model 1550



6 006192

Model 1560



7 006193

FIG. 1 Model 1510 Example

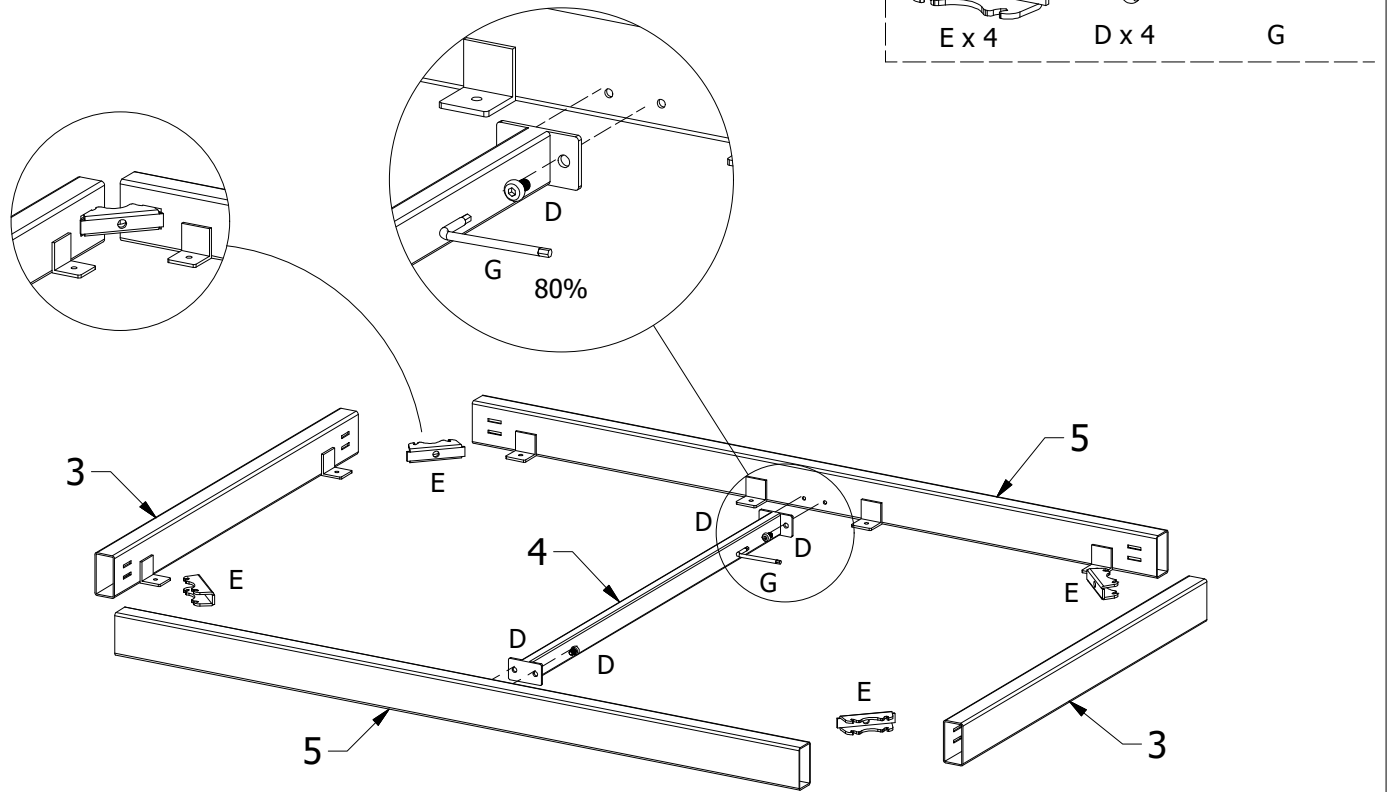


FIG. 2

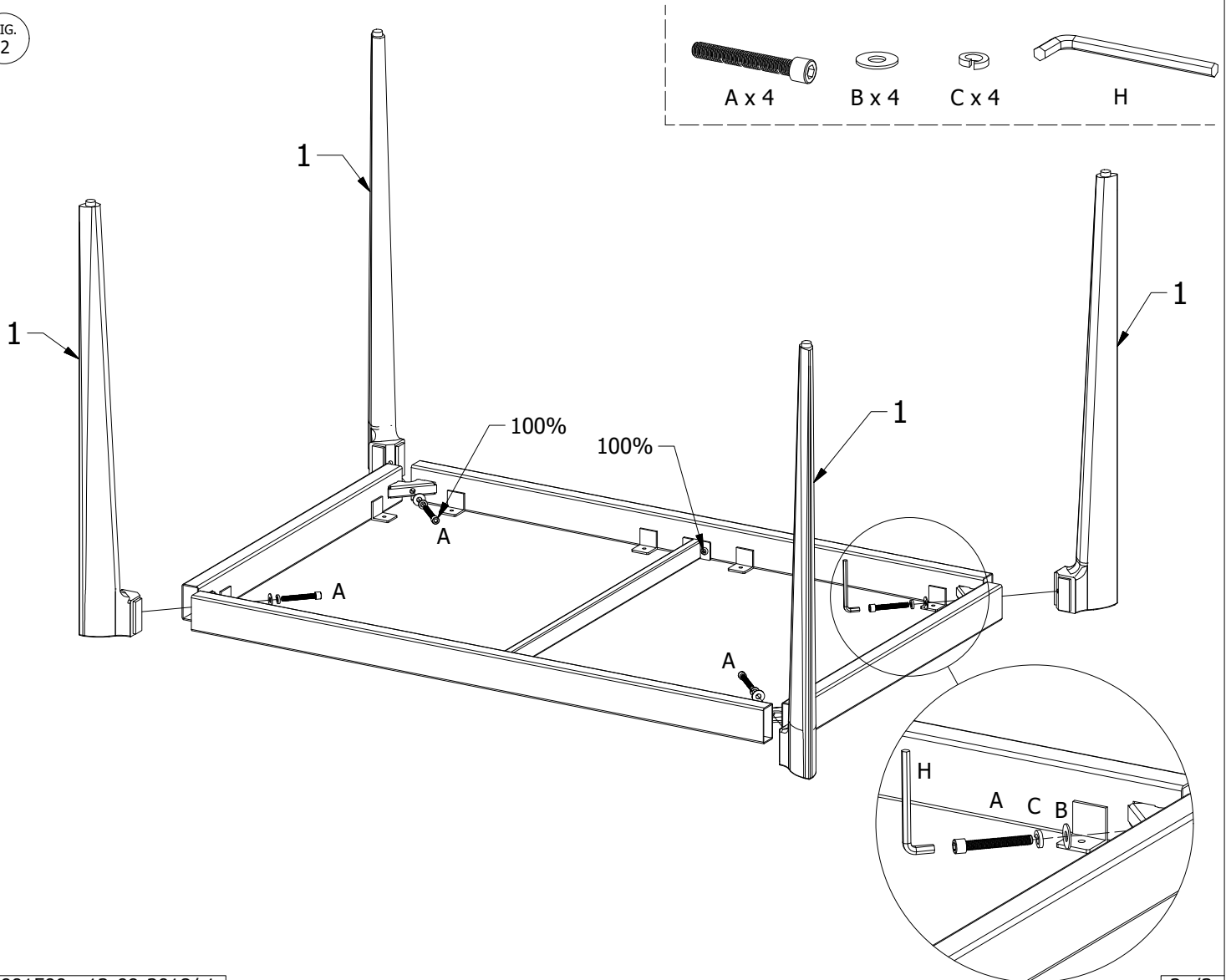


FIG. 3



F x 12

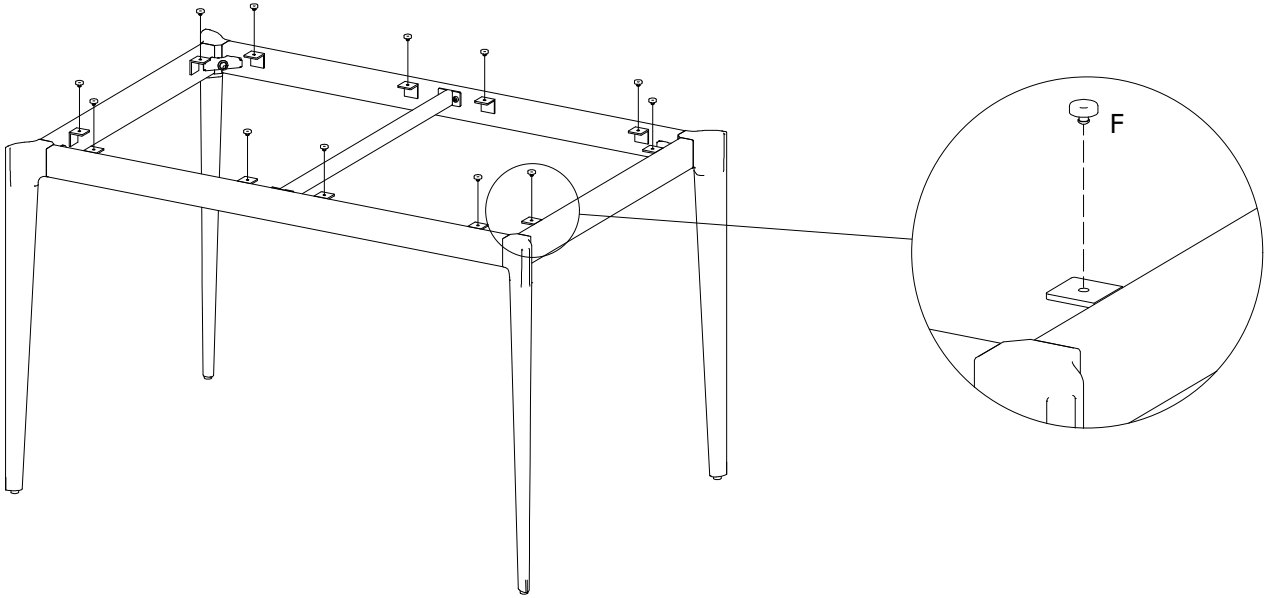
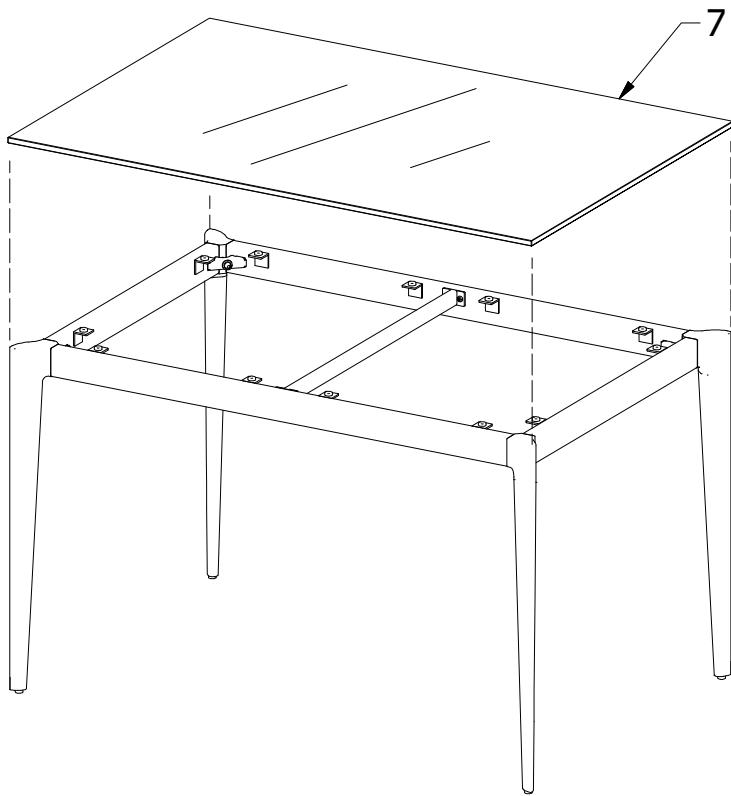


FIG. 4



DK Ved reklamation oplyses følgende:

D Im Reklamationsfall, bitte folgendes erläutern:

US In case of claims, please state the following:

F En cas de réclamation, veuillez indiquer:

NL Bij service volgene mededelen

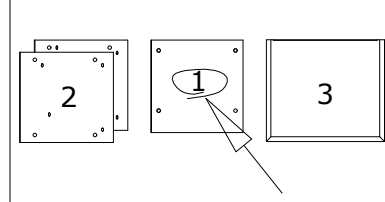
E En caso de reclamación, indicar lo siguiente:

P No caso de reclamação, por favor indique o seguinte:

JP お気づきの点等ございましたら、以下の点をお知らせください。

Example!

Korpus - Korpus - Carcase - Carcasse



Beslag - Fittings - Beschläge - Set de Montage



A X 8
1972000014



B X 12
1972000004



C X 4
1979110830



D X 2
1970120000



H X 2
1978504022



J X 8
1978204210