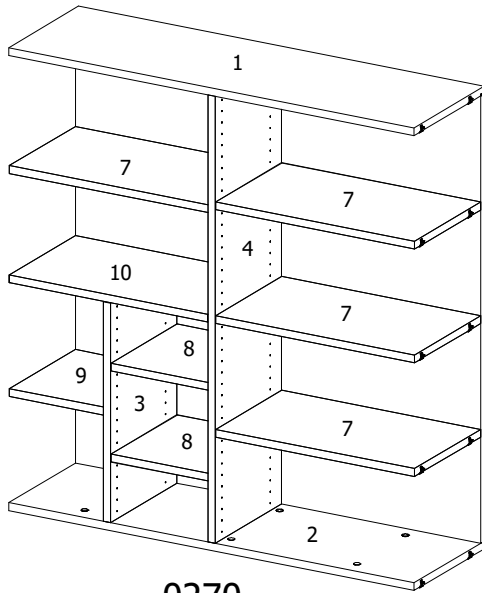


# Copenhagen

Design by BoConcept

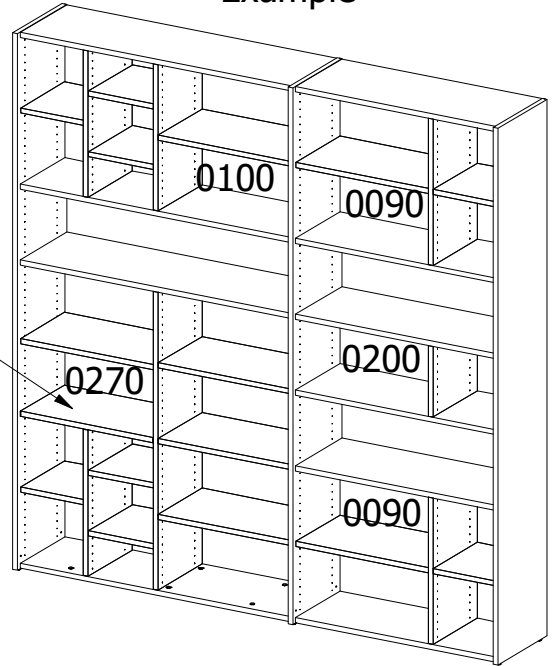
Samvejledning - Assembly Instructions - Montageanleitung - Instructions d'assemblage - Instrucciones de montaje



**0270**

130,3x123,8x37 cm Max 80 kg

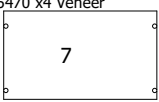
Example



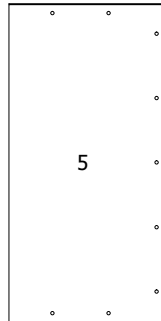
0270 Col. 0271 Korpus - Korpus - Carcasse - Carcasse

004875 x4 Lacquer

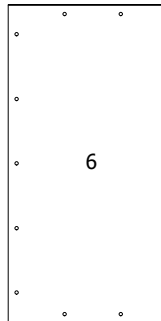
005470 x4 Veneer



004910



004914



0270 Col. 0272

004908



004874 x2 Lacquer

005473 x2 Veneer



004890



004870 Lacquer

005469 Veneer



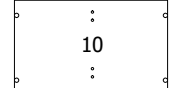
004912 Lacquer

005479 veneer



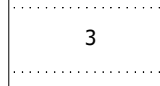
004911 Lacquer

005480 Veneer

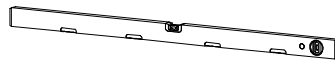
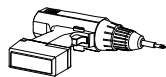
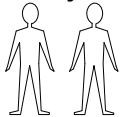


004883 Lacquer

005471 Veneer



Værktøj - Werkzeuge - Tools - Outils



Beslag - Beschläge - Fittings - Set de montage - Collie 343-0272  
Fittingbox: 930000968



**A x 8**

970001698



**B x 18**

970001056



**C x 8**

970001690



**L x 1**

970000807



**N x 6**

970001204 Charcole  
970001383 White  
970000599 Walnut



**P x 5**

970001079

Fittingbox: 930000969



**H x 8**

970001573

Fittingbox: 930000962



**E x 40**

970001581



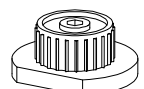
**F x 40**

970001580



**G x 40**

970001702



**M x 6**

970001583

FIG. 1

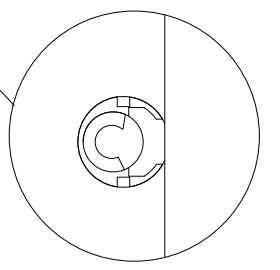
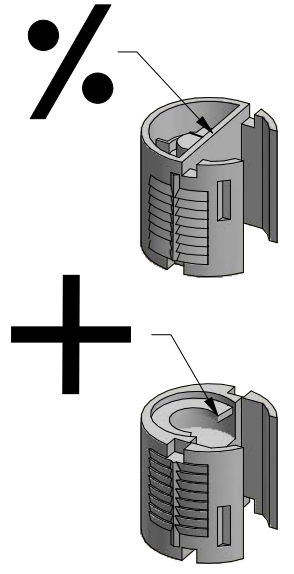
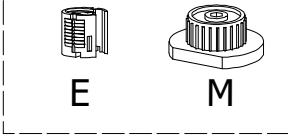
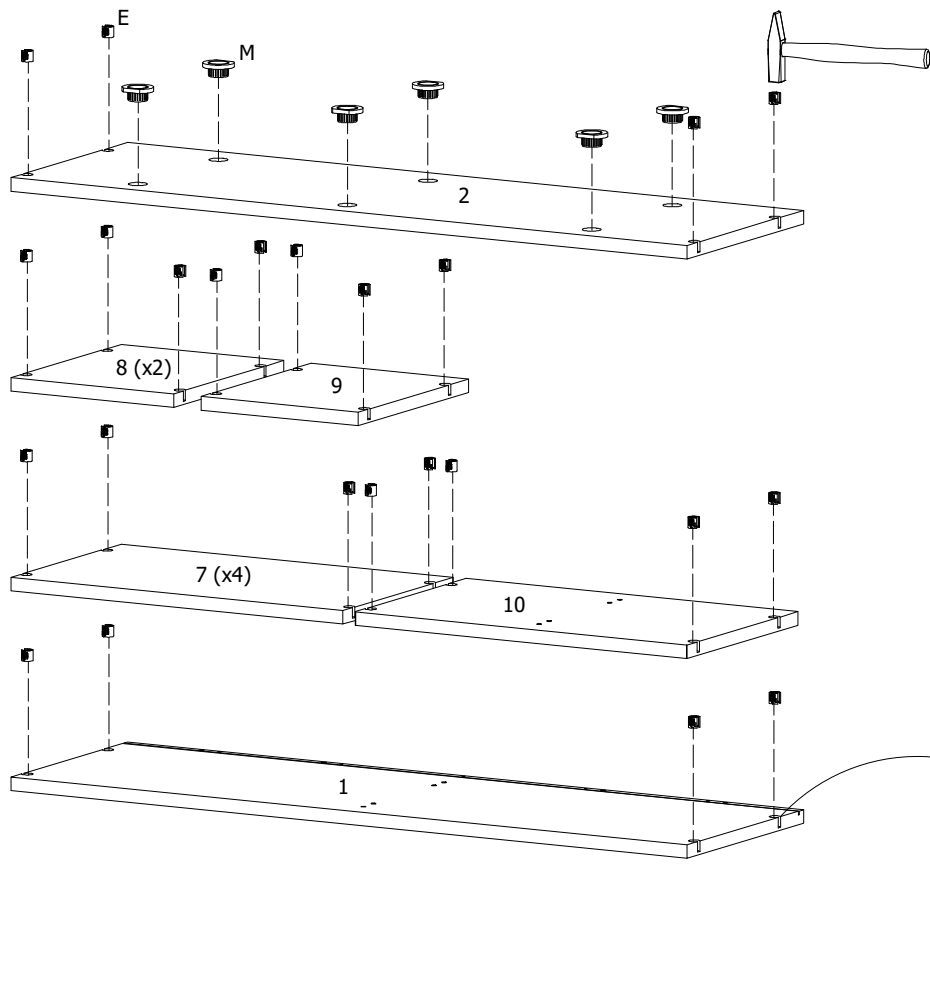


FIG. 2

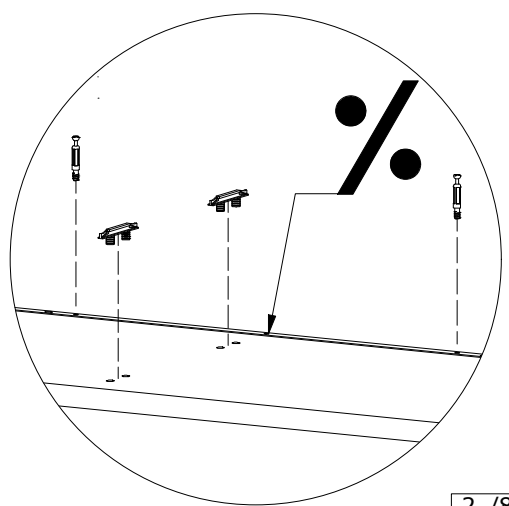
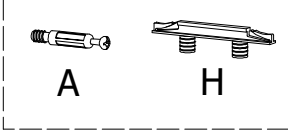
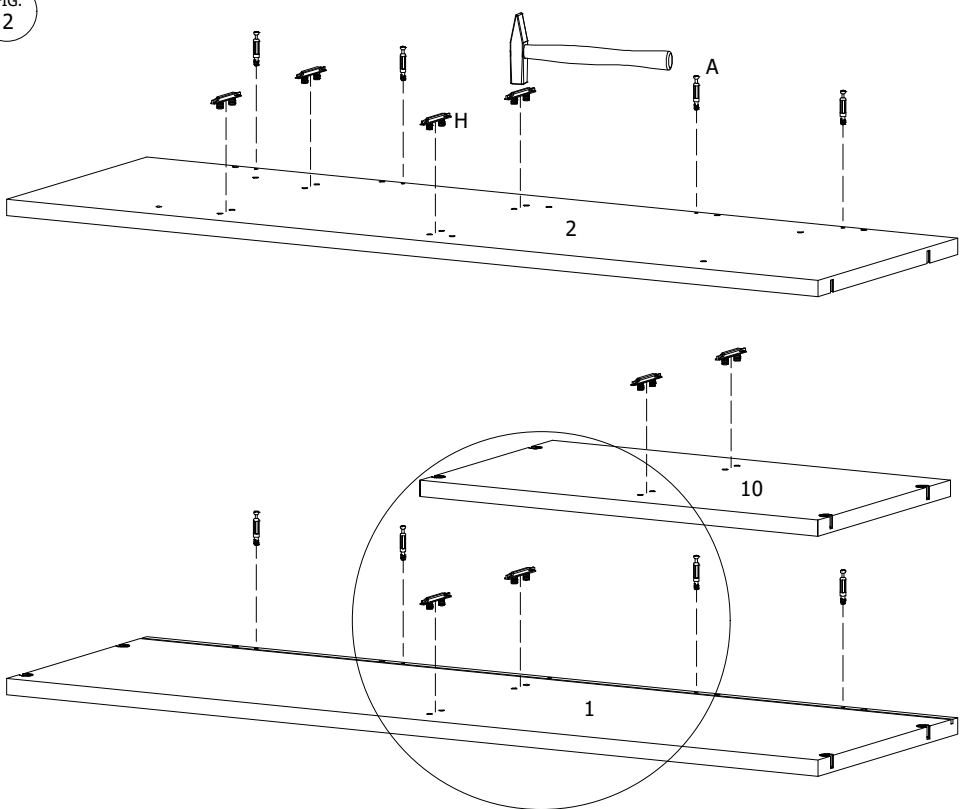


FIG. 3

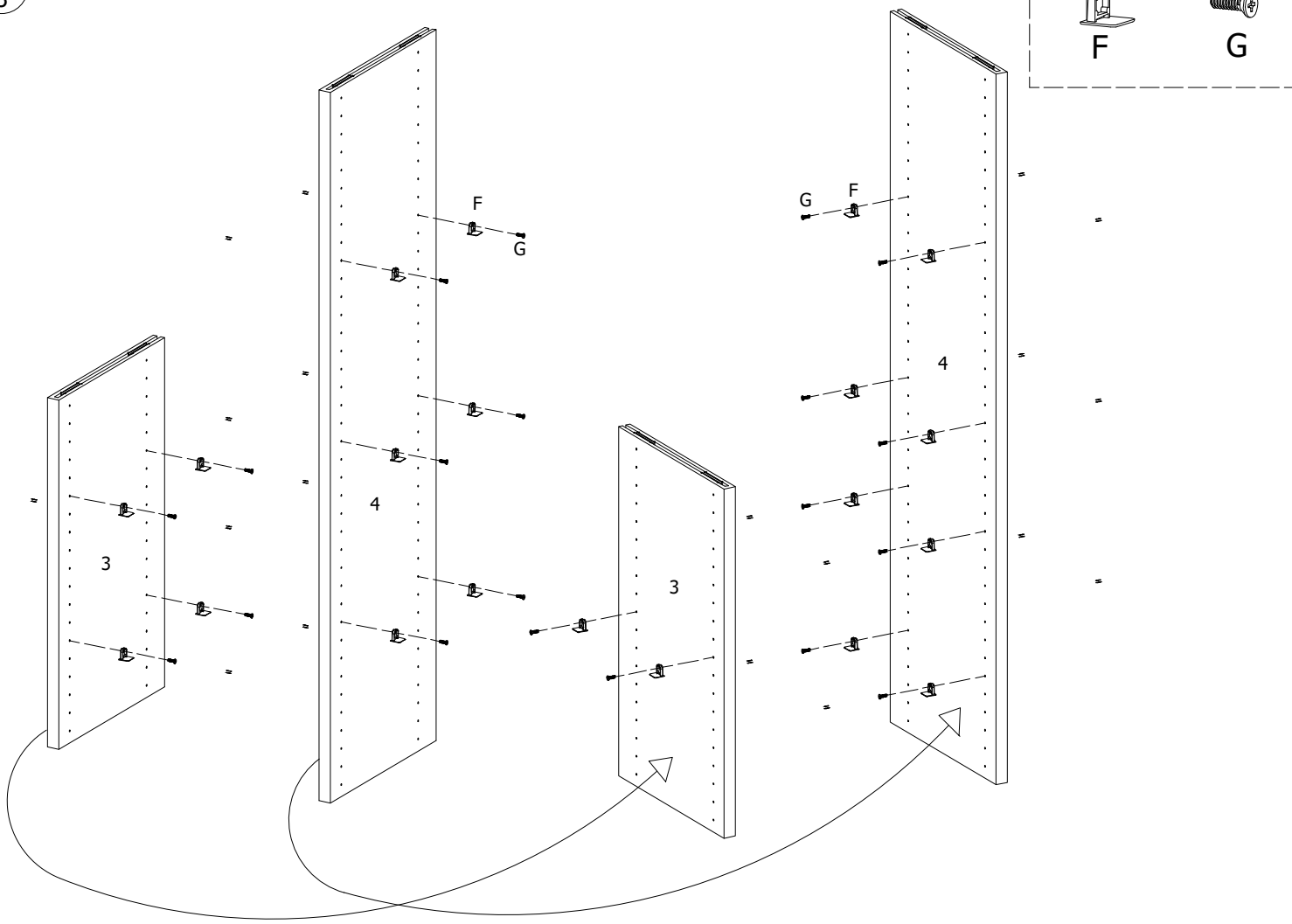


FIG. 4

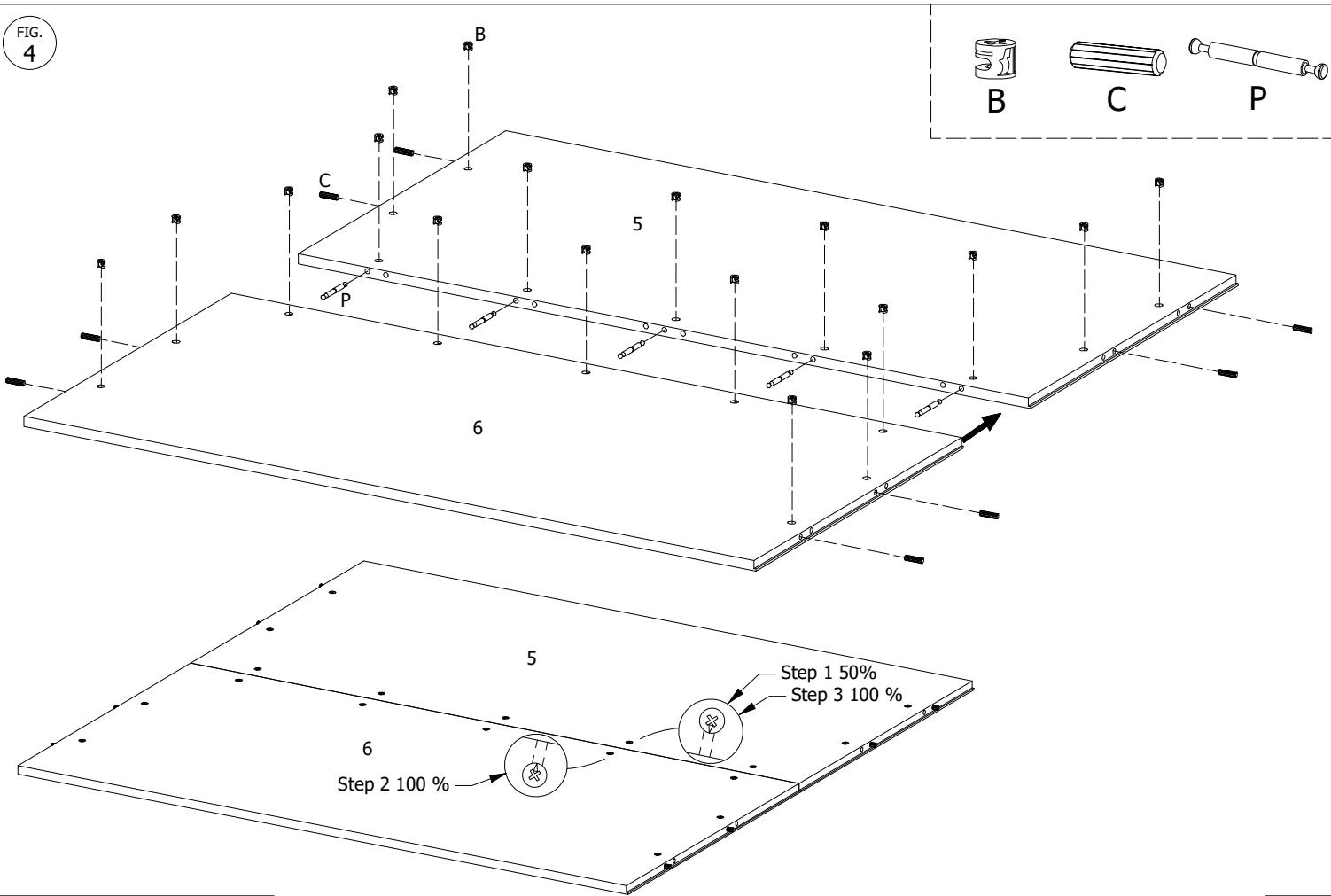


FIG. 5

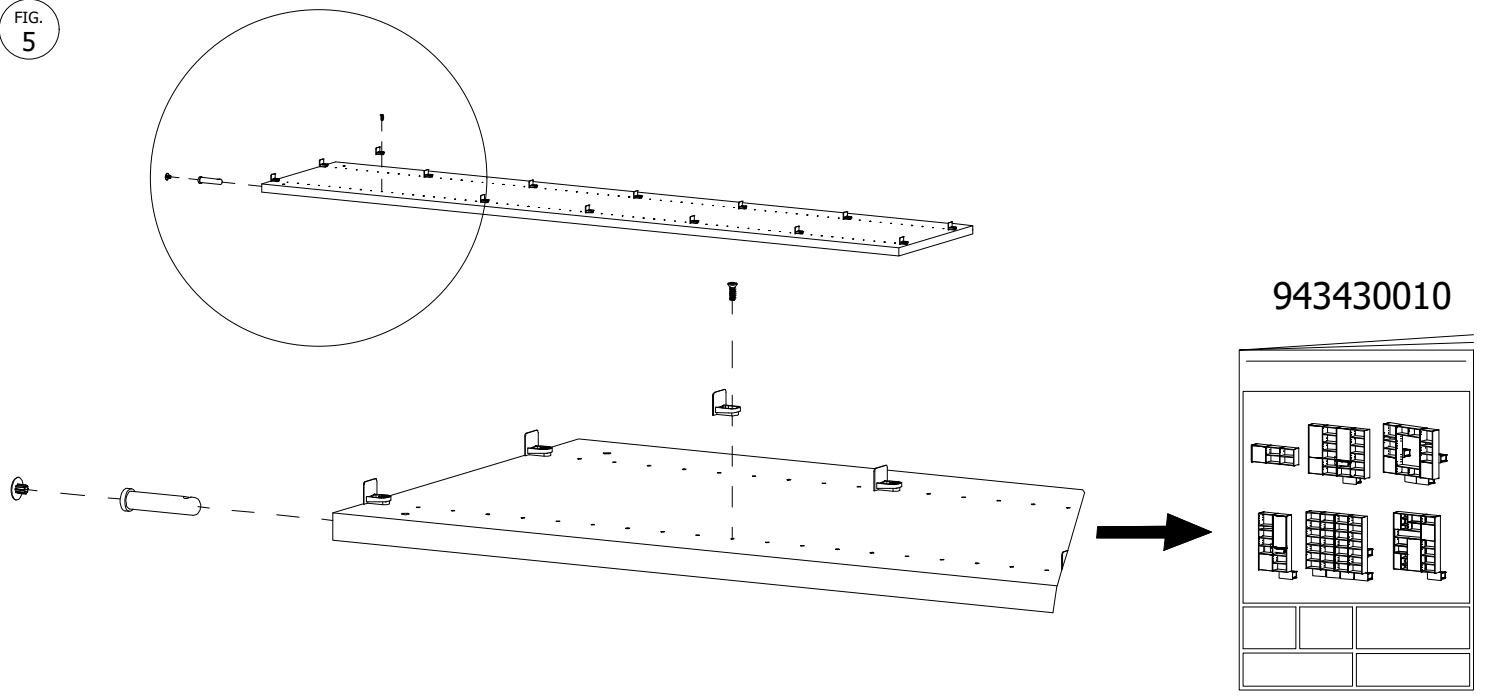


FIG. 6

Example

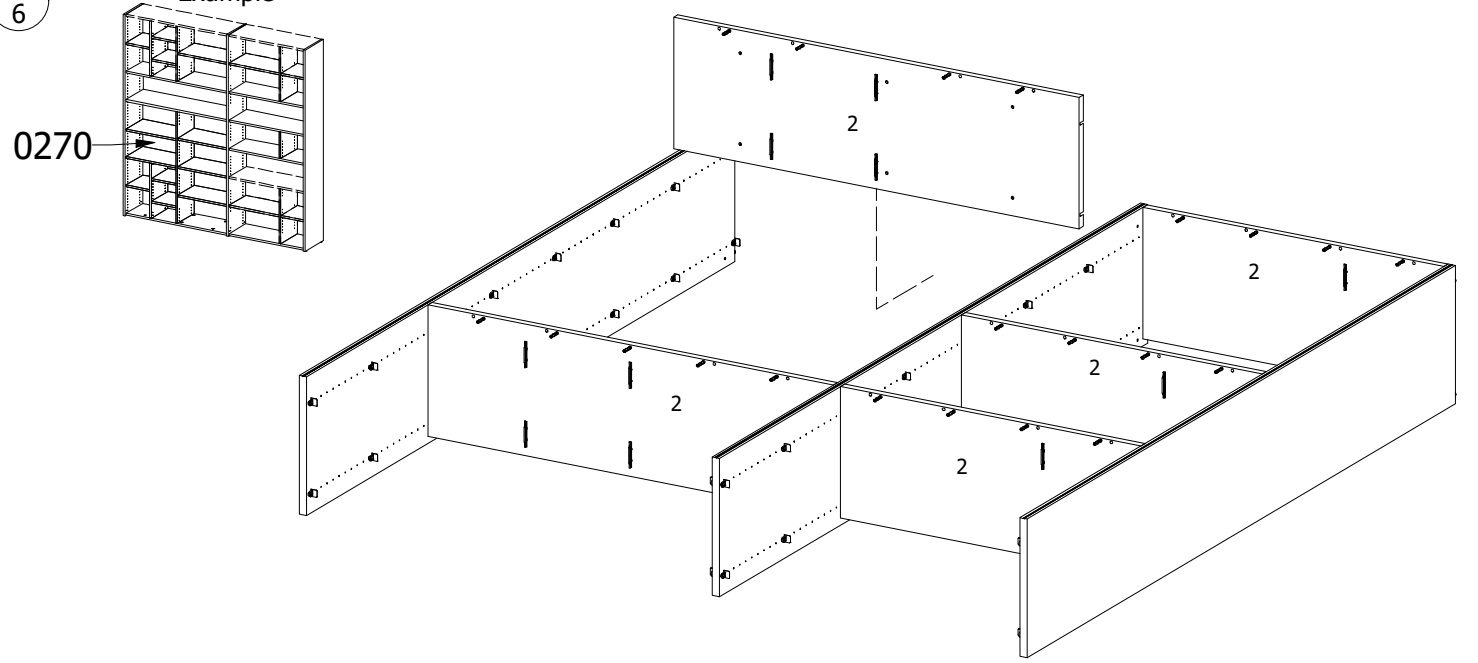


FIG. 7

Example

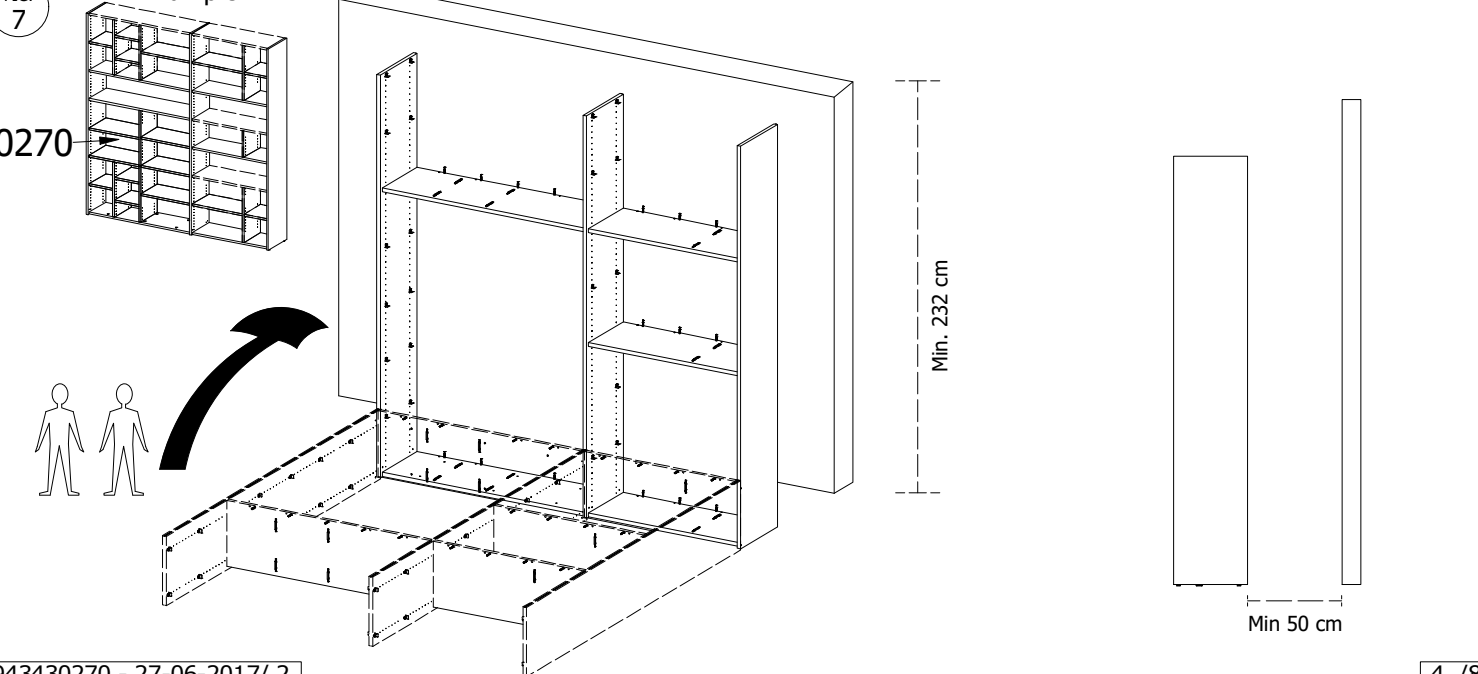


FIG. 8

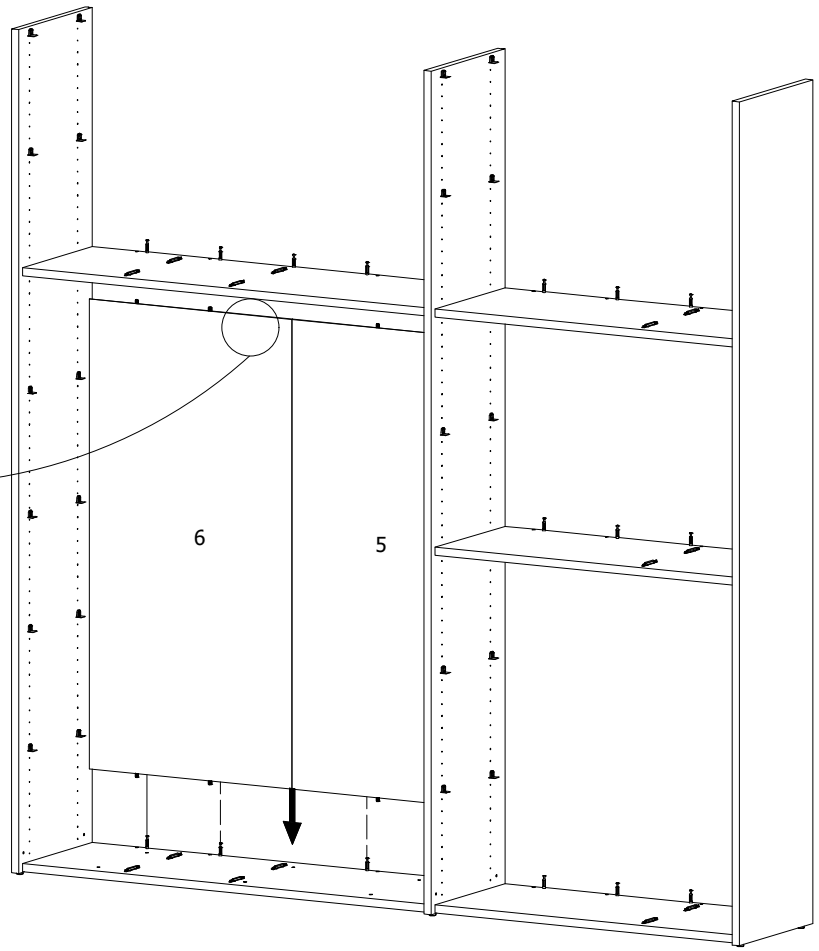
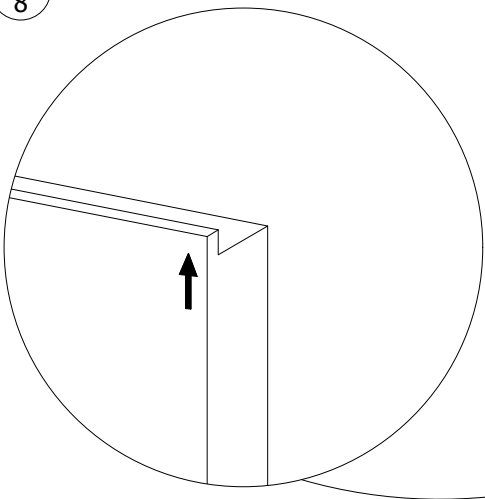


FIG. 9

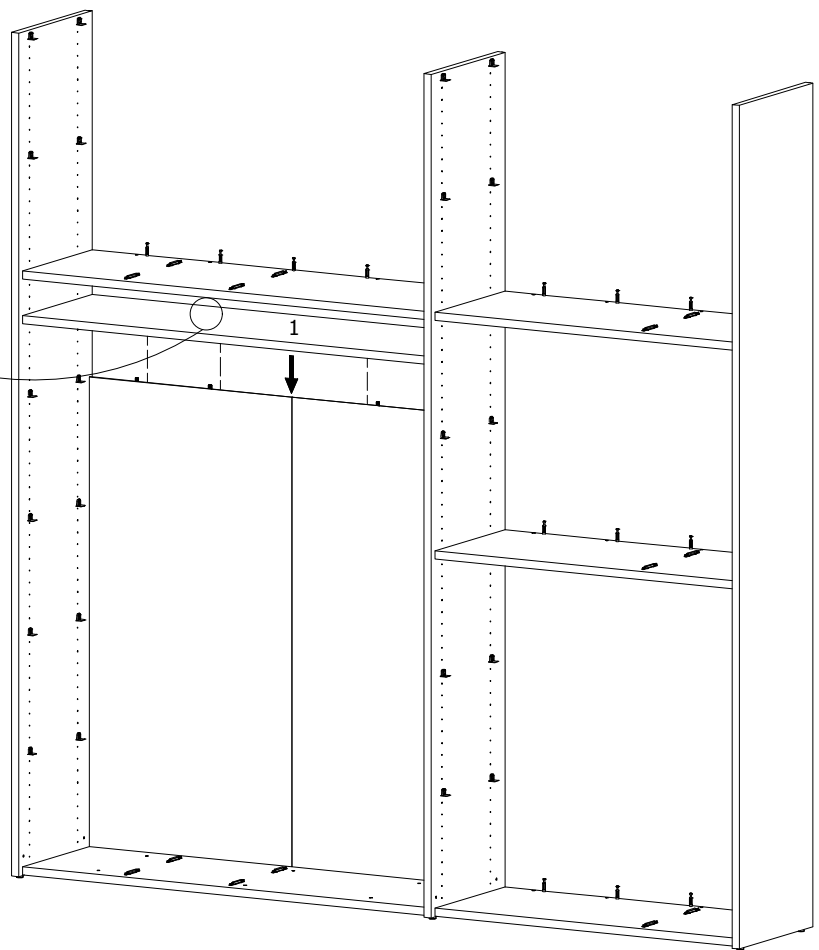
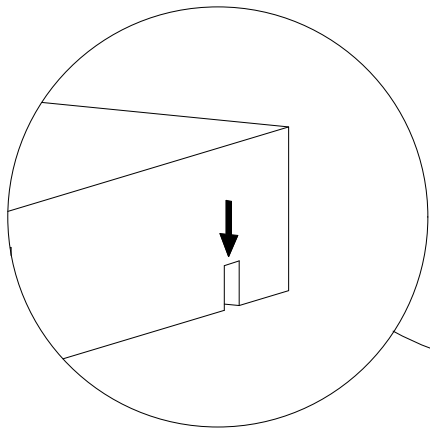


FIG.  
10

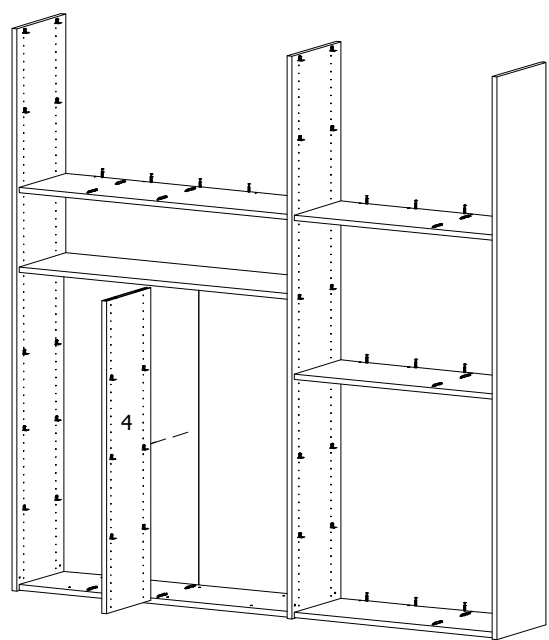


FIG.  
11

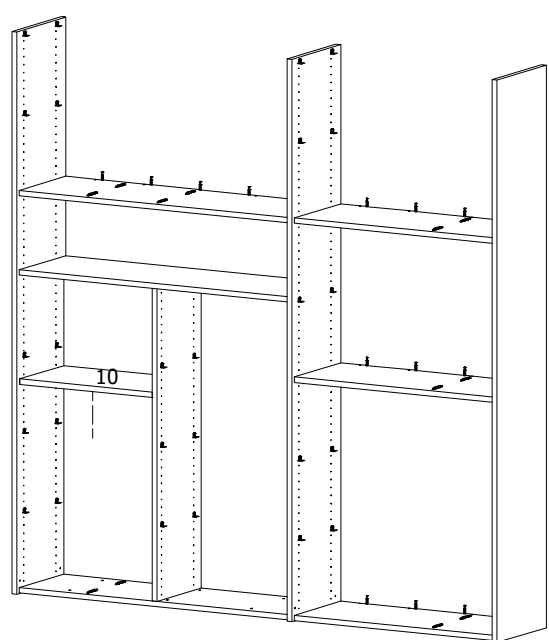


FIG.  
12

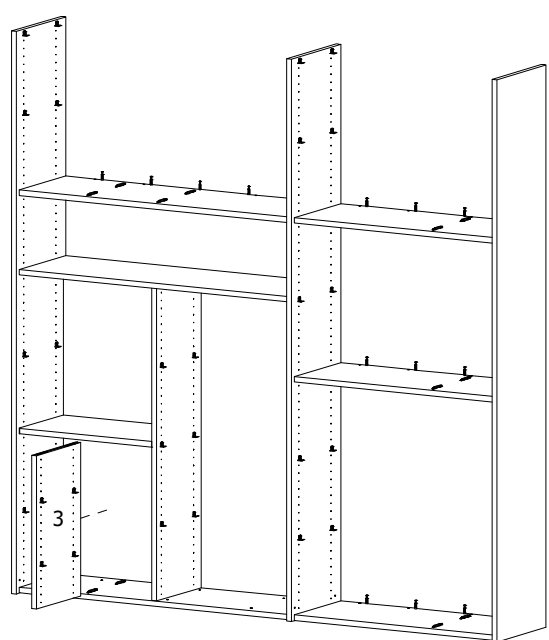


FIG. 13

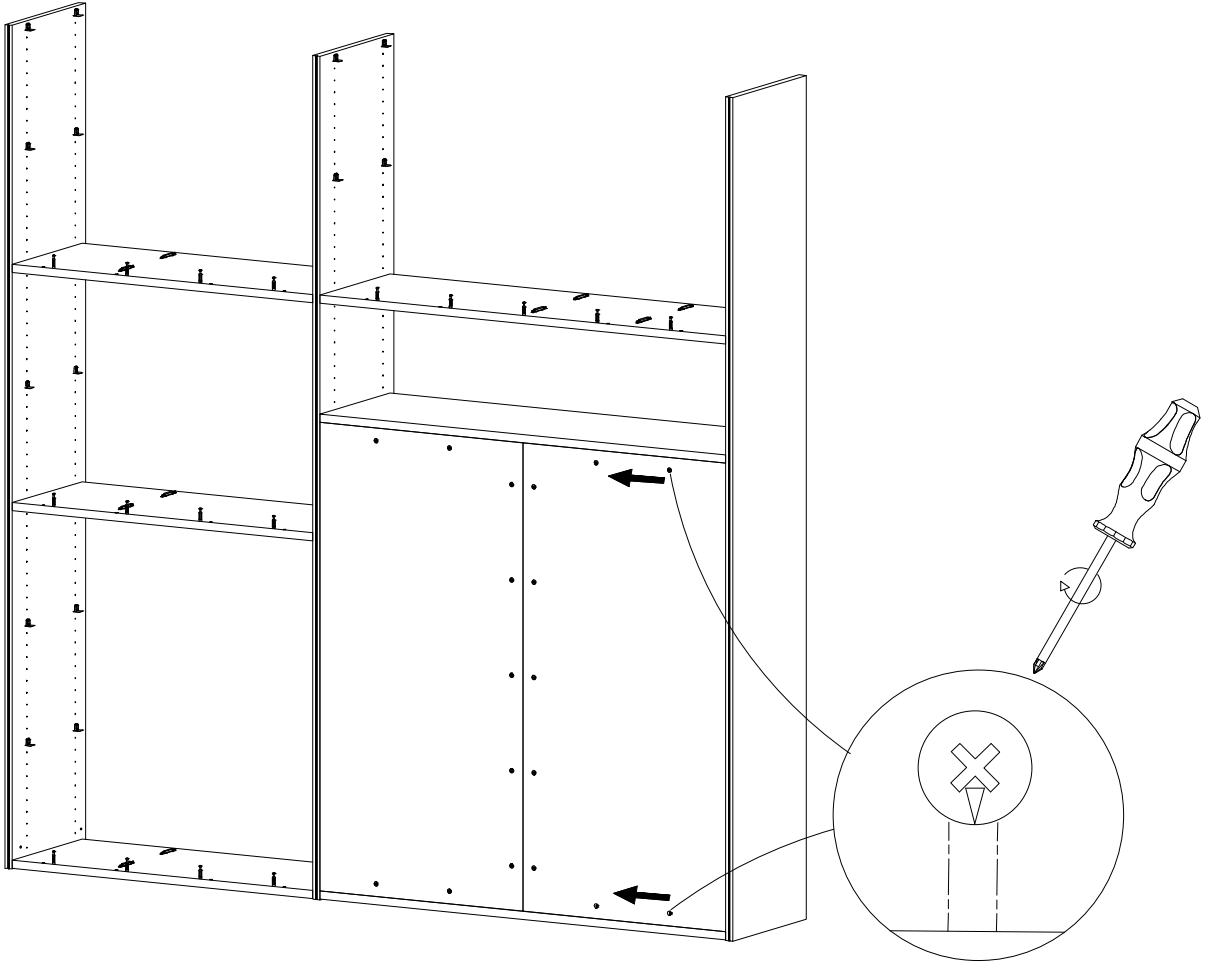


FIG. 14

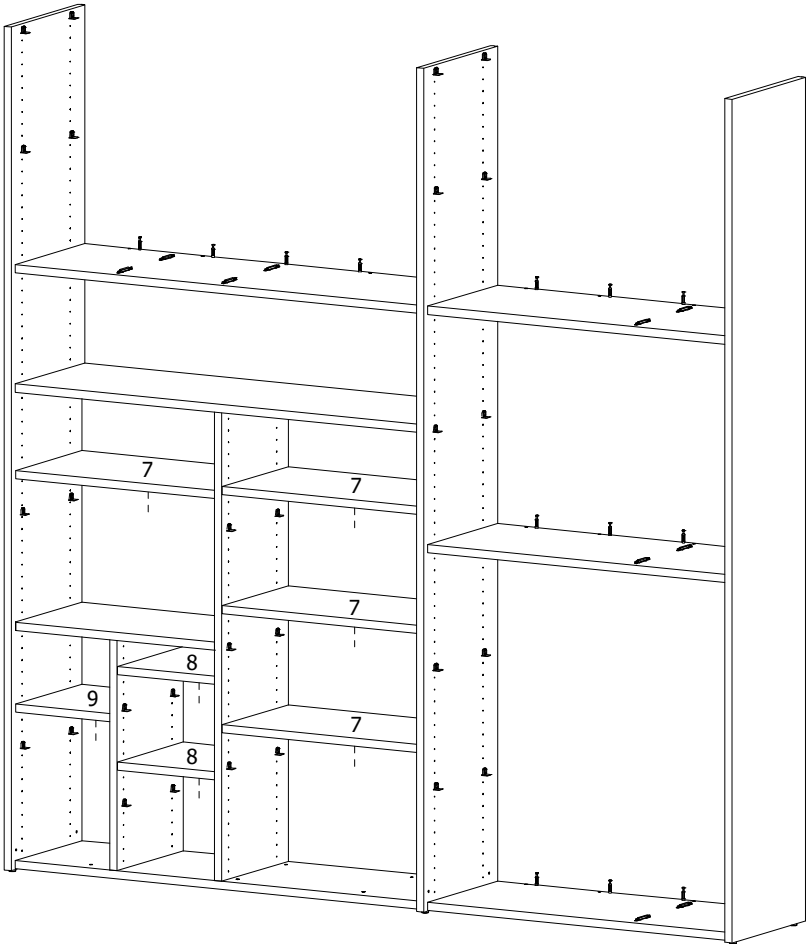


FIG. 15

943430090

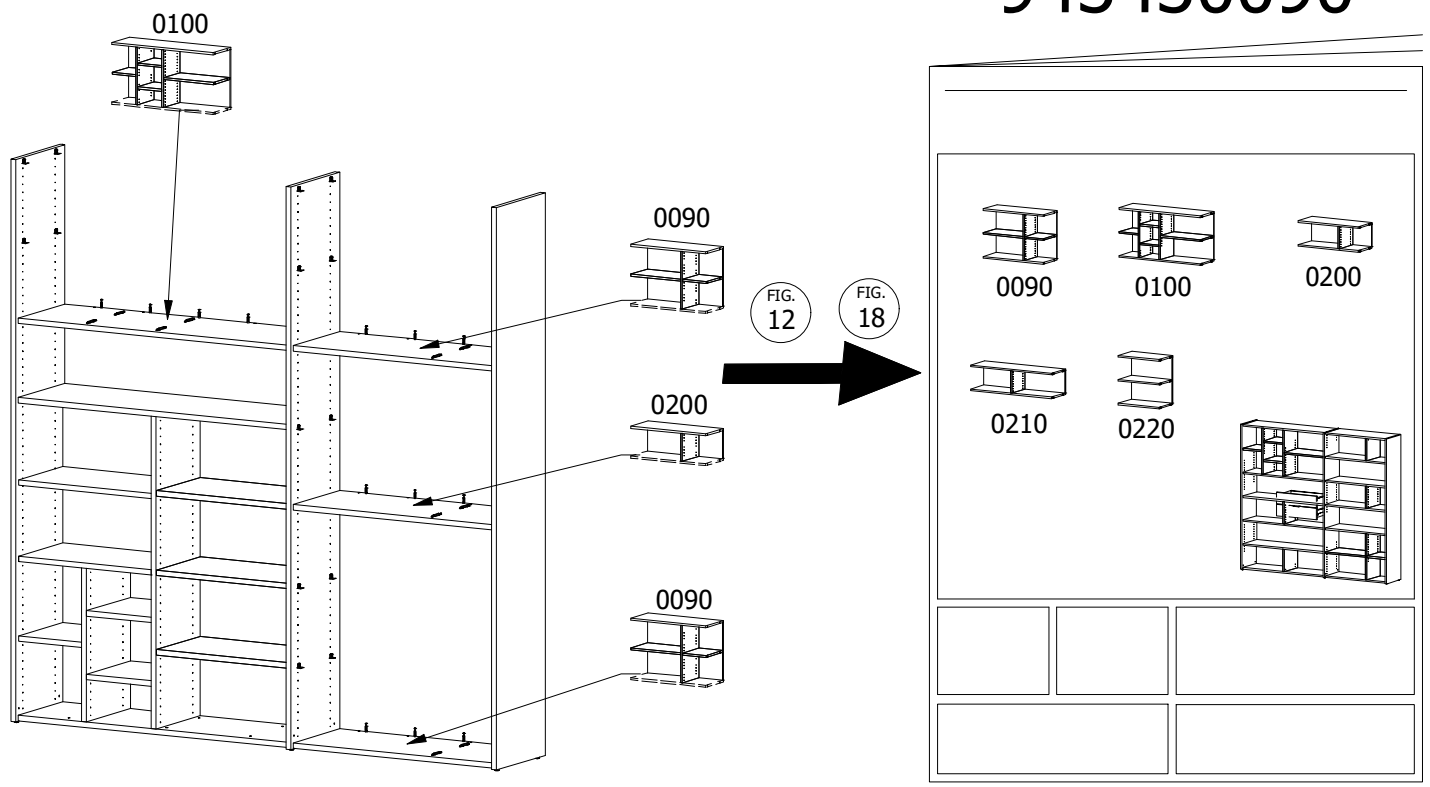
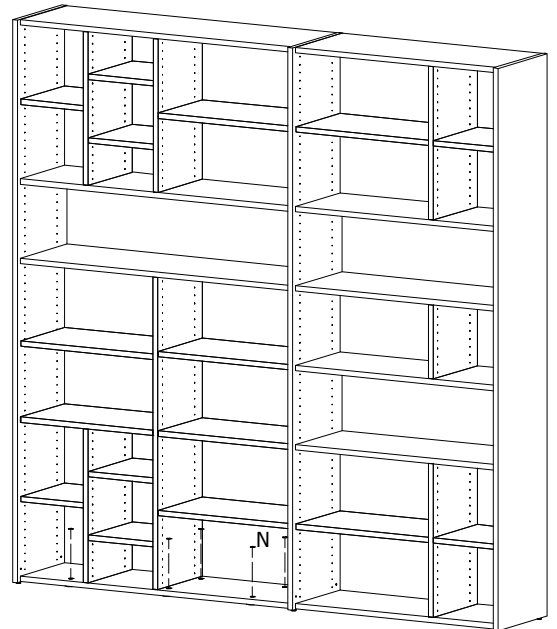
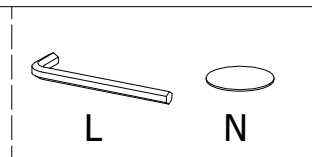
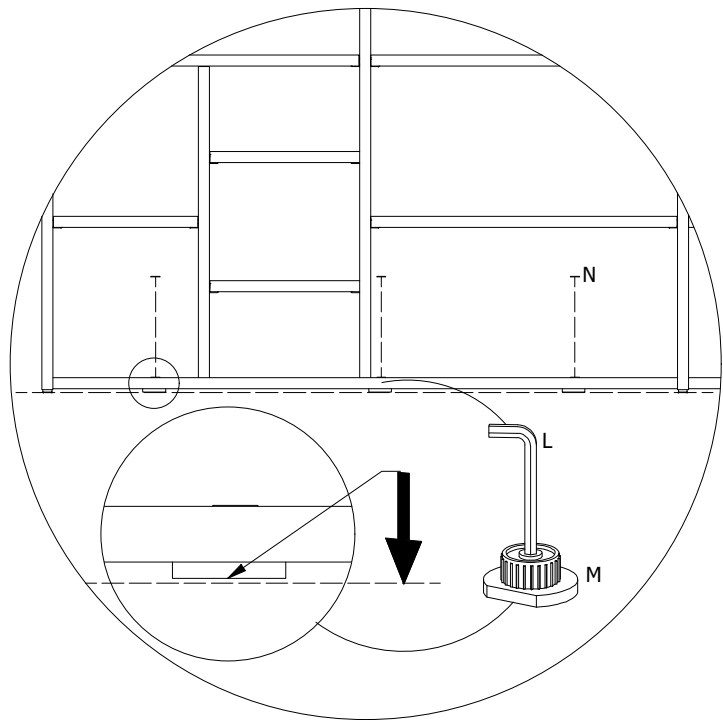


FIG. 16



**!** DK Ved reklamation oplyses følgende:  
 D Im Reklamationsfall, bitte folgendes erläutern:  
 US In case of claims, please state the following:  
 F En cas de réclamation, veuillez indiquer:  
 NL Bij service volgene mededelen  
 E En caso de reclamación, indicar lo siguiente:  
 P No caso de reclamação, por favor indique o seguinte:  
**■** JP お気づきの点等ございましたら、以下の点をお知らせください。

Example!

