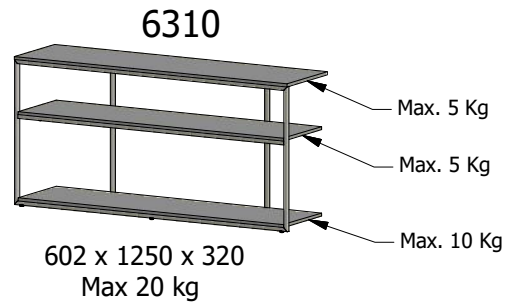
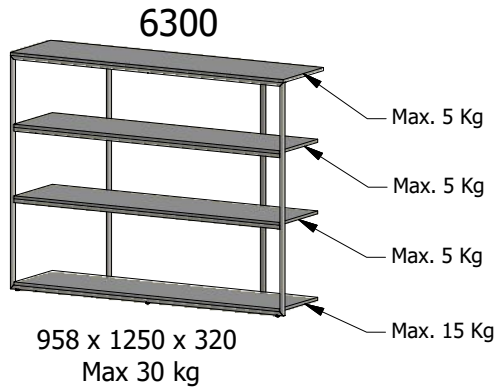


Bordeaux

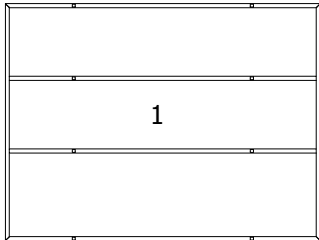
Design by BoConcept

Samlevejledning - Assembly Instructions - Montageanleitung - Instructions d'assemblage - Instrucciones de montaje

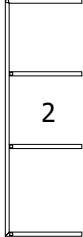


Cl. 6302 Karpus - Karpus - Carcase - Carcasse

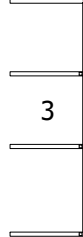
005129



005130



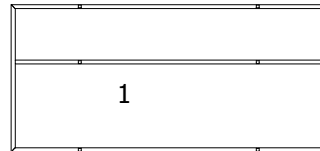
005131



005132 x 4

Cl. 6312 Karpus - Karpus - Carcase - Carcasse

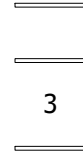
005134



005133



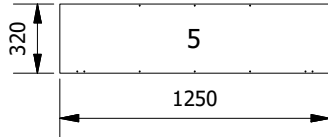
005135



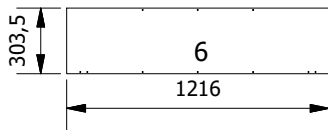
005132 x 3

Cl. 6301 Karpus - Karpus - Carcase - Carcasse

004989

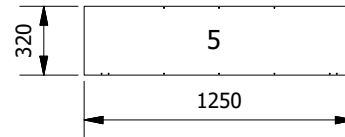


004990 x 3

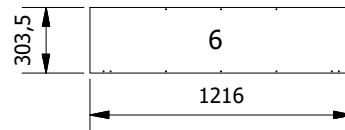


Cl. 6311 Karpus - Karpus - Carcase - Carcasse

004989



004990 x 2



Cl. 6301 Beslag - Beschlage - Fittings - Set de montage


 **A x 16**
970001633
M5x12

 **B x 8**
970001632

 **C x 31**
970001634

Cl. 6311 Beslag - Beschlage - Fittings - Set de montage

 **A x 12**
970001633
M5x12

 **B x 6**
970001632

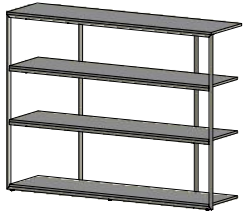
 **C x 23**
970001634

Verkstoj - Werkzeuge - Tools - Outils



FIG. 1

6300



Ex.

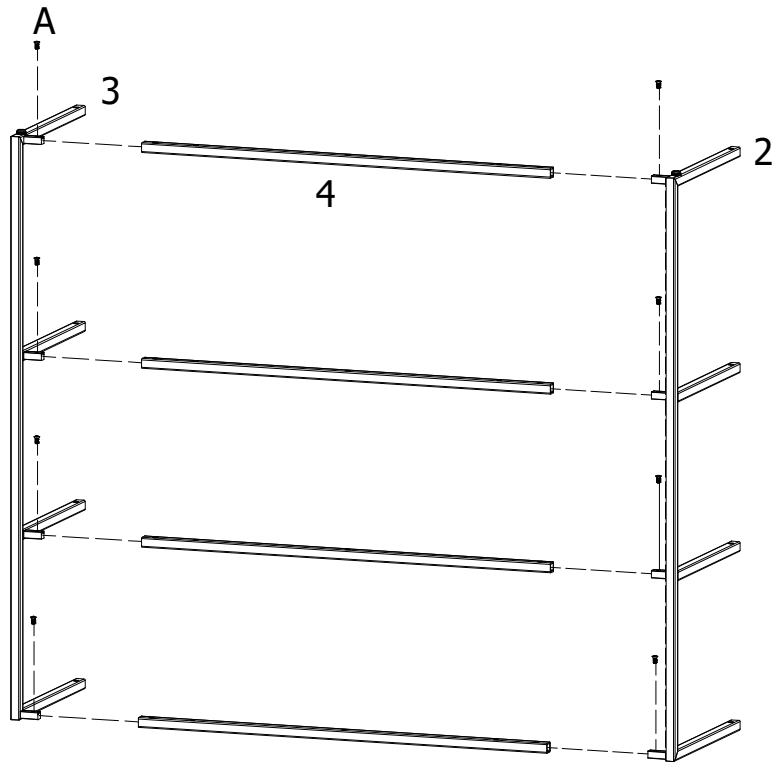


FIG. 2

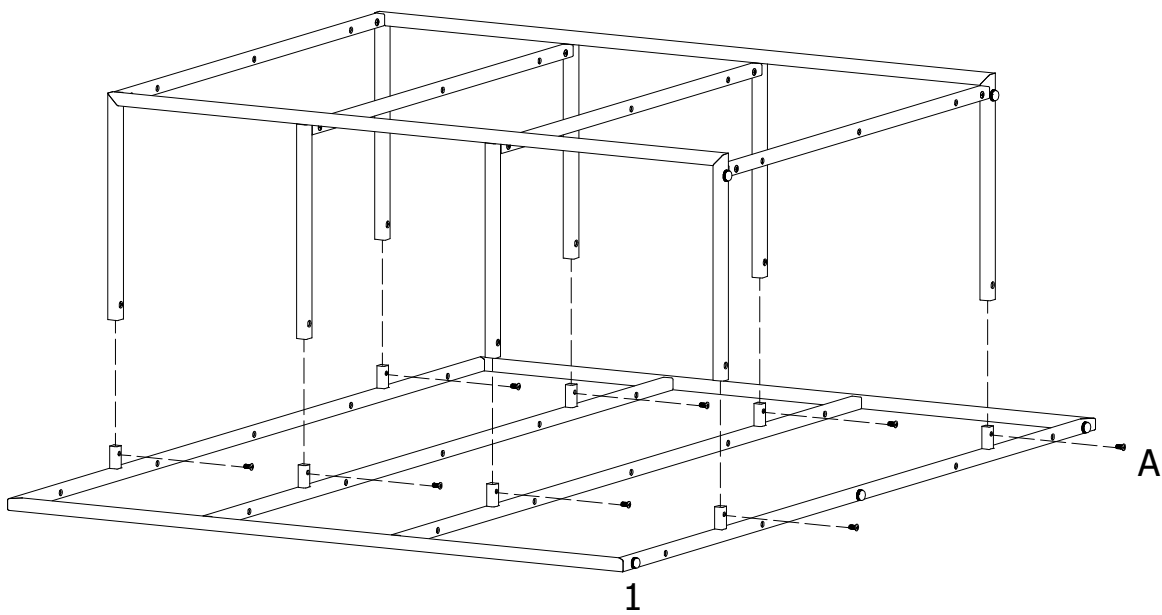


FIG. 3

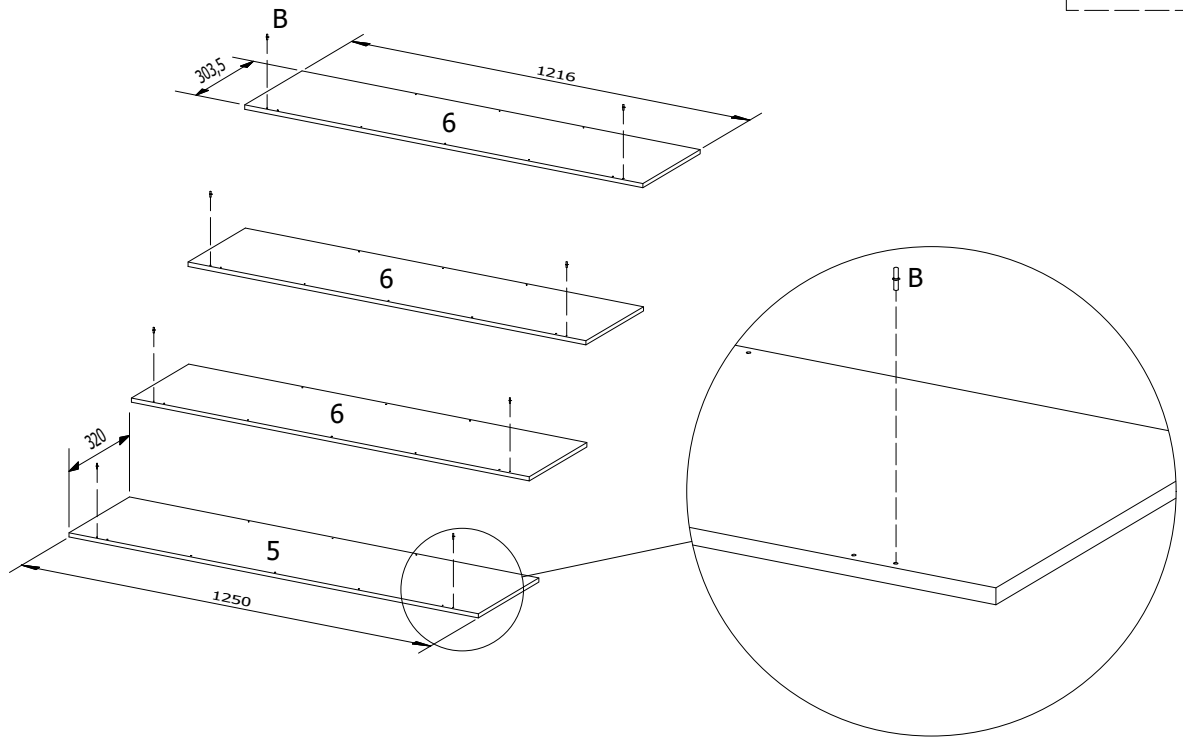
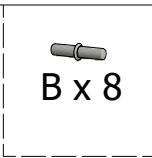
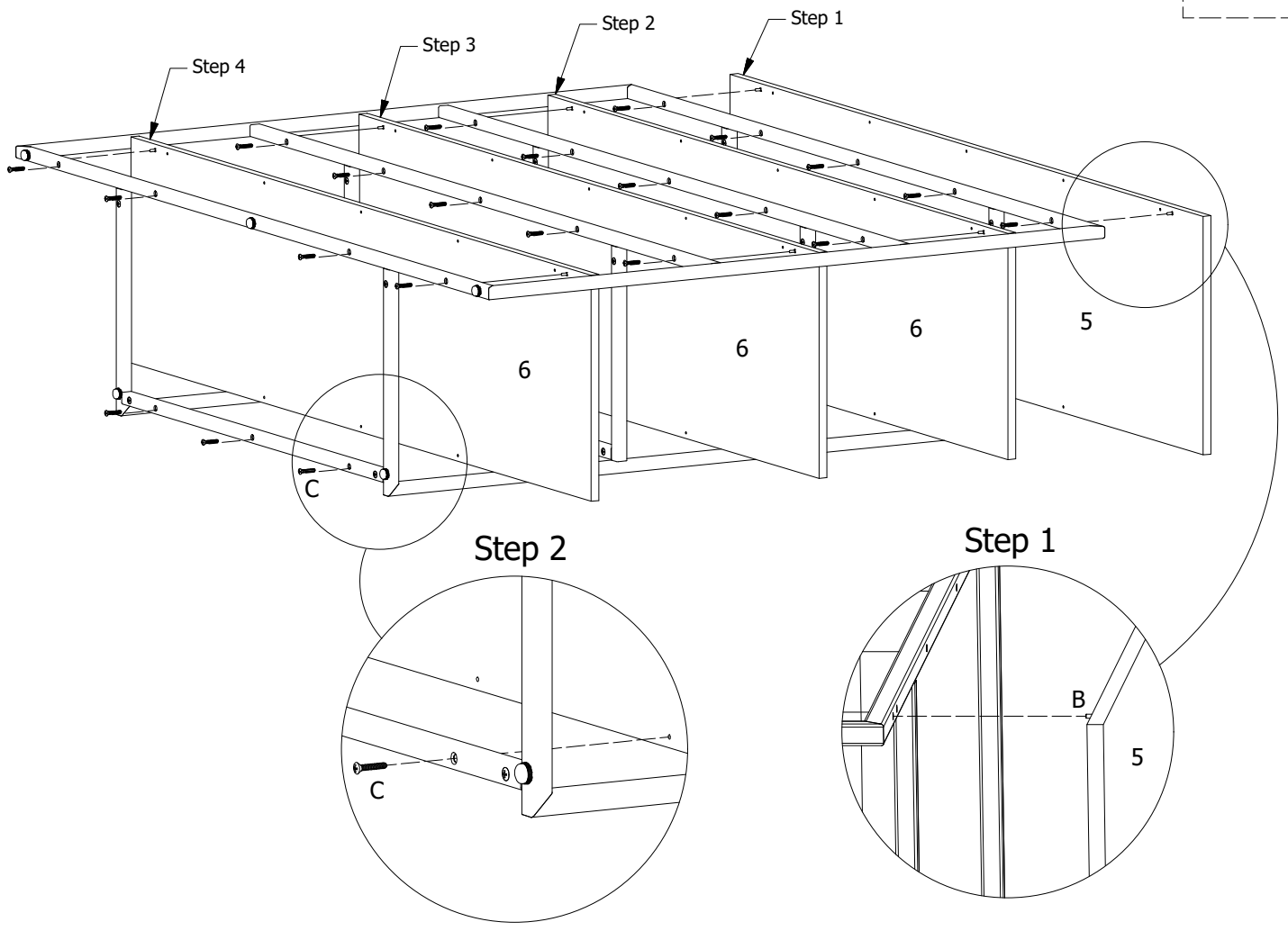
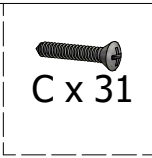
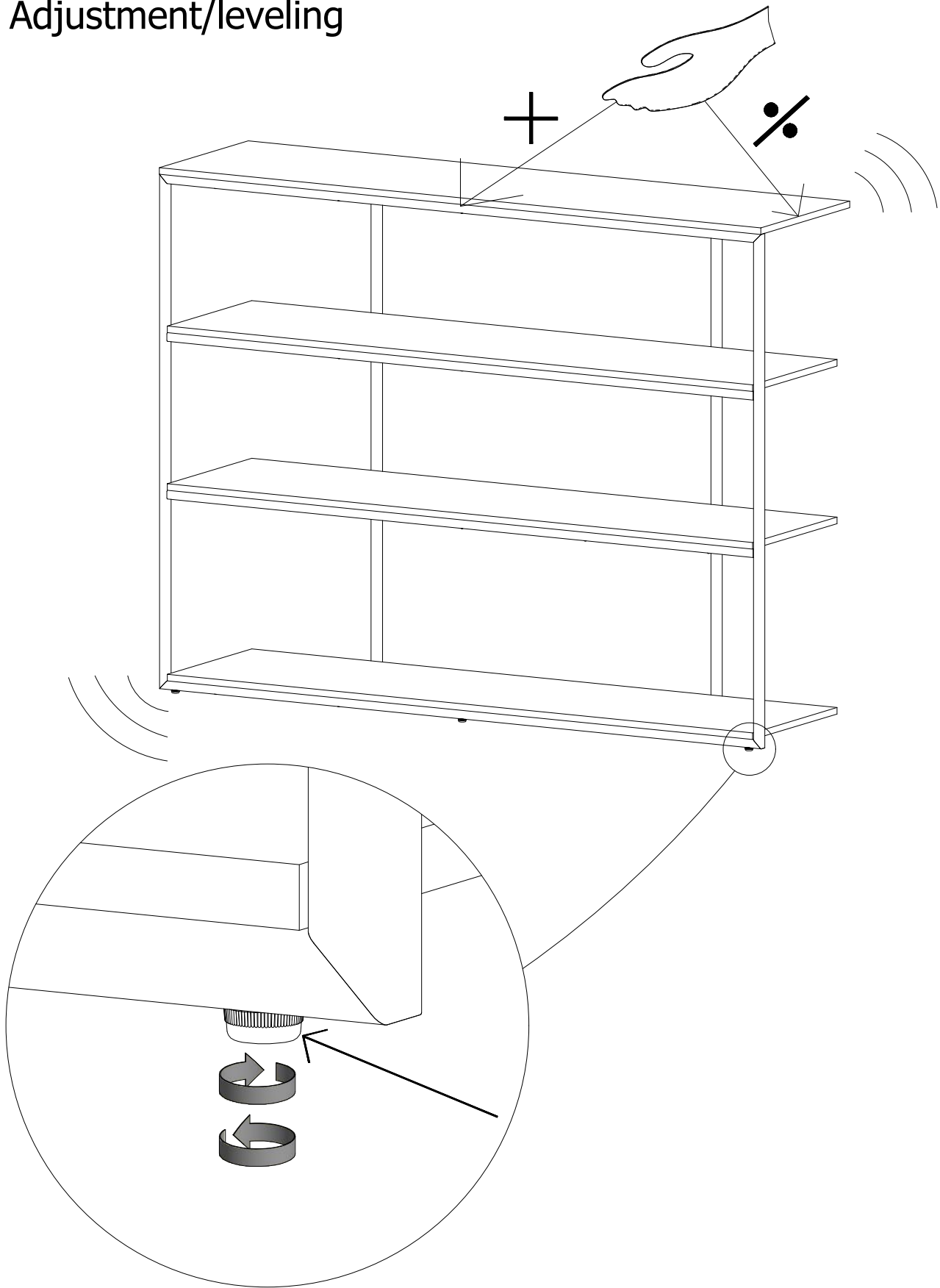


FIG. 4



Adjustment/leveling



- DK Ved reklamation oplyses følgende:
- D Im Reklamationsfall, bitte folgendes erläutern:
- US In case of claims, please state the following:
- F En cas de réclamation, veuillez indiquer:
- NL Bij service volgene mededelen
- E En caso de reclamación, indicar lo siguiente:
- P No caso de reclamação, por favor indique o seguinte:
- JP お気づきの点等ございましたら、以下の点をお知らせください。

Example!

