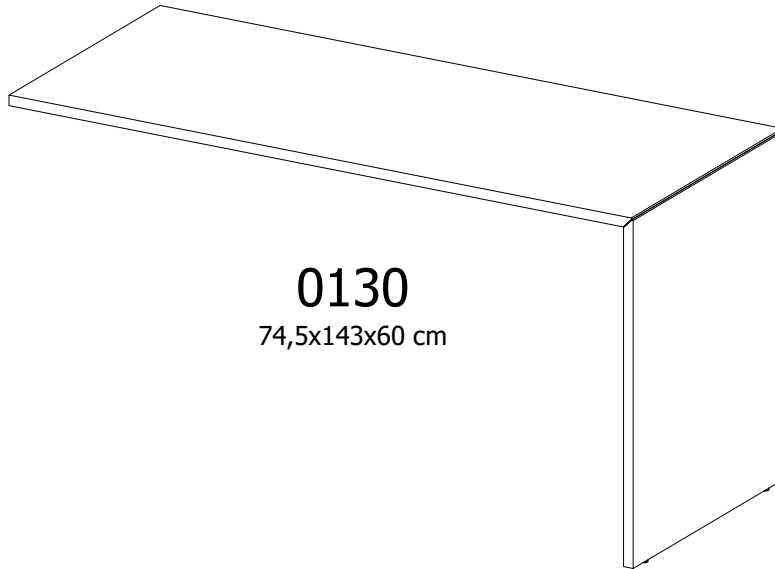


Copenhagen

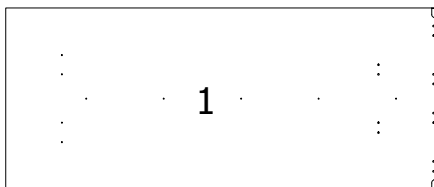
Design by BoConcept

Samvejledning - Assembly Instructions - Montageanleitung - Instructions d'assemblage - Instrucciones de montaje

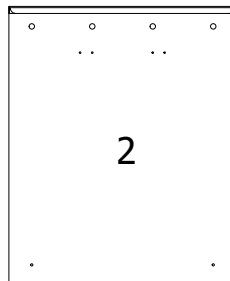


Korpus - Korpus - Carcase - Carcasse

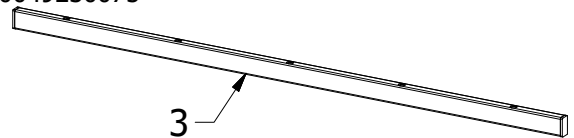
004876



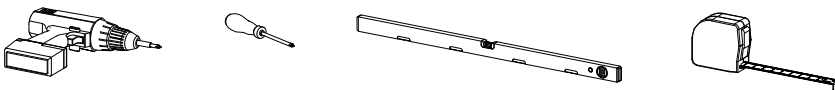
004879



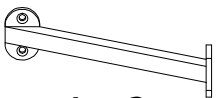
80049230075



Værktøj - Werkzeuge - Tools - Outils



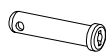
Beslag - Beschläge - Fittings - Set de montage



A x 2
970000771



B x 2
970001582



C x 2
970001586



D x 2
970001587



E x 2
970001570 White
970001569 Charcole
970001755 Walnut



F x 4
970001383 White
970001204 Charcole
970000599 Walnut



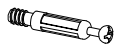
G x 1
970001694



H x 8
970001521



J x 4
970001452



K x 4
970001698



L x 4
979900041



M x 5
970001031
5x20



N x 2
970001729
4x40



P x 4
970001679
5x50



R x 1
970000820



S x 1
970000595



B



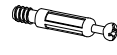
C



D



J



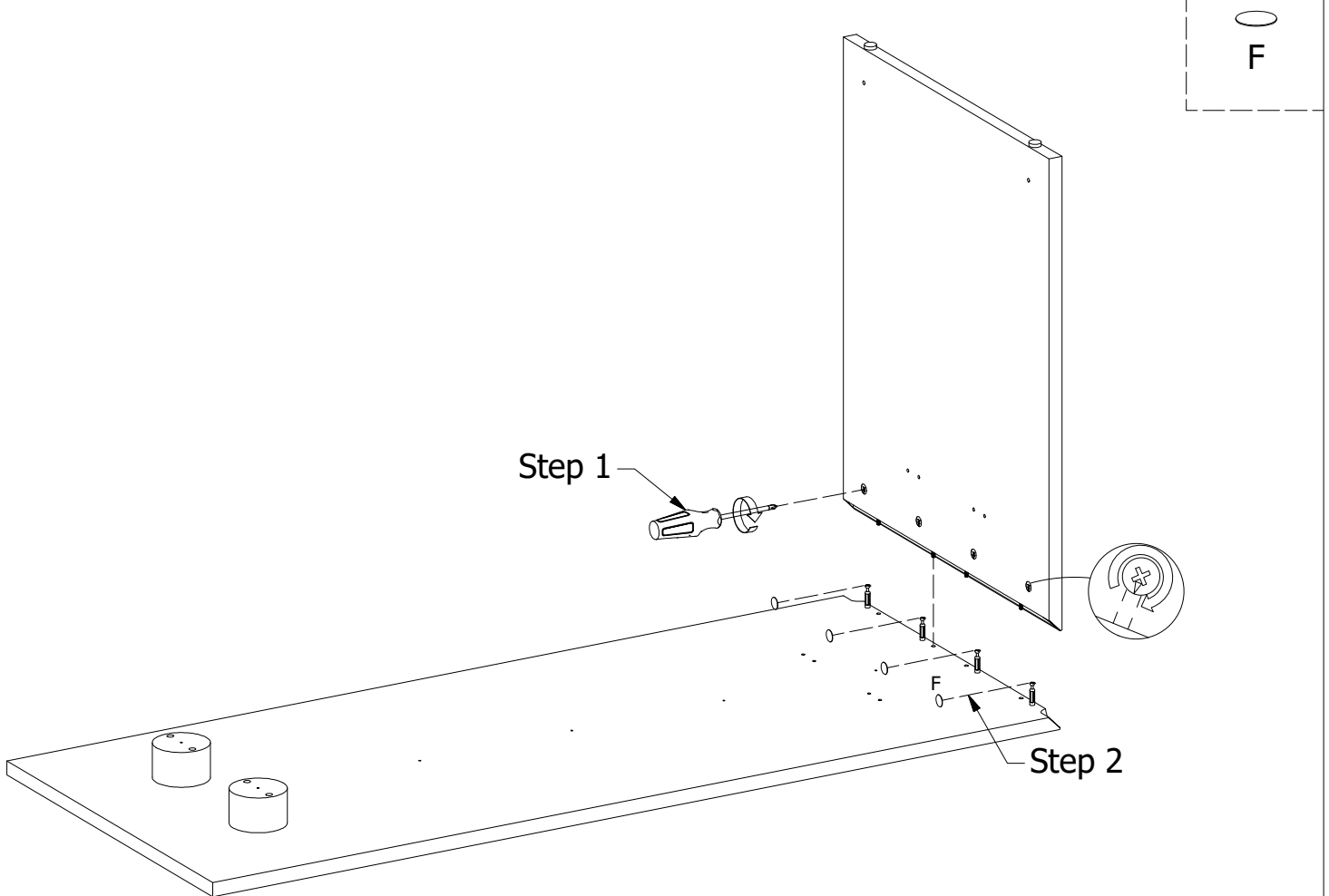
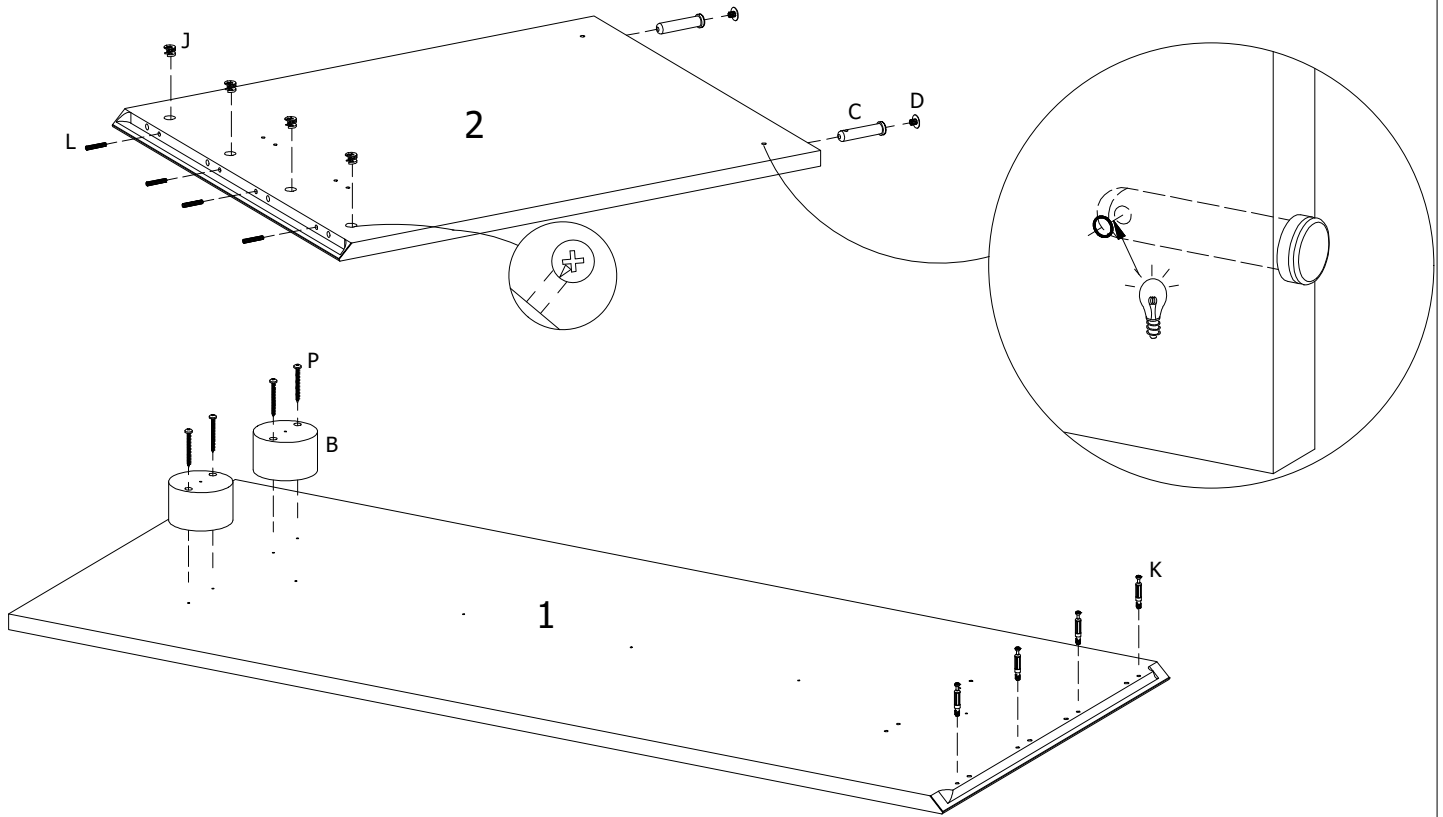
K

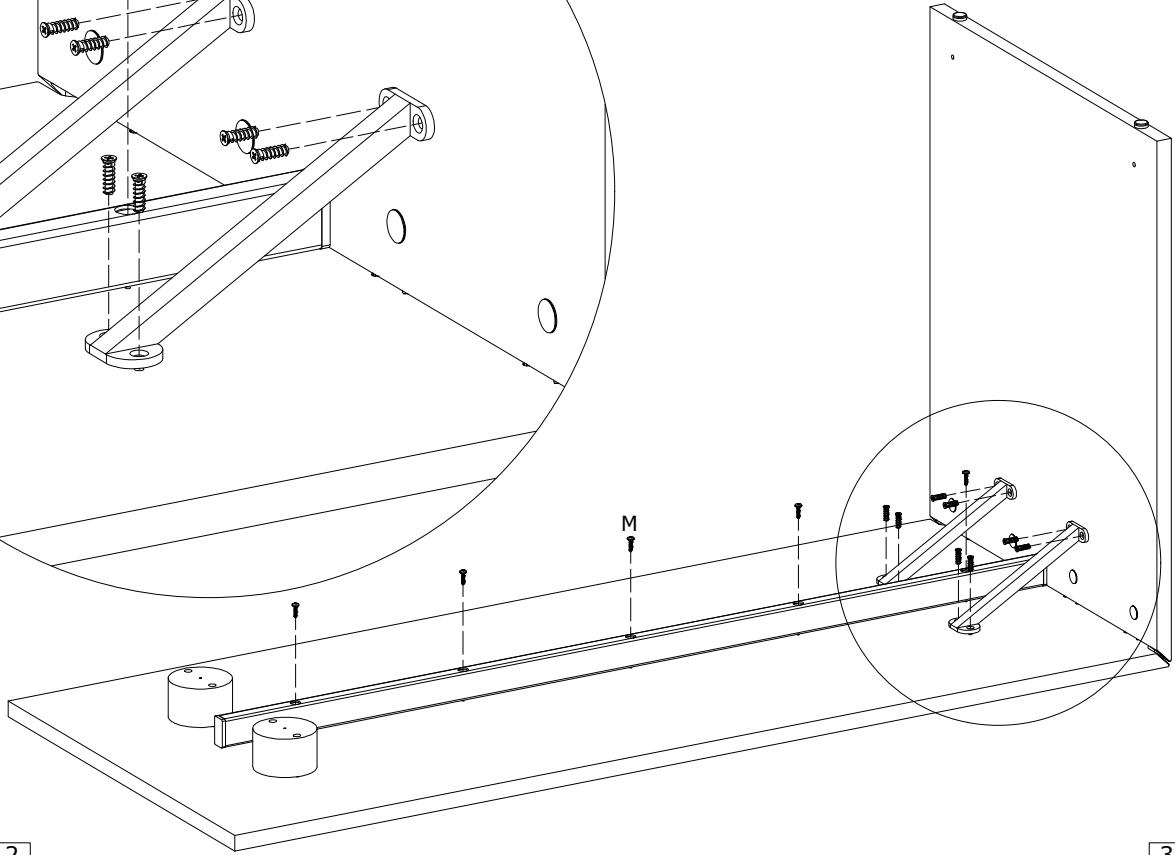
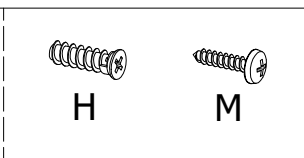
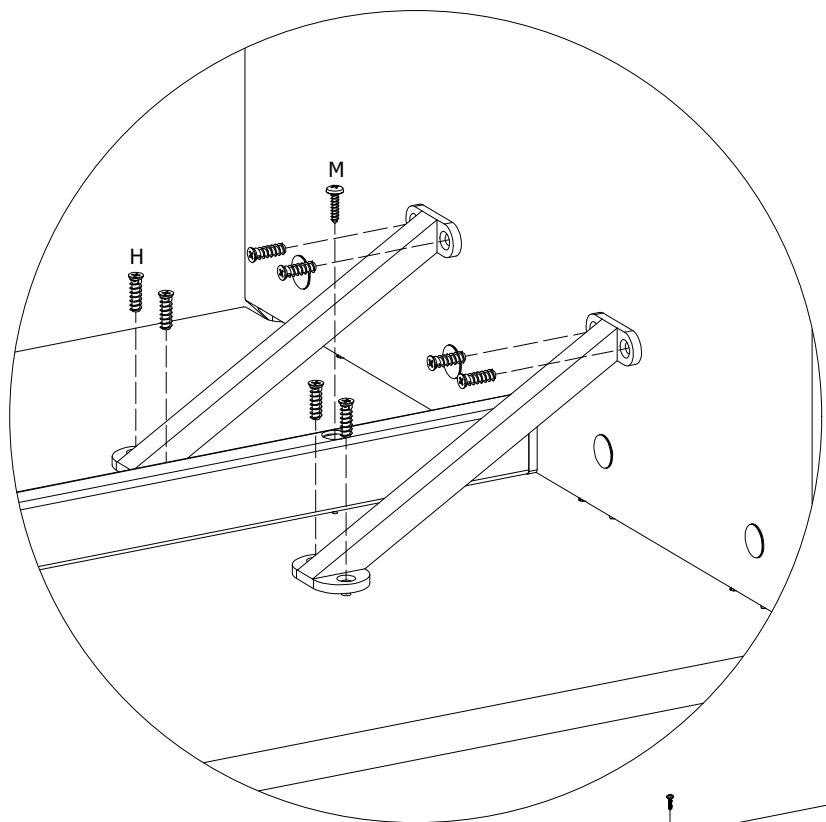
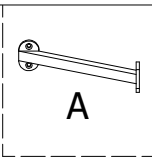
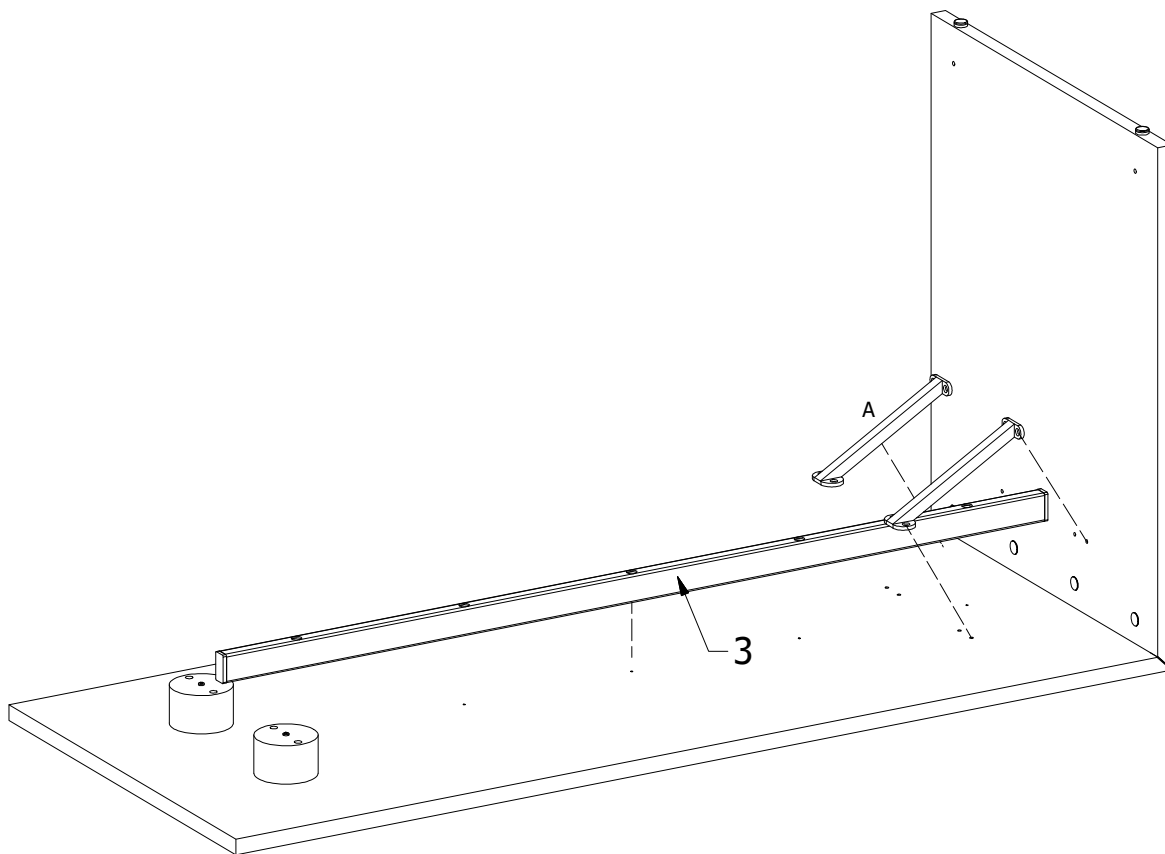


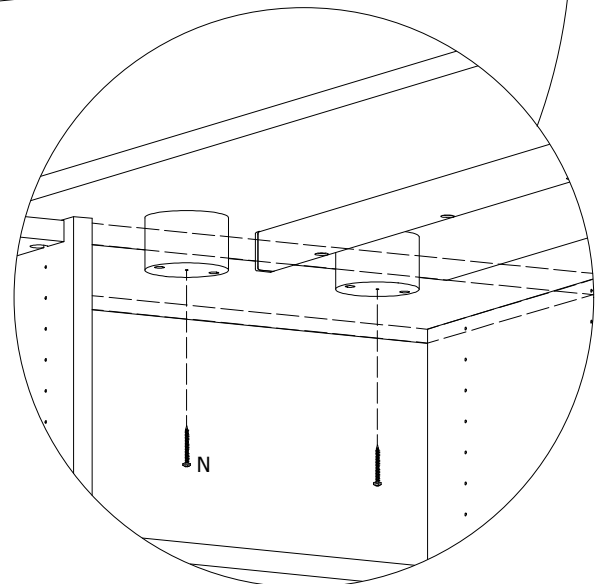
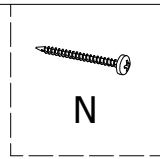
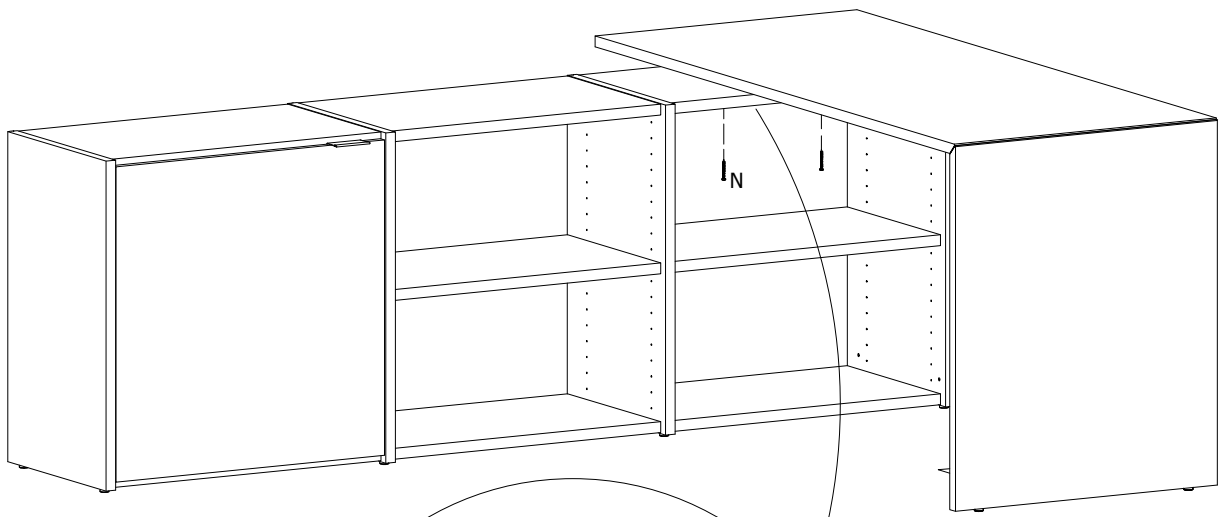
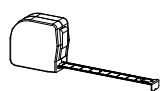
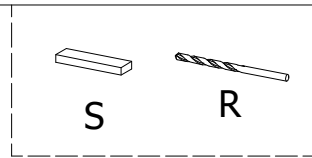
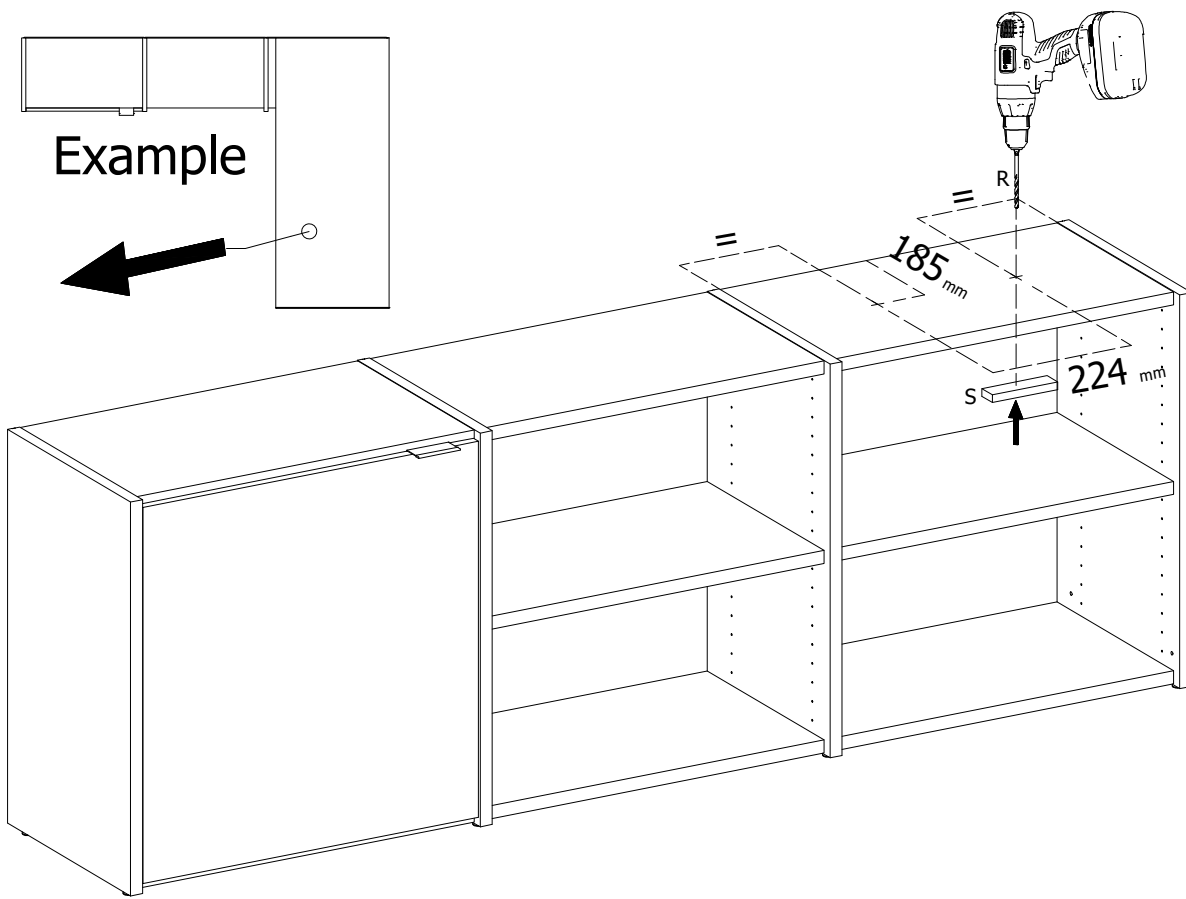
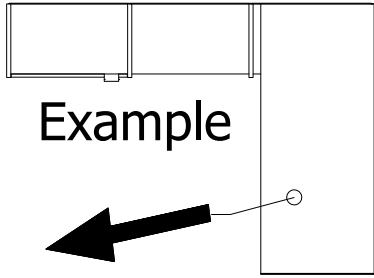
P

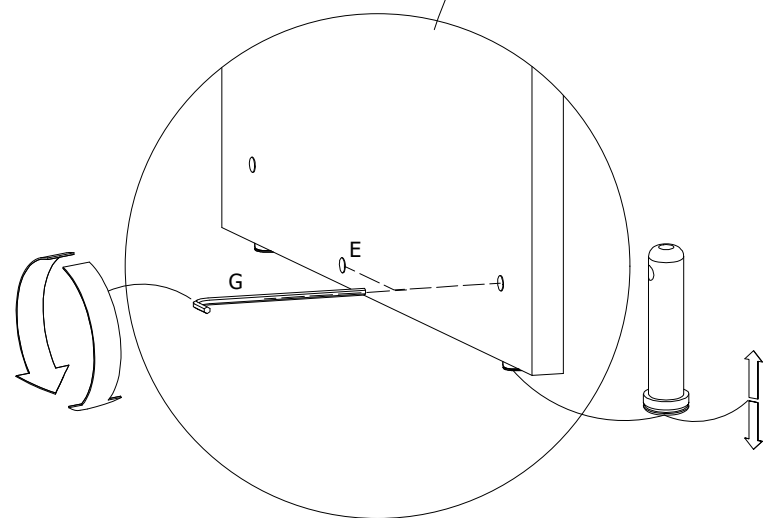
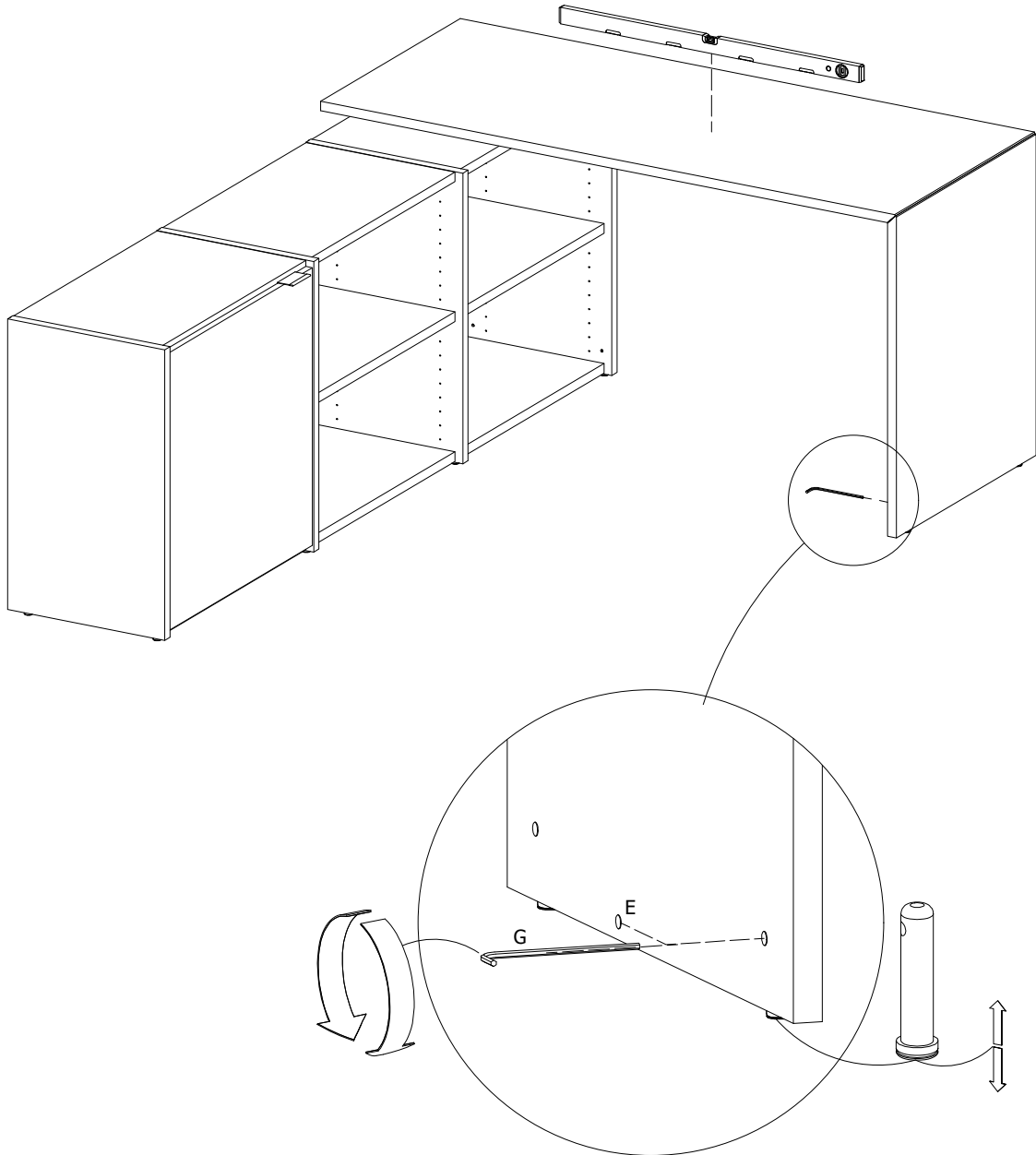


L









- DK Ved reklamation oplyses følgende:
- D Im Reklamationsfall, bitte folgendes erläutern:
- US In case of claims, please state the following:
- F En cas de réclamation, veuillez indiquer:
- NL Bij service volgene mededelen
- E En caso de reclamación, indicar lo siguiente:
- P No caso de reclamação, por favor indique o seguinte:
- JP お気づきの点等ございましたら、以下の点をお知らせください。

Example!

