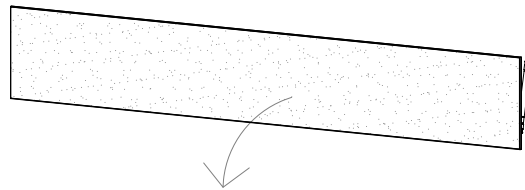


Lugano

Design by BoConcept

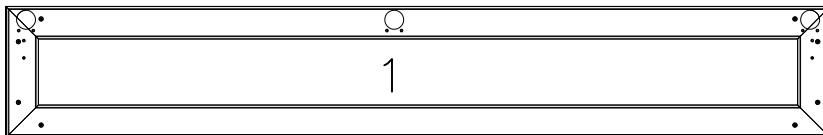
Samvejledning - Assembly Instructions - Montageanleitung - Instructions d'assemblage - Instrucciones de montaje



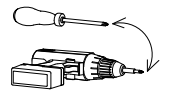
8150

24,2x152,2x1,7 cm

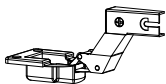
col.1 / no. 8151



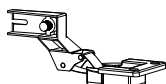
Værktøj - Werkzeuge - Tools
- Outils



col.2 / no. 8152



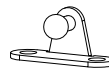
A X 1
970001404
left



B X 2
970001326
right



C X 10
970001078
M4x10mm



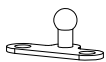
D X 2
970001044



E X 2
970001402



F X 2
970001403



H X 2
970001327



J X 4
970001419
ø6,2x13mm



K X 3
970001325



L X 1
970001460
Ø19x3mm

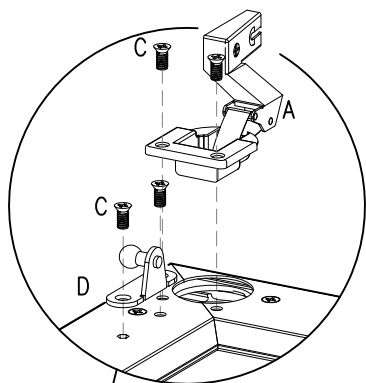


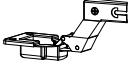
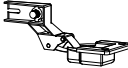


M X 2
970001328
268mm/down



N X 3
970001512 grey/white
970001513 grey/black

FIG. 1



- 
A X 1
left
- 
B X 2
right
- 
C X 10
M4x10mm
- 
D X 2

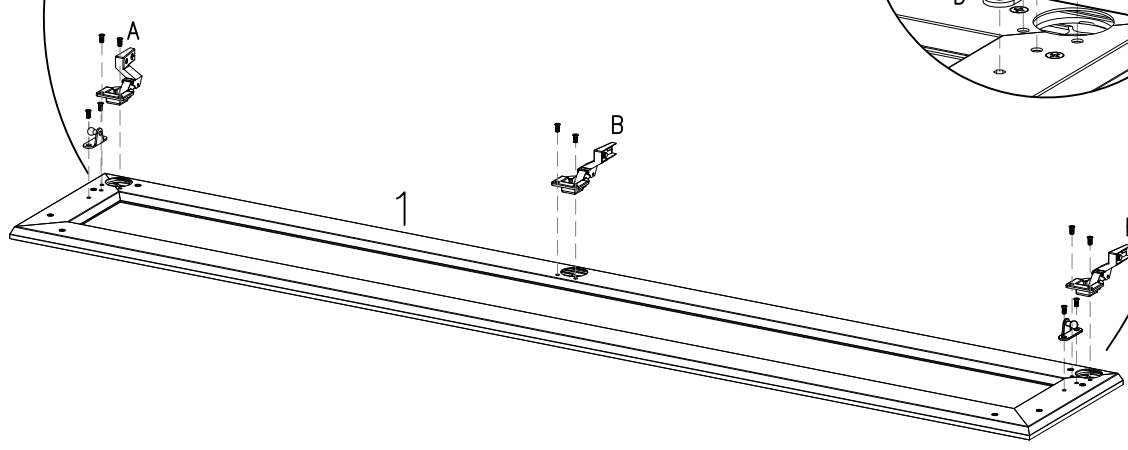
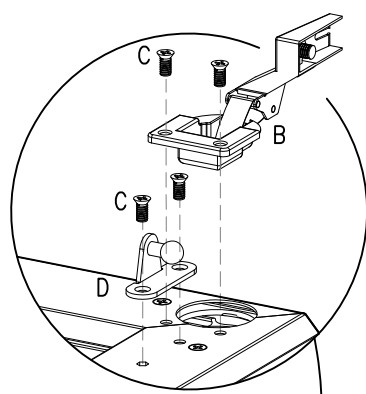





FIG. 2

- 
E X 2
- 
F X 2
- 
N X 3

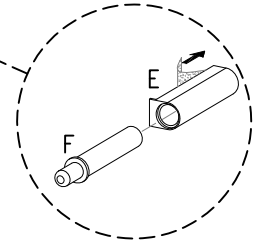
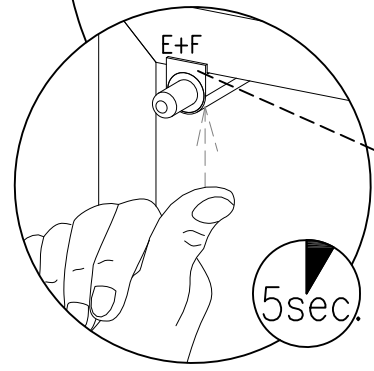
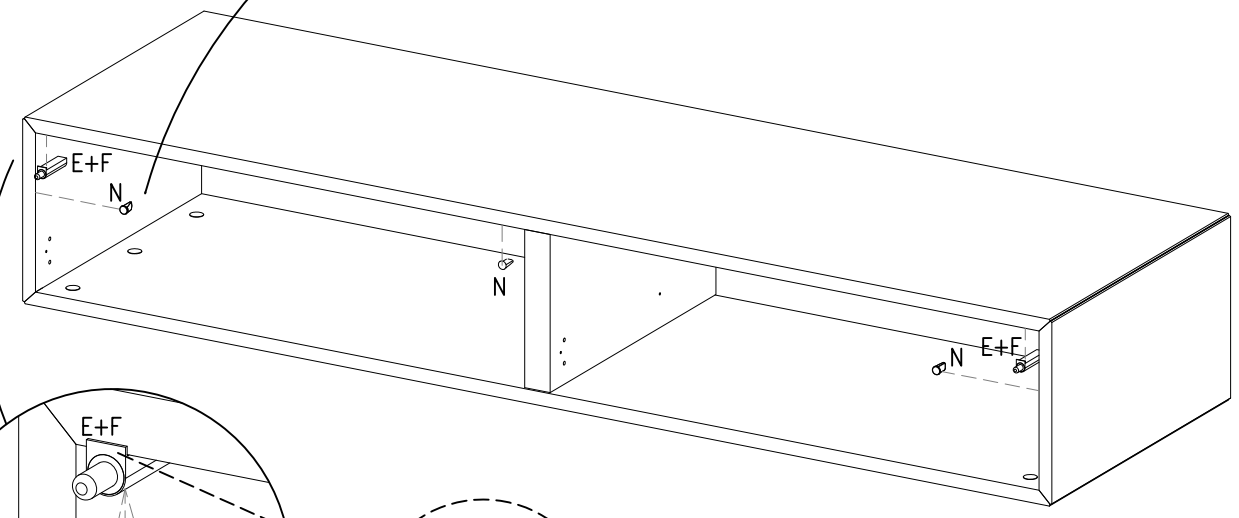
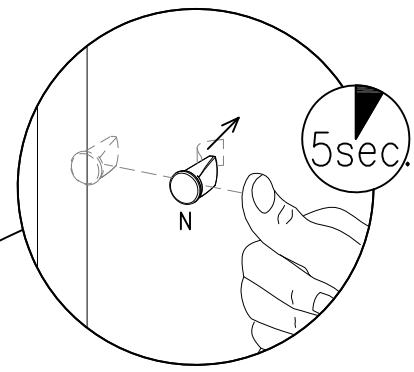
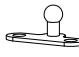

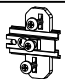


FIG. 3

- 
 H X 2
- 
 J X 4
ø6,2x13mm
- 
 K X 2

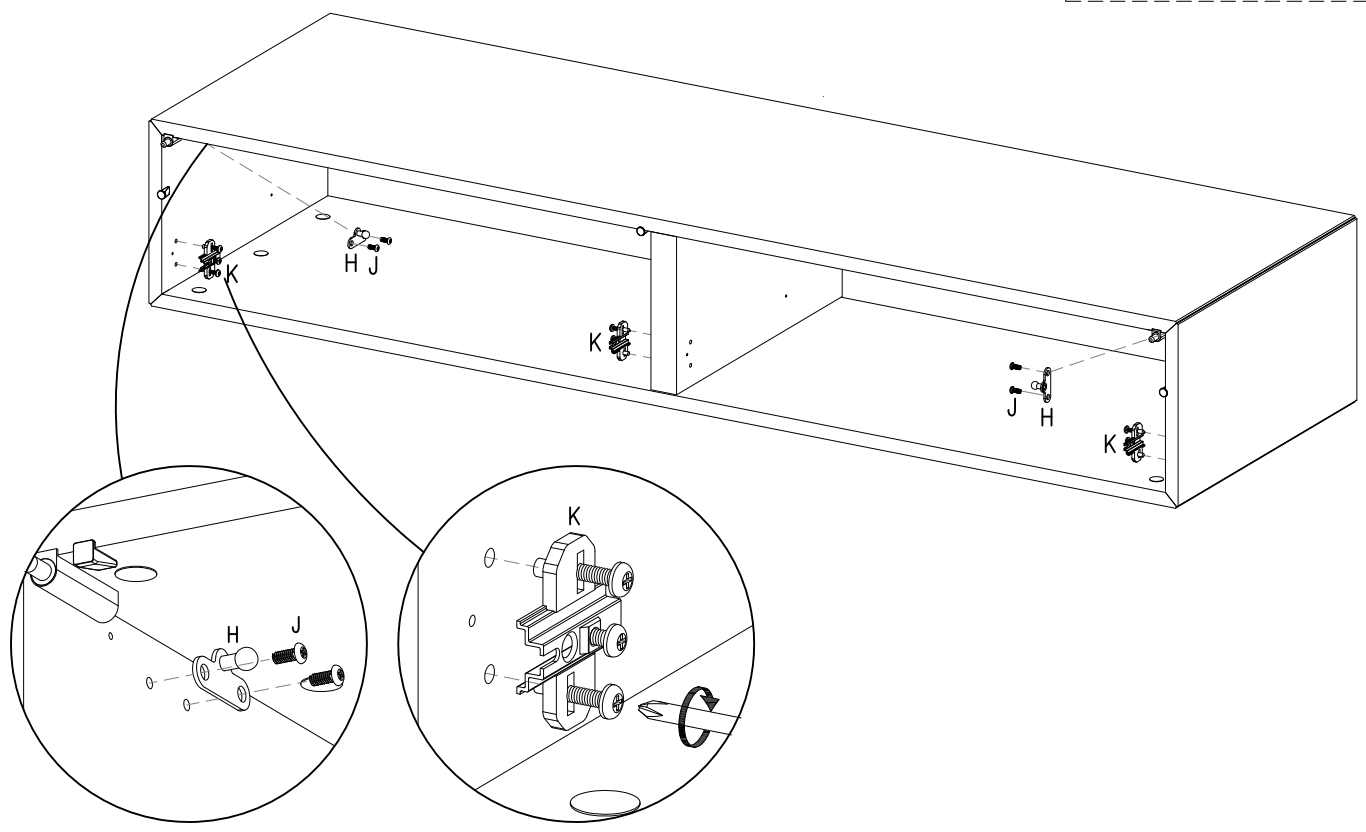



FIG. 4

- 
 L X 1
Ø19x3mm

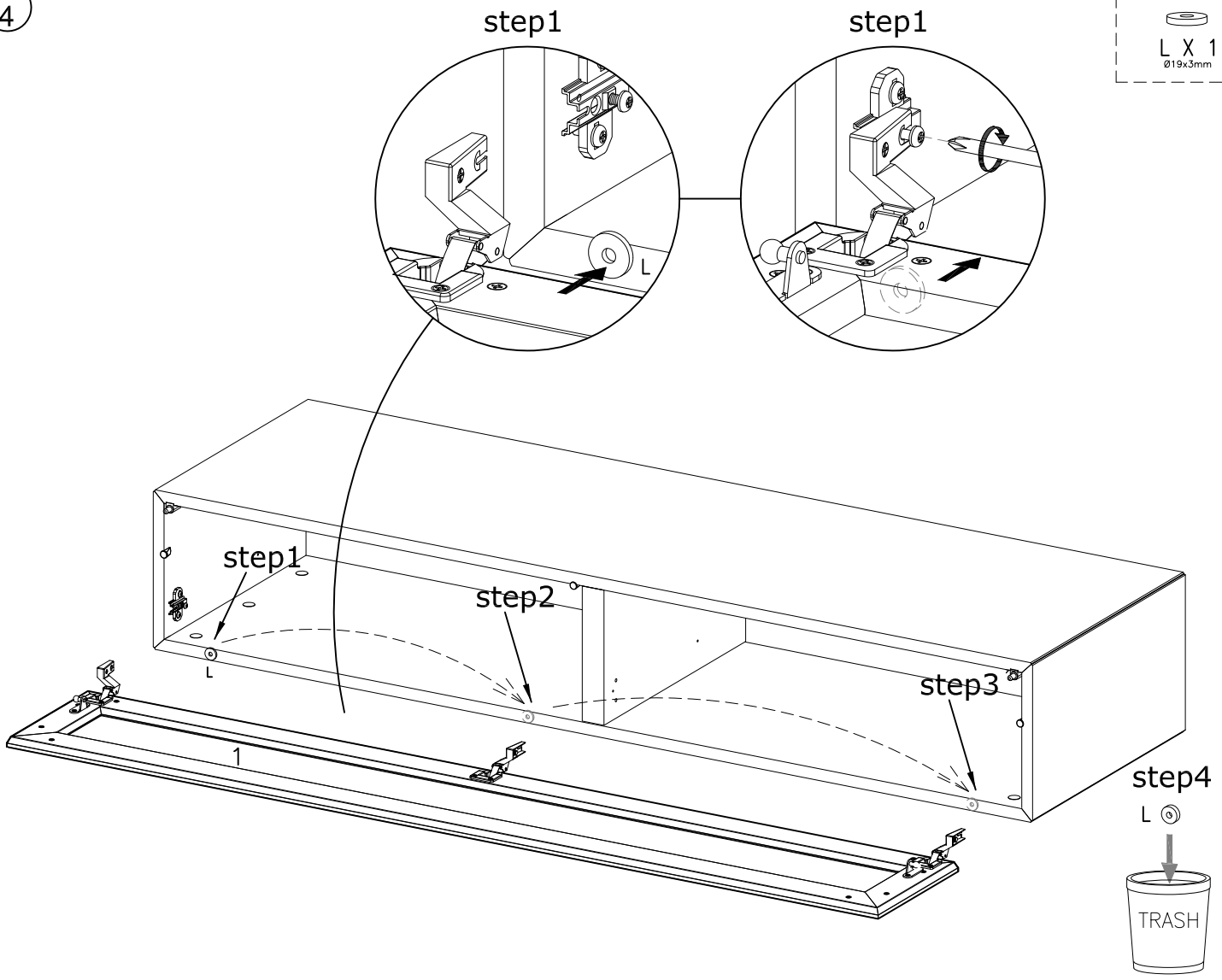


FIG. 5



M X 2
268mm/down

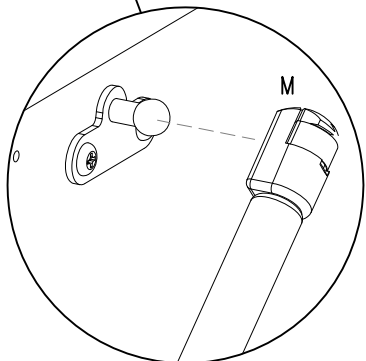
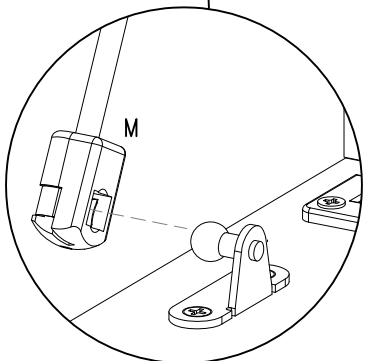
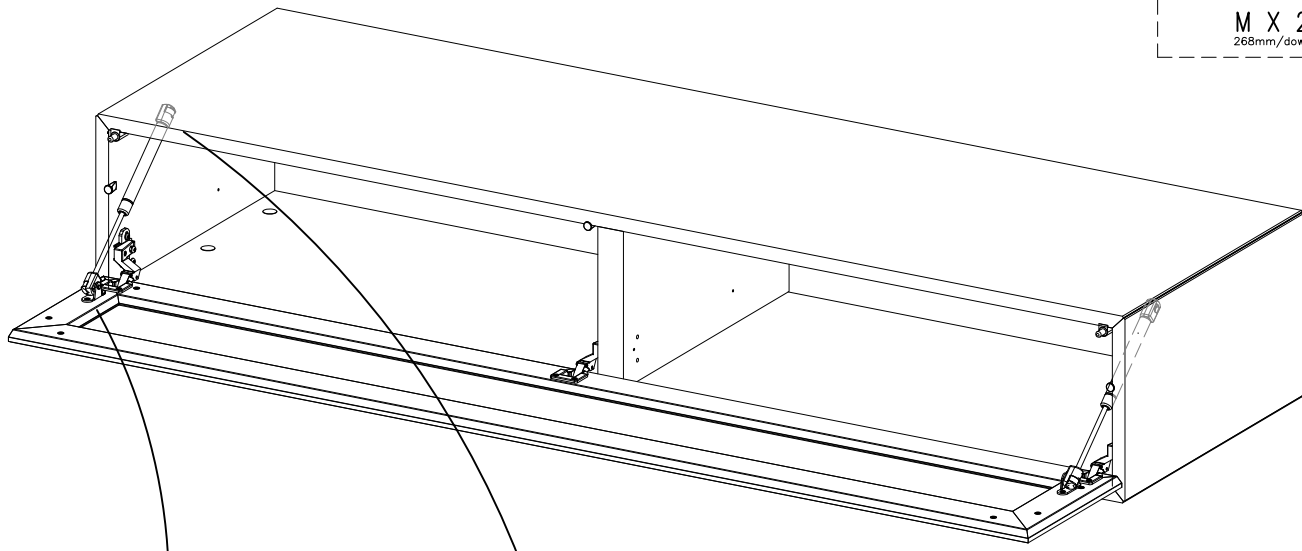
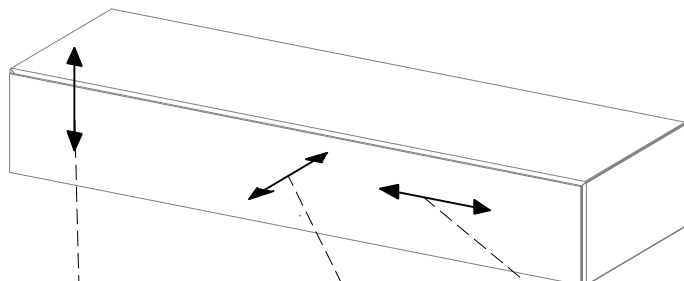
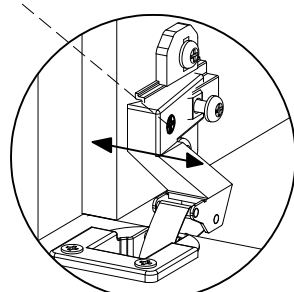
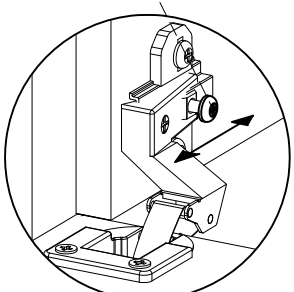
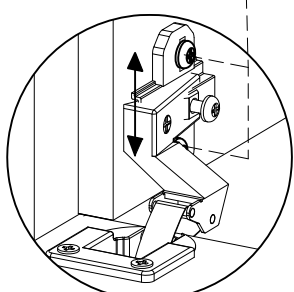


FIG. 6



Lägejustering
Justierung der Türen
Adjusting the doors
Réglage de la porte
Bijstelling van de deur
Ajuste de las puertas
Regolazione delle porte
Afinação da porta



- DK Ved reklamation oplyses følgende:
- D Im Reklamationsfall, bitte folgendes erläutern:
- US In case of claims, please state the following:
- F En cas de réclamation, veuillez indiquer:
- NL Bij service volgene mededelen
- E En caso de reclamación, indicar lo siguiente:
- P No caso de reclamação, por favor indique o seguinte:
- JP お気づきの点等ございましたら、以下の点をお知らせください。

Example!

