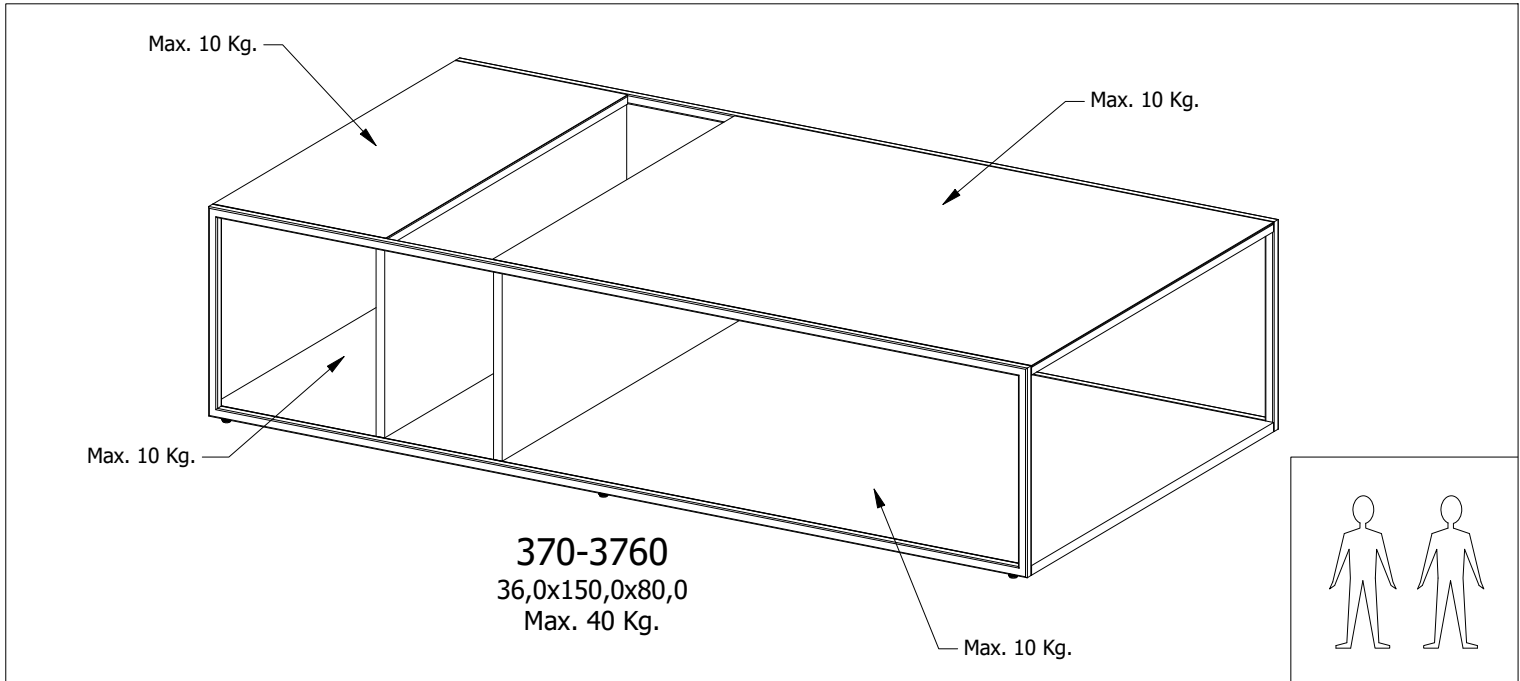


# Philidelphia

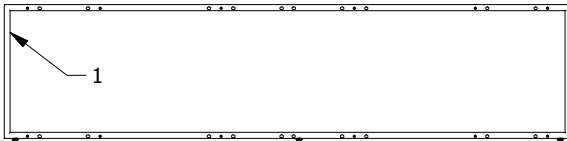
Design by BoConcept

Samvejledning - Assembly Instructions - Montageanleitung - Instructions d'assemblage - Instrucciones de montaje



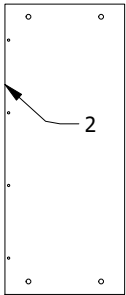
Col. 370-3762

005992 x2

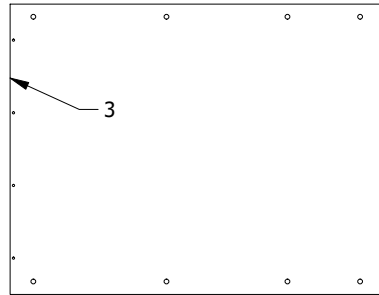


Col. 370-3761

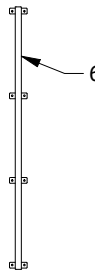
005994 Wood  
006005 Ceramic



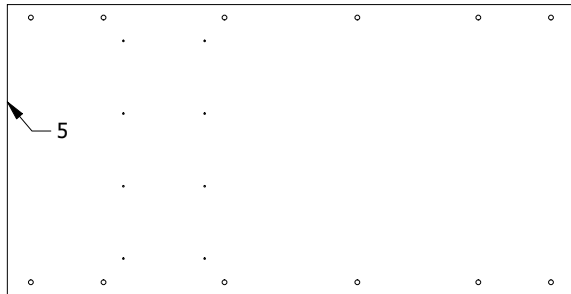
005995 wood  
006002 Ceramic



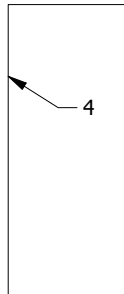
006174



005993



005996 x2



370-3761 Fitting box 930001047



**A x 24**  
970001889



**B x 42**  
979900041



**C x 24**  
970001056



**D x 8**  
970001723



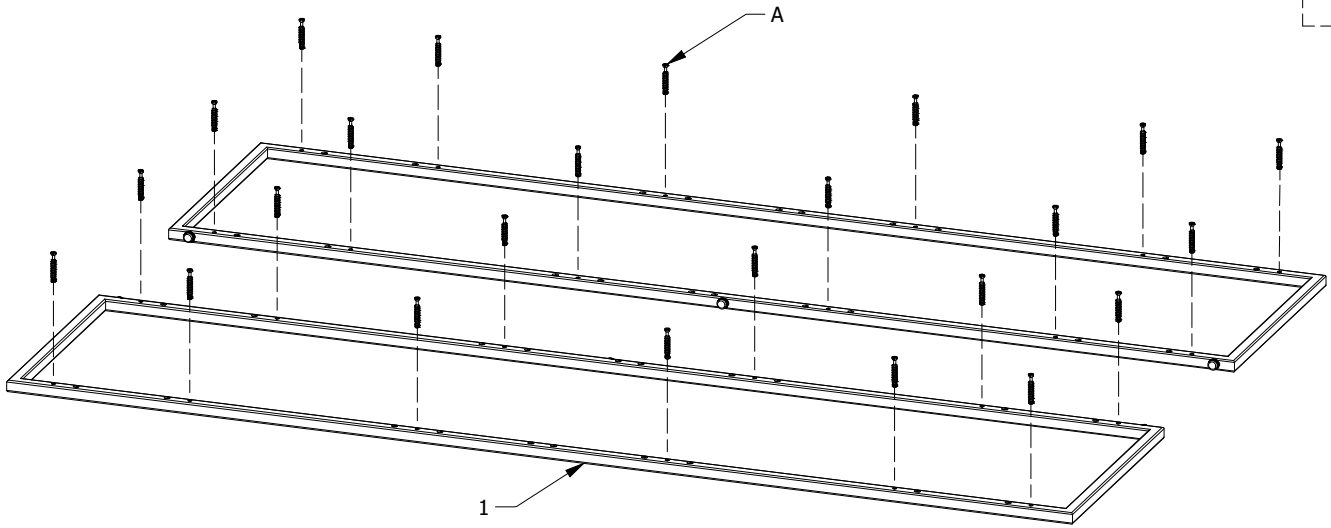
**E x 8**  
970001680

Spare part bag 937000131



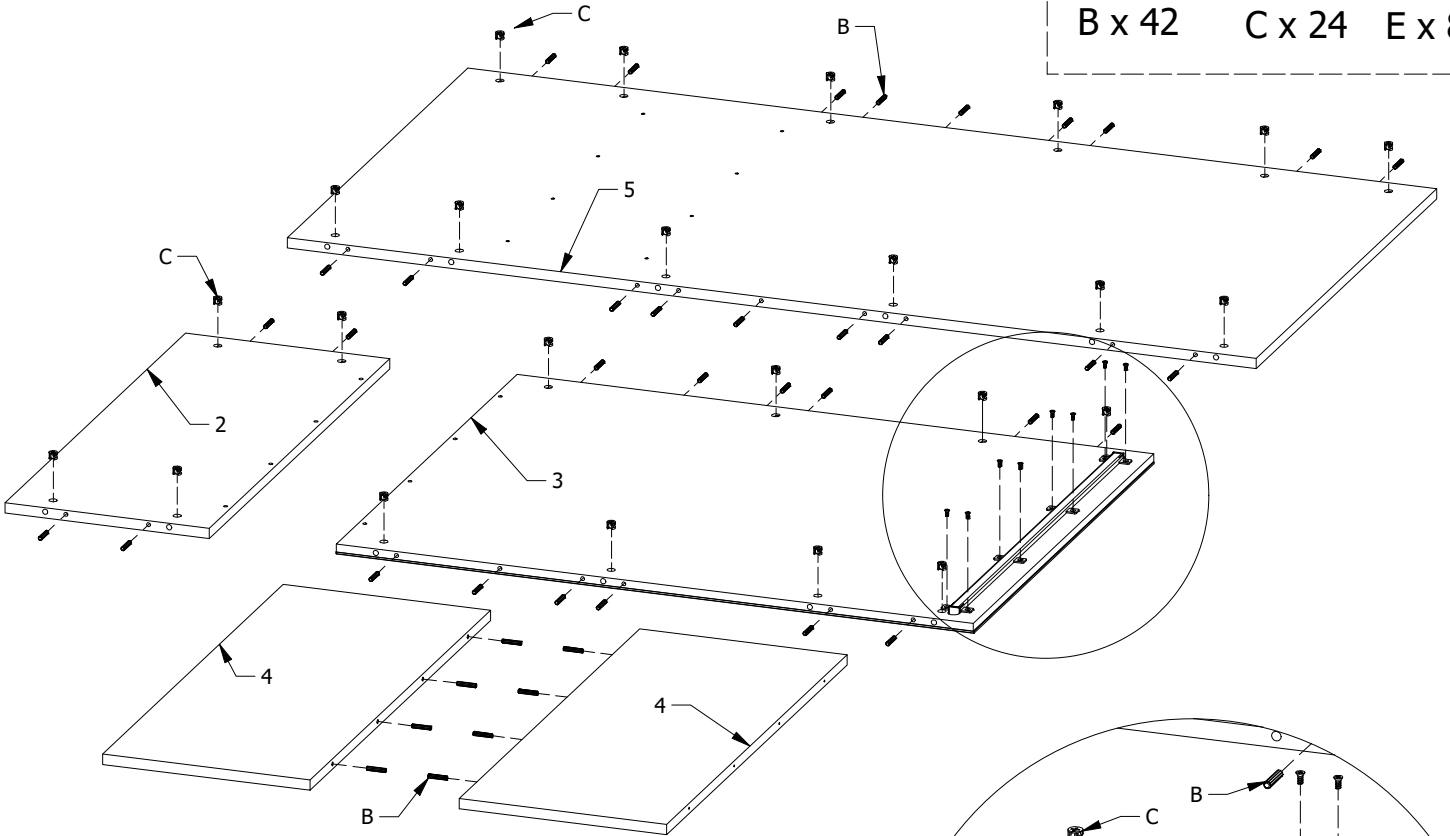
970000961 x6

FIG. 1



  
A x 24

FIG. 2



 B x 42     C x 24     E x 8

005995 wood

006174



006002 Ceramic

006174

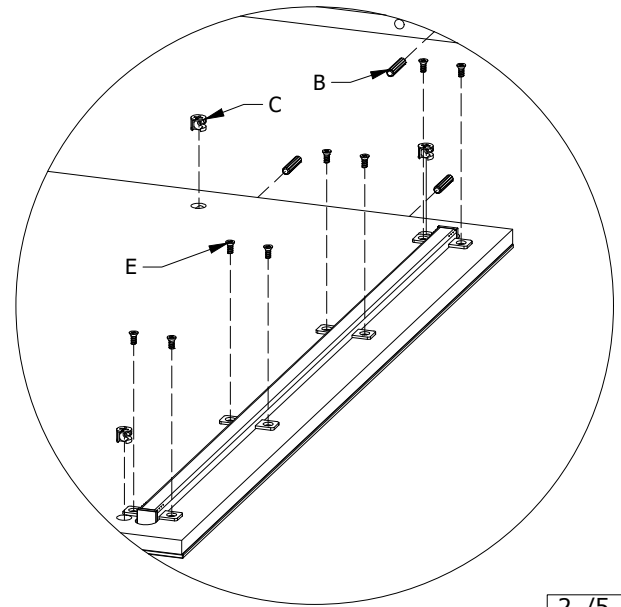
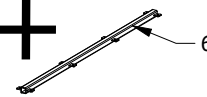


FIG. 3

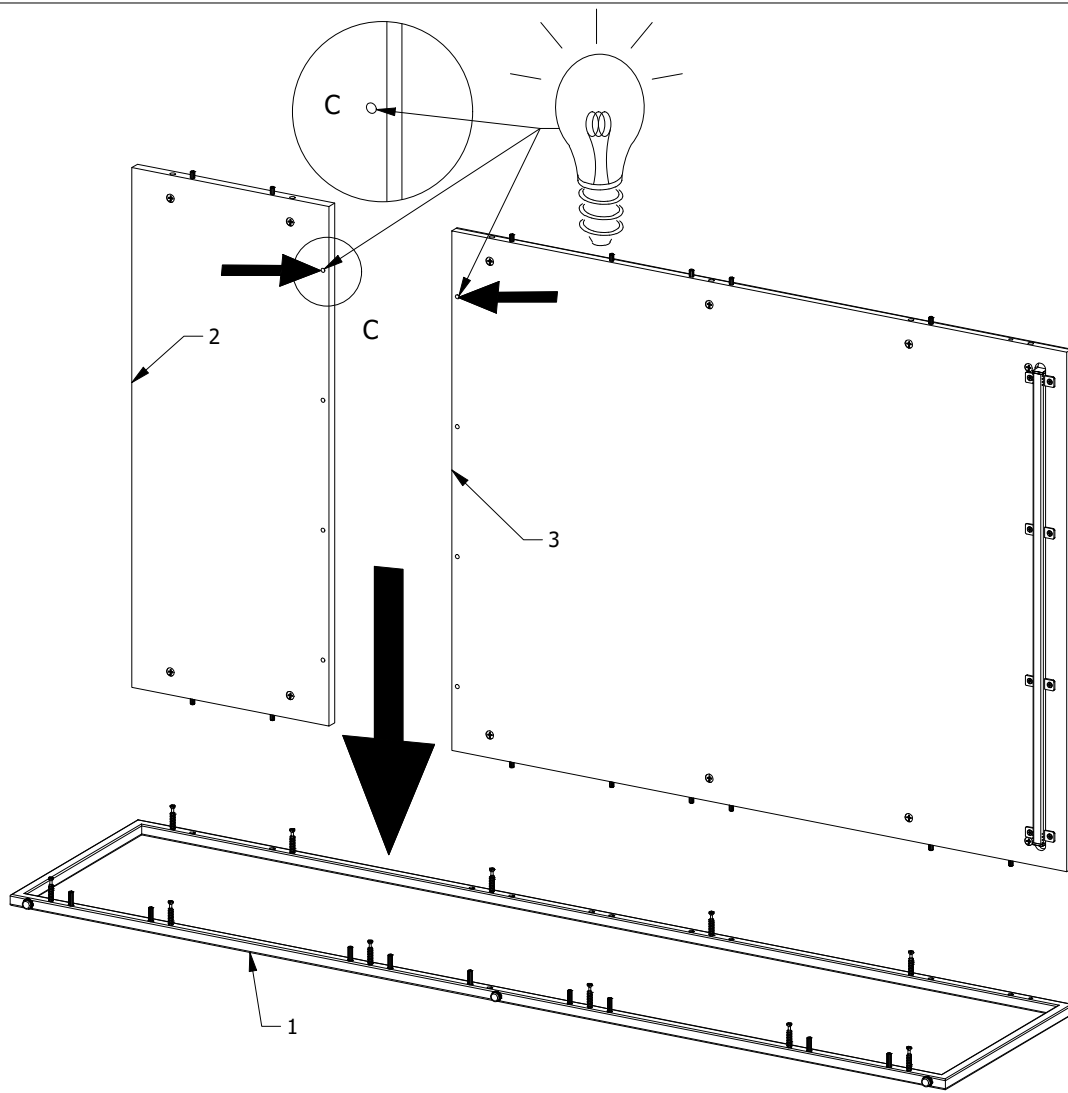


FIG. 4

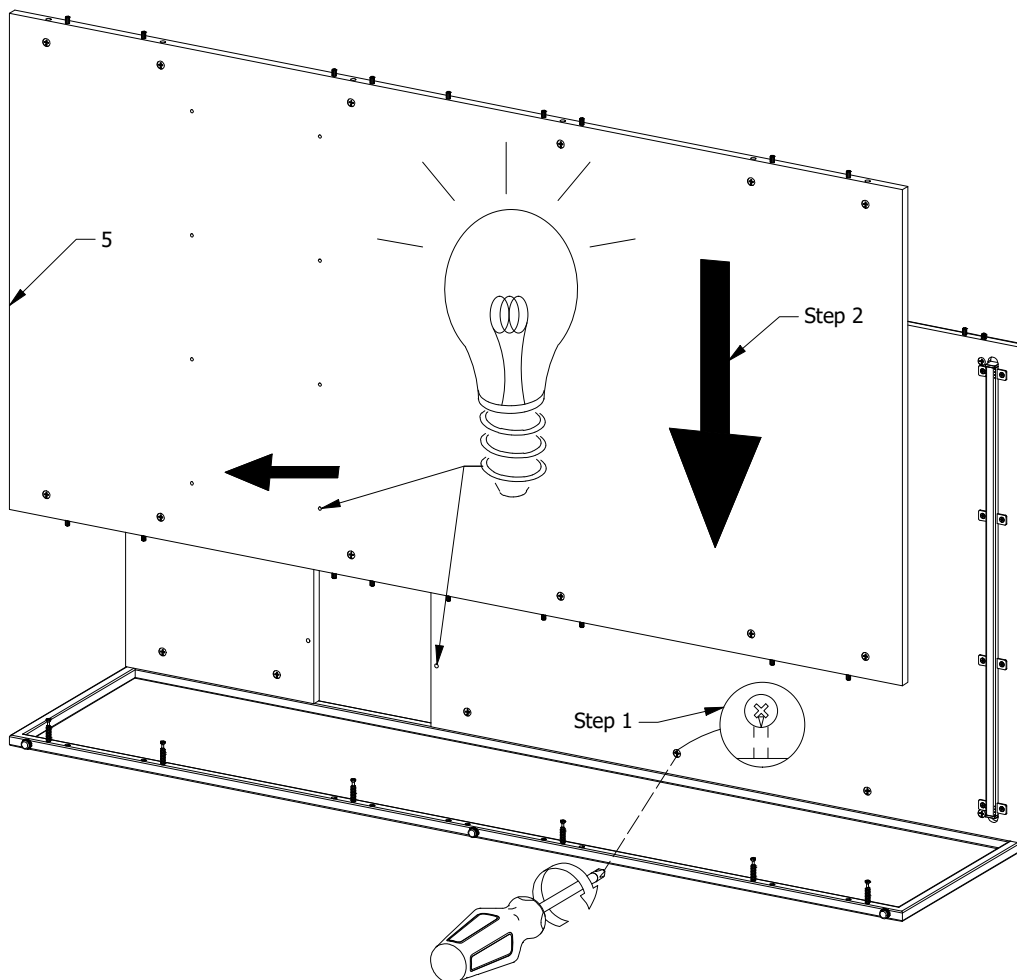


FIG. 5

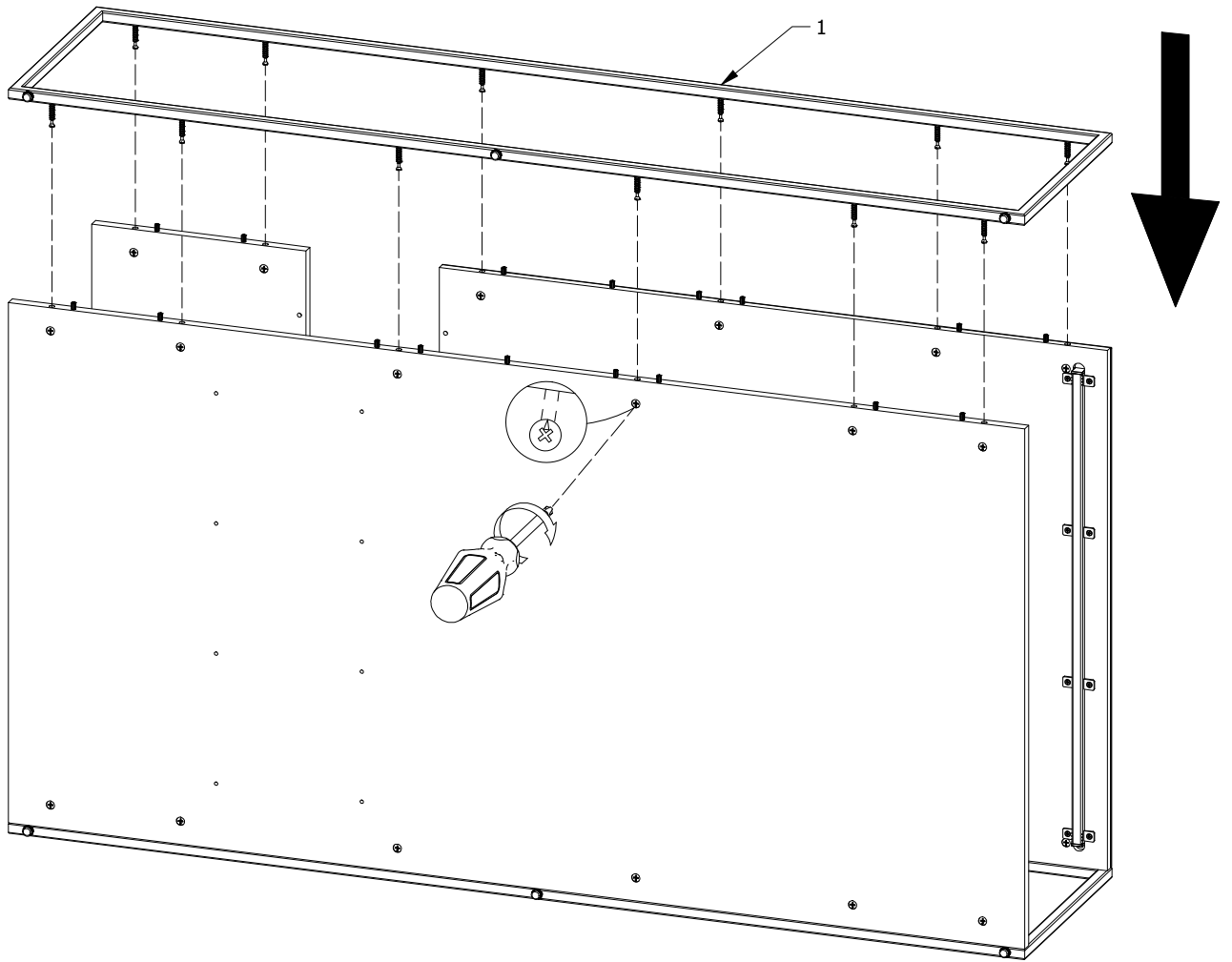
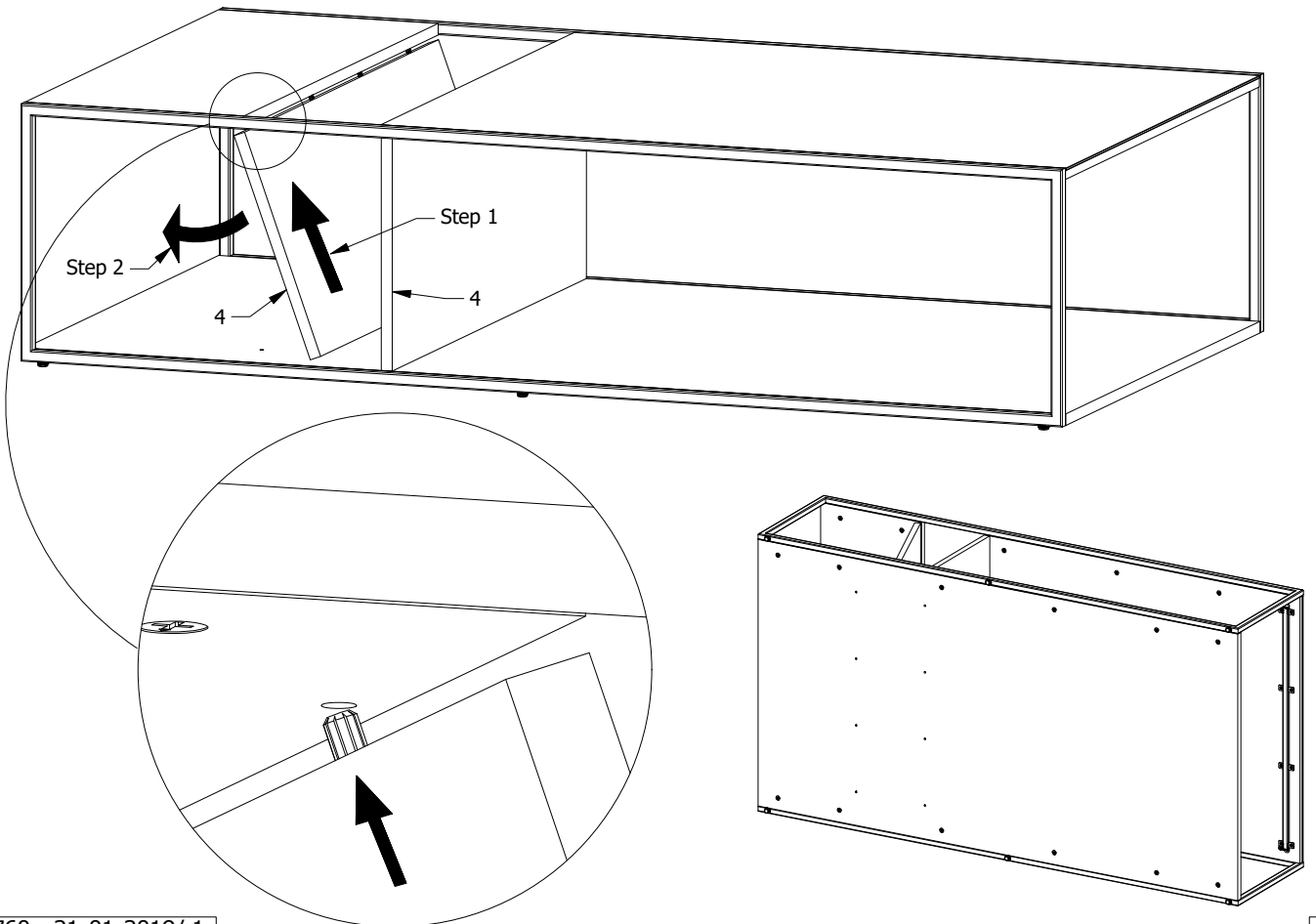
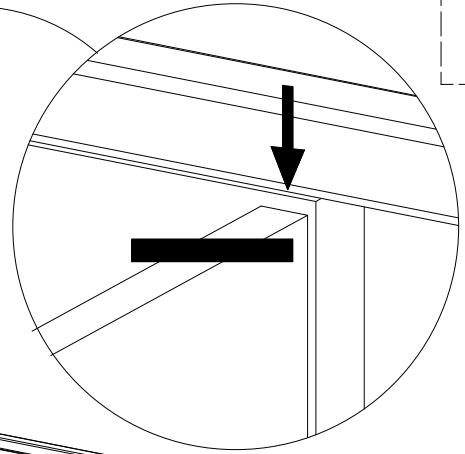
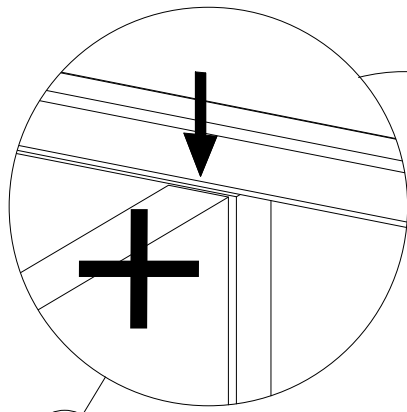
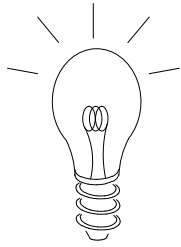
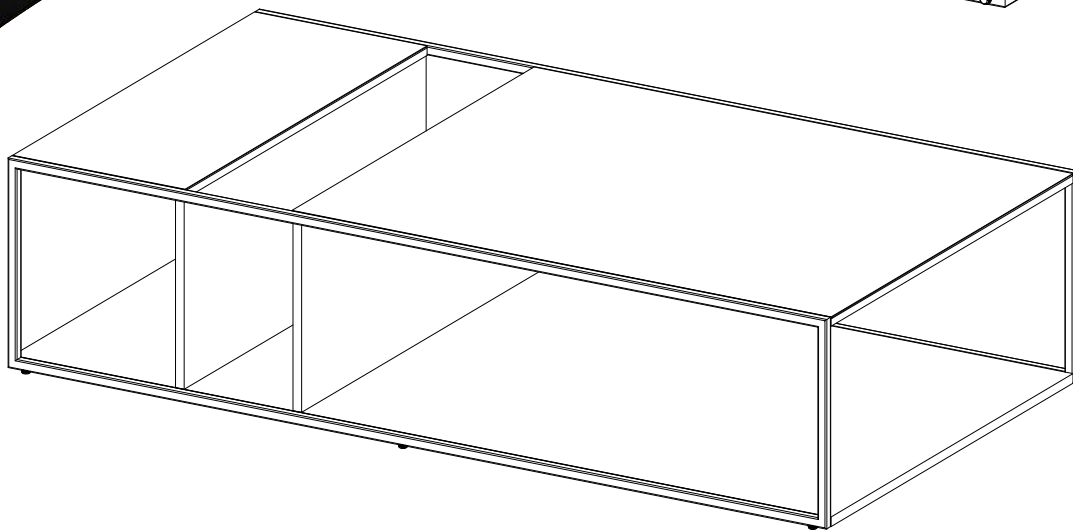
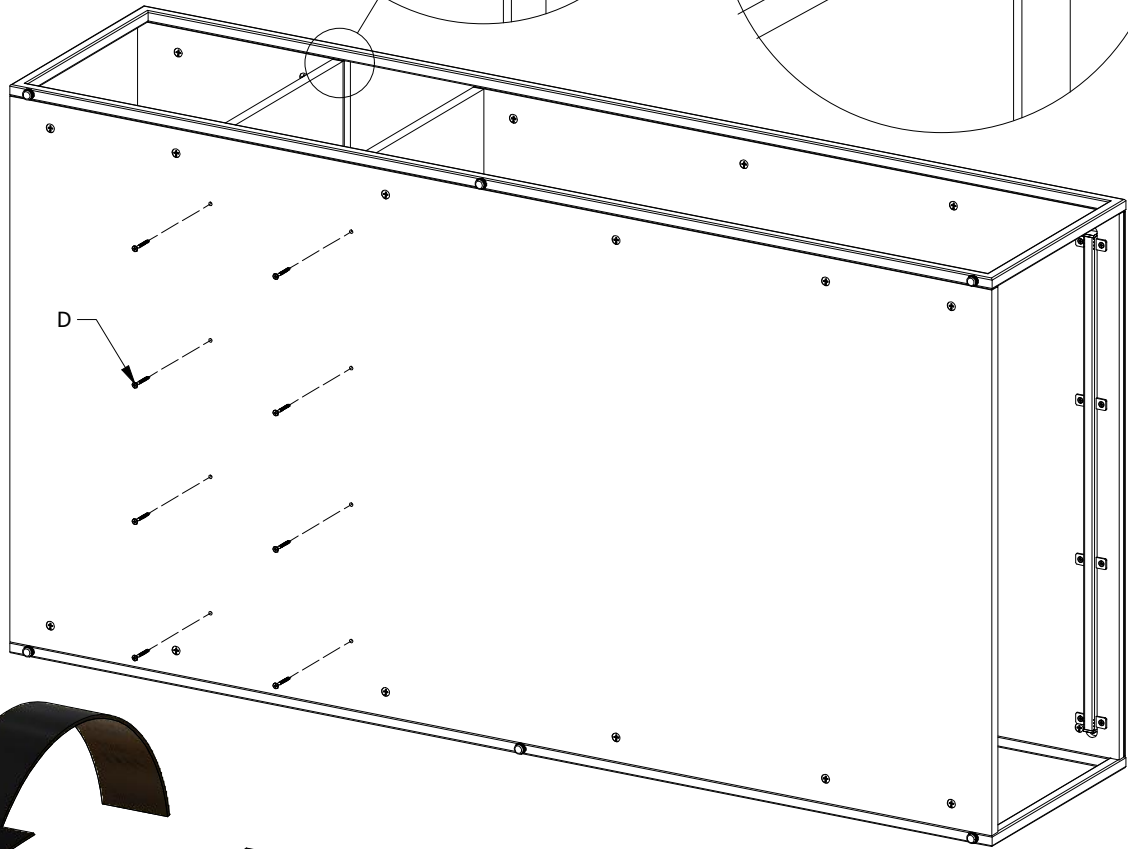


FIG. 6





D x 8



DK Ved reklamation oplyses følgende:

D Im Reklamationsfall, bitte folgendes erläutern:

US In case of claims, please state the following:

F En cas de réclamation, veuillez indiquer:

NL Bij service volgene mededelen

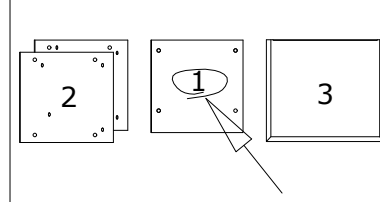
E En caso de reclamación, indicar lo siguiente:

P No caso de reclamação, por favor indique o seguinte:

JP お気づきの点等ございましたら、以下の点をお知らせください。

Example!

Korpus - Korpus - Carcase - Carcasse



Beslag - Fittings - Beschläge - Set de Montage



A X 8  
1972000014



B X 12  
1972000004



C X 4  
1979110830



D X 2  
1970120000



H X 2  
1978504022



J X 8  
1978204210