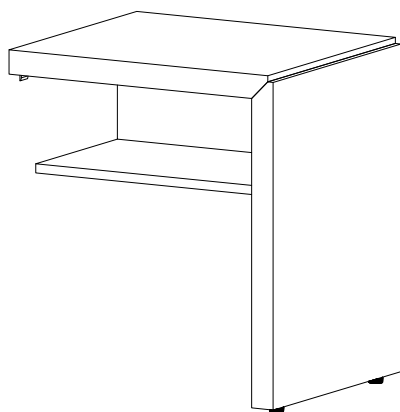


Bed Concept

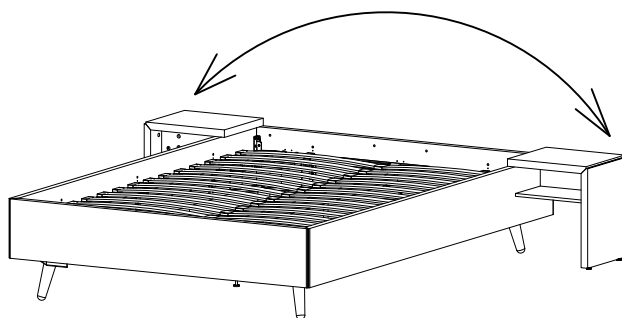
Design by Bo Concept

Samvejledning - Assembly Instructions - Montageanleitung - Instructions d'assemblage - Instrucciones de montaje



1010

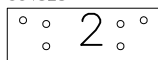
44,8x39,4x33 cm



004323



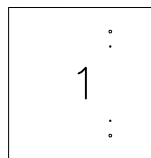
004325



004322



004324



Beslag - Beschläge - Fittings - Set de montage - Acessórios



A X 6
979900041
6x30mm



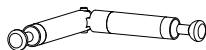
B X 5
1972000034
3x7,5mm



C X 9
1972000014



D X 2
970001008



E X 2
970001318



F X 2
1976001934
M6x8

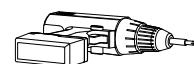


G X 2
1976001935
M6



H X 2
970001329
ash gray

Værktøj -
Werkzeuge -
Tools - Outils



A X 6
6x30mm

B X 5
3x7,5mm

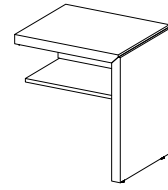
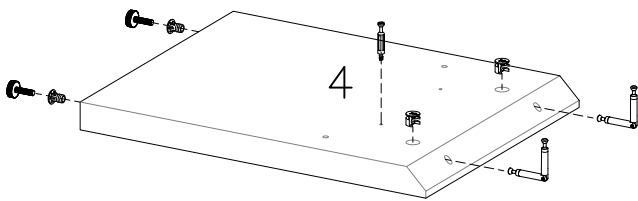
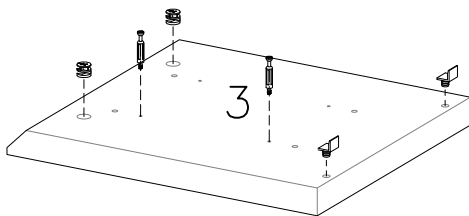
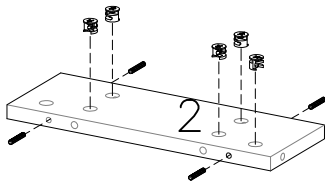
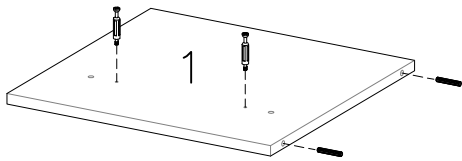
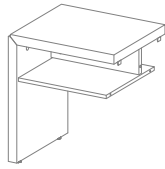
C X 9

D X 2

E X 2

F X 2
M6x8

G X 2
M6



example

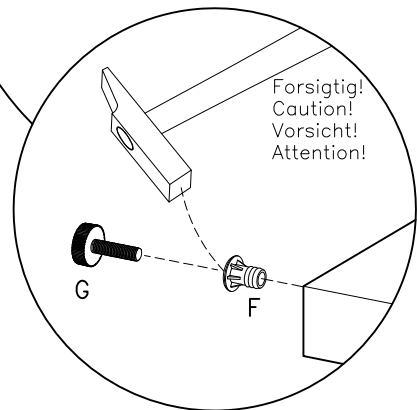
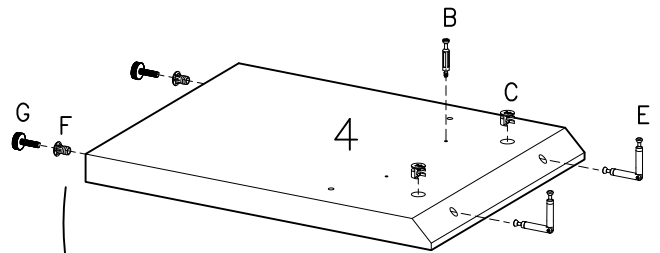
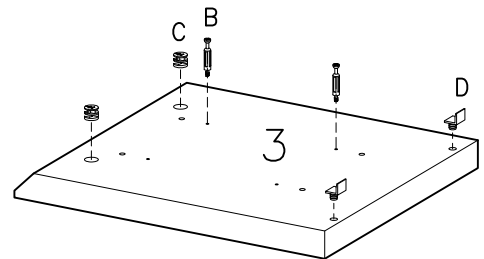
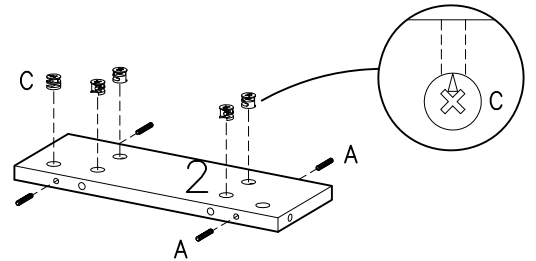
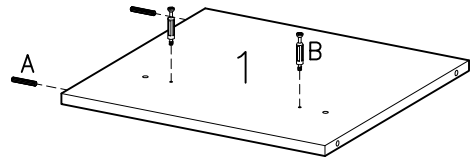
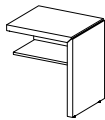


FIG. 2



example

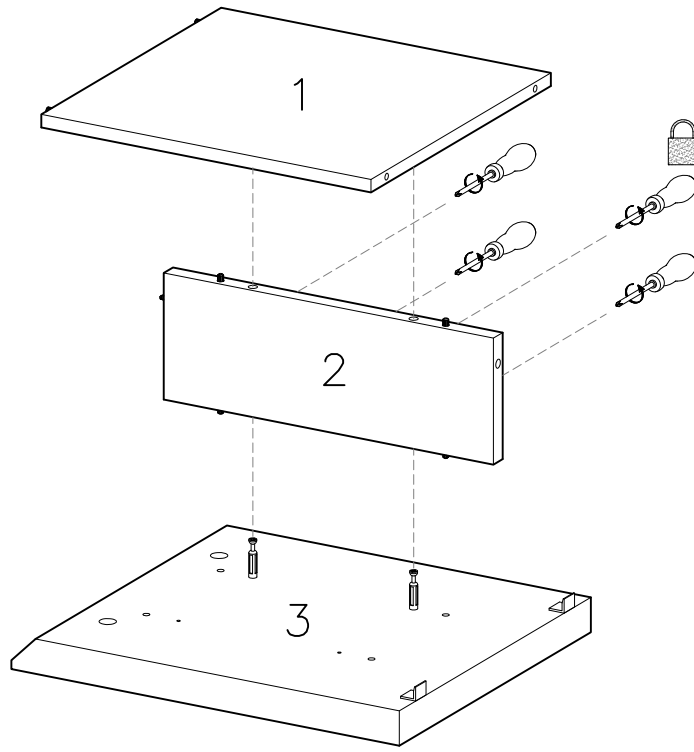
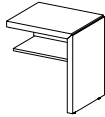


FIG. 3



example

H X 2



- DK Ved reklamation oplyses følgende:
- D Im Reklamationsfall, bitte folgendes erläutern:
- US In case of claims, please state the following:
- F En cas de réclamation, veuillez indiquer:
- NL Bij service volgene mededelen
- E En caso de reclamacion, indicar lo siguiente:
- P No caso de reclamação, por favor indique o seguinte:
- JP お気づきの点等ございましたら、以下の点をお知らせください。

Example!

