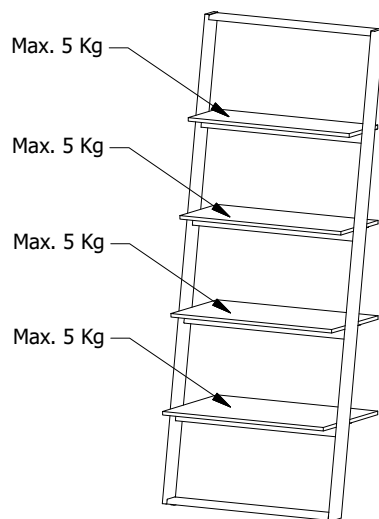


Leaning Rack

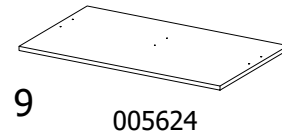
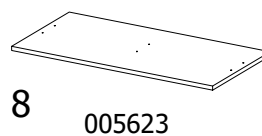
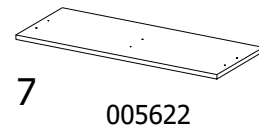
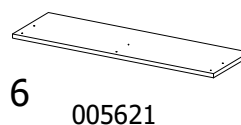
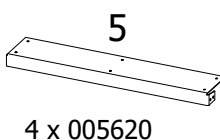
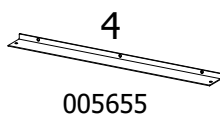
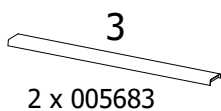
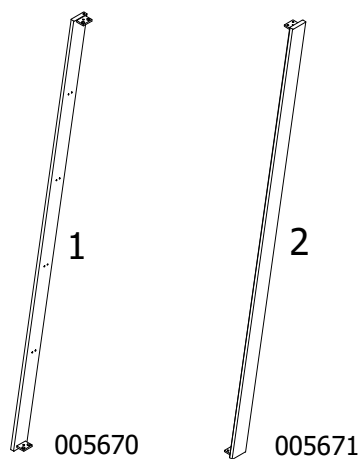
Design by BoConcept

Samlevejledning - Assembly Instructions - Montageanleitung - Instructions d'assemblage - Instrucciones de montaje



6450
160x64x38,7 cm / Max. 20kg

370-6450



Beslag - Beschlage - Fittings - Set de montage
Fitting bag 937000094



A x 10
970001781



B x 16
970001787



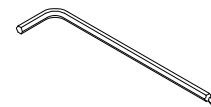
C x 16
970001780



D x 2
970001782



E x 24
970001680



F x 1
970001790

Verketoj - Werkzeuge - Tools - Outils

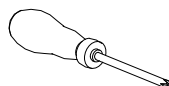


FIG. 1

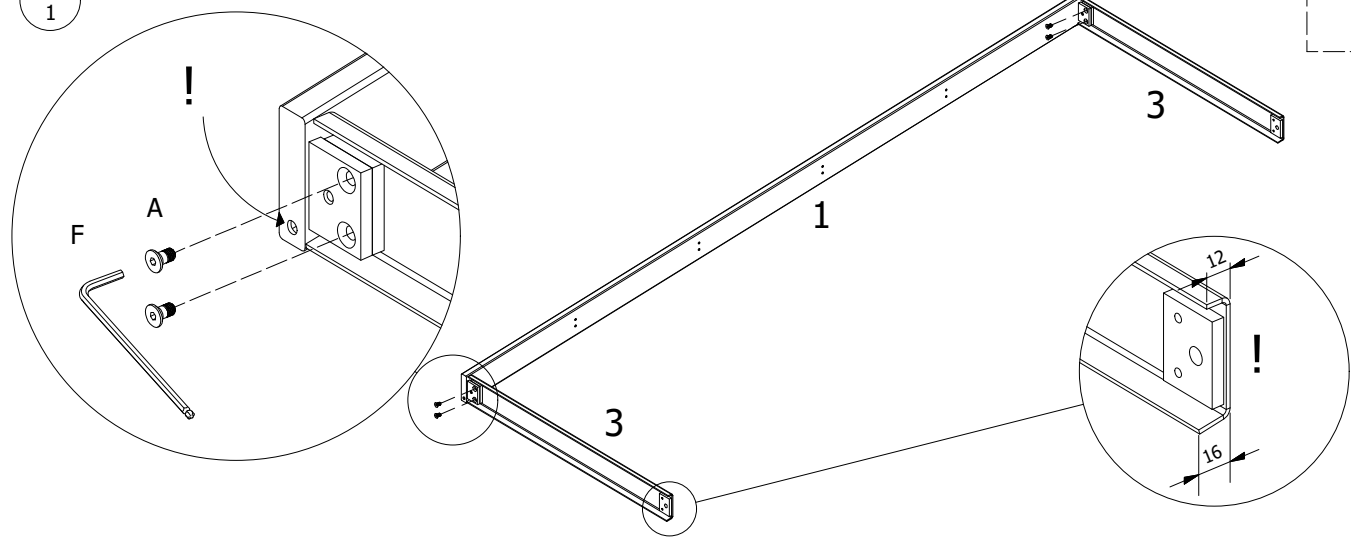


FIG. 2

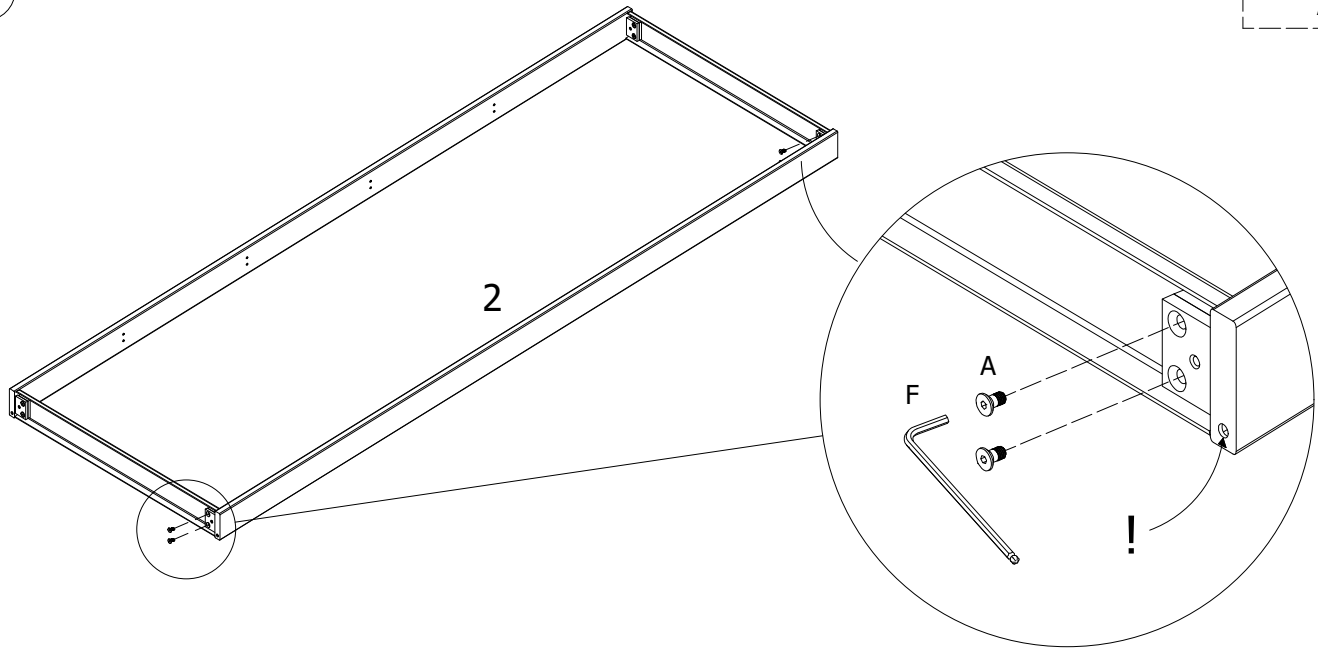


FIG. 3

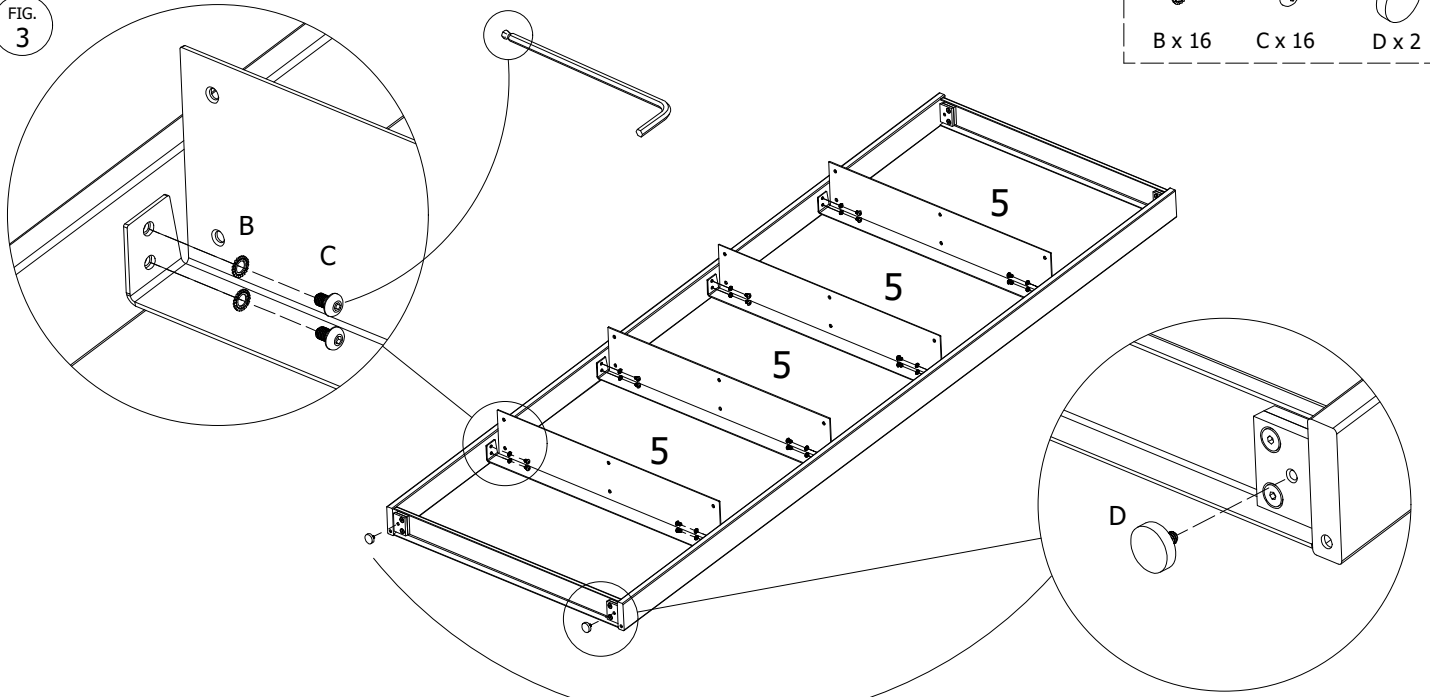


FIG. 4



E x 24

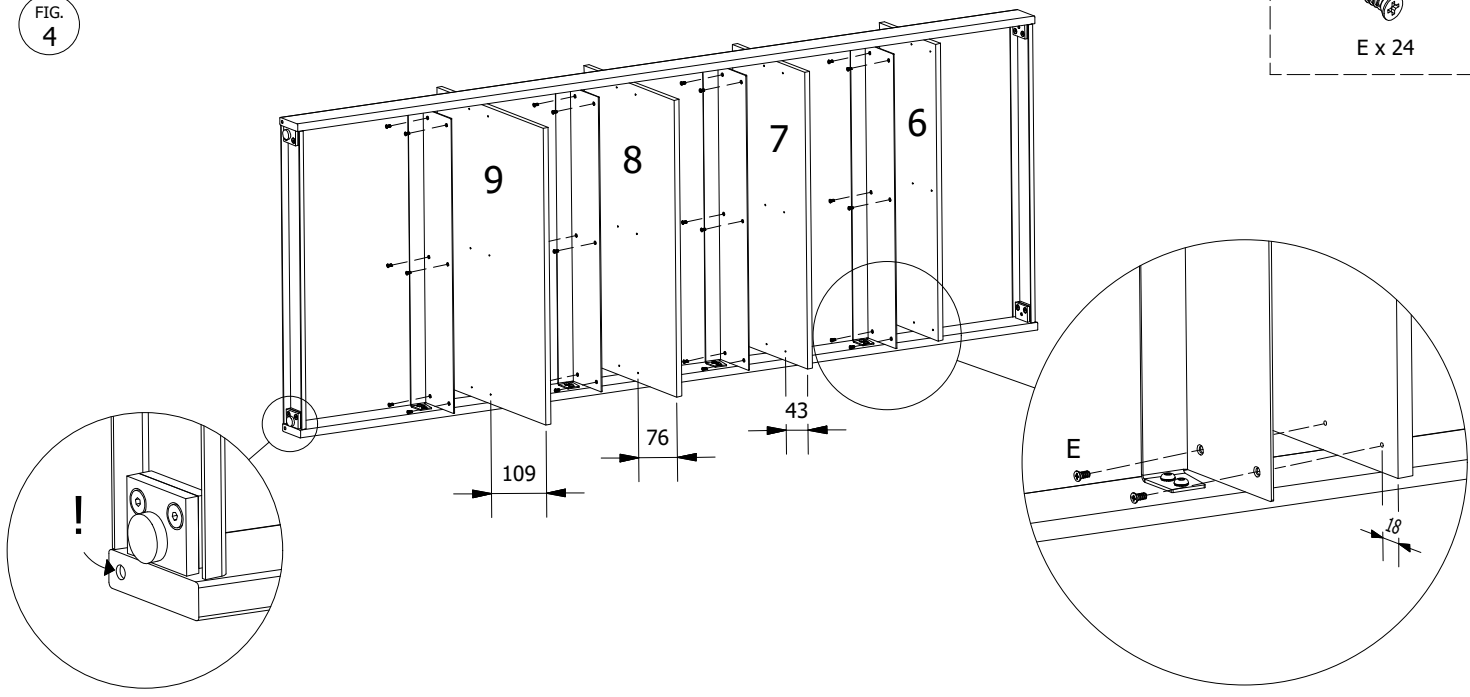


FIG. 5

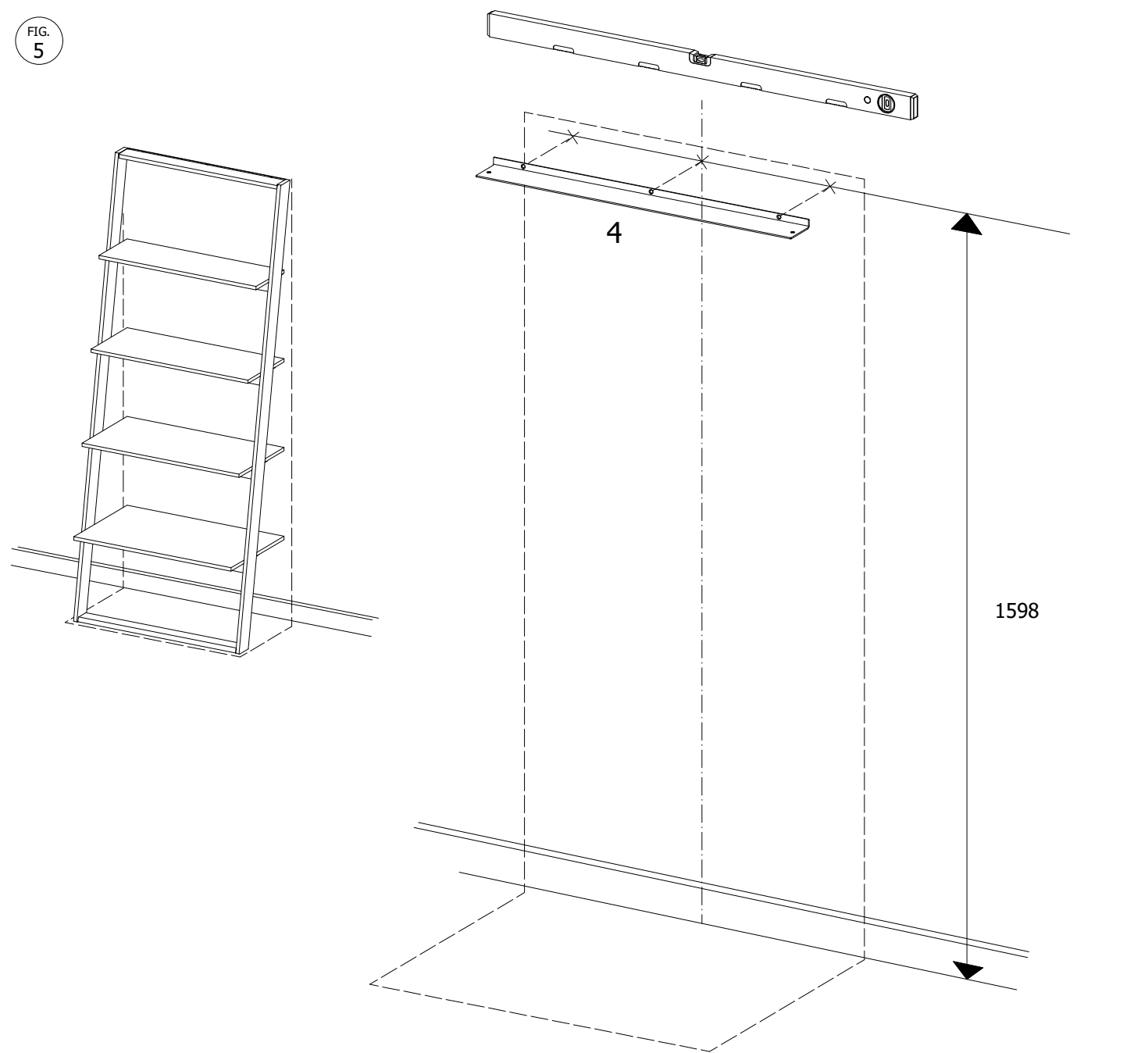
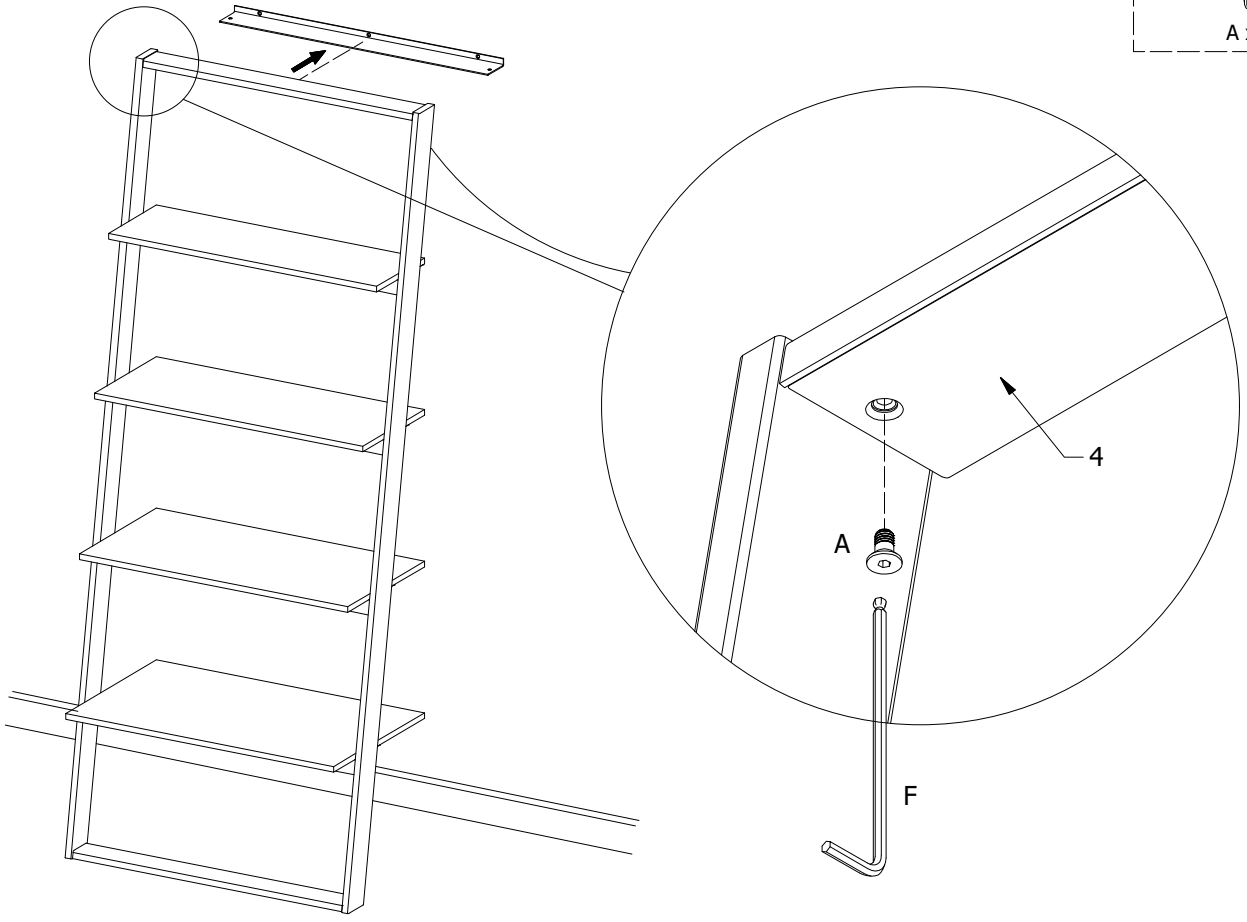


FIG. 6



A x 2

FIG. 7

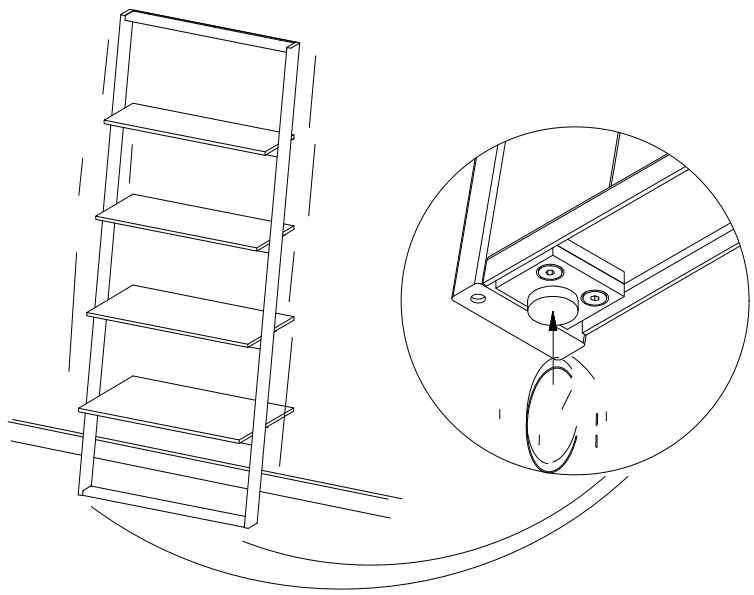
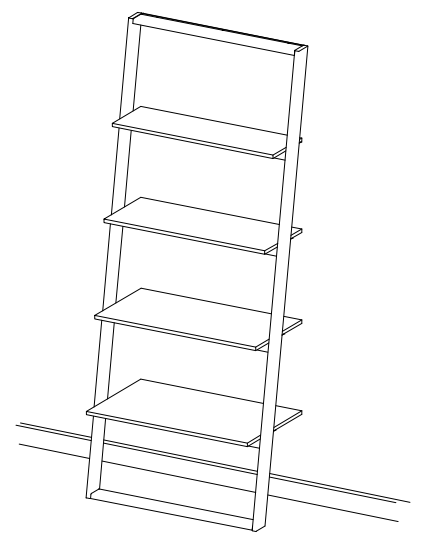


FIG. 8



DK Ved reklamation oplyses følgende:
 D Im Reklamationsfall, bitte folgendes erläutern:
 US In case of claims, please state the following:
 F En cas de réclamation, veuillez indiquer:
 NL Bij service volgene mededelen
 E En caso de reclamación, indicar lo siguiente:
 P No caso de reclamação, por favor indique o seguinte:
 JP お気づきの点等ございましたら、以下の点をお知らせください。

Example!

Korpus - Korpus - Carcase - Carcasse			Beslag - Fittings - Beschläge - Set de Montage		
			AX 8 1972000014	BX 12 1972000004	CX 4 1979110830
			DX 2 1970120000	HX 2 1978504022	JX 8 1978204210