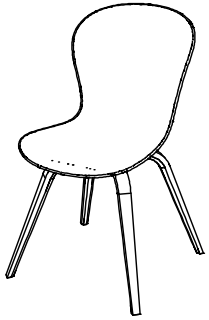


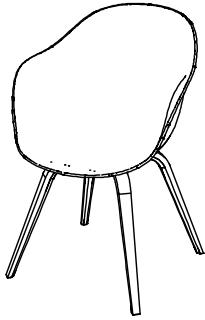
Hauge

Design by BoConcept

Samlevejledning - Assembly Instructions - Montageanleitung - Instructions d'assemblage - Instrucciones de montaje



402-D174
2390 + 2110
85,5/46,5x51x57 cm
Max 125kg



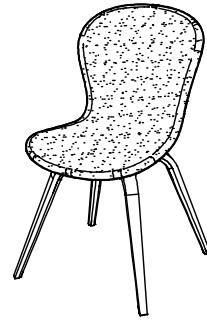
402-D175
2390 + 2100
85,5/46,5x59x57 cm
Max 125kg



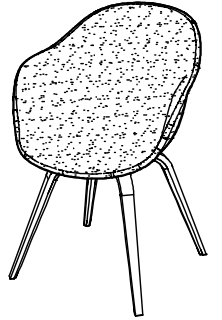
402-D176
2390 + 2130
85,5/47,5x51x57 cm
Max 125kg



402-D177
2390 + 2120
85,5/47,5x59x57 cm
Max 125kg

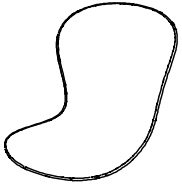


402-D178
2390 + 2170
85,5/47,5x59x57 cm
Max 125kg

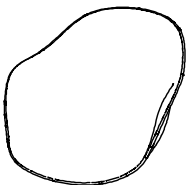


402-D179
2390 + 2240
81/90x43/52x65x65 cm
Max 125kg

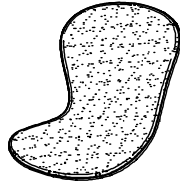
Korpus - Korpus - Carcase - Carcasse



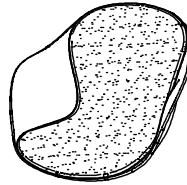
402-2110



402-2100



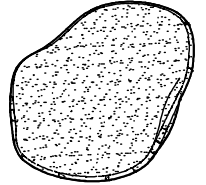
402-2130



402-2120



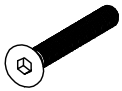
402-2170



402-2240

Beslag - Beschlage - Fittings - Set de montage
Fittingbag: 937000175

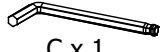
Collie: 400-2390



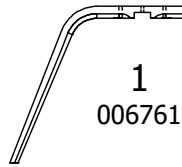
A x 5
970000747



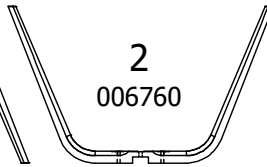
B x 4
979900213



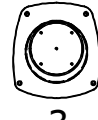
C x 1
970003122



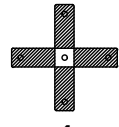
1
006761



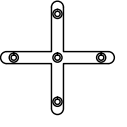
2
006760



3
006795



4
006804

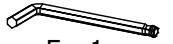


5
006803

FIG.
1



B x 4



E x 1

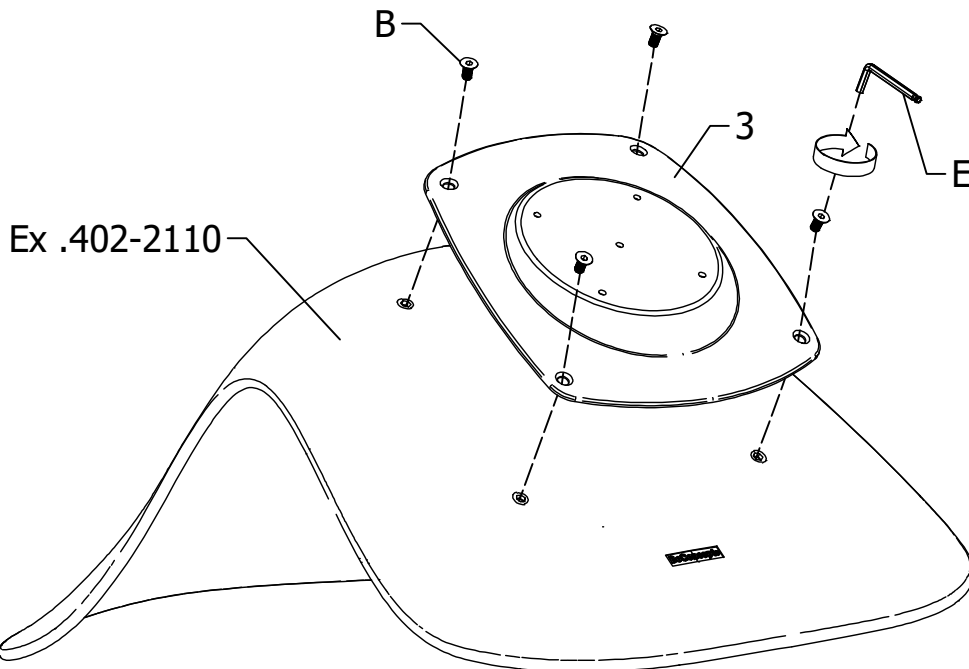


FIG. 2

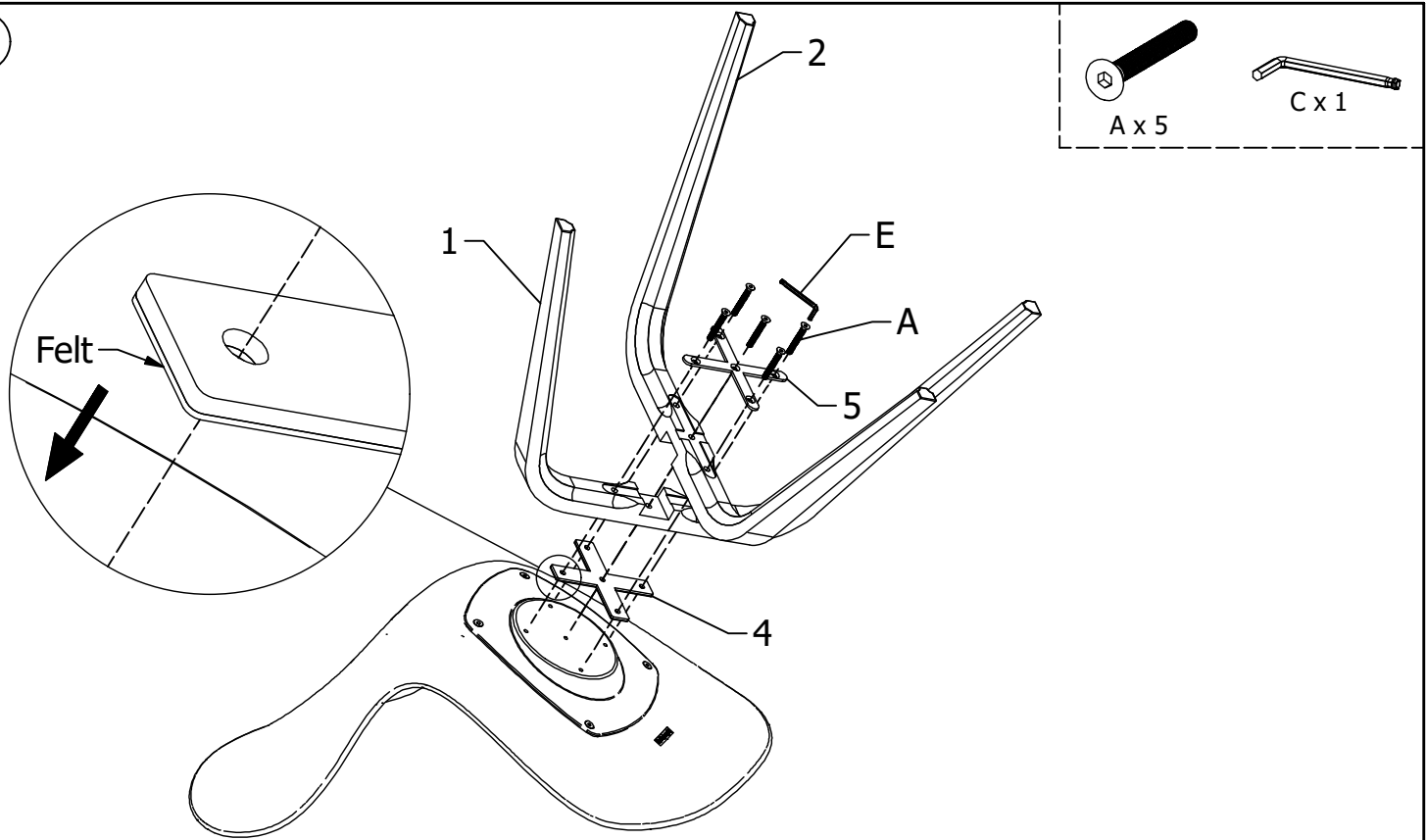
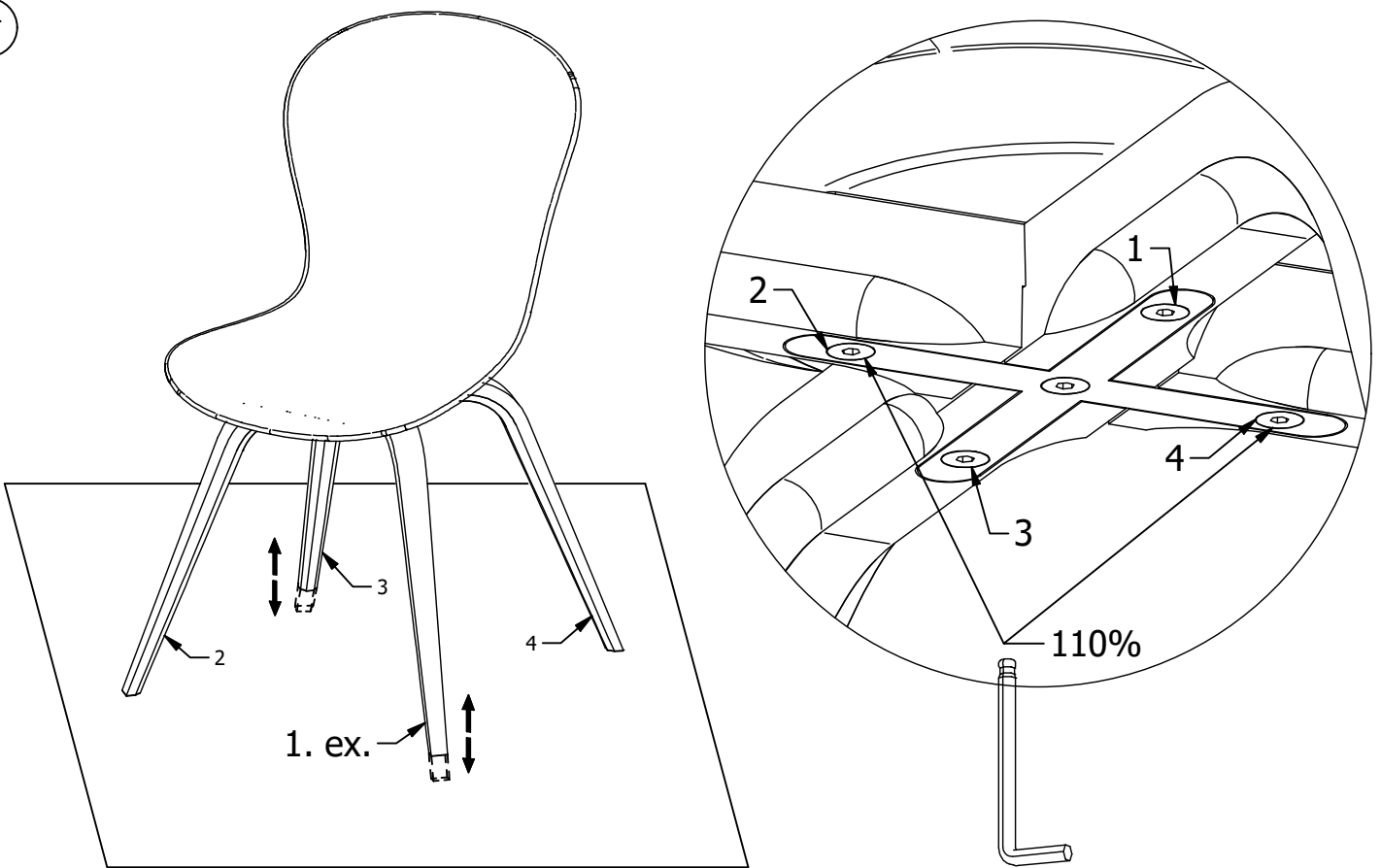


FIG. 3



- DK Ved reklamation oplyses følgende:
- D Im Reklamationsfall, bitte folgendes erläutern:
- US In case of claims, please state the following:
- F En cas de réclamation, veuillez indiquer:
- NL Bij service volgene mededelen
- E En caso de reclamación, indicar lo siguiente:
- P No caso de reclamação, por favor indique o seguinte:
- JP お気づきの点等ございましたら、以下の点をお知らせください。

Example!

Korpus - Korpus - Carcase - Carcasse			Beslag - Fittings - Beschläge - Set de Montage		