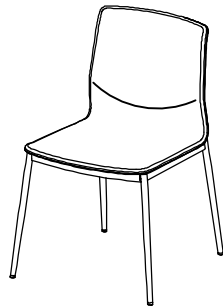


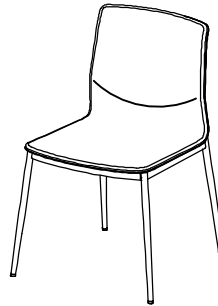
Newport

Design by BoConcept

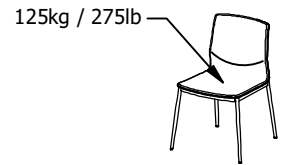
Samvejledning - Assembly Instructions - Montageanleitung - Instructions d'assemblage - Instrucciones de montaje



402-D144
1x2380, 1x2430
83,5 x 55 x 53,5 cm



402-D145
1x2380, 1x2420
83,5 x 55 x 53,5 cm

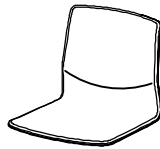


400-2380



1

402-2420
402-2430



2

Sparepart bag 937000141



x 2

006336
Tube insert foot Ø16/Ø13
9 degrees
Rear legs mount



x 2

006337
Tube insert foot Ø16/Ø13
6 degrees
Front legs mount

Beslag - Beschlage - Fittings - Set de montage
Fitting bag 937000137



A x 4

970001945
Screw ma M6x15mm



C x 4

970001948
Washer ø16



B x 4

970001949
Spring washer Ø12/6,5 x 1,5mm



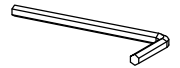
D x 2

970001946
Screw ma M6x18mm



E x 2

970001947
Plastic spacer Ø16x3mm



F x 1

970003040
Allen key 4 mm

FIG.
1

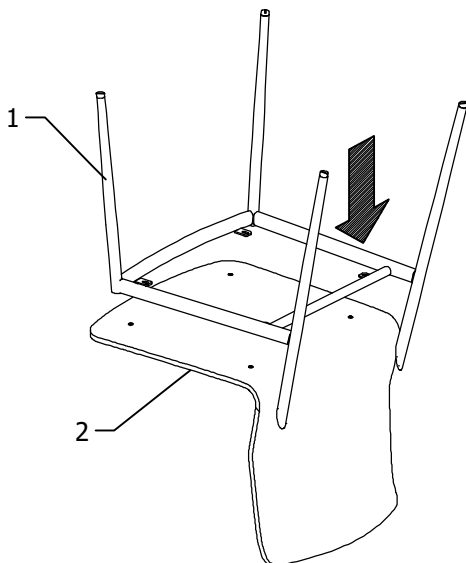


FIG.
2

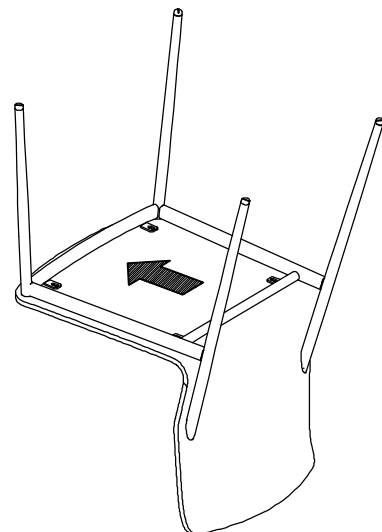


FIG. 3

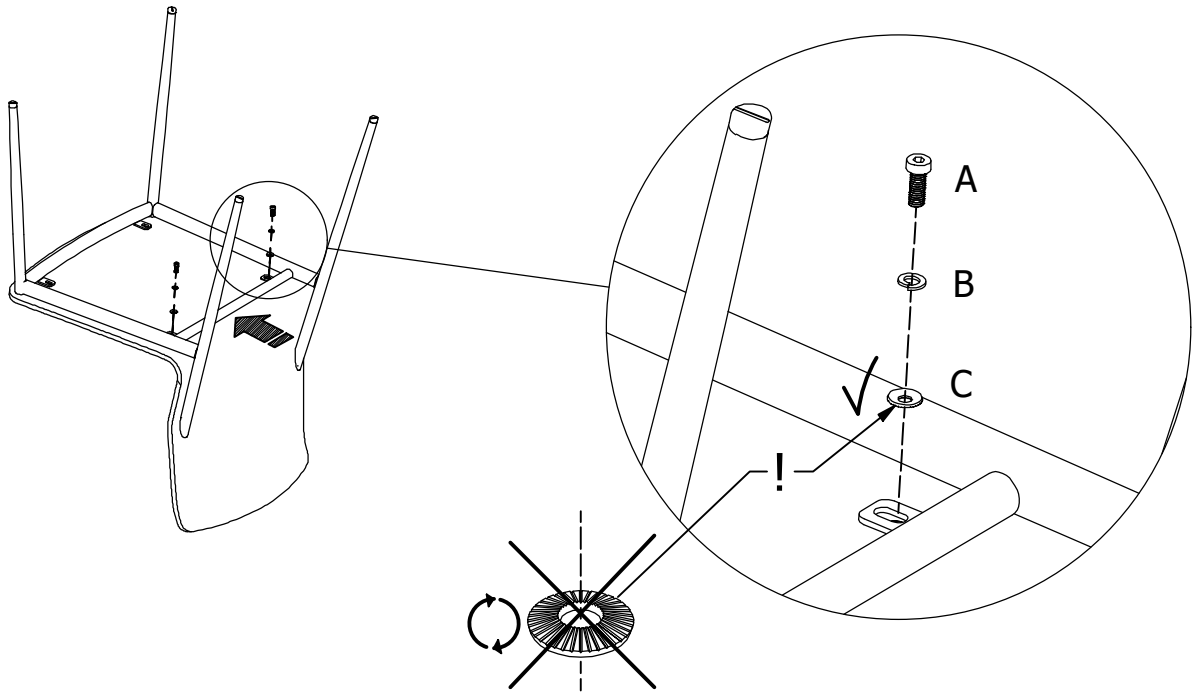
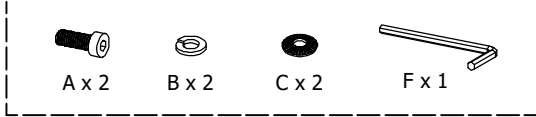
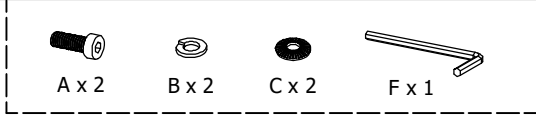


FIG. 4



Step 1

Step 2

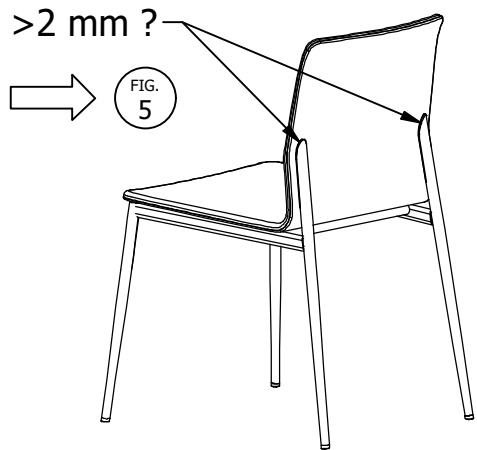
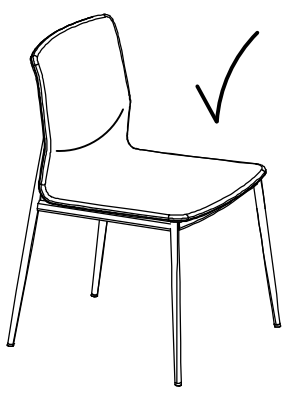
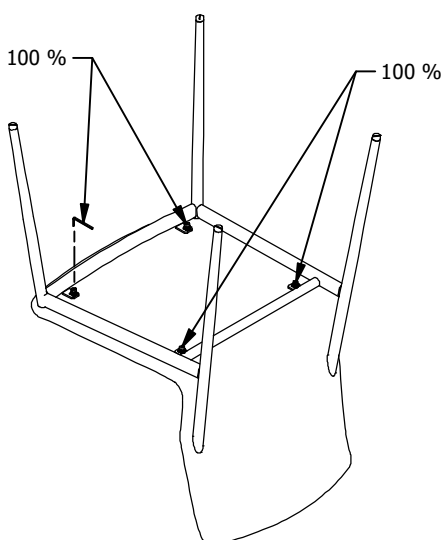
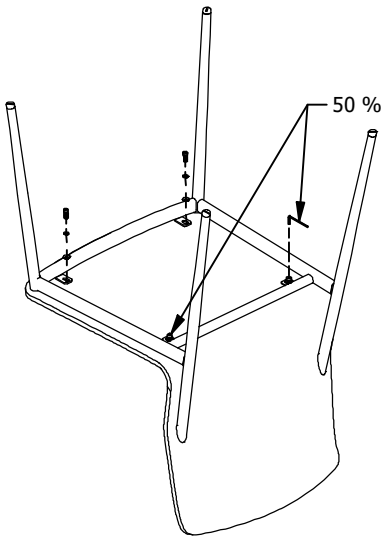
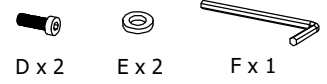


FIG. 5



> 2 mm ?

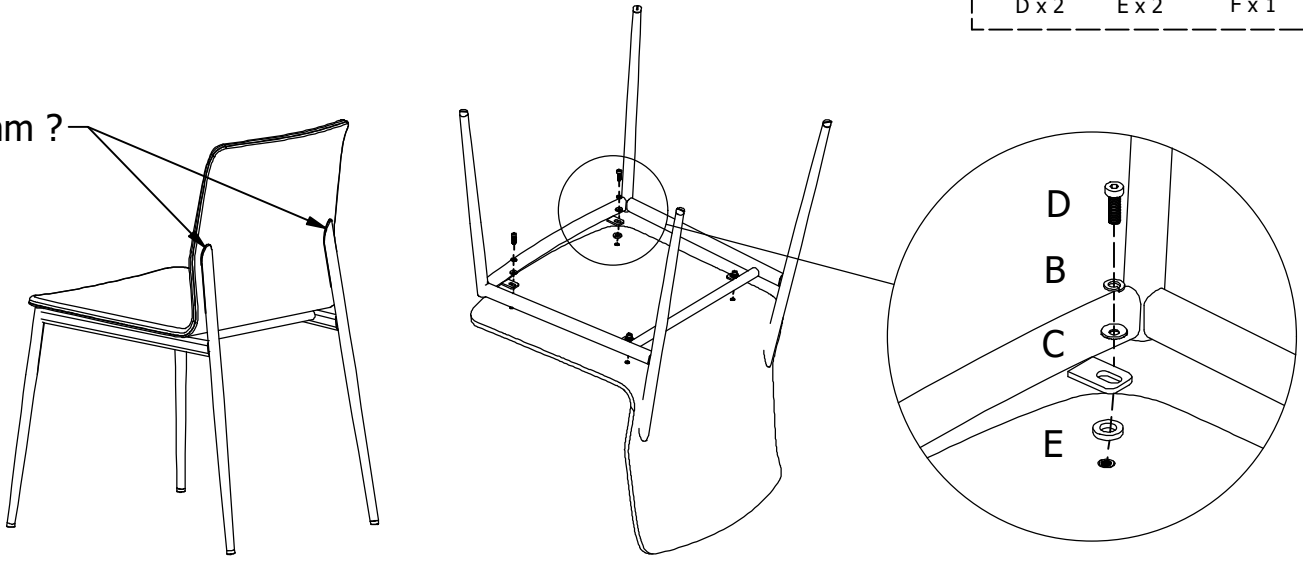
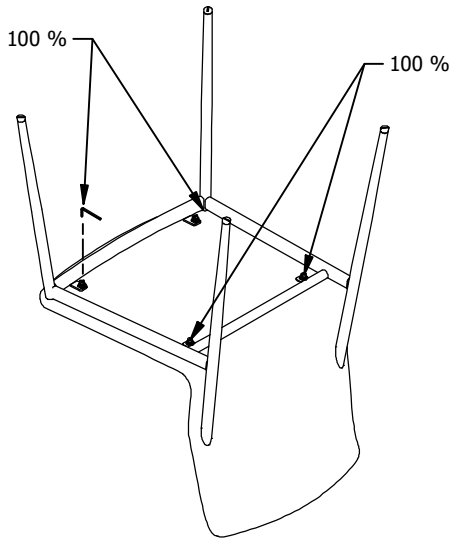
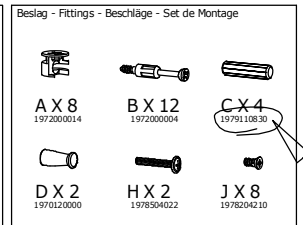
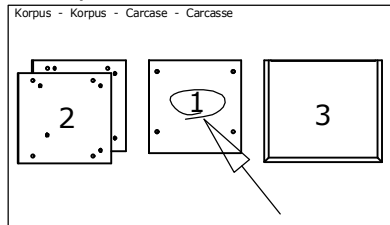


FIG. 6



Example!



- DK Ved reklamation oplyses følgende:
- D Im Reklamationsfall, bitte folgendes erläutern:
- US In case of claims, please state the following:
- F En cas de réclamation, veuillez indiquer:
- NL Bij service volgene mededelen
- E En caso de reclamación, indicar lo siguiente:
- P No caso de reclamação, por favor indique o seguinte:
- JP お気づきの点等ございましたら、以下の点をお知らせください。