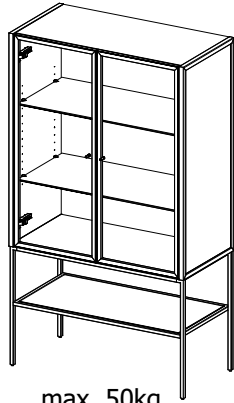


Lisbon

Design by BoConcept

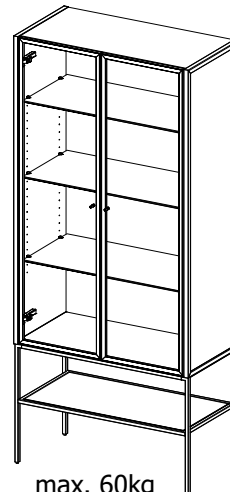
Samvejledning - Assembly Instructions - Montageanleitung - Instructions d'assemblage - Instrucciones de montaje

6900



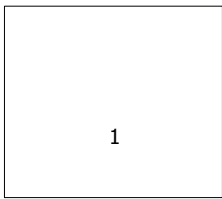
max. 50kg
1410x802x420

6910



max. 60kg
1806x802x420

Korpus - Korpus - Carcase - Carcasse
370-6901



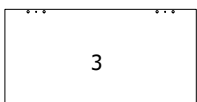
1

006142



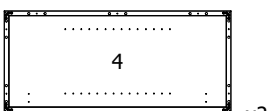
2

006144



3

006145



4

006129

x2

Korpus - Korpus - Carcase - Carcasse
370-6911



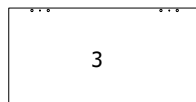
5

006143



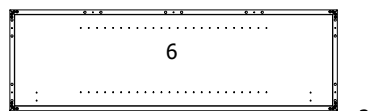
2

006144



3

006145

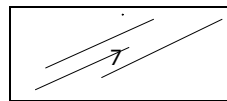


6

006130

x2

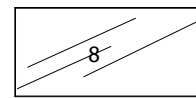
Korpus - Korpus - Carcase - Carcasse
370-6902



7

006116

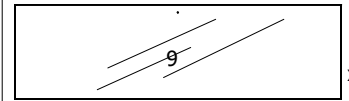
x2



8

006148

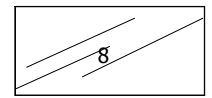
x2



9

006141

x2

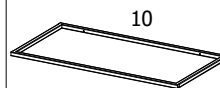


8

006148

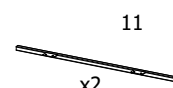
x3

Korpus - Korpus - Carcase - Carcasse
370-6903



10

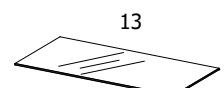
006110



11

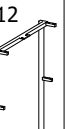
006111

x2



13

006276



12

x2

006112

Fittingbag no. 937000138



Tx4
970001951



Qx16
970001781



Rx1
970001691

Sparepart bag 937000139



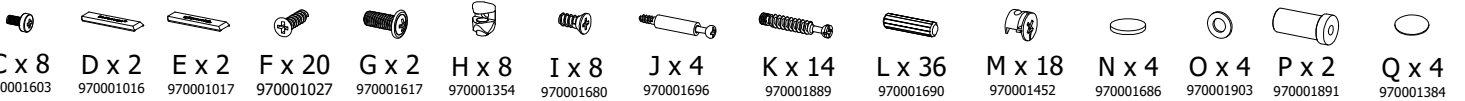
Tx4
970001951



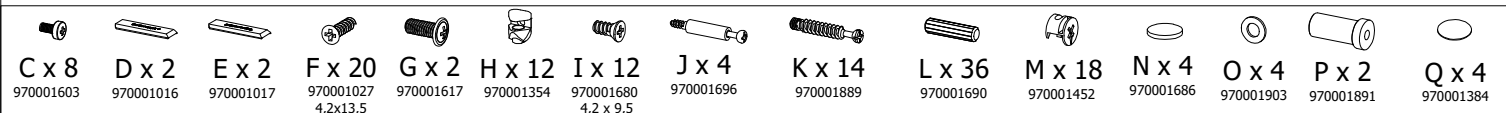
S x 4
970001034

Col. 6901 Box no: 930001066

Beslag - Beschläge - Fittings - Set de montage



Col. 6911 Box no: 930001067



Col. 6901+6911 Box no: 930001065



Værktøj - Werkzeuge - Tools - Outils



8mm drill

FIG. 1

L x 20

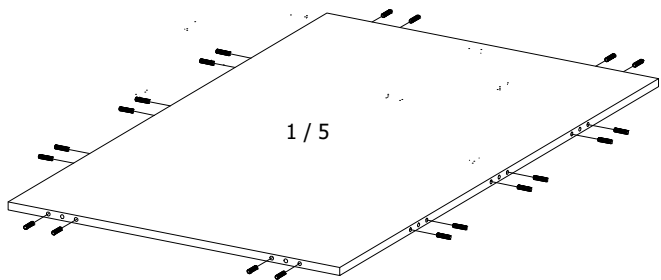


FIG. 2

M x 10

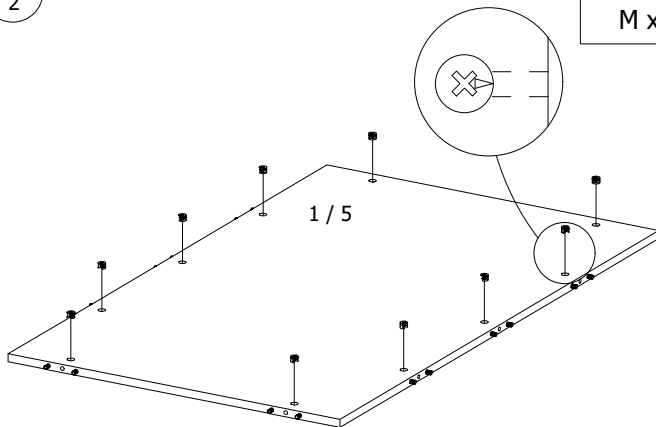


FIG. 3

L x 8

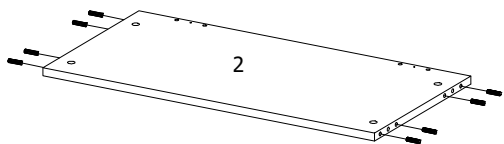


FIG. 4

J x 2

M x 4

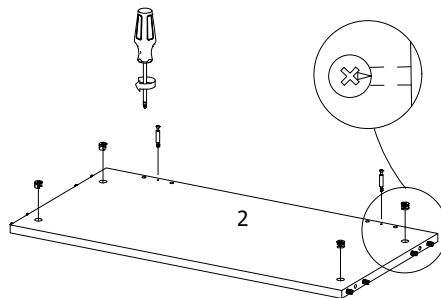


FIG. 5

J x 2

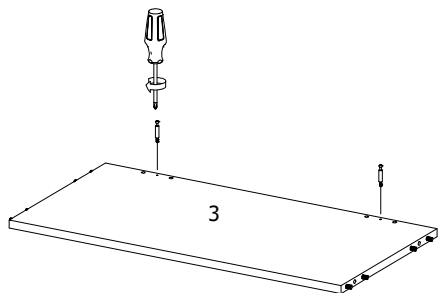


FIG. 6

M x 4

L x 8

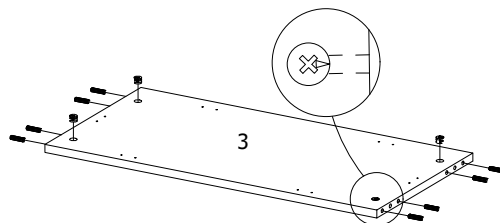


FIG. 7

X2

K x 7

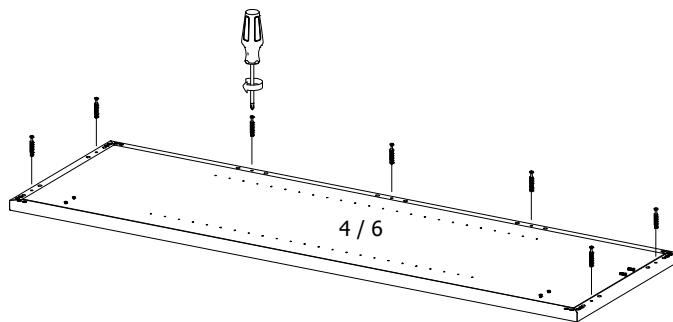


FIG. 8

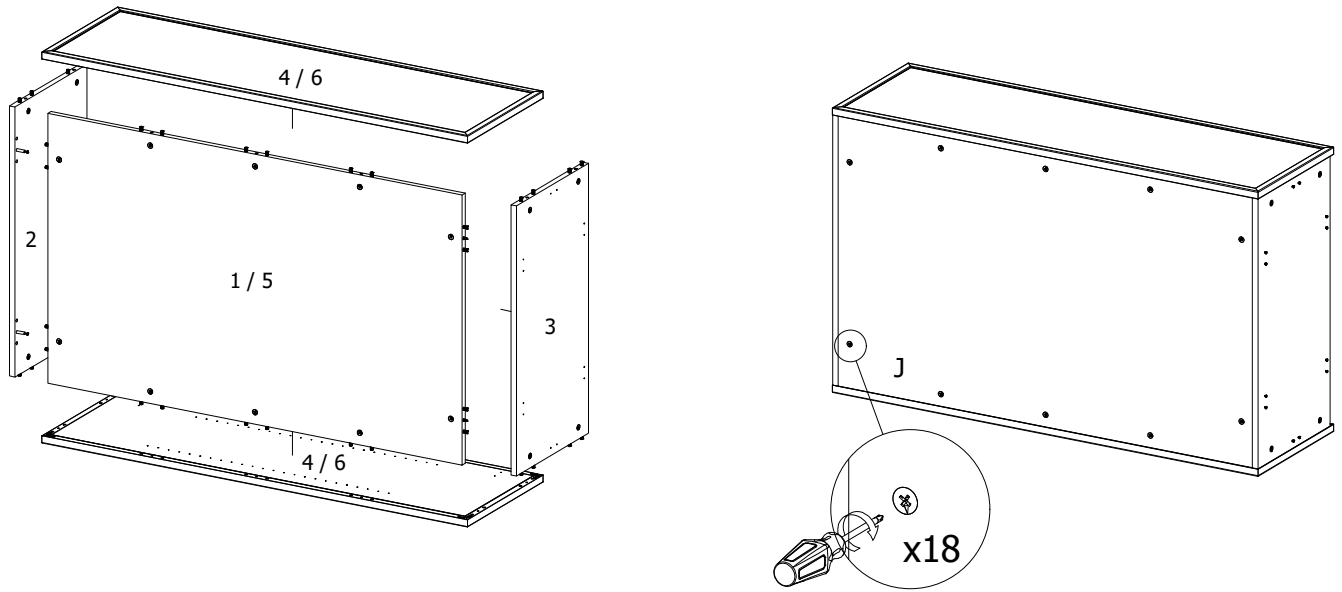


FIG. 9

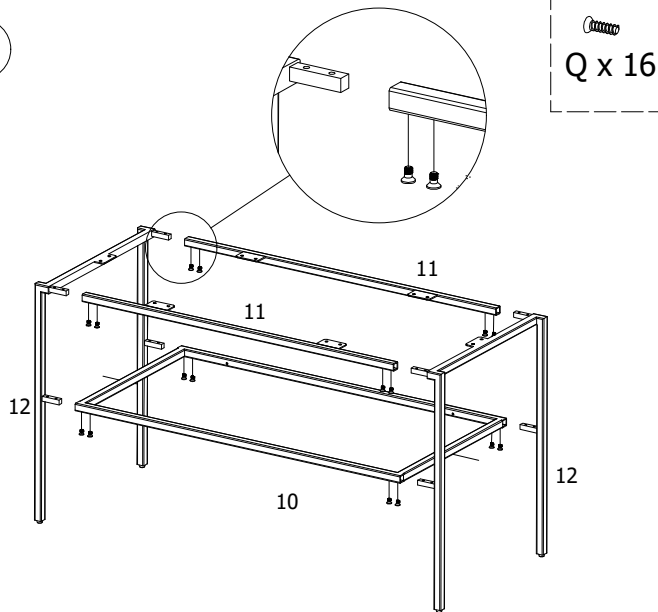


FIG. 10

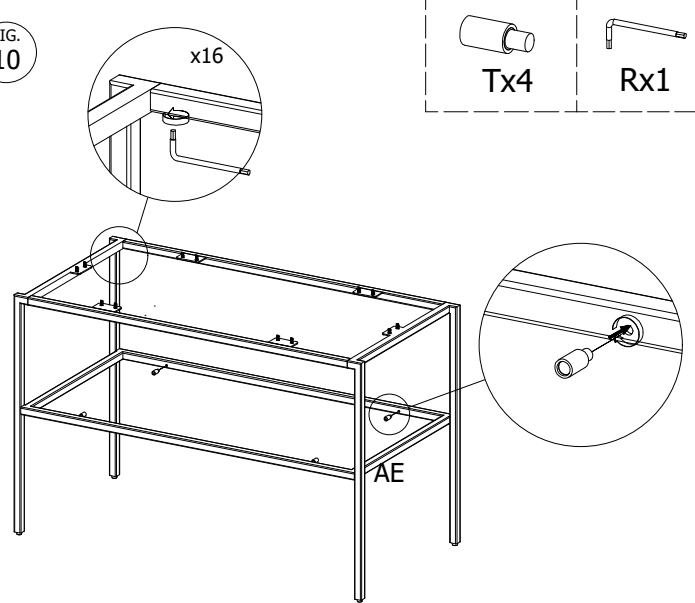


FIG. 11

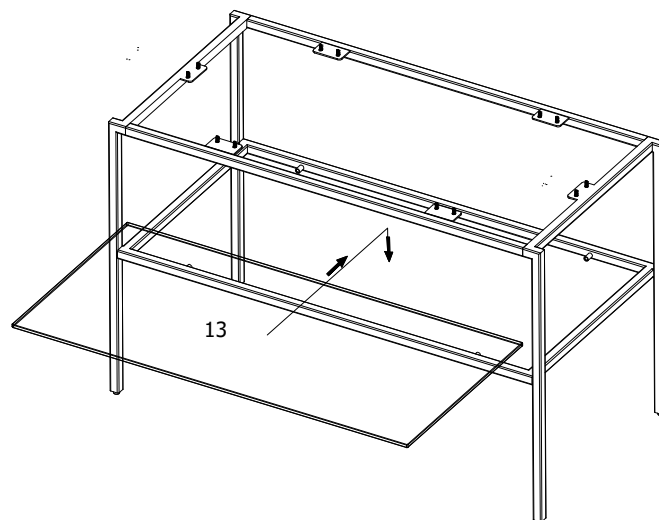
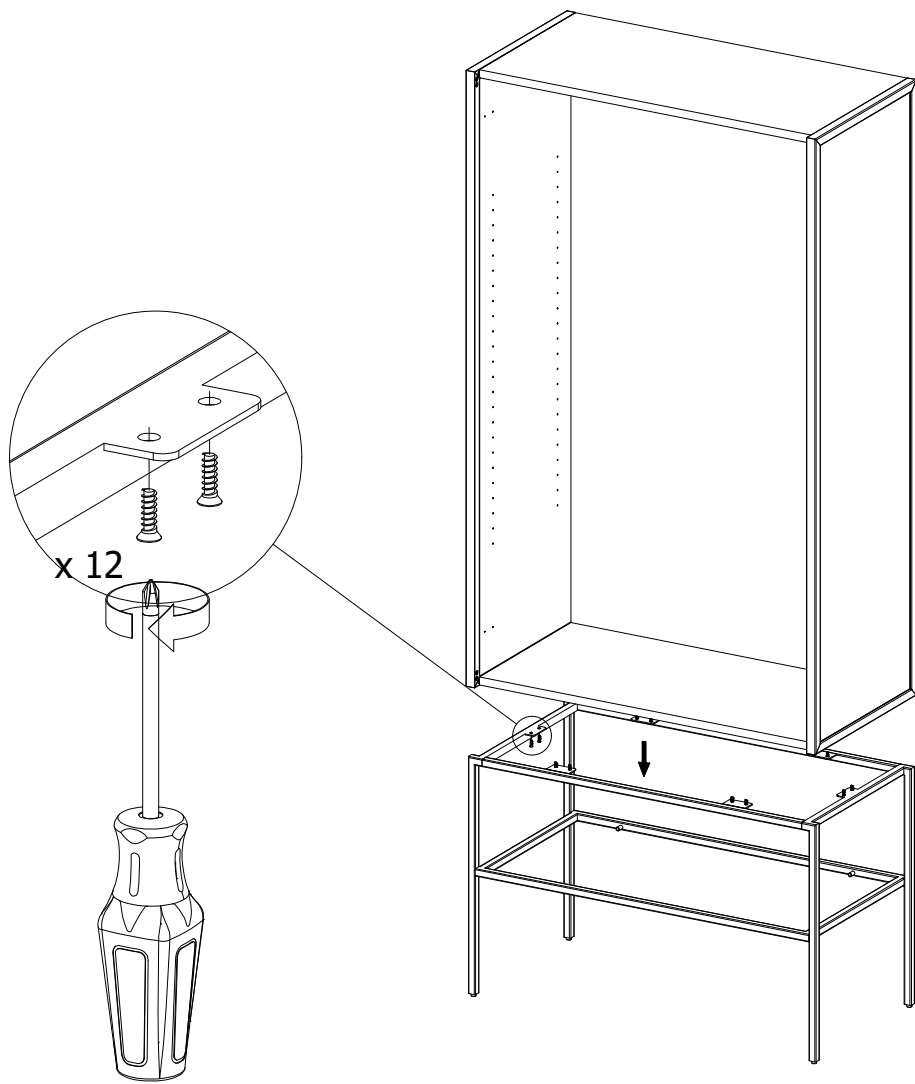


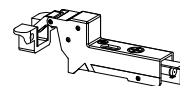
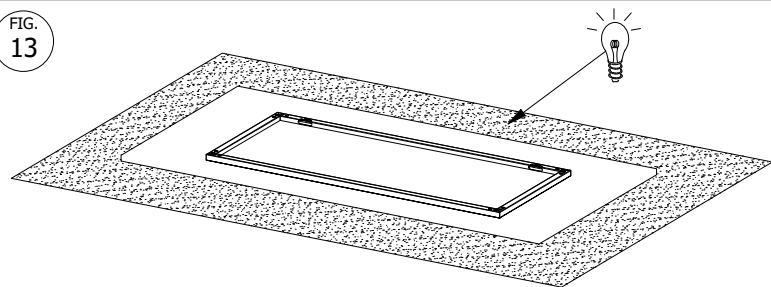
FIG. 12



Fx12

x 12

FIG. 13



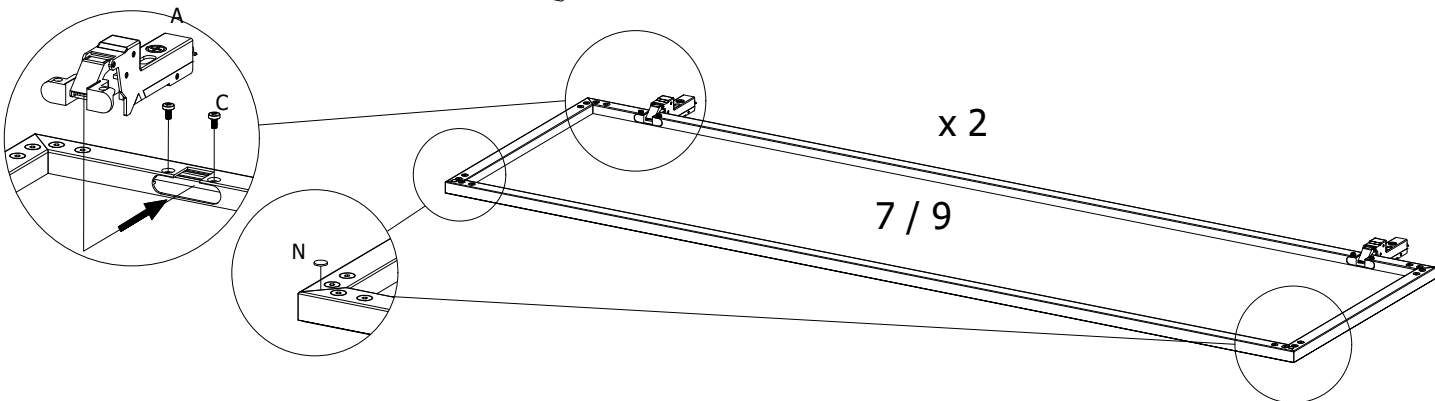
Ax4



Cx4



Nx4



x 2

7/9

FIG. 14

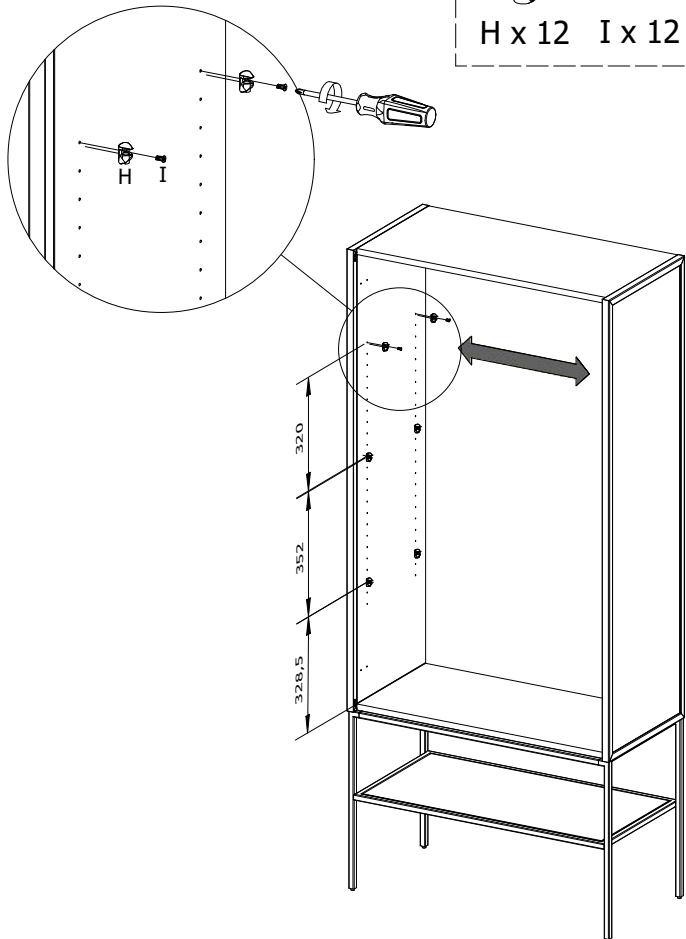
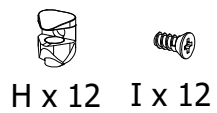


FIG. 15

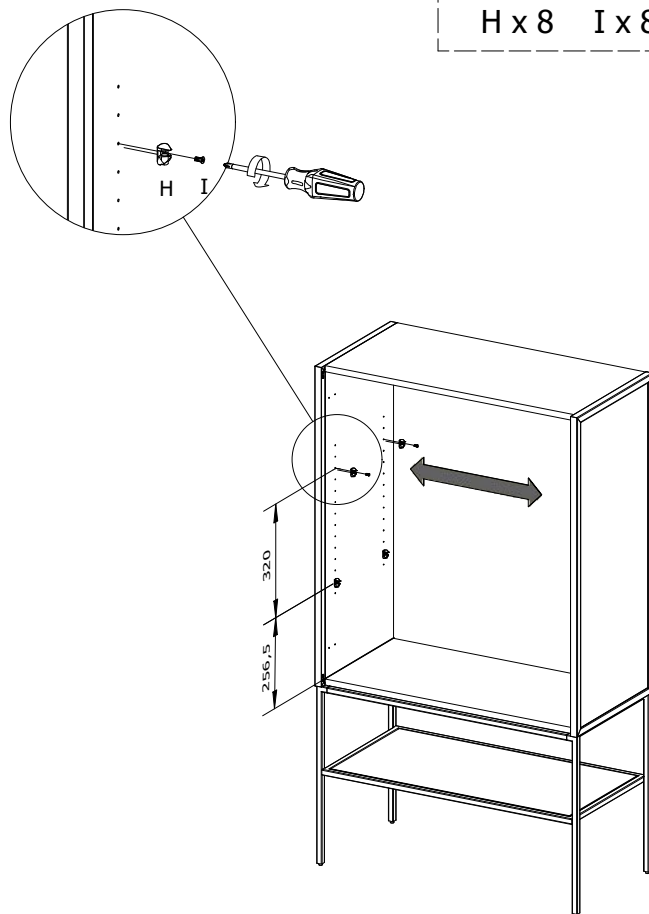
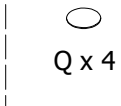


FIG. 16



6900 = 2x
6910 = 3x

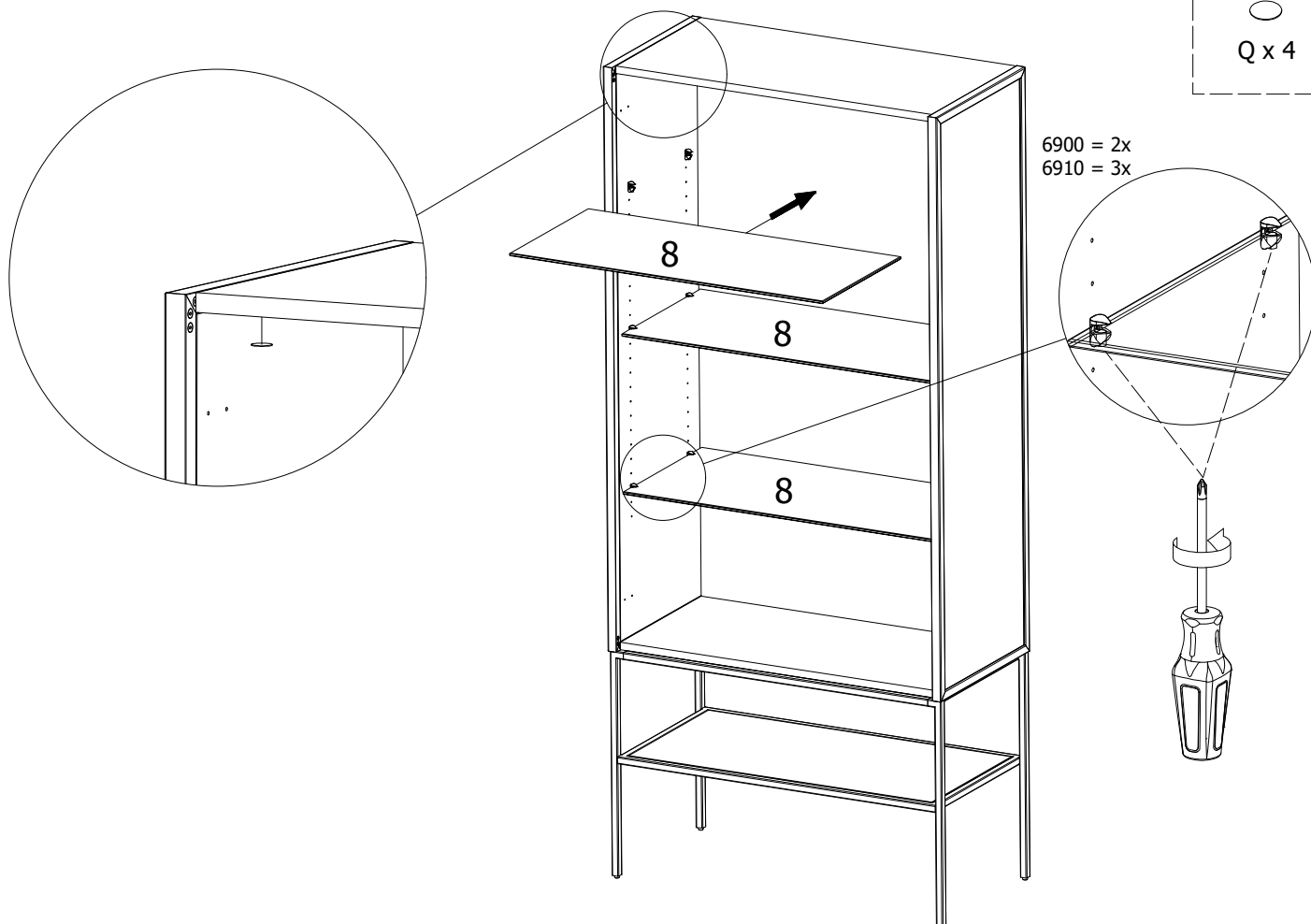
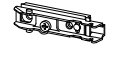


FIG. 17



B x 4

F x 8

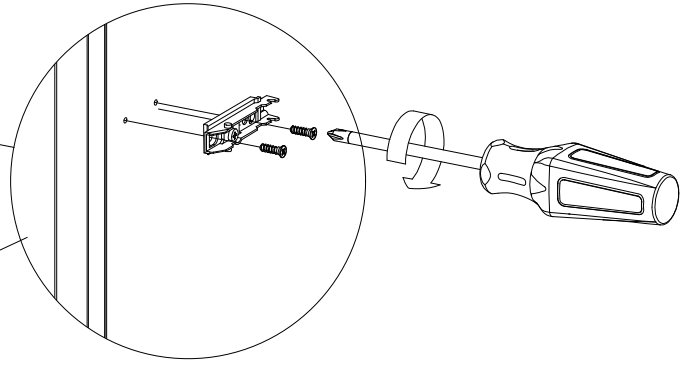
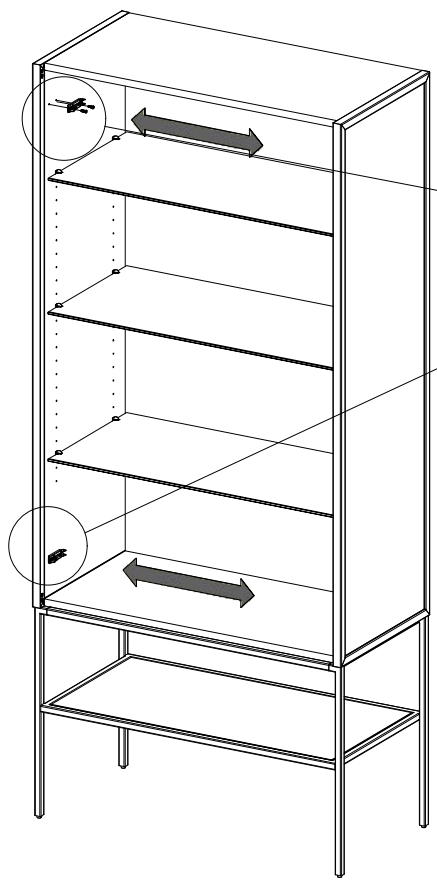


FIG. 18



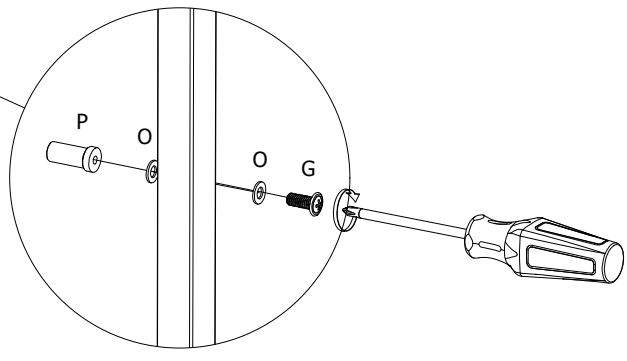
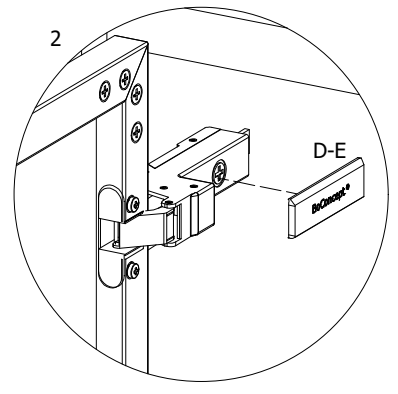
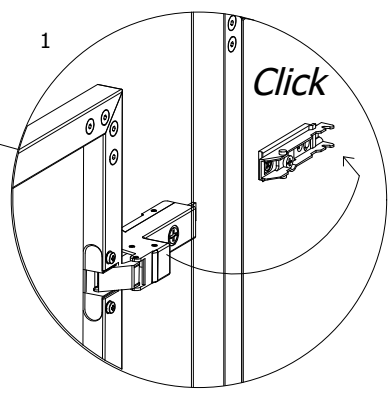
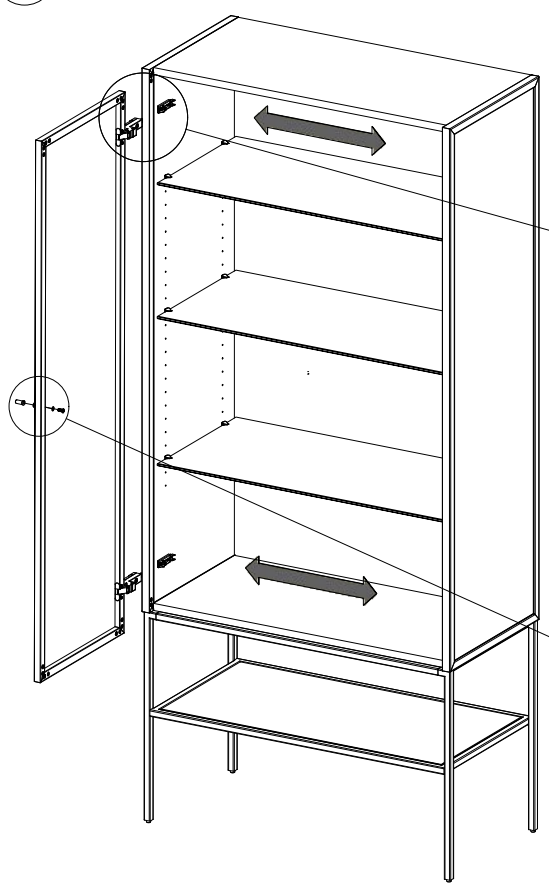
D x 2

E x 2

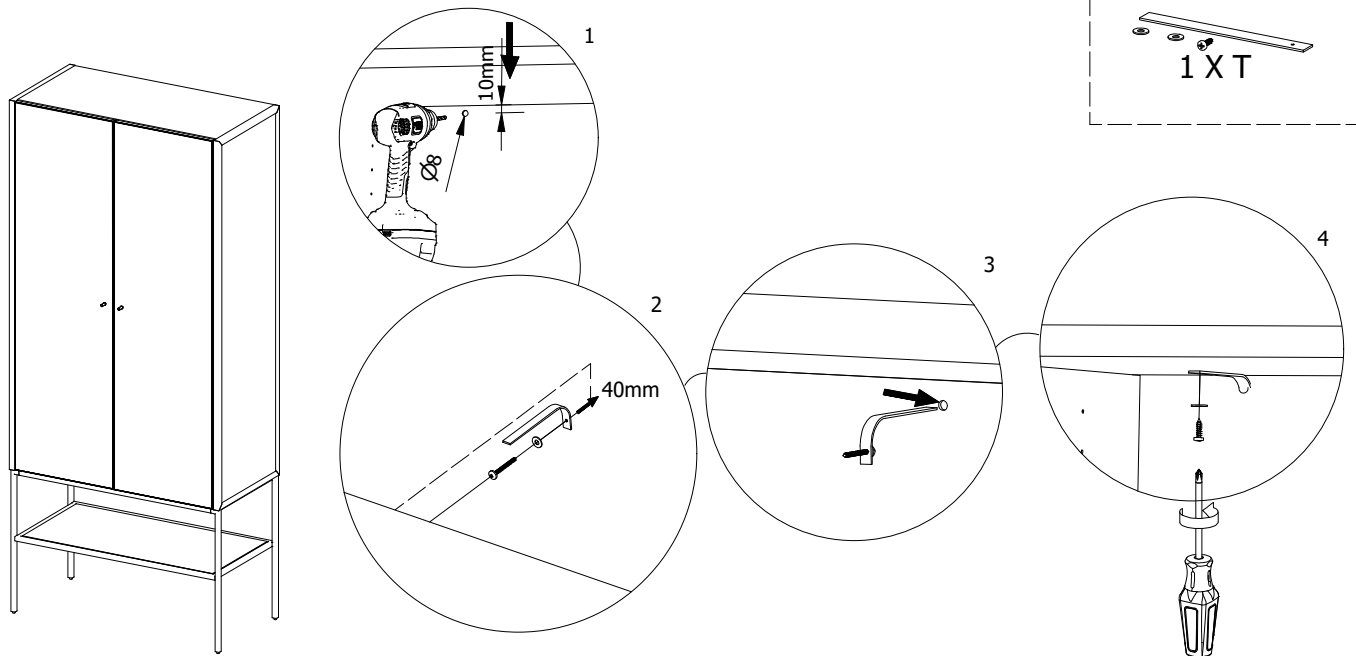
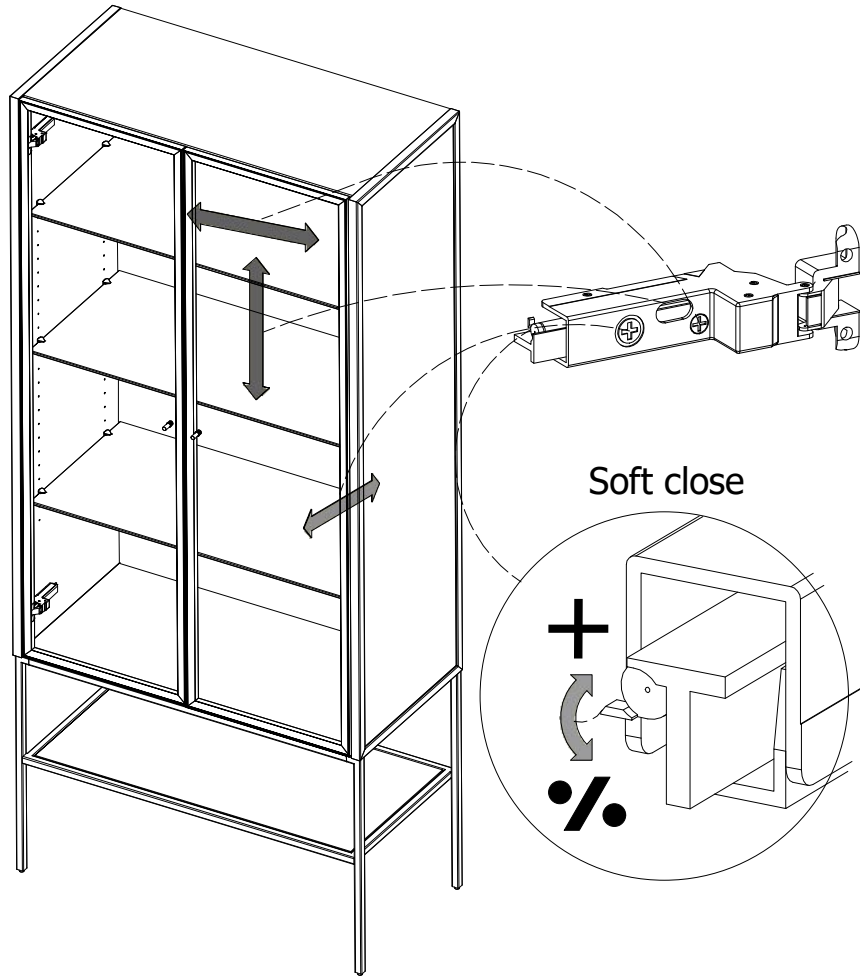
P x 2

O x 4

G x 2



Adjustment



- DK Ved reklamation oplyses følgende:
- D Im Reklamationsfall, bitte folgendes erläutern:
- US In case of claims, please state the following:
- F En cas de réclamation, veuillez indiquer:
- NL Bij service volgene mededelen
- E En caso de reclamación, indicar lo siguiente:
- P No caso de reclamação, por favor indique o seguinte:
- JP お気づきの点等ございましたら、以下の点をお知らせください。

Example!

Korpus - Korpus - Carcase - Carcasse			Beslag - Fittings - Beschläge - Set de Montage		
			A X 8 1972000014	B X 12 1972000004	C X 4 1979110830
			D X 2 1970120000	H X 2 1978504022	J X 8 1978204210