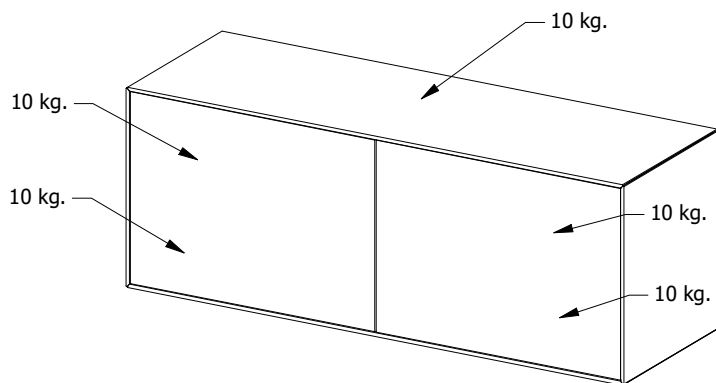


Fermo 2420

Design by BoConcept

Samvejledning - Assembly Instructions - Montageanleitung - Instructions d'assemblage - Instrucciones de montaje

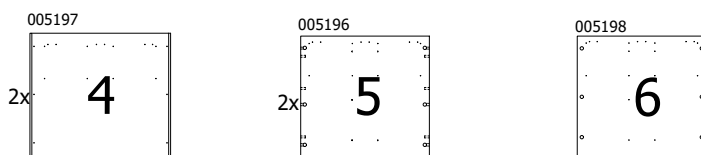
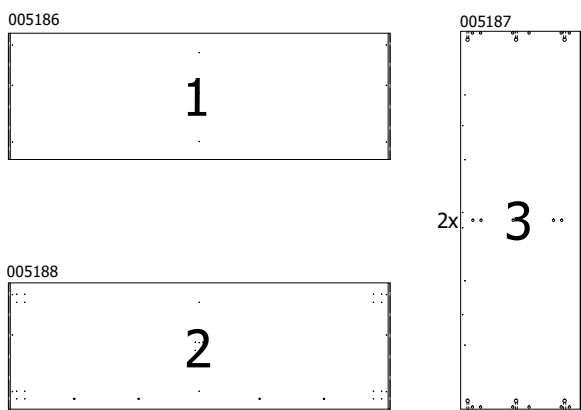


2420 50 kg.

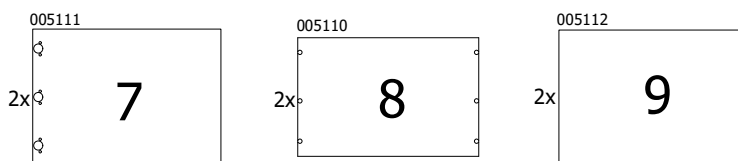
56,4x152x50 cm

Korpus - Korpus - Carcase - Carcasse
Colli nr: 1211

Colli nr: 2412

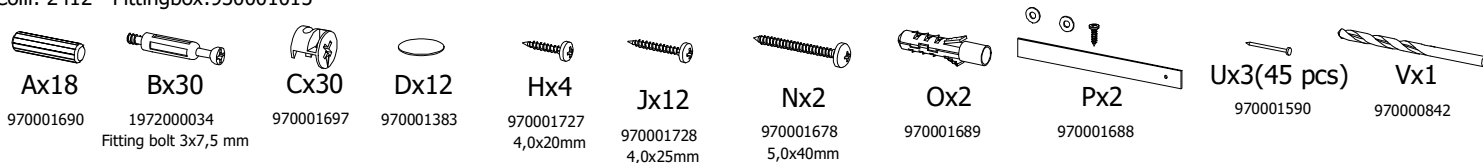


Colli nr: 2423

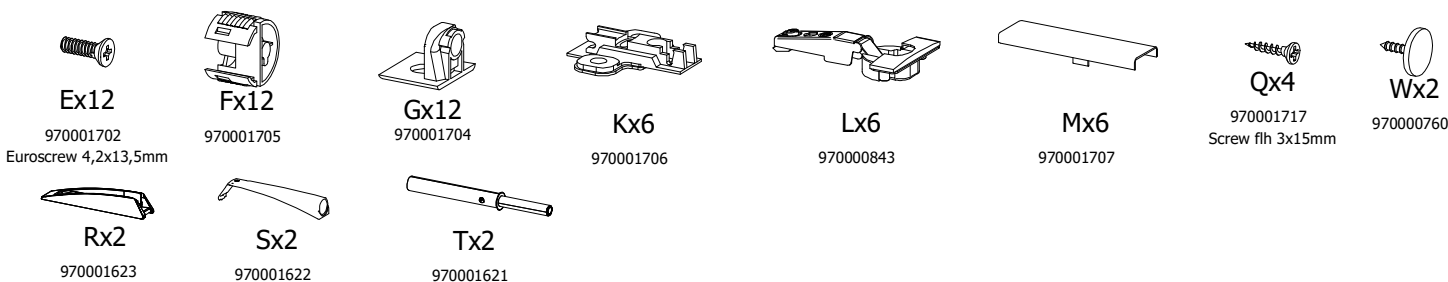


Beslag - Beschlage - Fittings - Set de montage

Colli: 2412 - Fittingbox: 930001015



Colli: 2423 - Fittingbox: 930001016



Verktoj - Werkzeuge - Tools - Outils

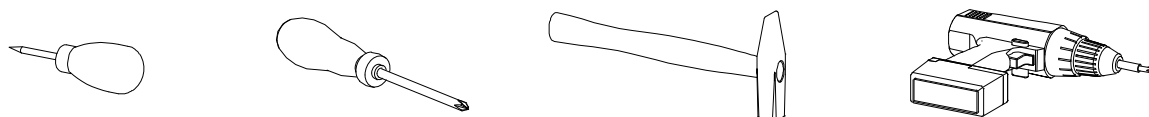
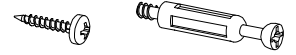
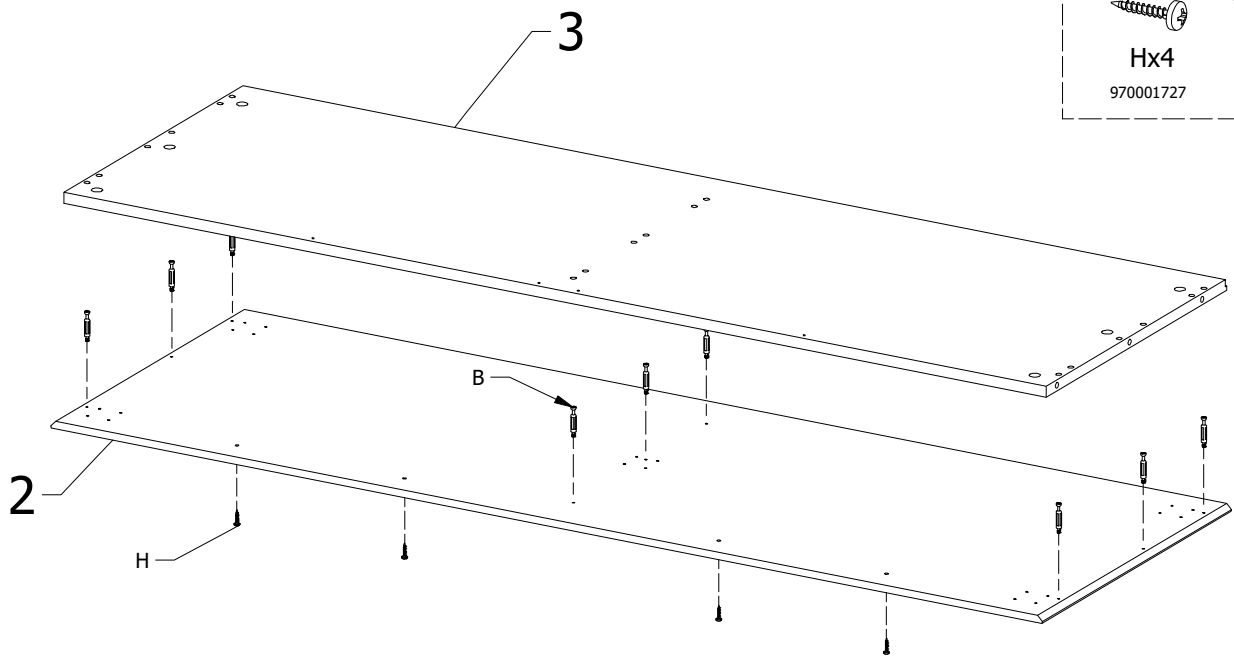


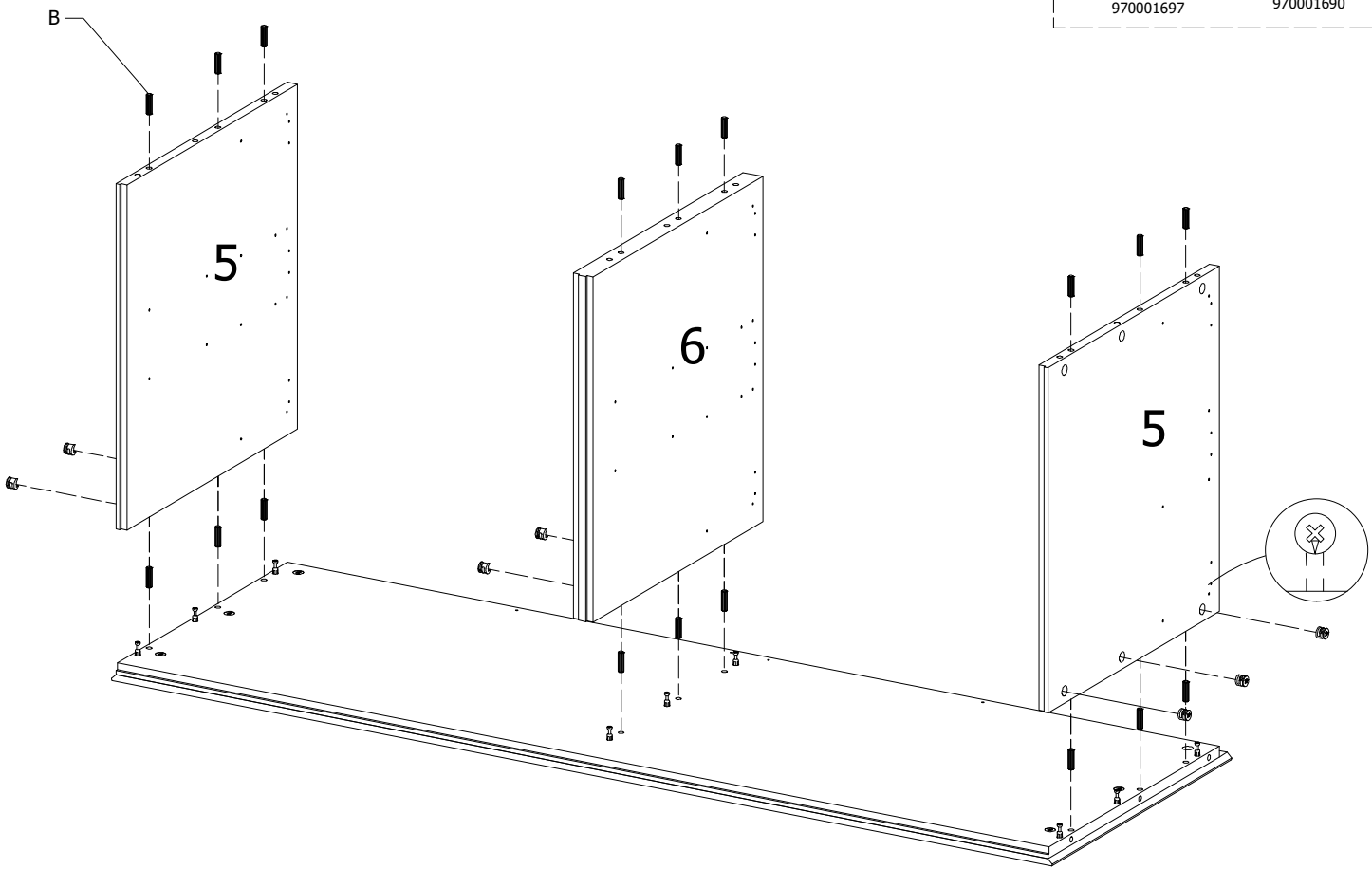
FIG. 1



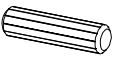
Hx4
970001727

Bx9
1972000034

FIG. 2



Cx9
970001697



Ax18
970001690

FIG.
3

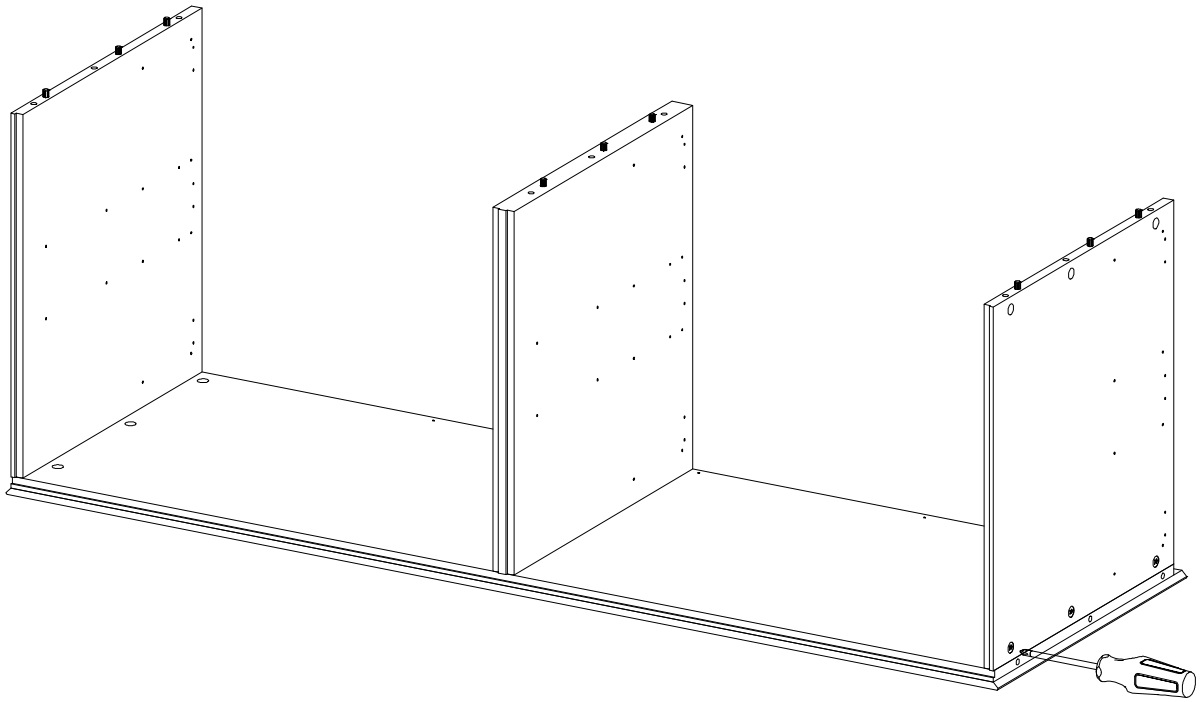
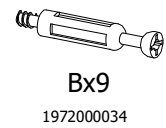
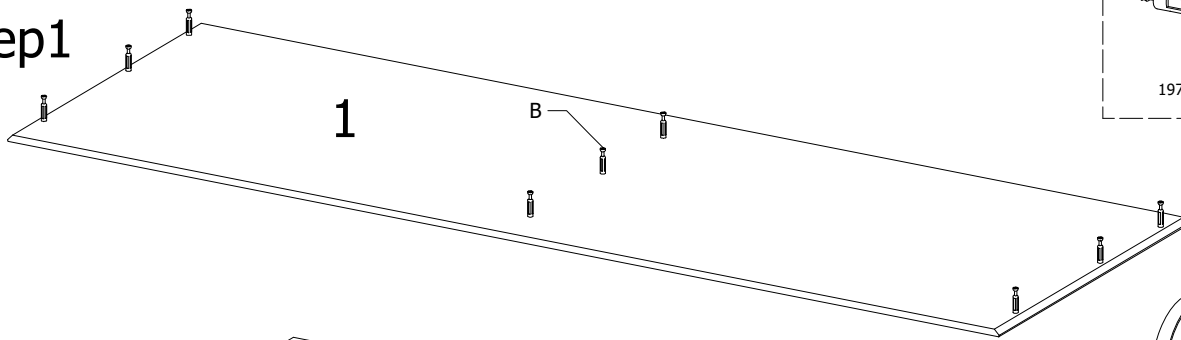


FIG.
4

Step1



Step2

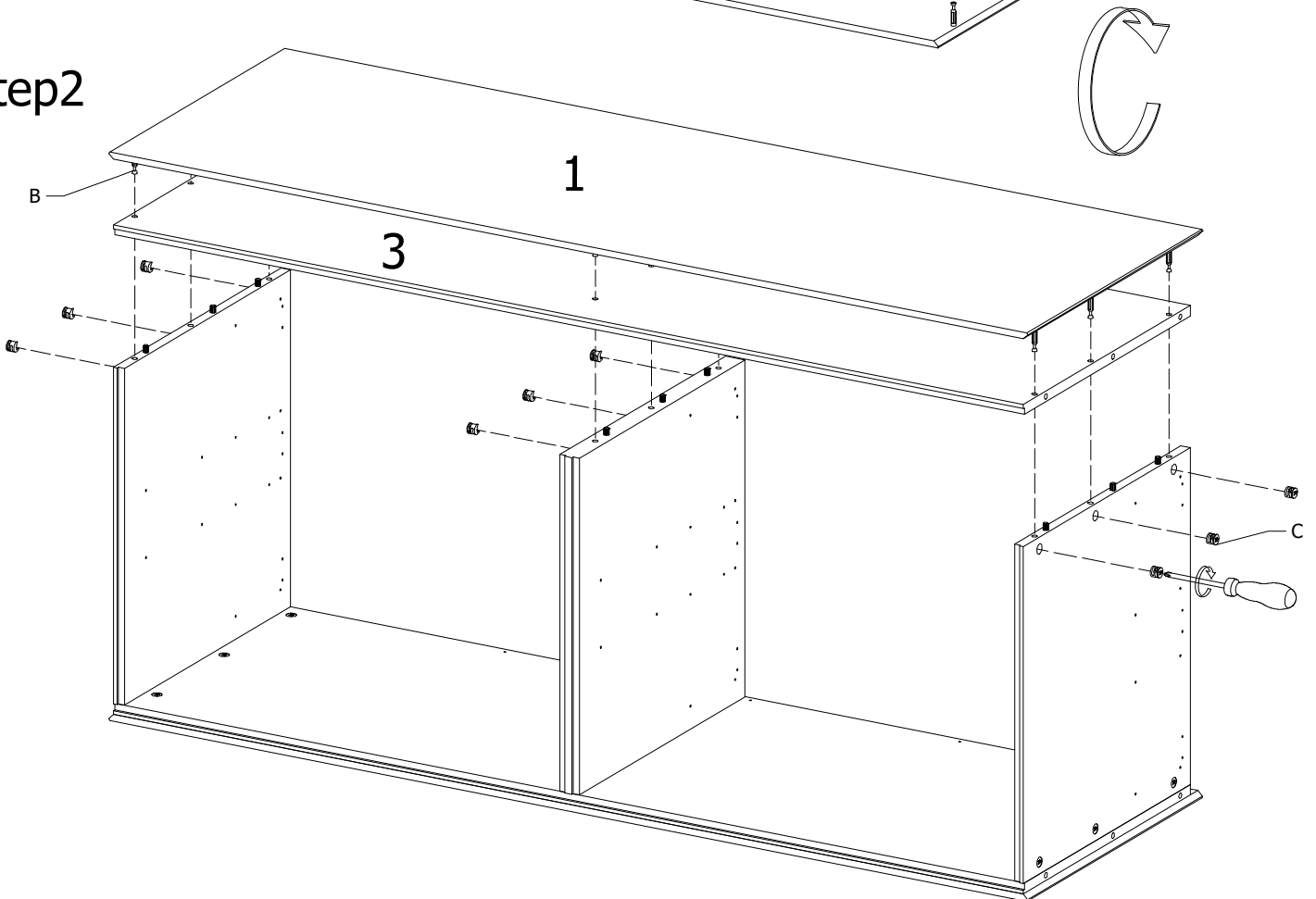
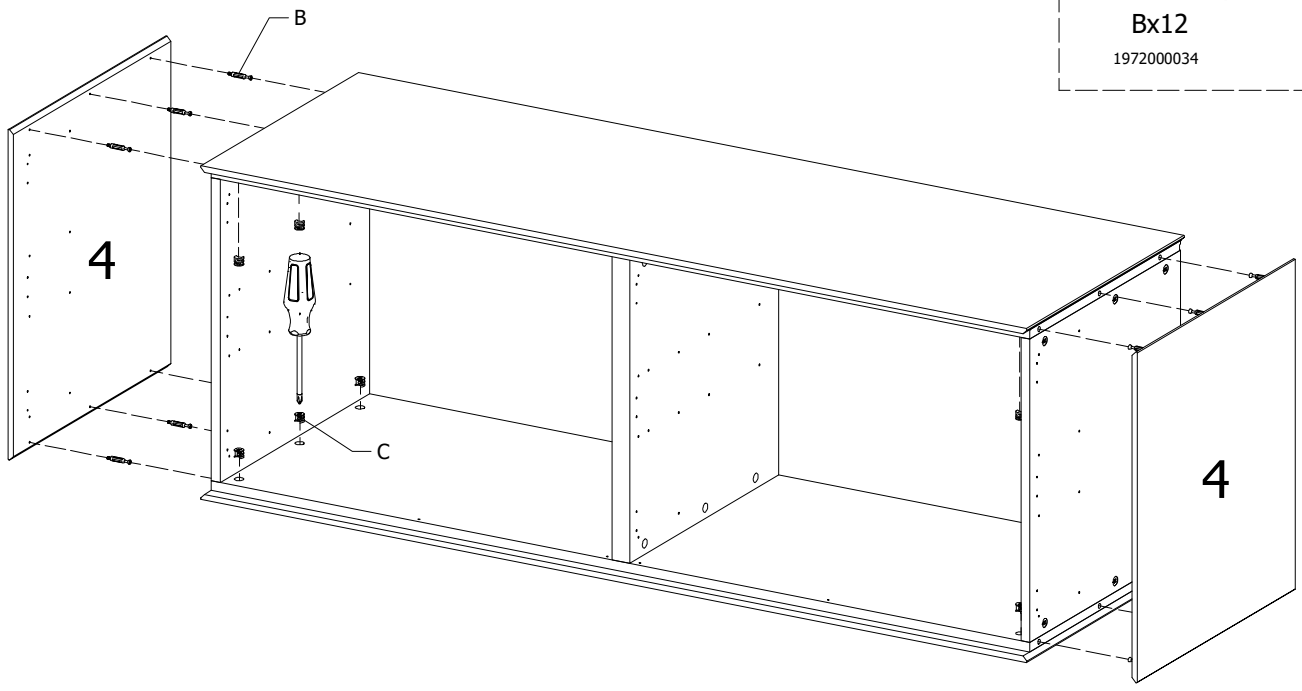


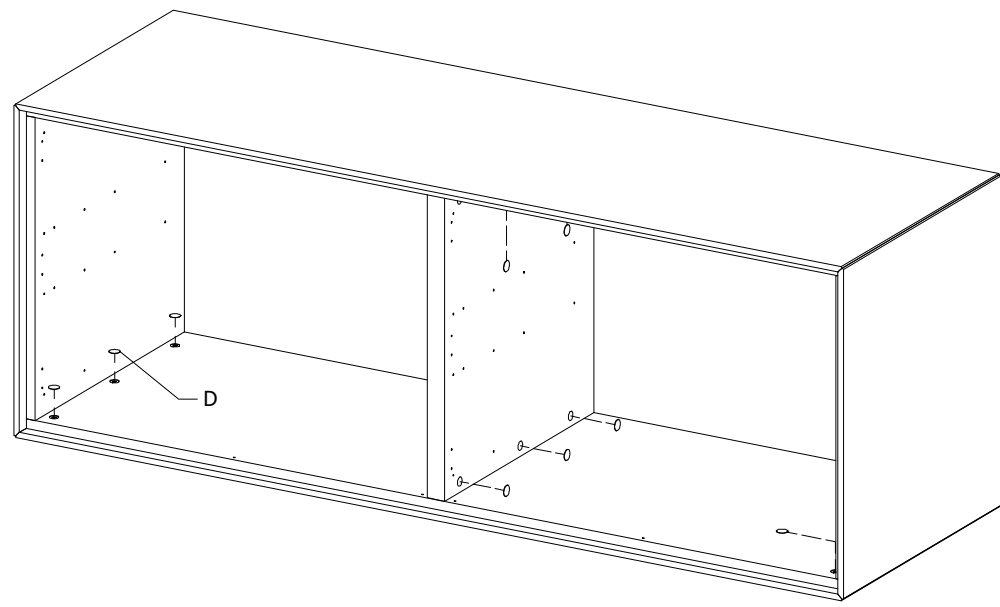
FIG. 5



Bx12
1972000034

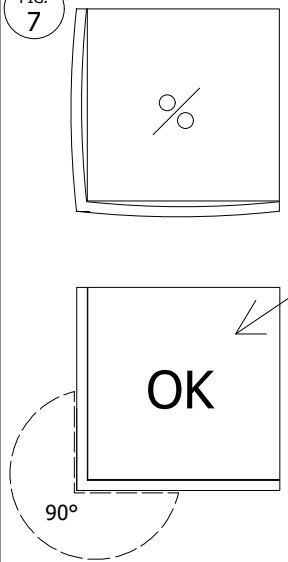
Cx12
970001697

FIG. 6

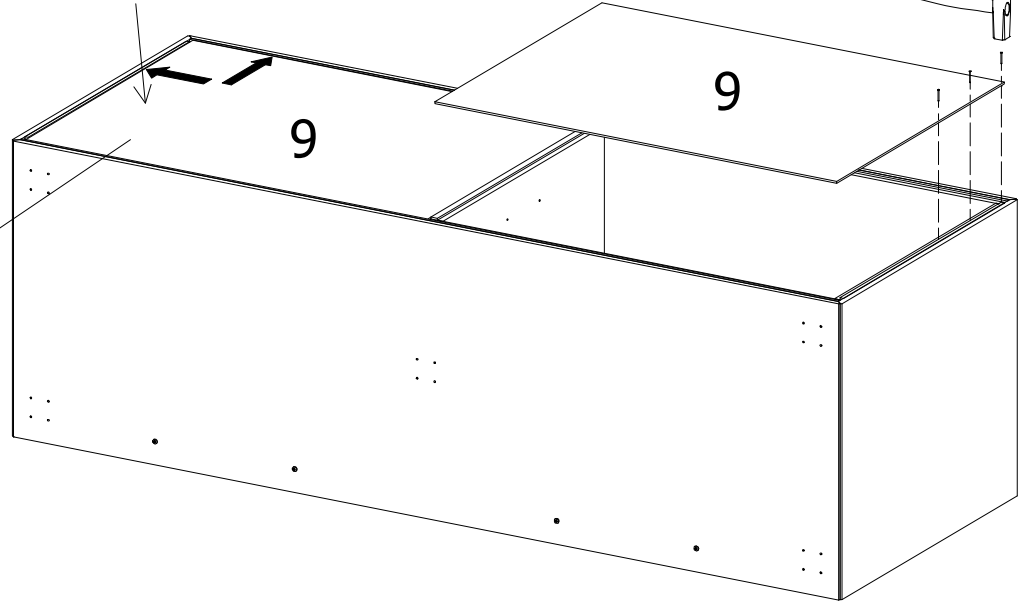


Dx12
970001383

FIG. 7

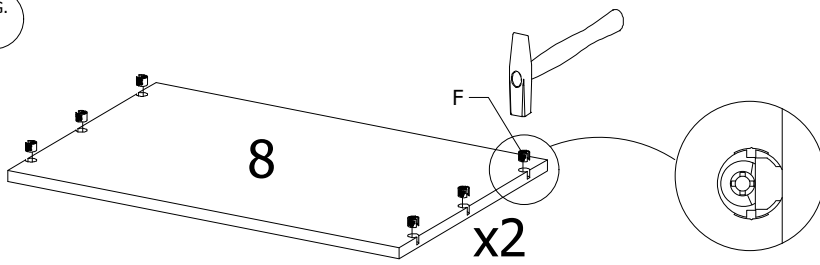


Attention!



Ux3(45 pcs)
970001590

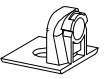
FIG. 8



Ex12
970001702



Fx12
970001705



Gx12
970001704

Forsichtig!
Caution!
Vorsicht!
Attention!
Voorzichtig!

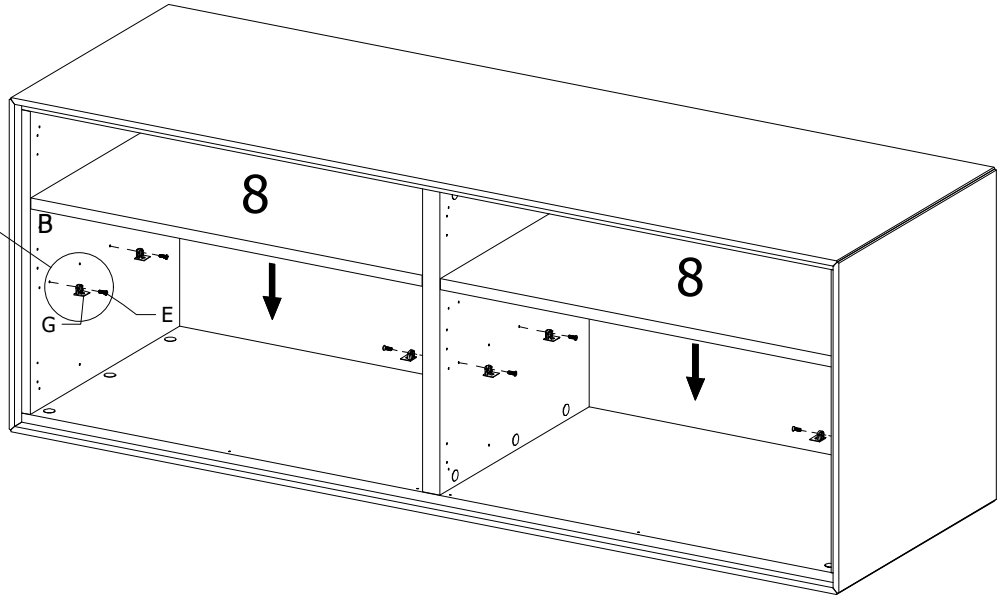
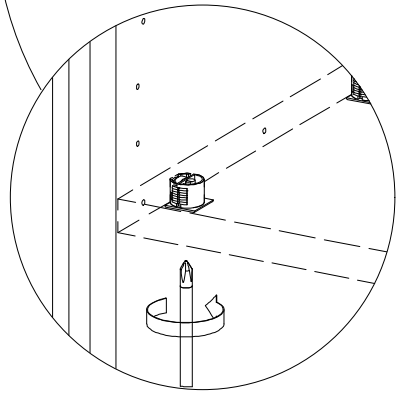
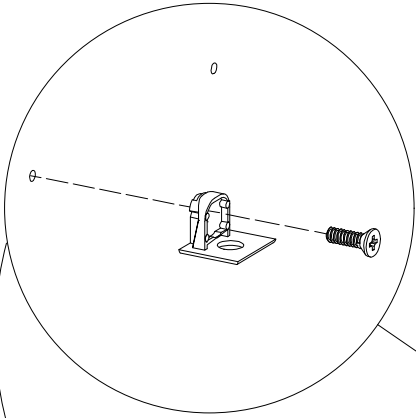
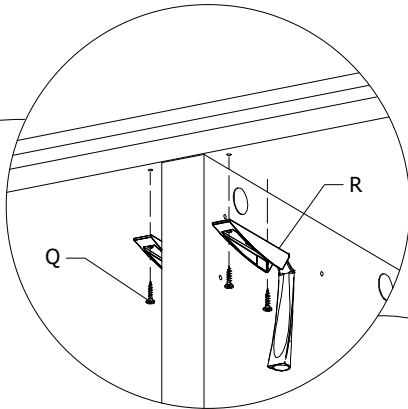


FIG. 9



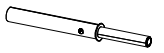
Qx4
970001717



Rx2
970001623



Sx2
970001622



Tx2
970001621

Click!

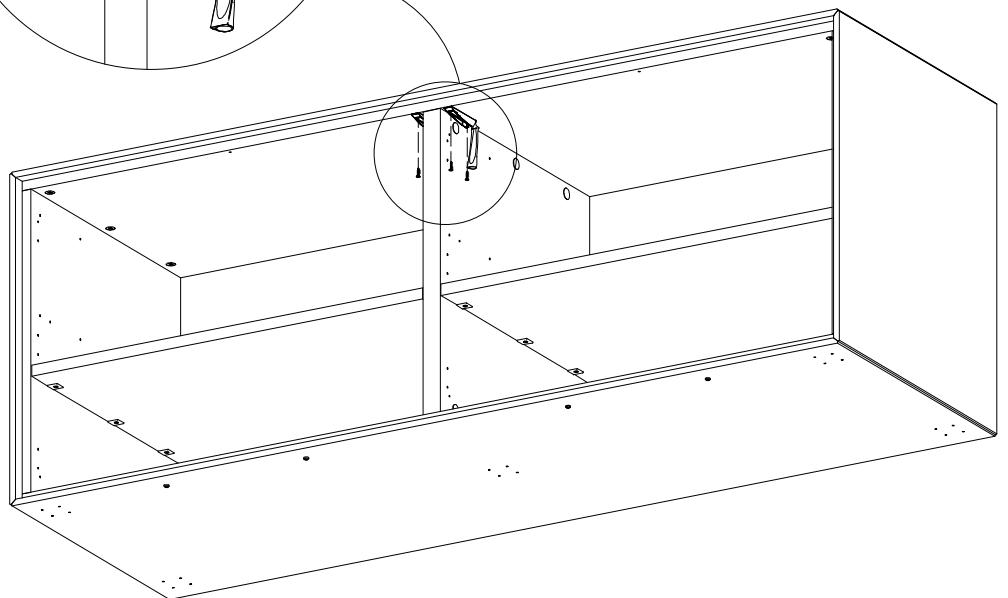
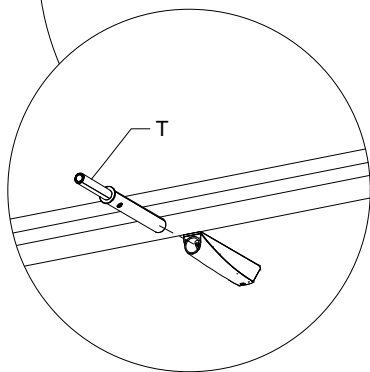
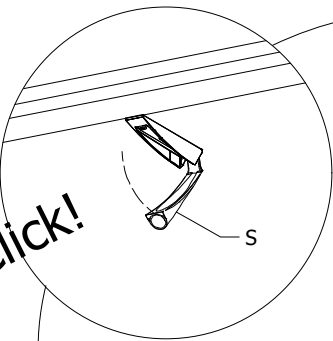
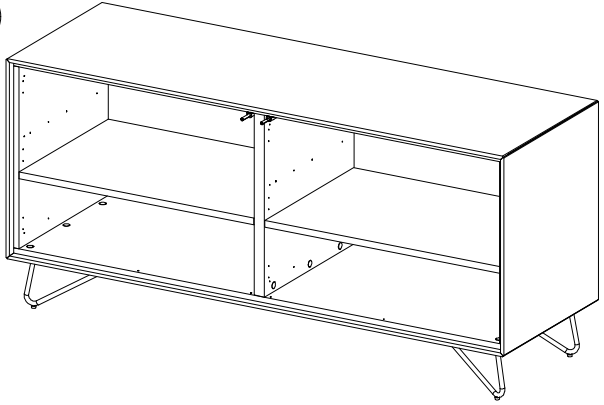
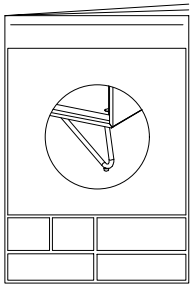


FIG. 10



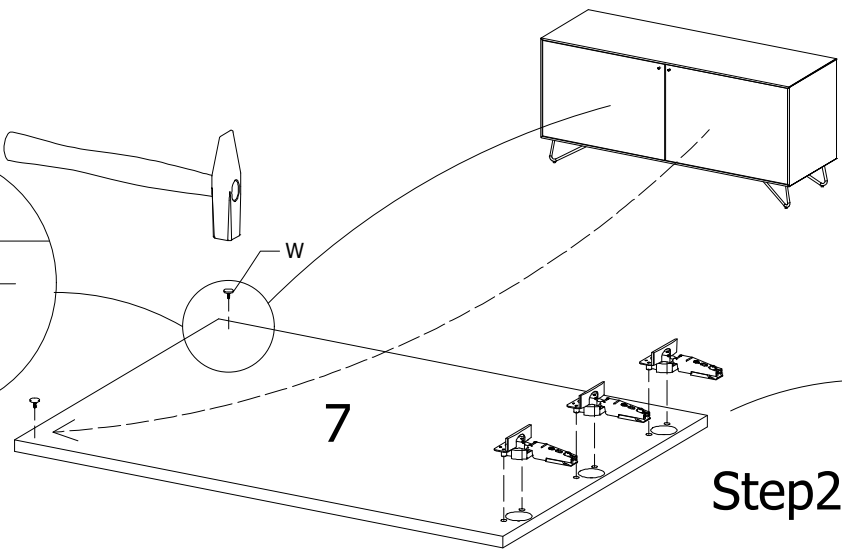
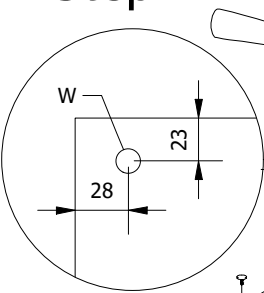
Attention!



Samvejledning
Assembly instructions
Montageanleitung
Instructions d'assemblage
Instrucciones de montaje

FIG. 11

Step1



Step2

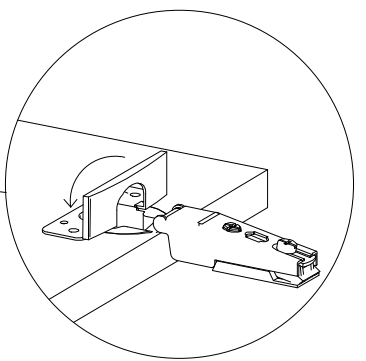
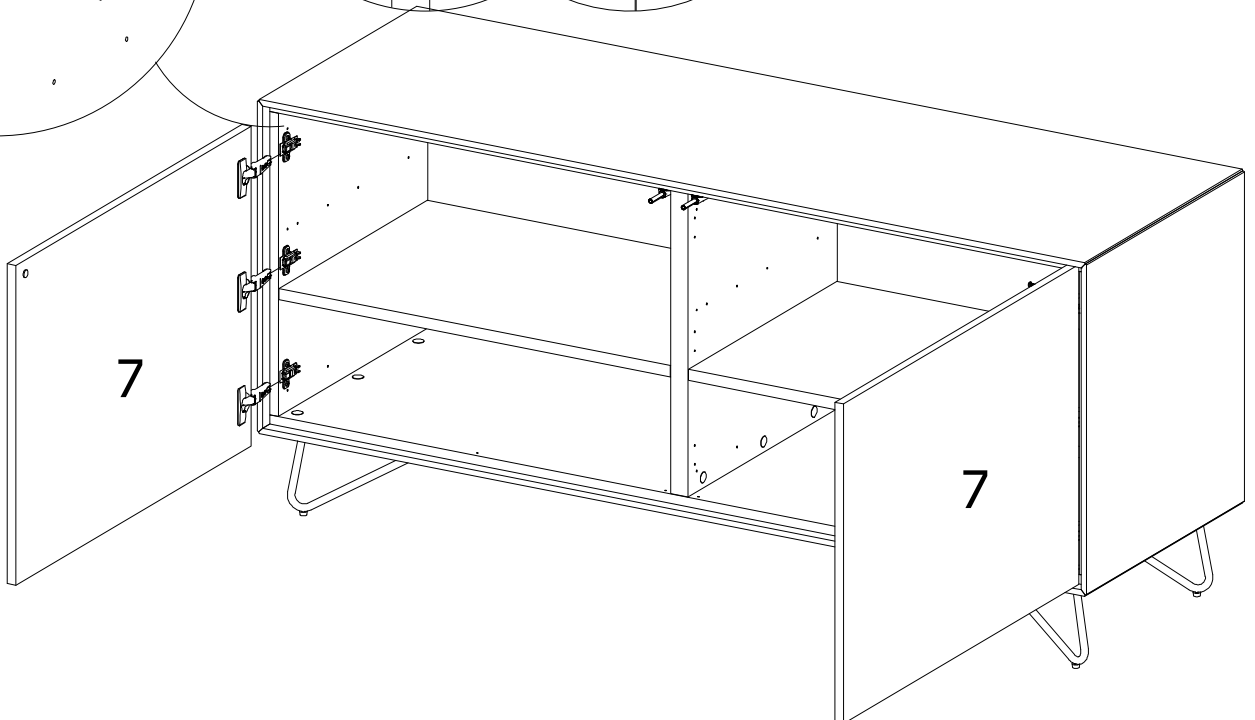
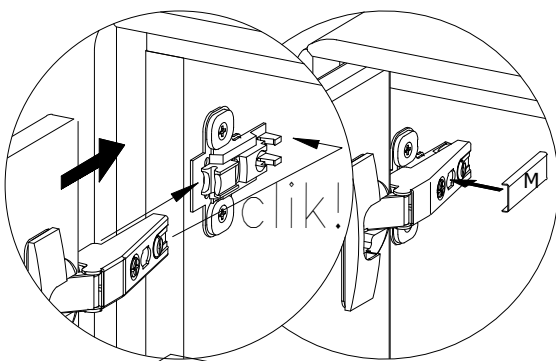
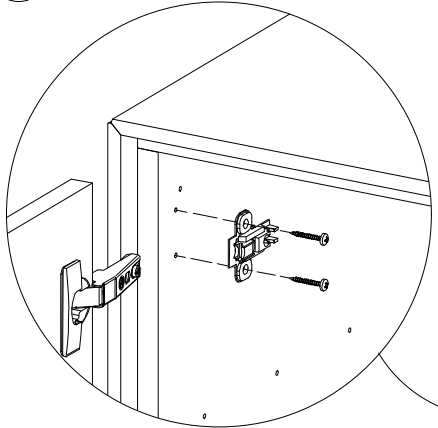
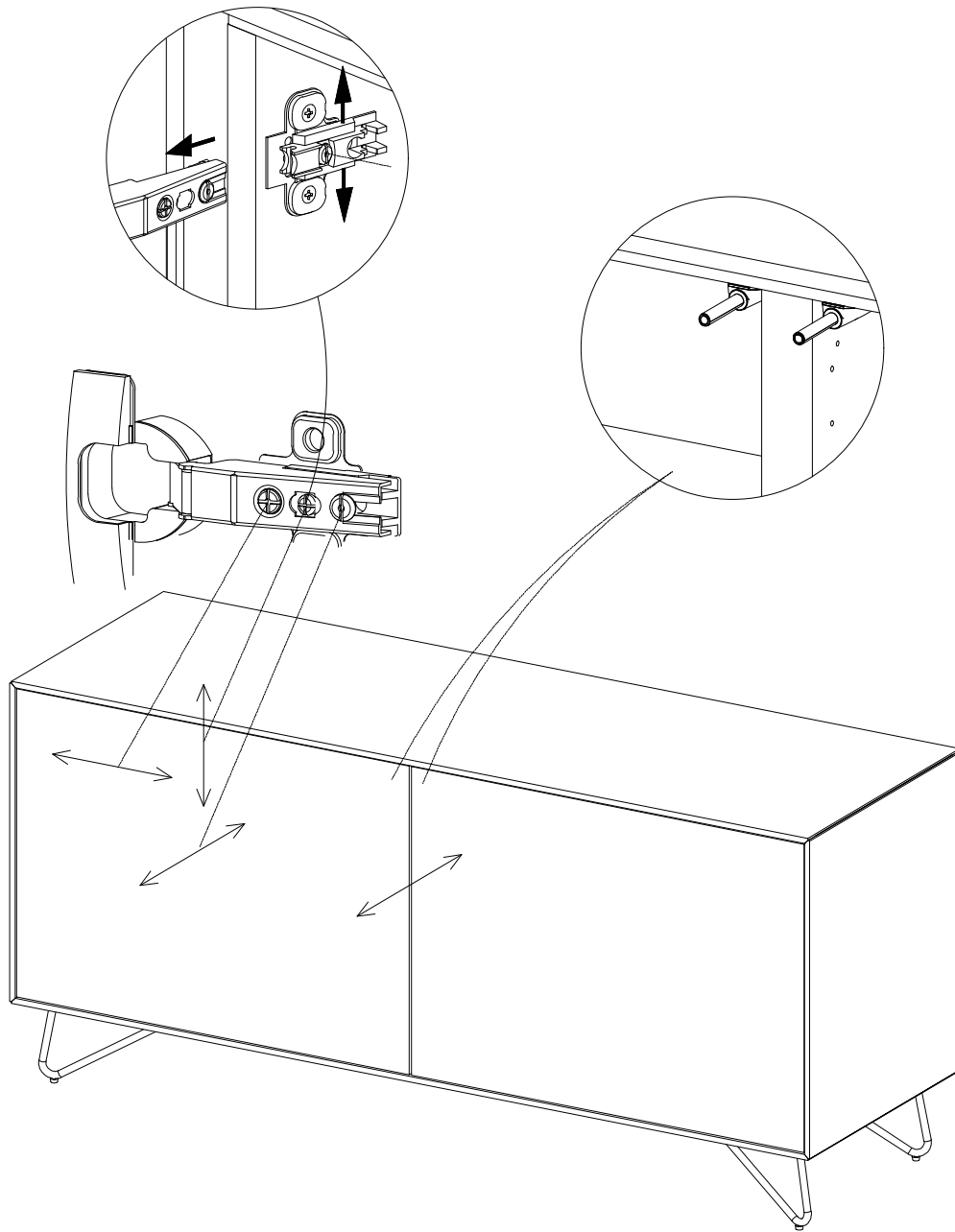
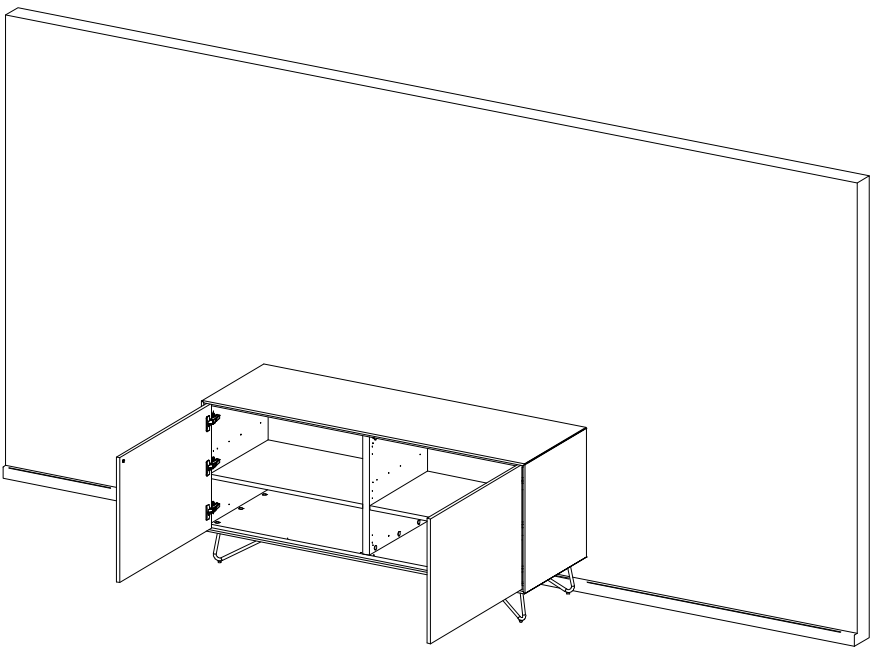
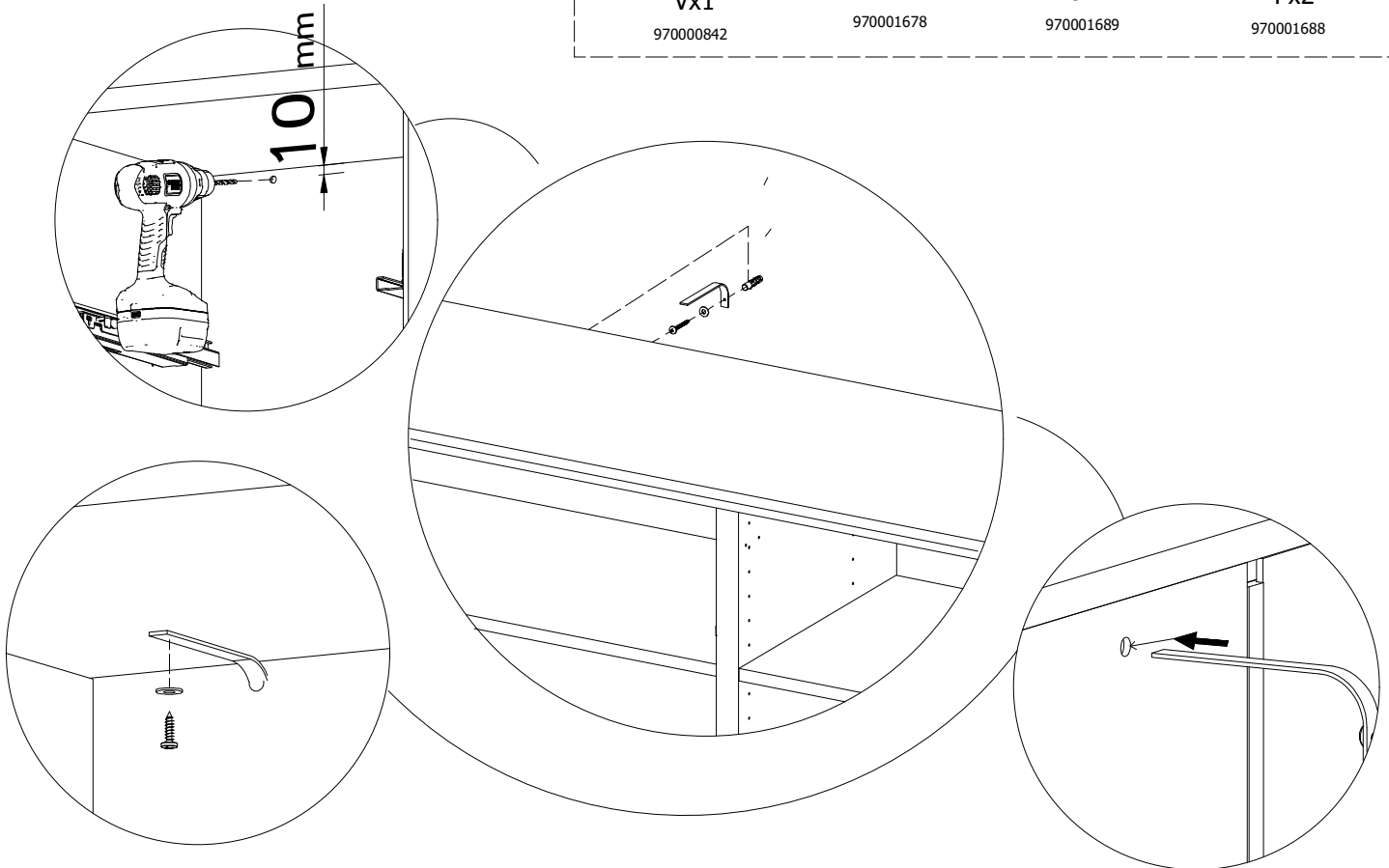
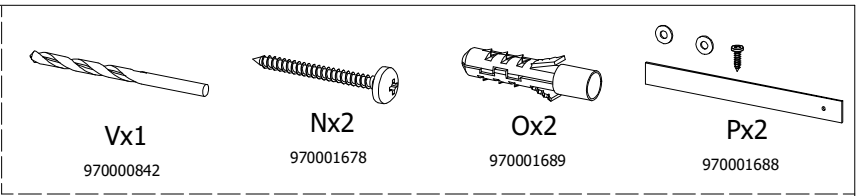


FIG. 12





お気づきの点等ございましたら、以下の点をお知らせください。



Attention!

- DK: Vægforhold kan bevirke, at det ikke er tilrådeligt at benytte de medfølgende skruer/rawplugs.
- US: The condition of the wall may mean that it is inadvisable to use the enclosed screws and rawplugs.
- D: Die Wandbeschaffenheit kann ggf. dazu führen, dass eine Verwendung der beigefügten Schrauben/Dübel nicht ratsam ist.
- E: Las condiciones de la pared pueden dar lugar a que no sea recomendable utilizar los tornillos/tacos adjuntos.
- F: Veuillez noter que les vis ou les chevilles jointes ne conviennent pas à tous les types de mur.
- NL: Er zijn muren waarin het niet valt aan te bevelen om de bijgevoegde schroeven/rawplugs te gebruiken.
- P: As condições da parede podem fazer com que seja recomendável utilizar os parafusos/buchas de fundo incluídos.
- JP: 壁の状態によっては、製品付属のネジやロープラグの使用は避けた方がよい場合があります。

DK Ved reklamation oplyses følgende:
 D Im Reklamationsfall, bitte folgendes erläutern:
 US In case of claims, please state the following:
 F En cas de redamation, veuillez indiquer:
 NL Bij service volgene mededelen
 E En caso de reclamacion, indicar lo siguiente:
 P No caso de reclamação, por favor indique o seguinte:
 JP お気づきの点等ございましたら、以下の点をお知らせください。

Example!

