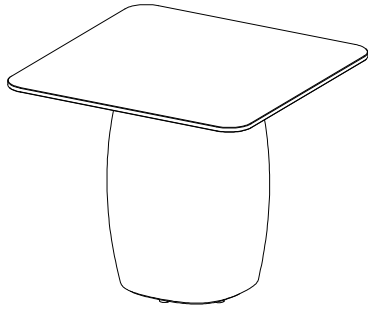


Bilbao

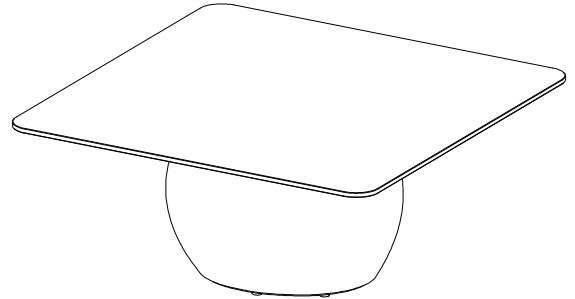
Design by BoConcept

Samlevejledning - Assembly Instructions - Montageanleitung - Instructions d'assemblage - Instrucciones de montaje



AD12

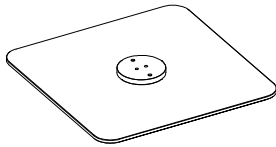
45,0x55,0x55,0cm/ max.20kg.
Example



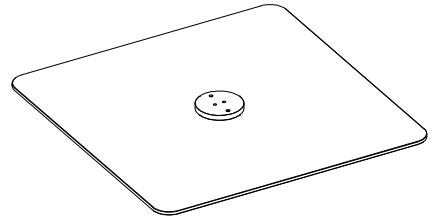
AD13

38,0x83,0x83,0cm/ max.20kg.

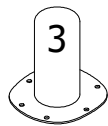
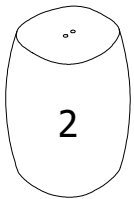
Colli no. 1050



Colli no. 1070



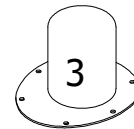
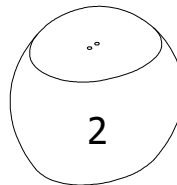
Colli no. 1060



4



Colli no. 1080



4



Sparepart bag no:
937000084



6 x A
970001757

Adjust feet M6x15mm ø20,5x6mm

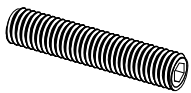
Sparepart bag no:
937000084



6 x A
970001757

Adjust feet M6x15mm ø20,5x6mm

Colli no. 1060 + 1080
Fitting bag: 937000049



B x 2

Hexagon socket set screw
970001756



C x 2

Spring washer
970000869



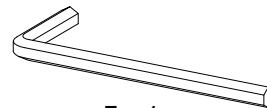
D x 2

Washer
979900008



E x 2

Nut M10
970001205



F x 1

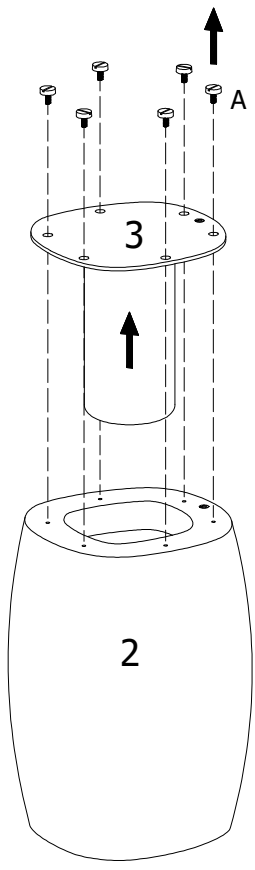
Allenkey 4mm
970003045



Gx1

Wrench 17 mm
970001644

FIG. 1







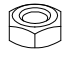
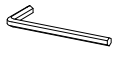
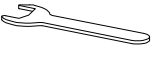

A x 6

FIG. 2

 Bx2  C x 2  D x 2  E x 2  F  G

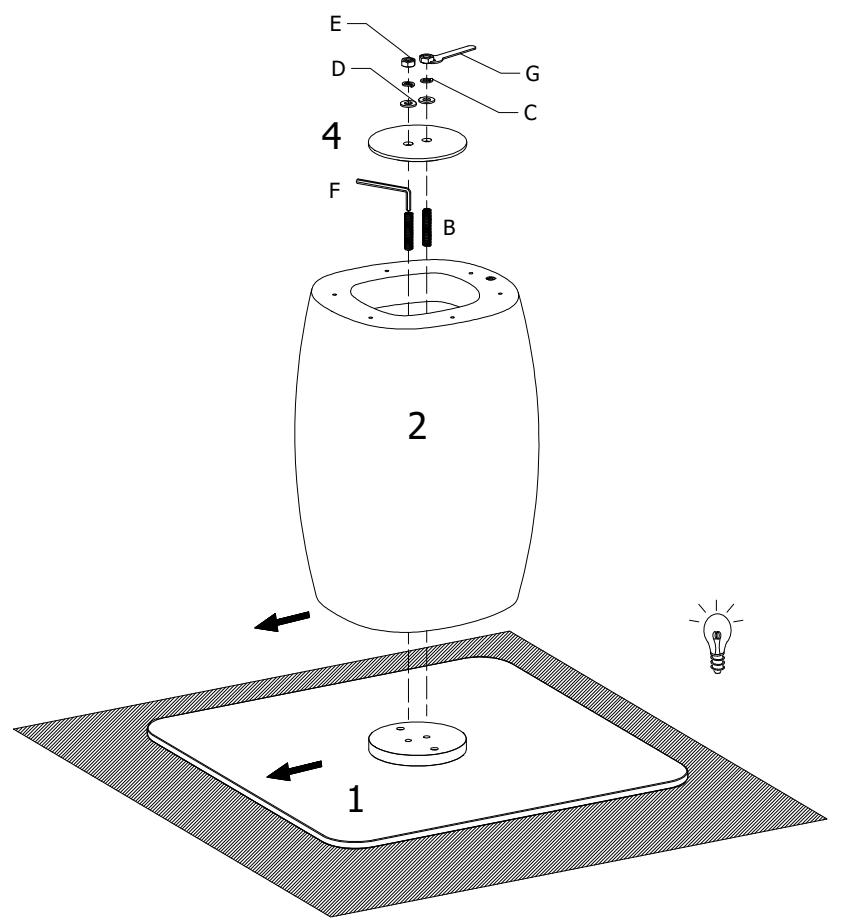
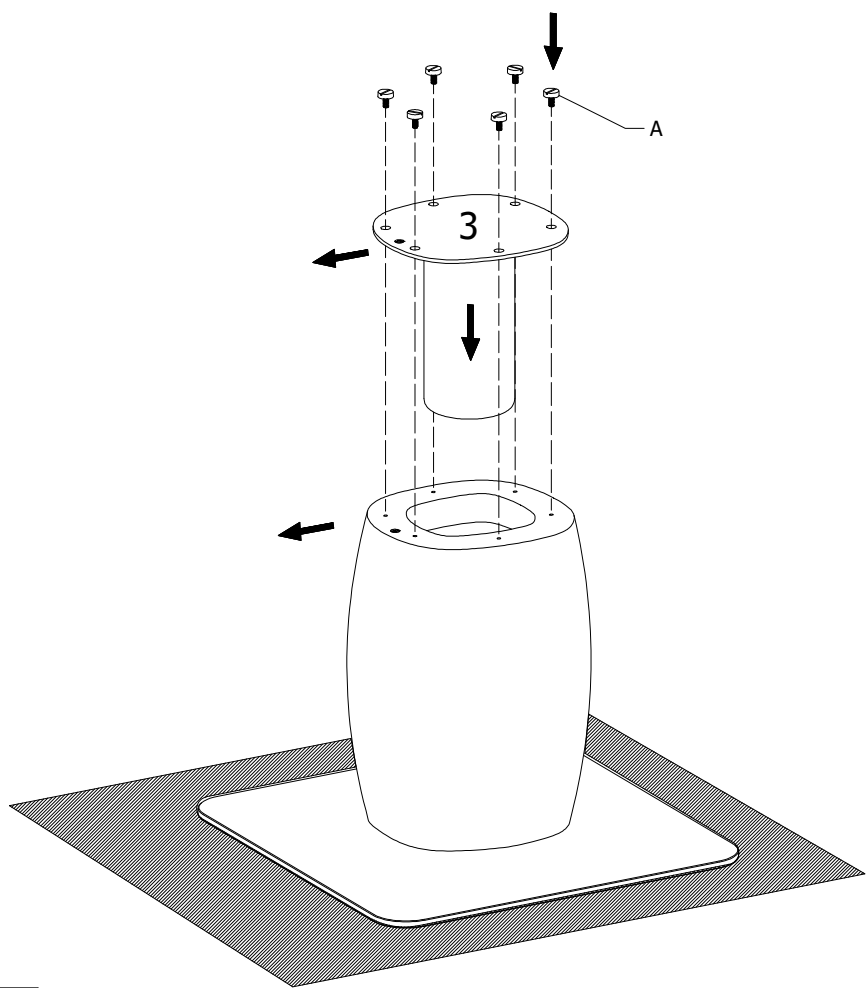


FIG. 3




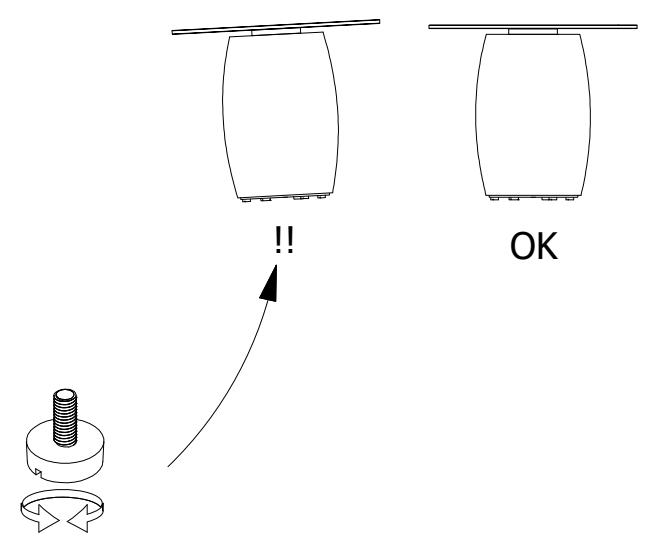
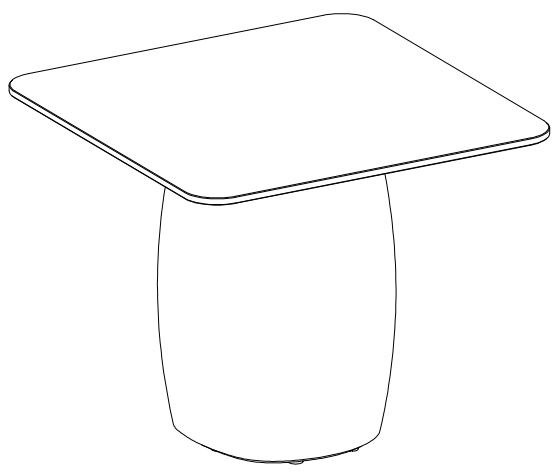
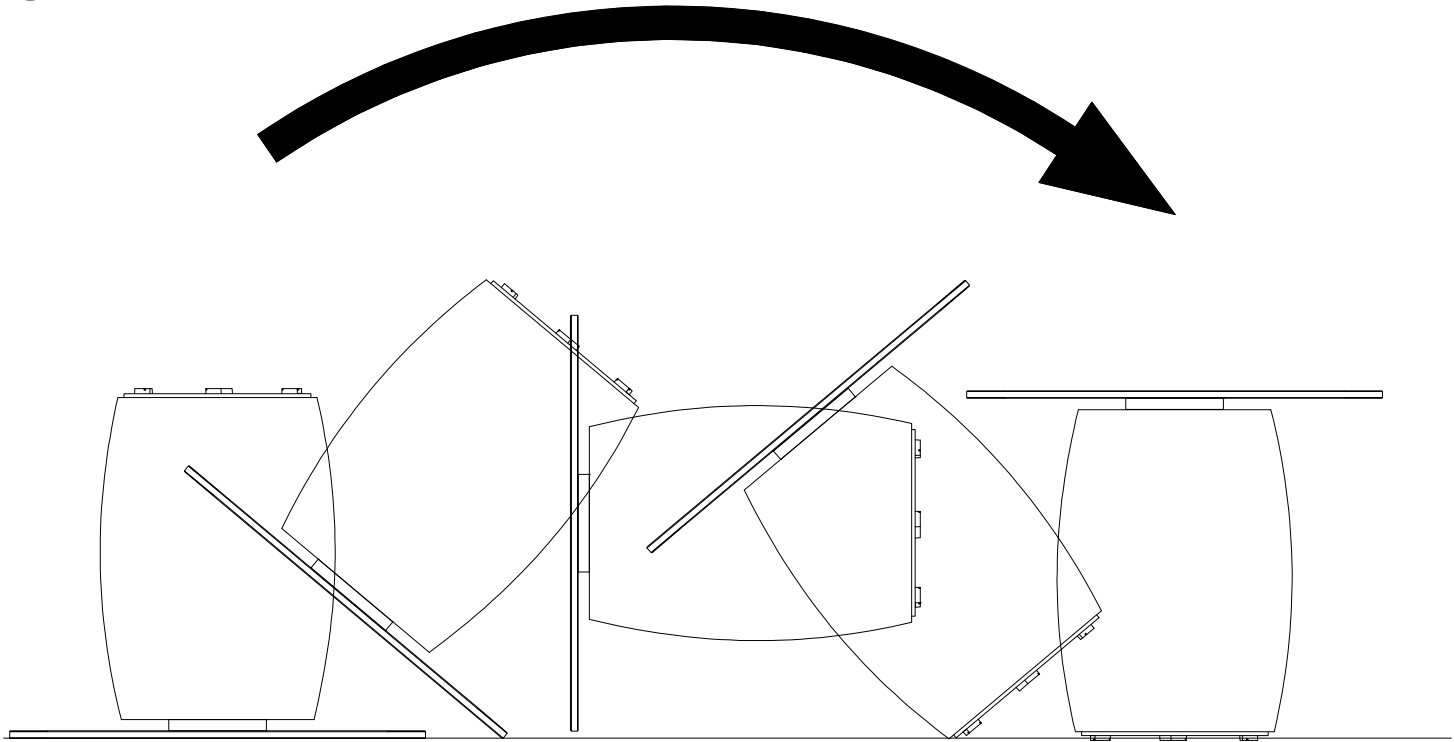

A x 6

FIG.
4



- DK Ved reklamation oplyses følgende:
- D Im Reklamationsfall, bitte folgendes erläutern:
- US In case of claims, please state the following:
- F En cas de réclamation, veuillez indiquer:
- NL Bij service volgene mededelen
- E En caso de reclamación, indicar lo siguiente:
- P No caso de reclamação, por favor indique o seguinte:
- JP お気づきの点等ございましたら、以下の点をお知らせください。

Example!

