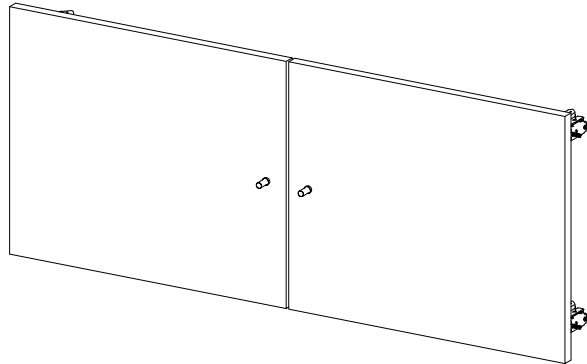


Atlanta

Design by BoConcept

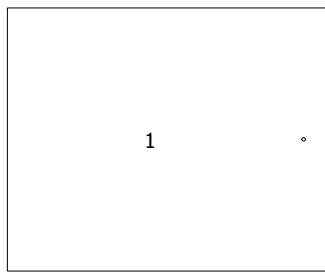
Samvejledning - Assembly Instructions - Montageanleitung - Instructions d'assemblage - Instrucciones de montaje



382-0160

34,8x42,2x1,2 cm

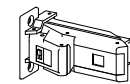
Korpus - Korpus - Carcase - Carcasse
382-0160



x2

006188

Beslag - Beschläge - Fittings - Set de montage
382-0160 Fittingbox: 930001103 black
930001121 white



Ax4

970001932



Bx4

970001933



Cx4

970001934



Dx16

970001027
4,2x13,5



Ex2

970001891 black
970001938 white



Gx2

970001681



Hx2

970001686

Værktøj - Werkzeuge - Tools - Outils

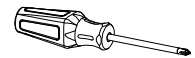
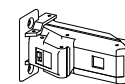
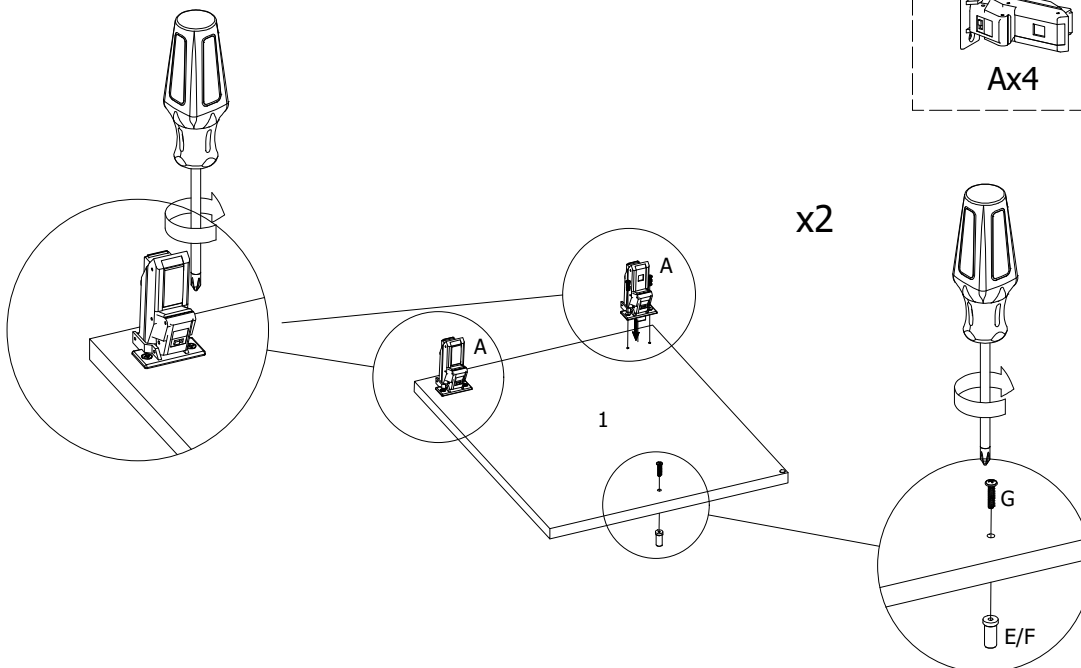


FIG.
1



Ax4

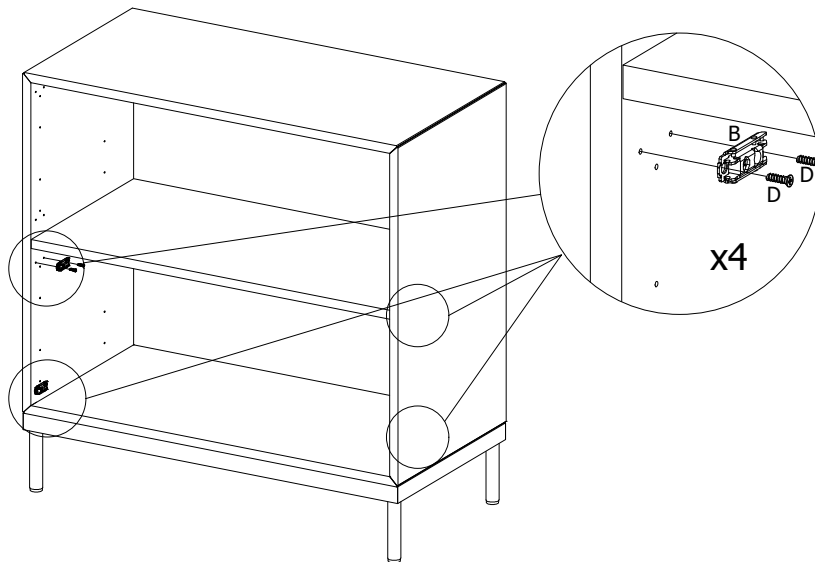


Ex2



Gx2

FIG. 2



Bx4



Dx8

FIG. 3

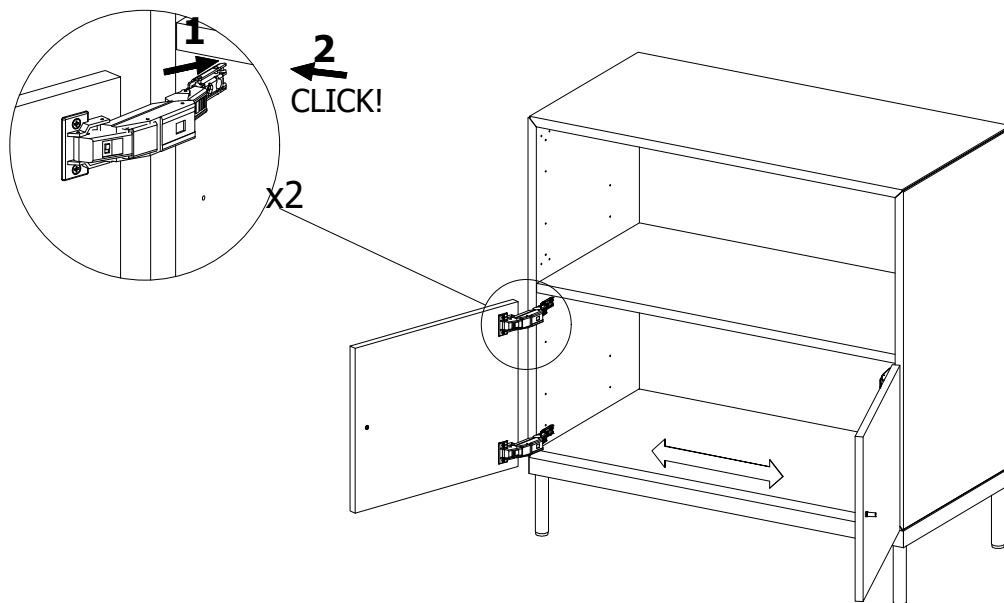


FIG. 4

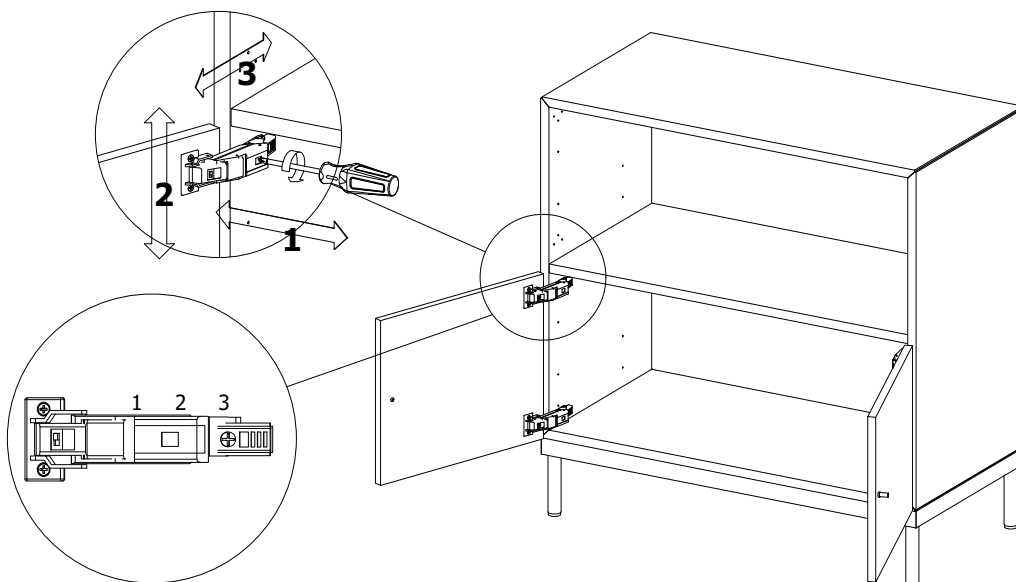
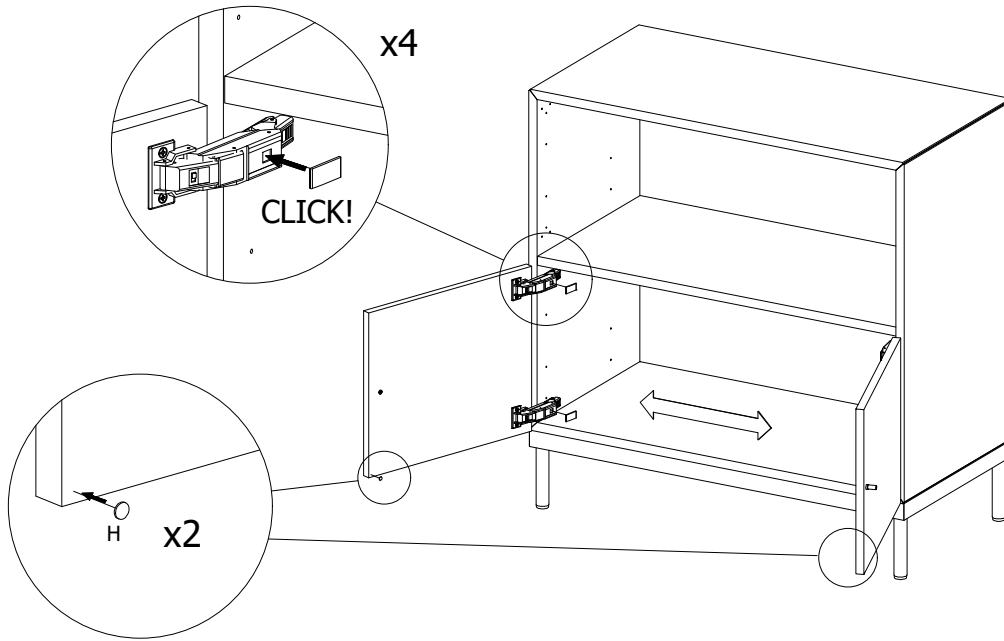


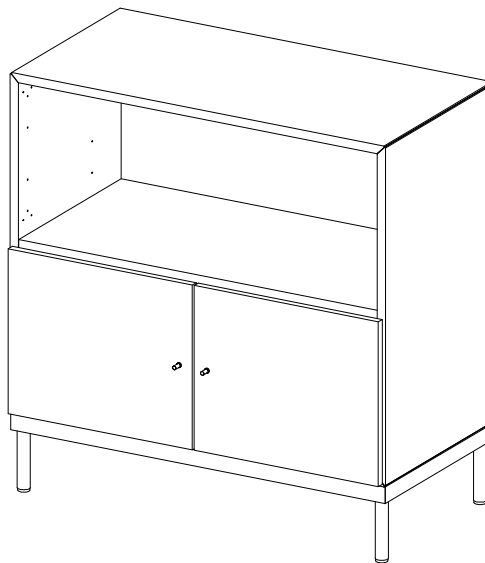
FIG. 5



Cx4

Hx2

FIG. 6



DK Ved reklamation oplyses følgende:

D Im Reklamationsfall, bitte folgendes erläutern:

US In case of claims, please state the following:

F En cas de réclamation, veuillez indiquer:

NL Bij service volgene mededelen

E En caso de reclamación, indicar lo siguiente:

P No caso de reclamação, por favor indique o seguinte:

JP お気づきの点等ございましたら、以下の点をお知らせください。

Example!

