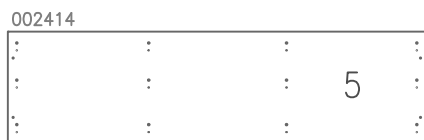


3350

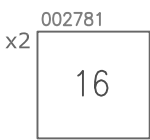
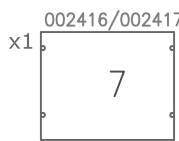
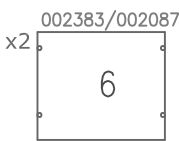
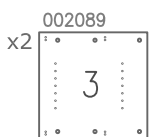
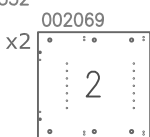
50x180x54,3 cm / max. 60 kg

Korpus - Korpus - Carcase - Carcase

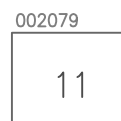
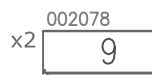
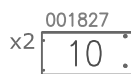
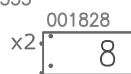
3301



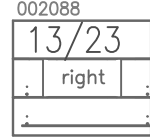
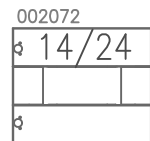
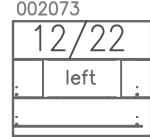
3352



3353



3304



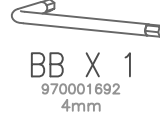
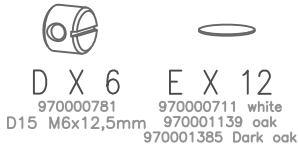
Beslag - Fittings - Beschläge - Set de Montage

Collie: 3352

fitting box:93000915 white

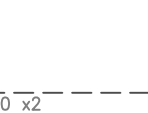
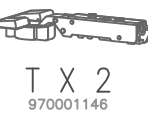
fitting box:93000780 Oak

fitting box:93001117 Dark Oak



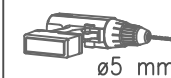
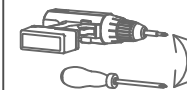
Collie: 3353

fitting box:93000734



fitting box:93000020 x2

Værktøj
Werkzeuge
Tools - Outils



Attention!

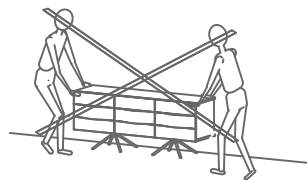
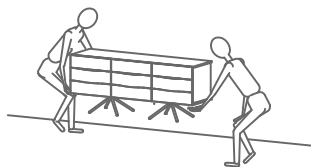


FIG. 1

A X 36
8x30mm

B X 28

C X 4

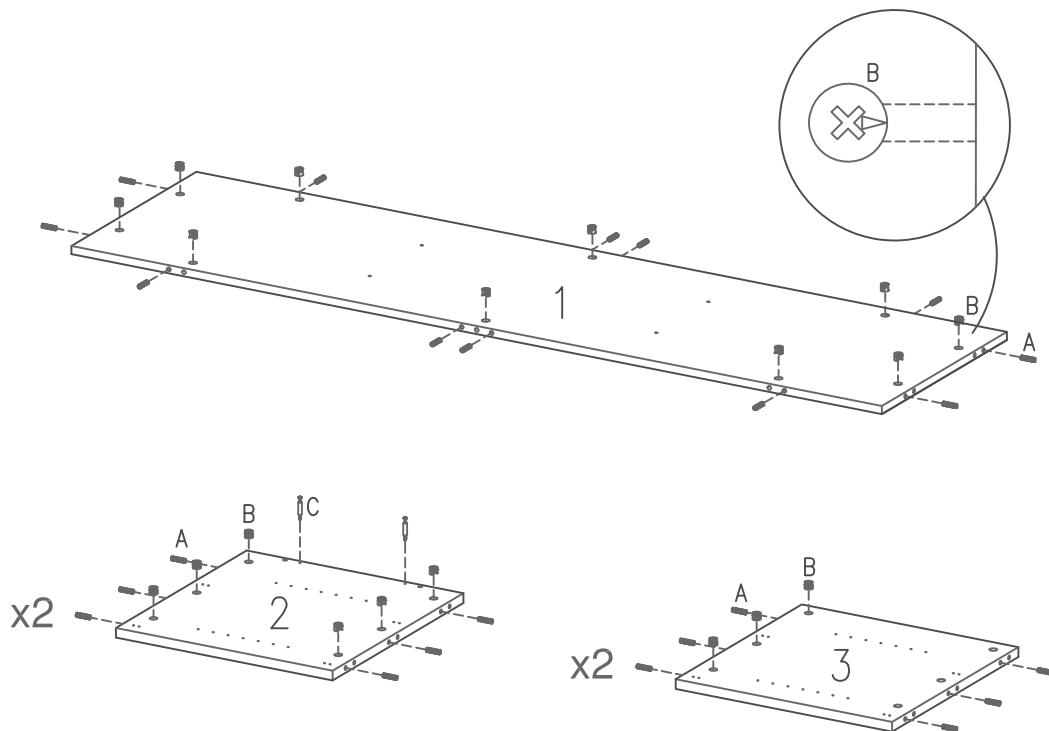


FIG. 2

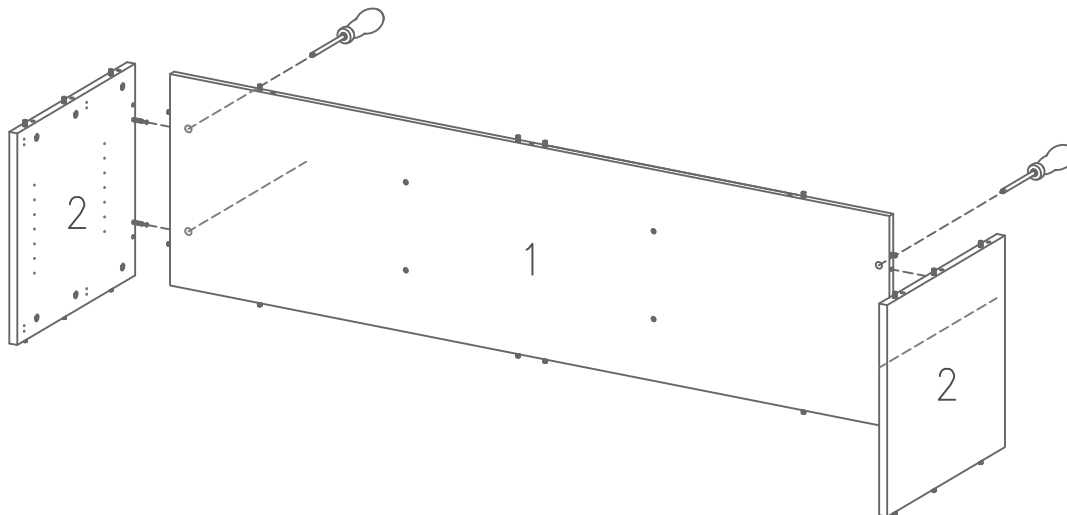


FIG.
3



C X 9

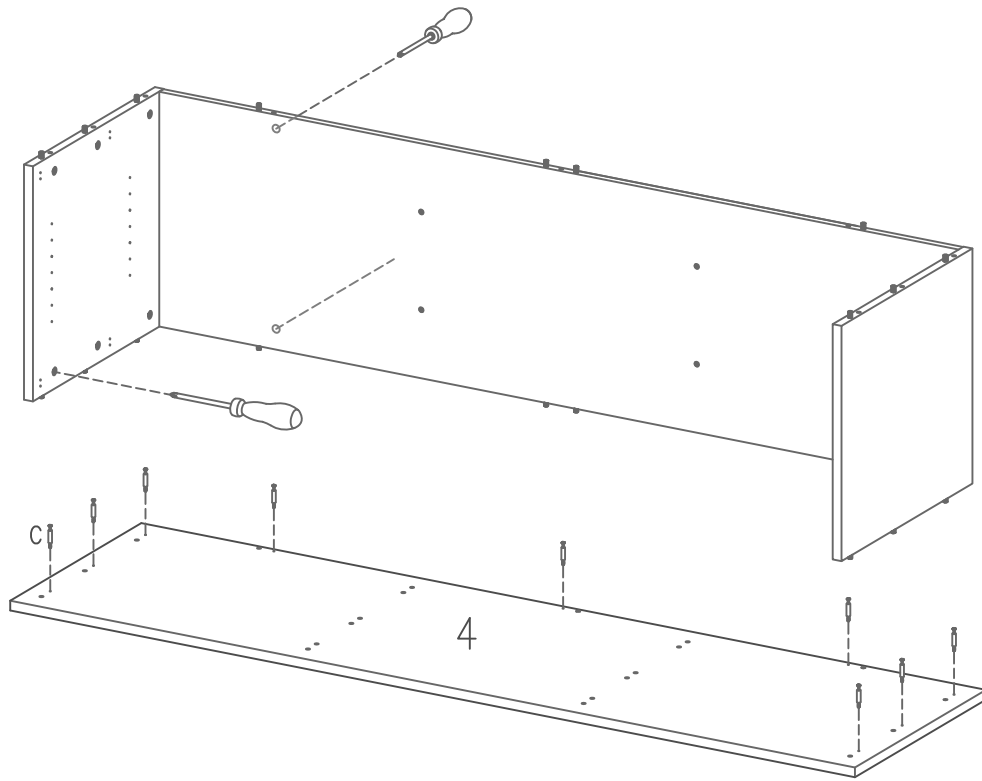


FIG.
4



D X 6
D15 M6x12,5mm

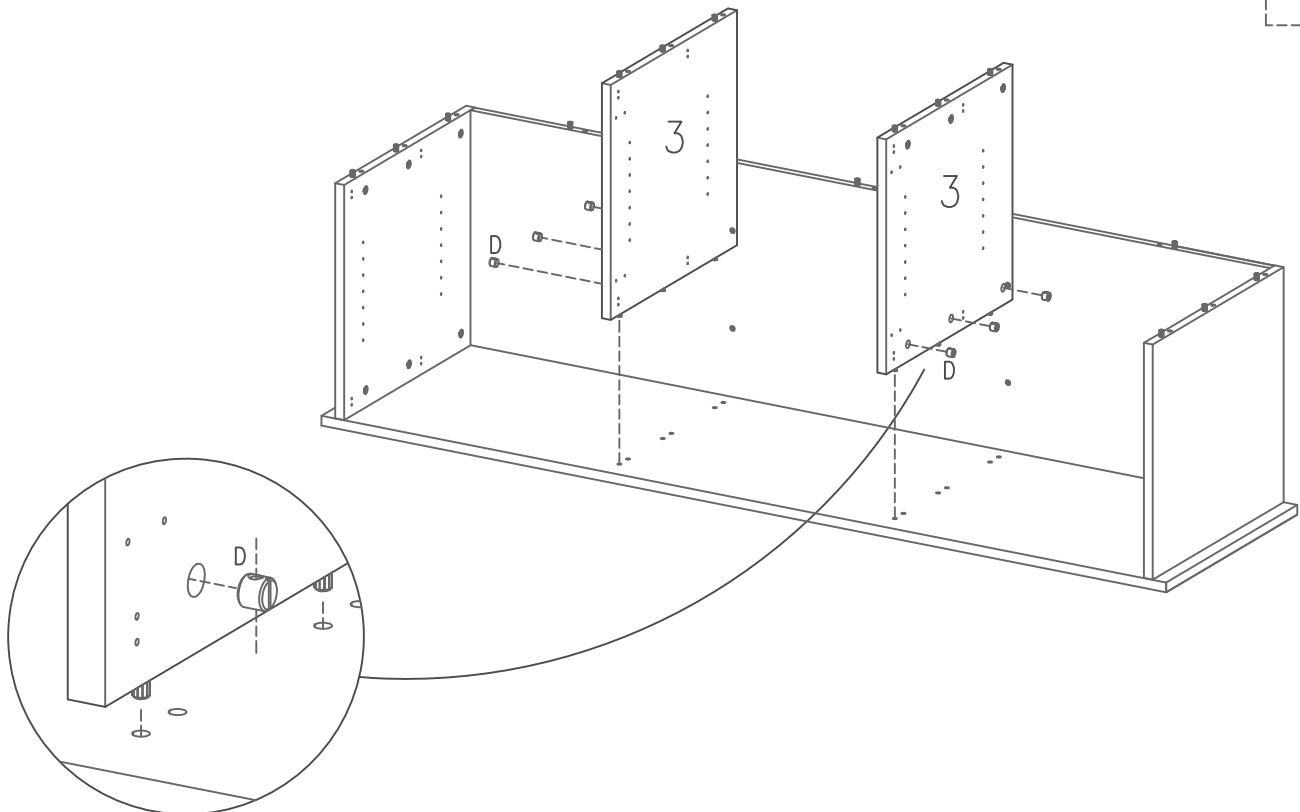


FIG. 5

C X 15

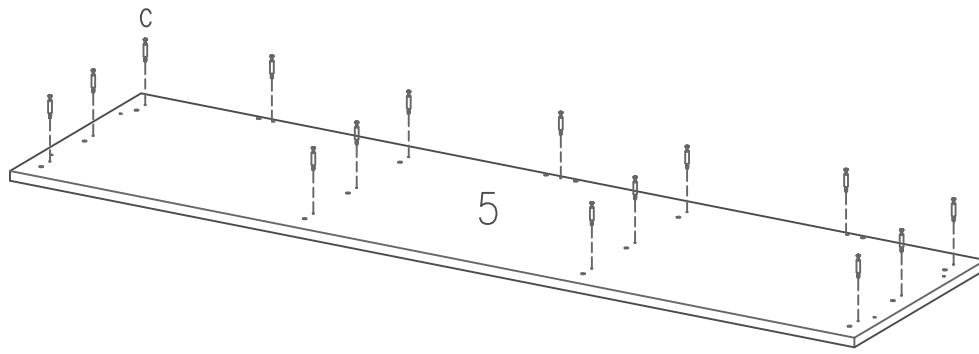


FIG. 6

E X 12

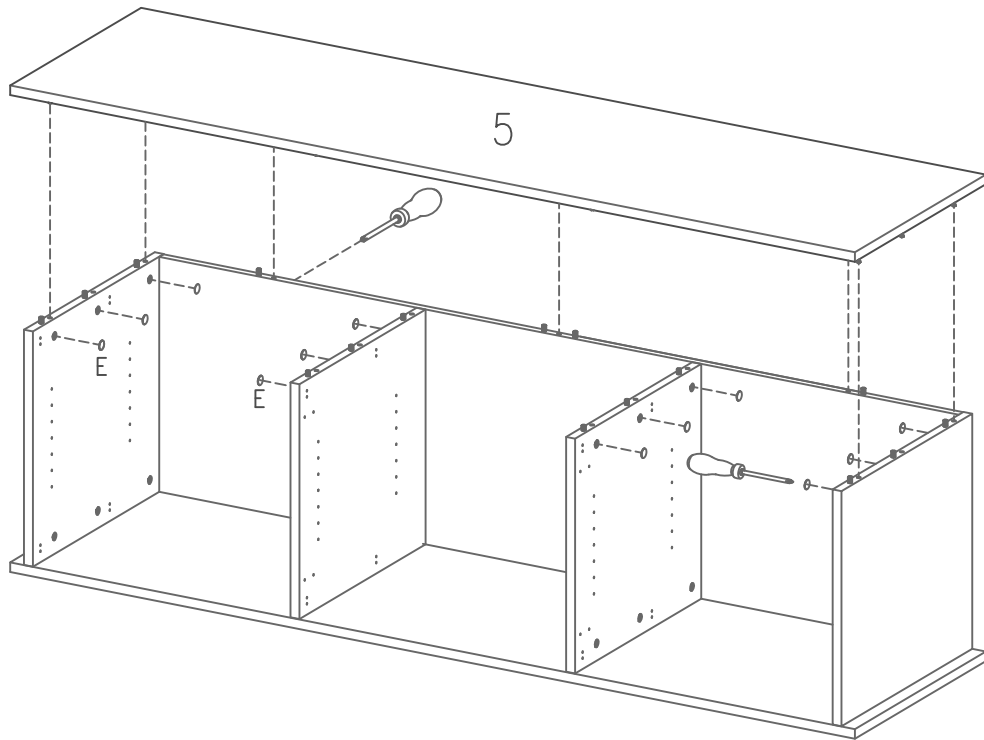


FIG. 7

F X 4
4,2x45mm

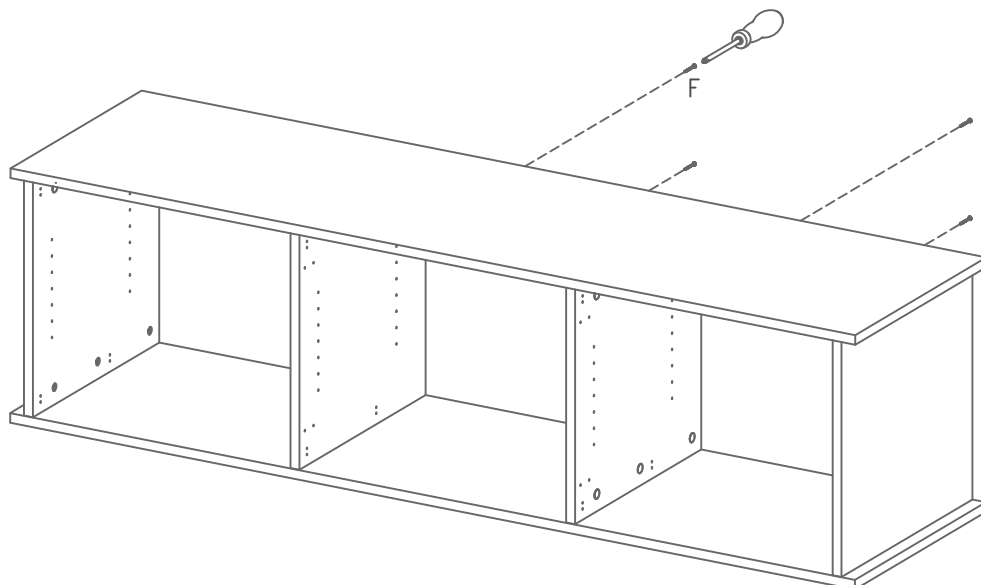


FIG. 8

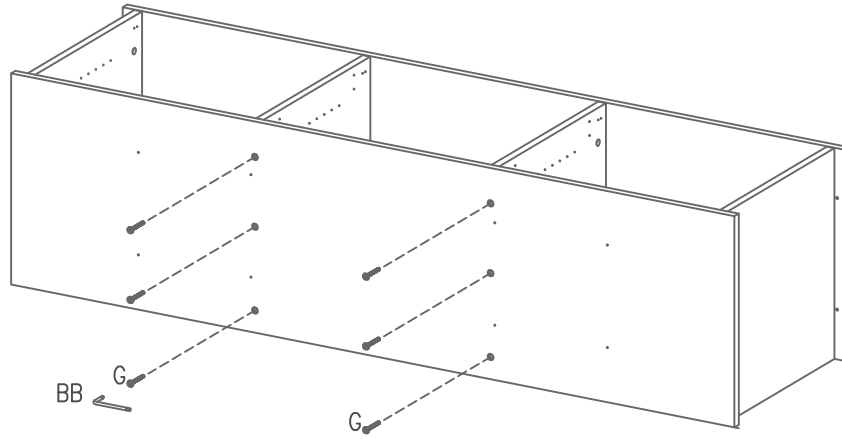
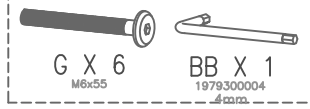
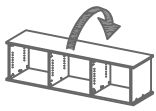
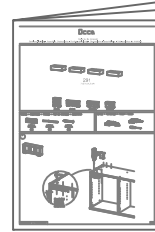
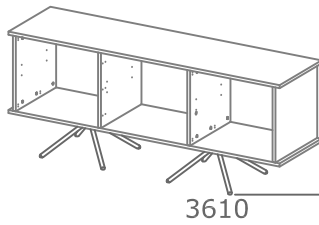


FIG. 9



Samlevejledning
 Assembly Instructions
 Montageanleitung
 Instructions d'assemblage
 Instrucciones de montaje

FIG. 10

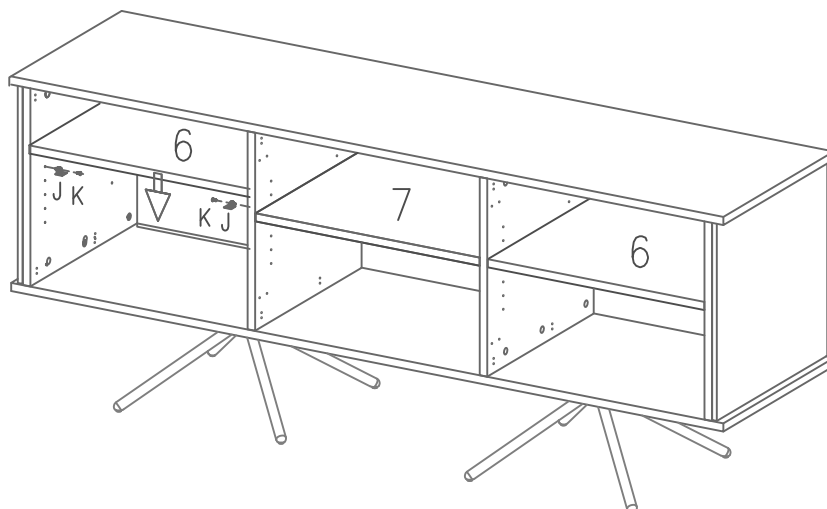
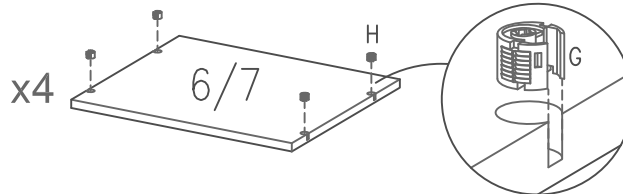
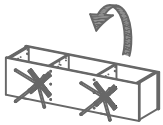
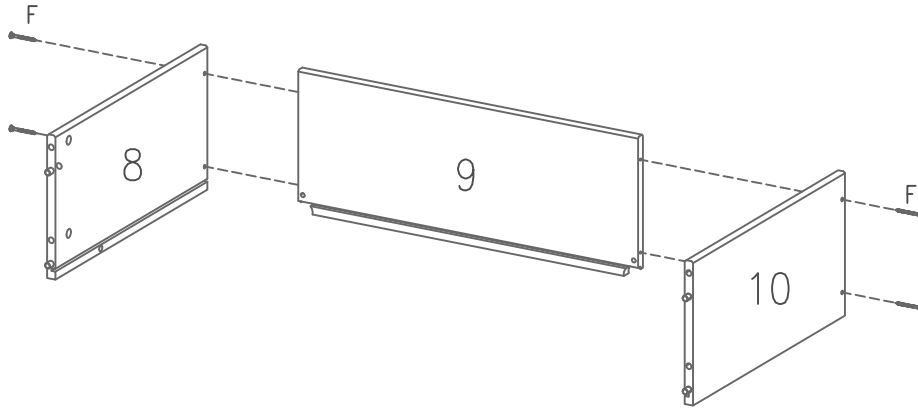


FIG. 11

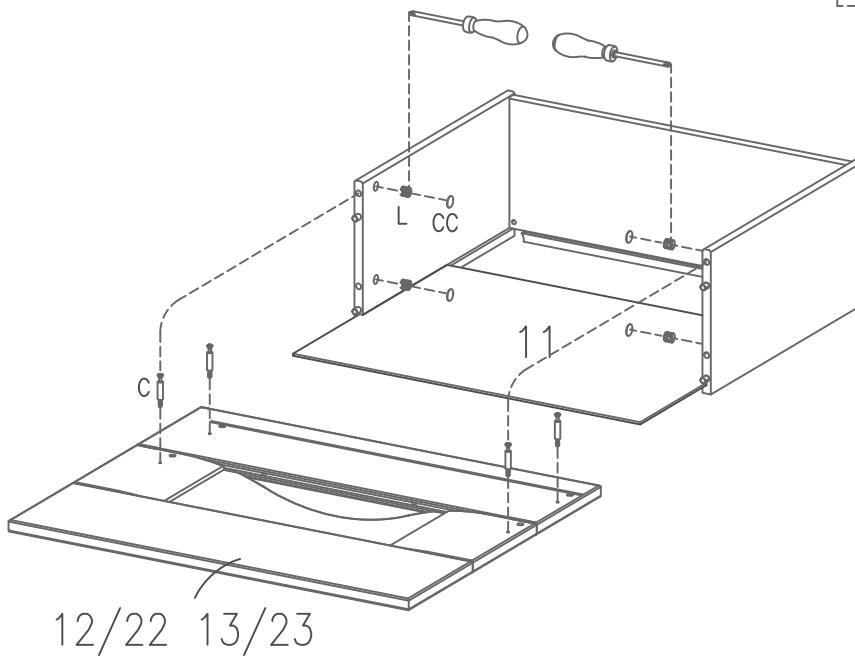
x2




F X 8
 4,2x45mm

FIG. 12

x2




C X 8
 ø3x11mm

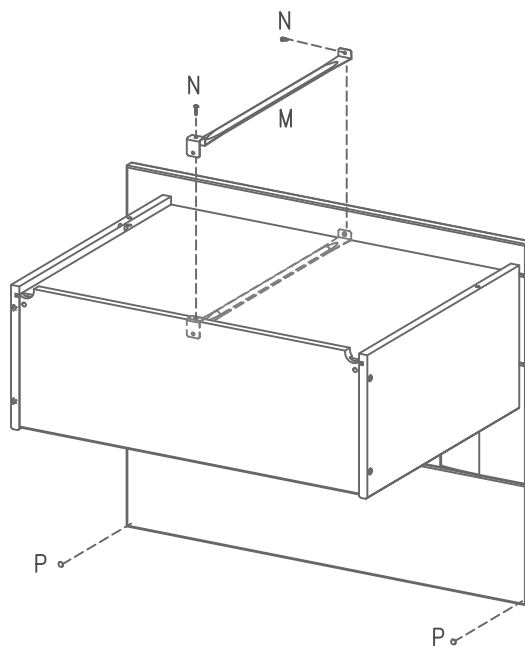

L X 8


CC X 8

12/22 13/23

FIG. 13

x2




M X 2
 392mm


N X 4
 3,0x12mm


P X 4
 7x1,5mm

FIG. 14

Q X 2
left 400mm

R X 2
right 400mm

S X 16
4,2x9,5mm

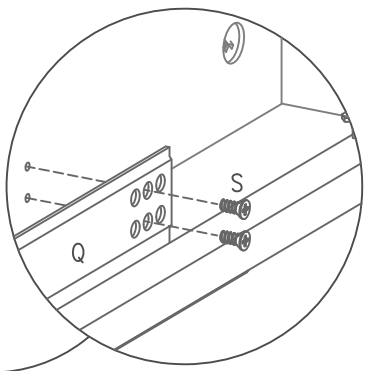
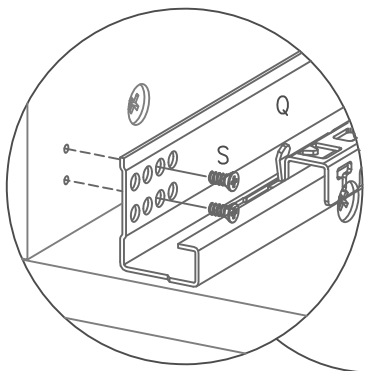
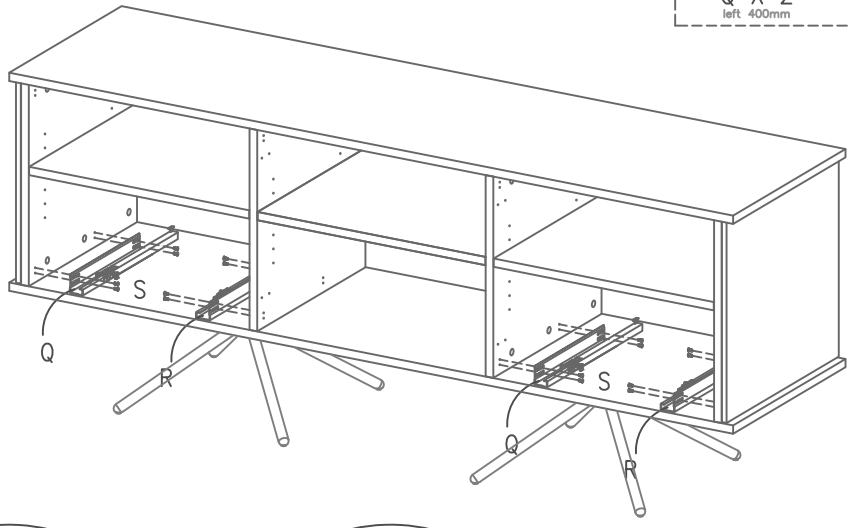


FIG. 15

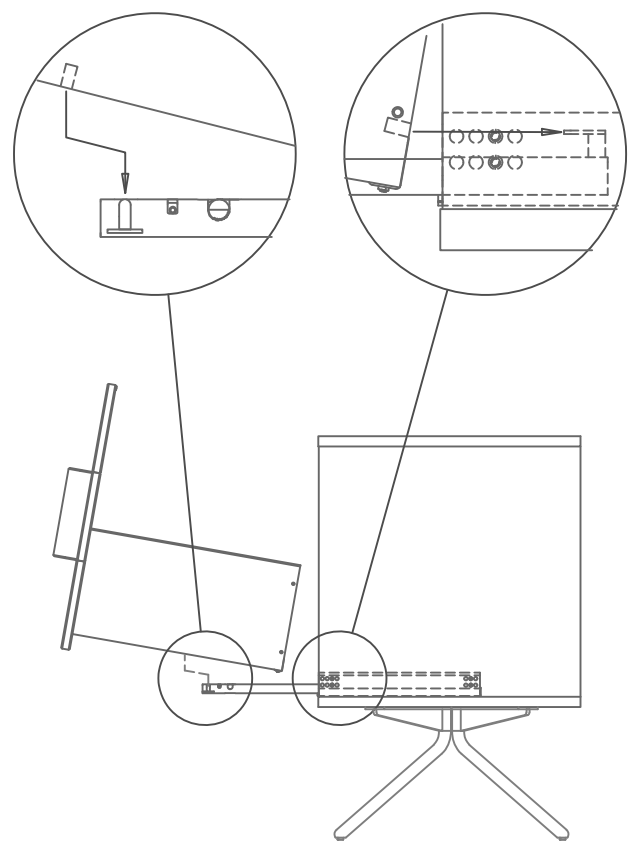
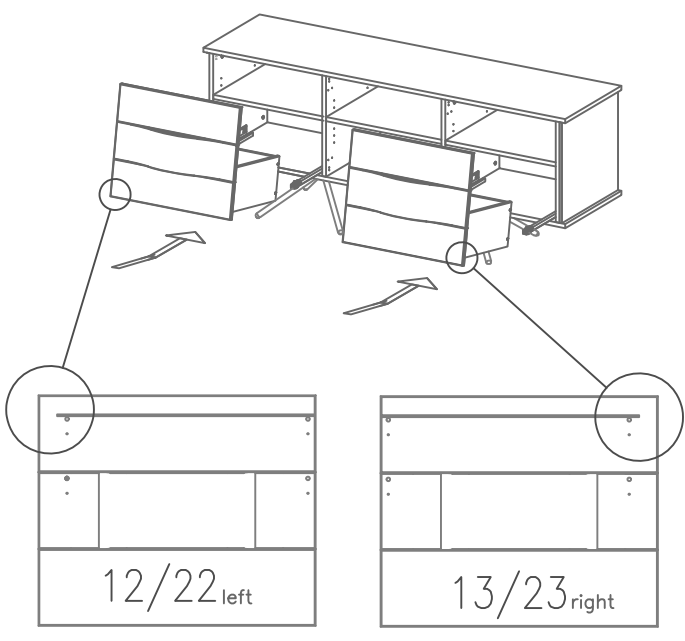
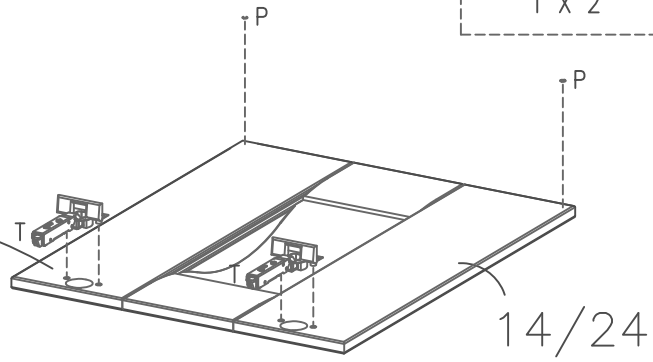
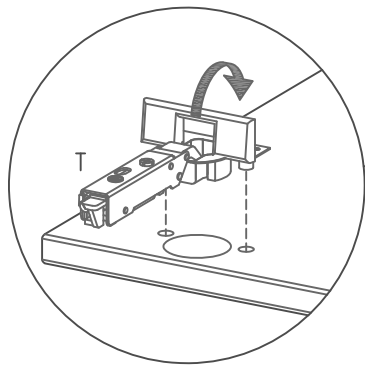


FIG. 16



T X 2

P X 2

7x1,5mm

FIG. 17



U X 2



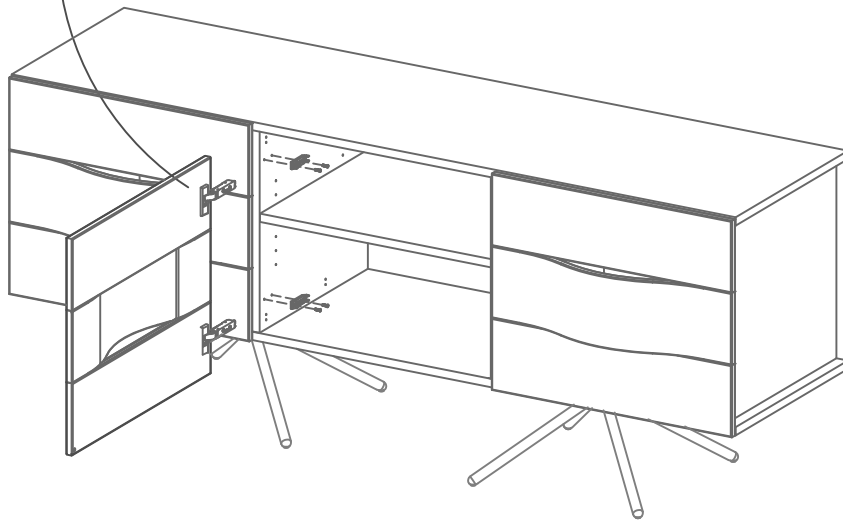
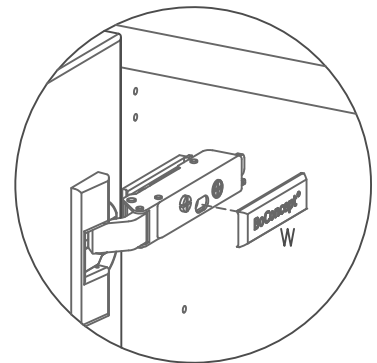
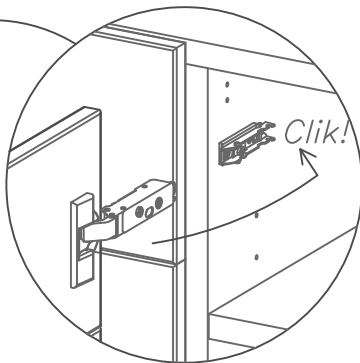
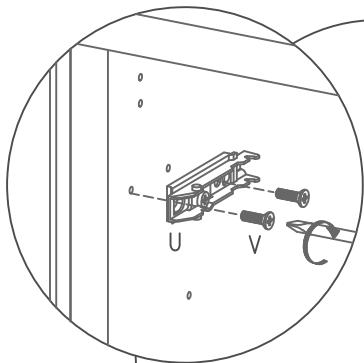
V X 4
4,2x13,5mm



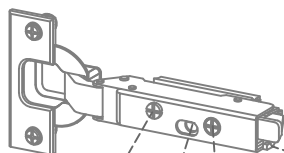
W X 2
Left



Z X 2
Right



Lägejustering
Justierung der Türen
Adjusting the doors
Réglage de la porte
Bijstelling van de deur
Ajuste de las puertas
Regolazione delle porte
Afinação da porta



Soft close

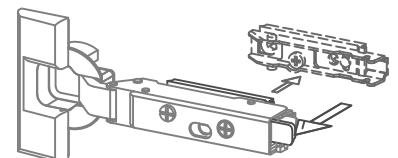
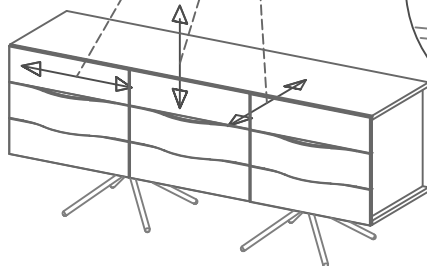
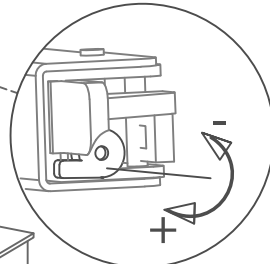


FIG. 18

Y X 6
5x30mm

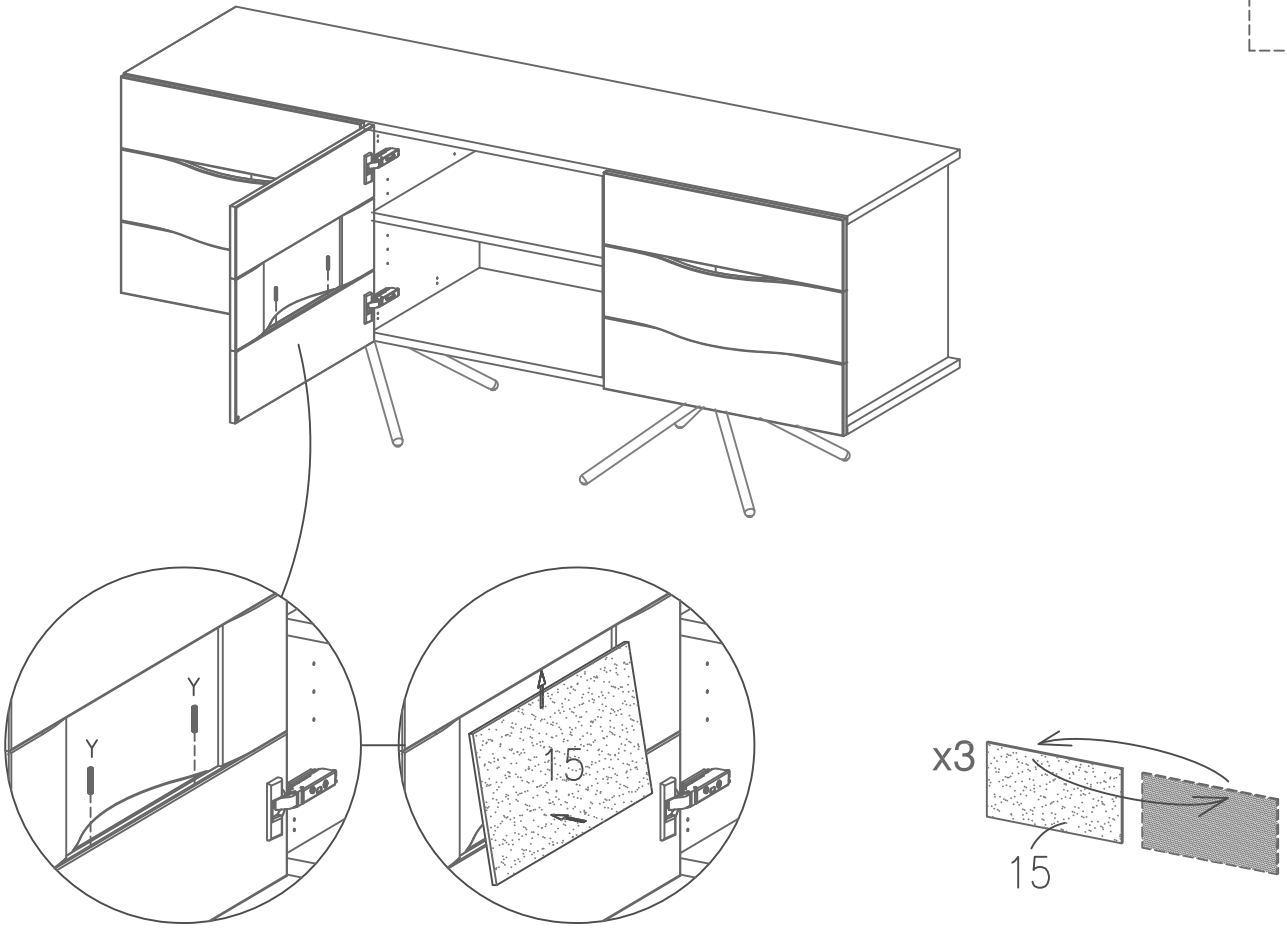
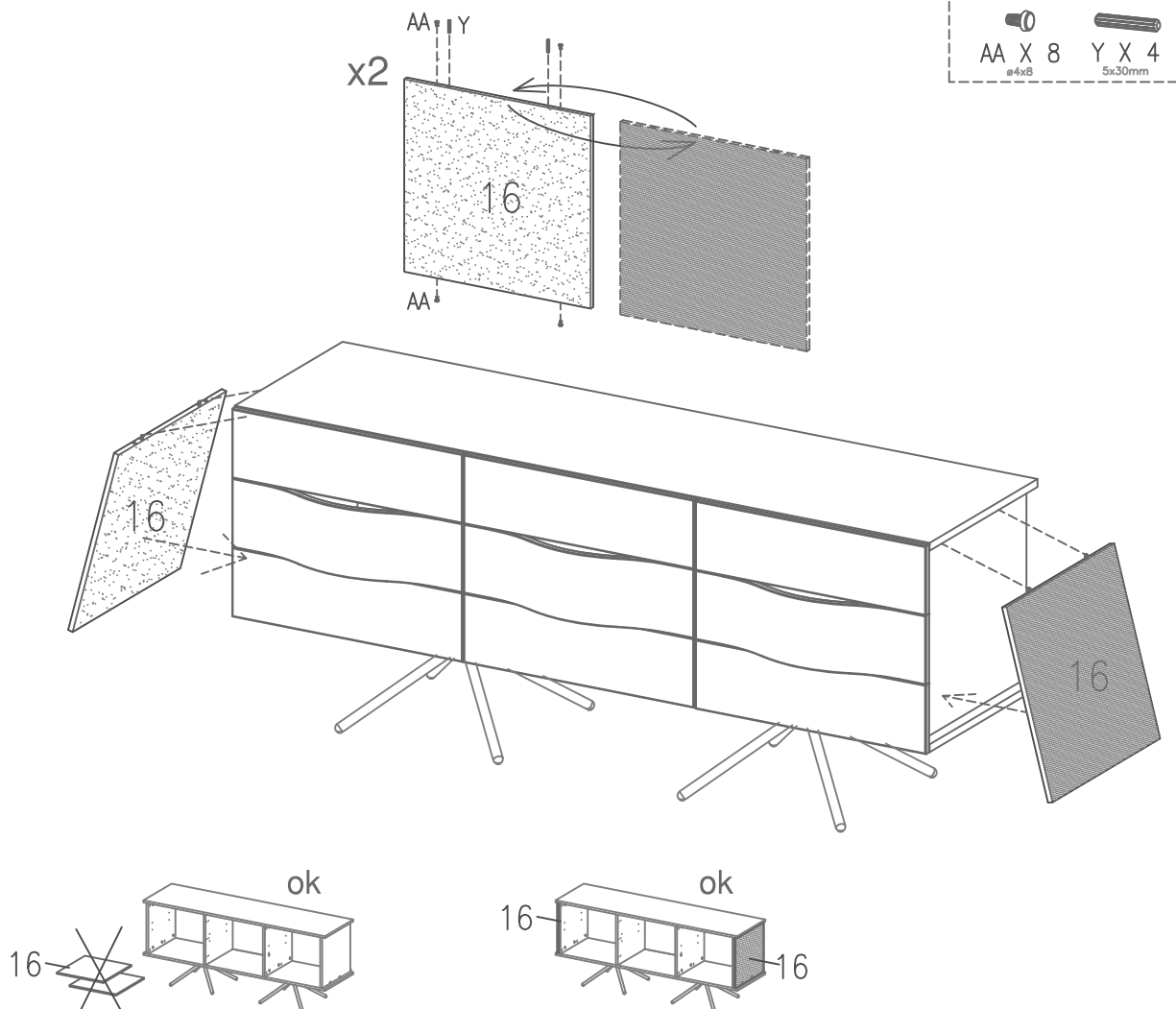
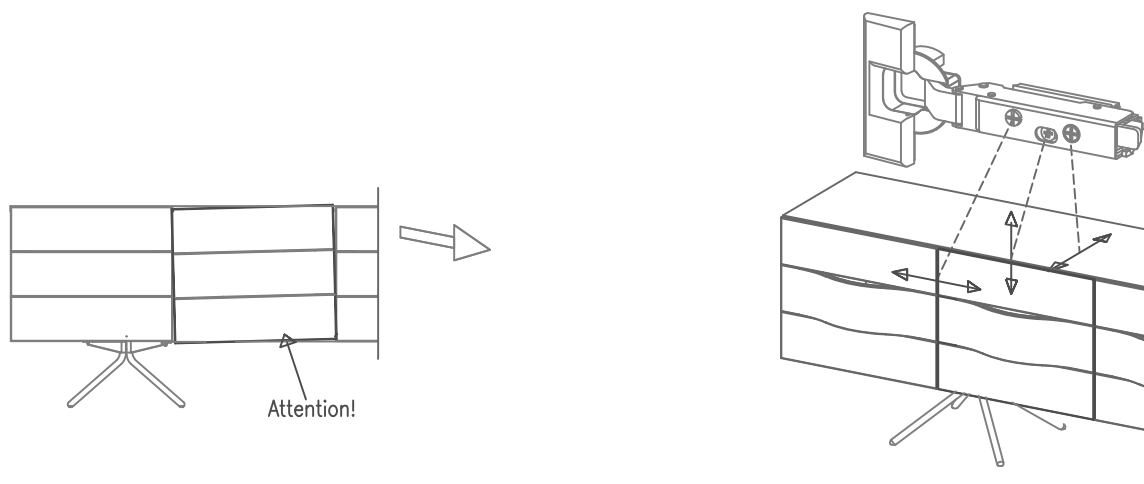
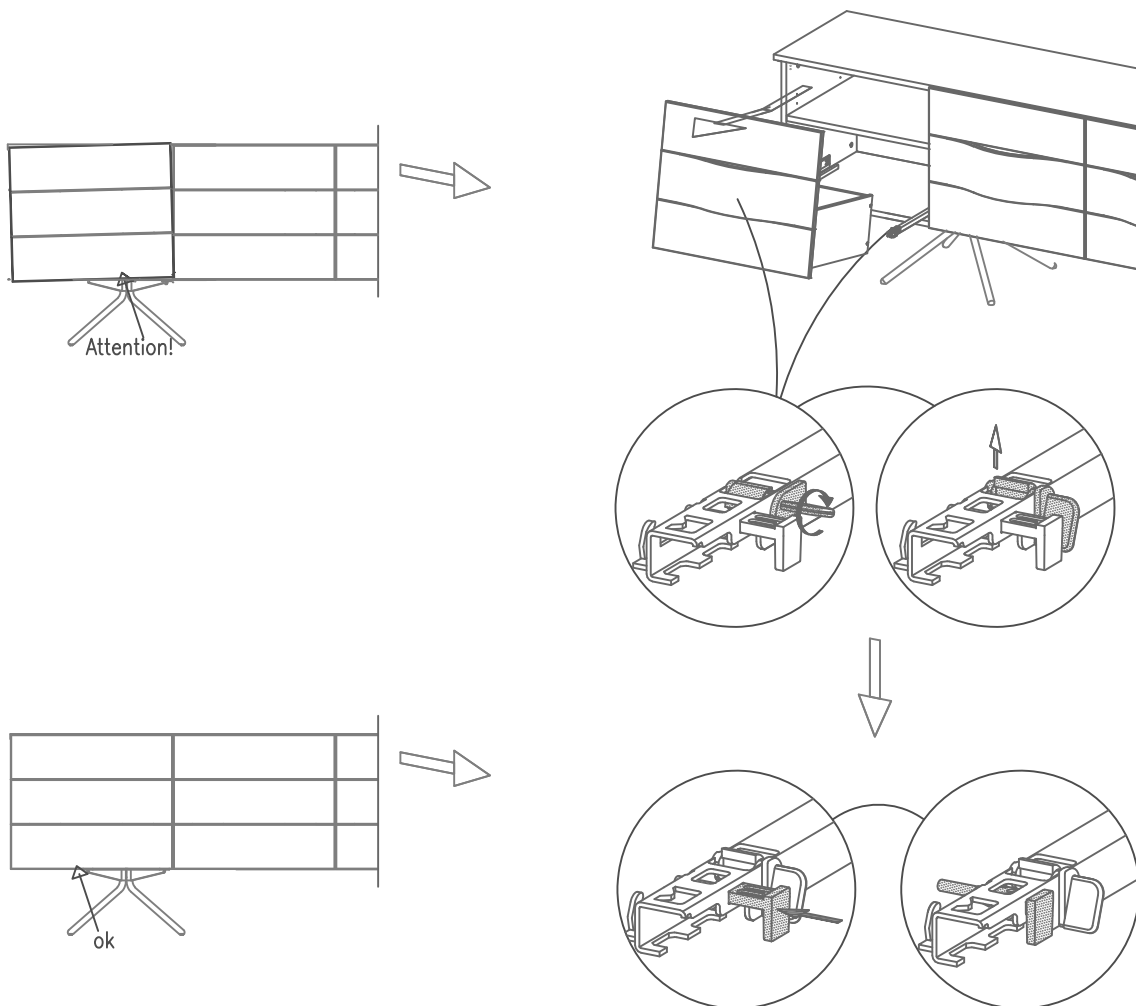


FIG. 19

AA X 8
ø4x8 Y X 4
5x30mm





- DK Ved reklamation oplyses følgende:
- D Im Reklamationsfall, bitte folgendes erläutern:
- US In case of claims, please state the following:
- F En cas de reclamation, veuillez indiquer:
- NL Bij service volgene mededelen
- E En caso de reclamacion, indicar lo siguiente:
- P No caso de reclamação, por favor indique o seguinte:
- JP お気づきの点等ございましたら、以下の点をお知らせください。

Example!

