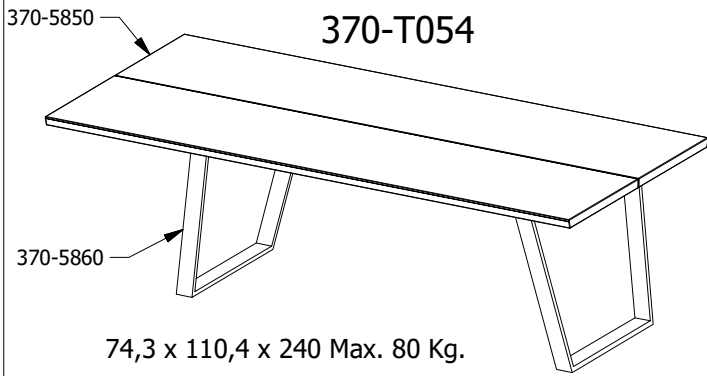


# Vancouver

Design by BoConcept

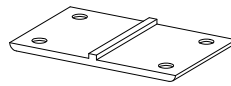
Samvejledning - Assembly Instructions - Montageanleitung - Instructions d'assemblage - Instrucciones de montaje



Korpus - Korpus - Carcase - Carcasse  
Col. **5851 x 2**

005341 Veneer  
005501 Solid Wood

Beslag - Beschläge - Fittings - Set de montage Model 5850  
937000039

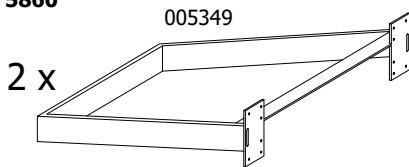


**A x 6**  
970001669

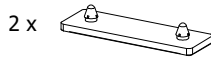


**B x 24**  
970001419  
6,2x13

Korpus - Korpus - Carcase - Carcasse  
Model **5860**



Fittingbag:  
937000109



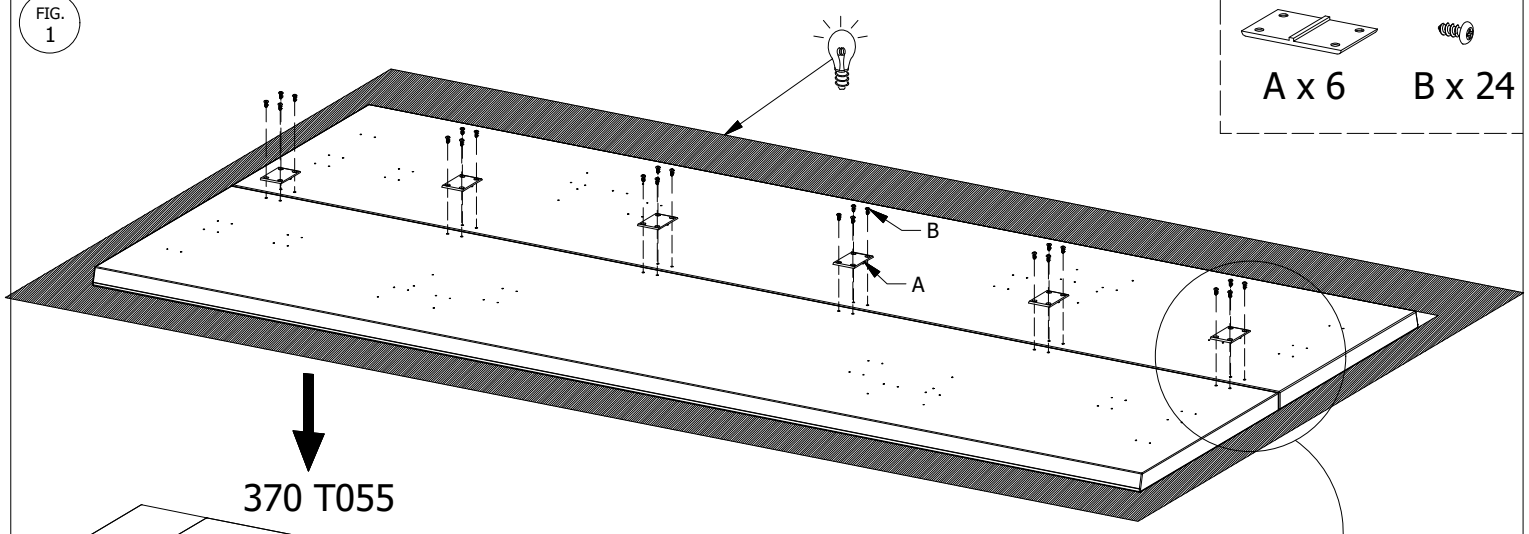
005398

Beslag - Beschläge - Fittings - Set de montage Model 5860  
937000038

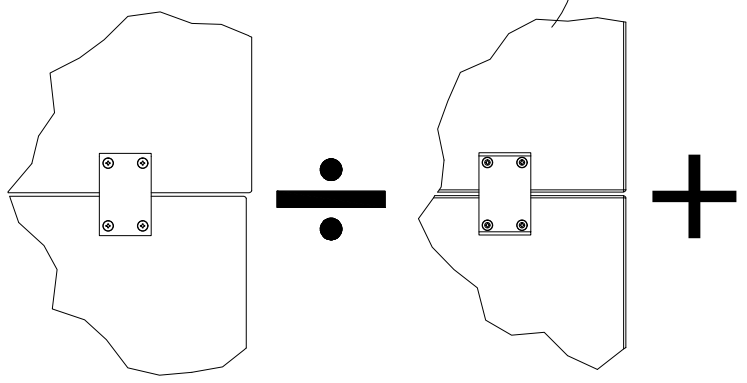
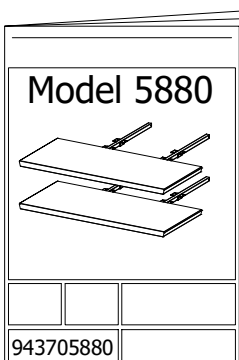


**C x 24**  
970001749  
5,0x30

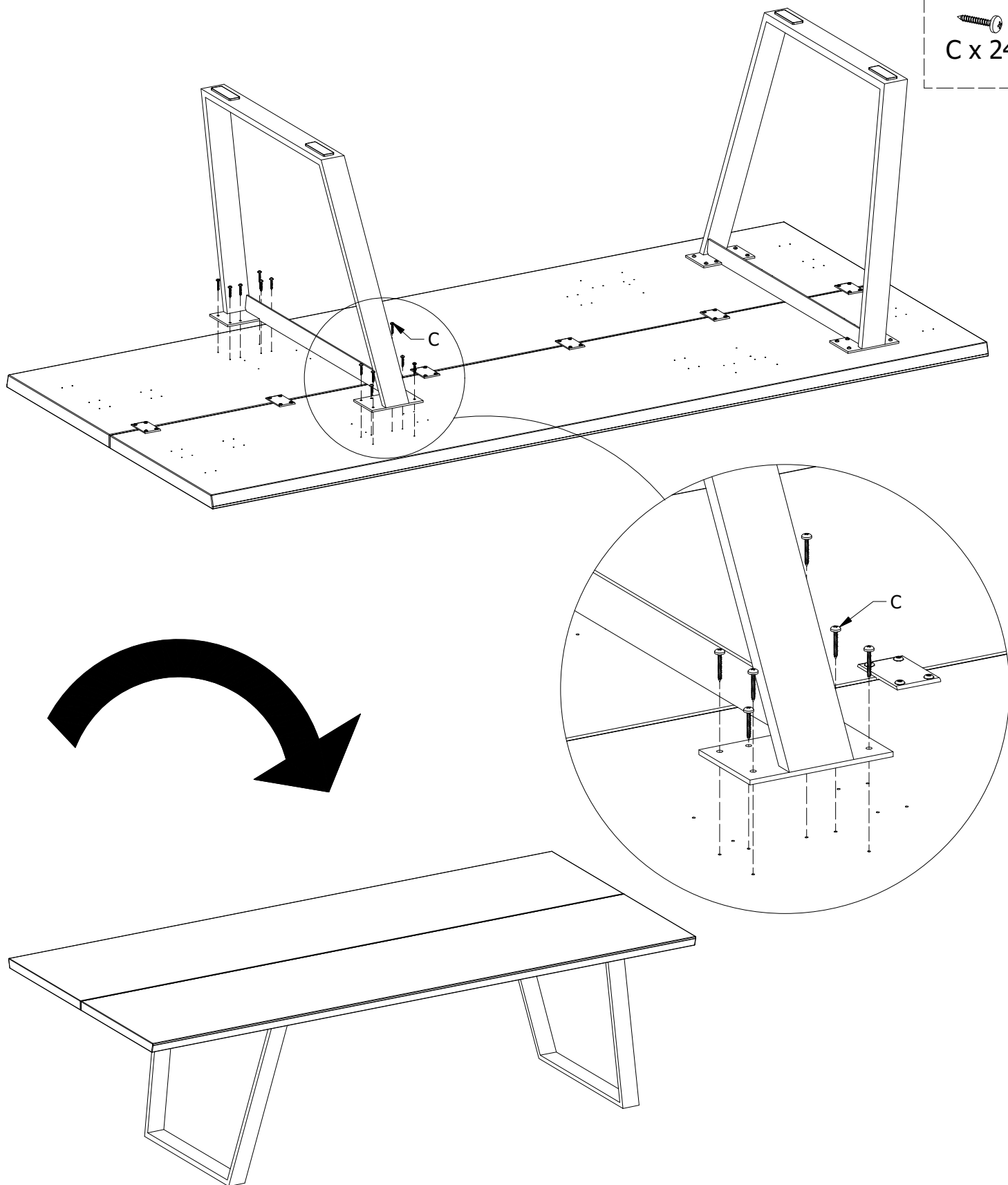
FIG.  
1



**370 T055**

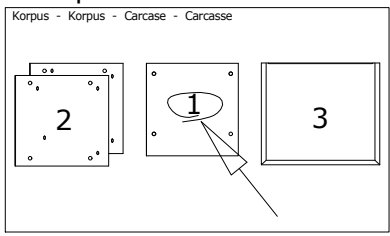


C x 24



**!** DK Ved reklamation oplyses følgende:  
 D Im Reklamationsfall, bitte folgendes erläutern:  
 US In case of claims, please state the following:  
 F En cas de réclamation, veuillez indiquer:  
 NL Bij service volgene mededelen  
 E En caso de reclamación, indicar lo siguiente:  
 P No caso de reclamação, por favor indique o seguinte:  
**■** JP お気づきの点等ございましたら、以下の点をお知らせください。

**Example!**



Beslag - Fittings - Beschläge - Set de Montage		
AX 8 197200014	BX 12 197200004	CX 4 1979118830
DX 2 1970120000	HX 2 1978504022	JX 8 1978204210