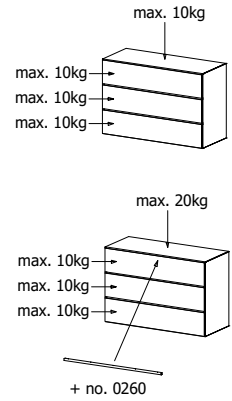
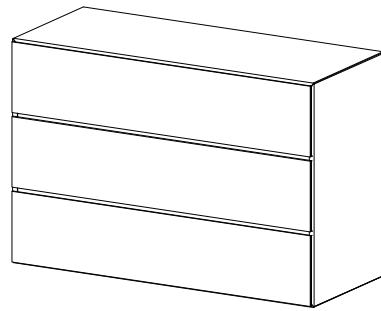


Lugano

Design by BoConcept

Samvejledning - Assembly Instructions - Montageanleitung - Instructions d'assemblage - Instrucciones de montaje



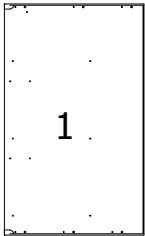
3400

76,8x115,2x48,0 cm / max. 40kg.

Korpus - Korpus - Carcase - Carcasse

Colli no. 3401

005055



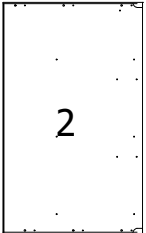
1

005057



3

005056



2

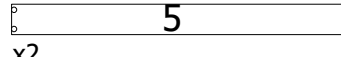
005058



4

Colli no. 3402

005092



5

x2

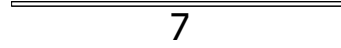
005025



6

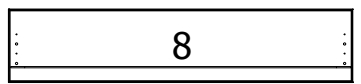
x2

005084



7

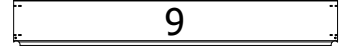
002957



8

x3

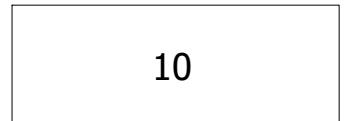
002956



9

x3

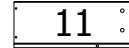
002958



10

x3

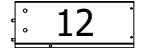
002939



11

x3

002940



12

x3

Beslag - Beslage - Fittings - Set de montage

Colli no. 3401



A x 12
1972000009



B x 12
970001452



C x 12
979900041
ø6x30mm



D x 12
970001329



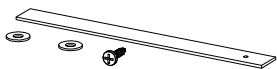
E x 30
970001590



F x 1
1978105040
5,0x40mm



G x 1
1979100000
ø8x40mm



H x 1
1979003223



J x 1
970000842
ø8

Colli no. 3402



A x 12
1972000009



K x 12
970001056



L x 12
1978204210
4,2x9,5mm



M x 12
1978003516
3,5c15mm



N x 12
970001204



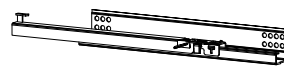
P x 12
1978054240
4,2x45mm



Q x 12
1978103012
3,0x12mm



R x 6
970000576



S x 3
970000568



T x 3
970000569



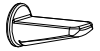
U x 8
970000787



V x 8
970000739

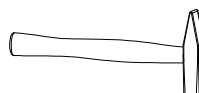
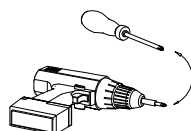


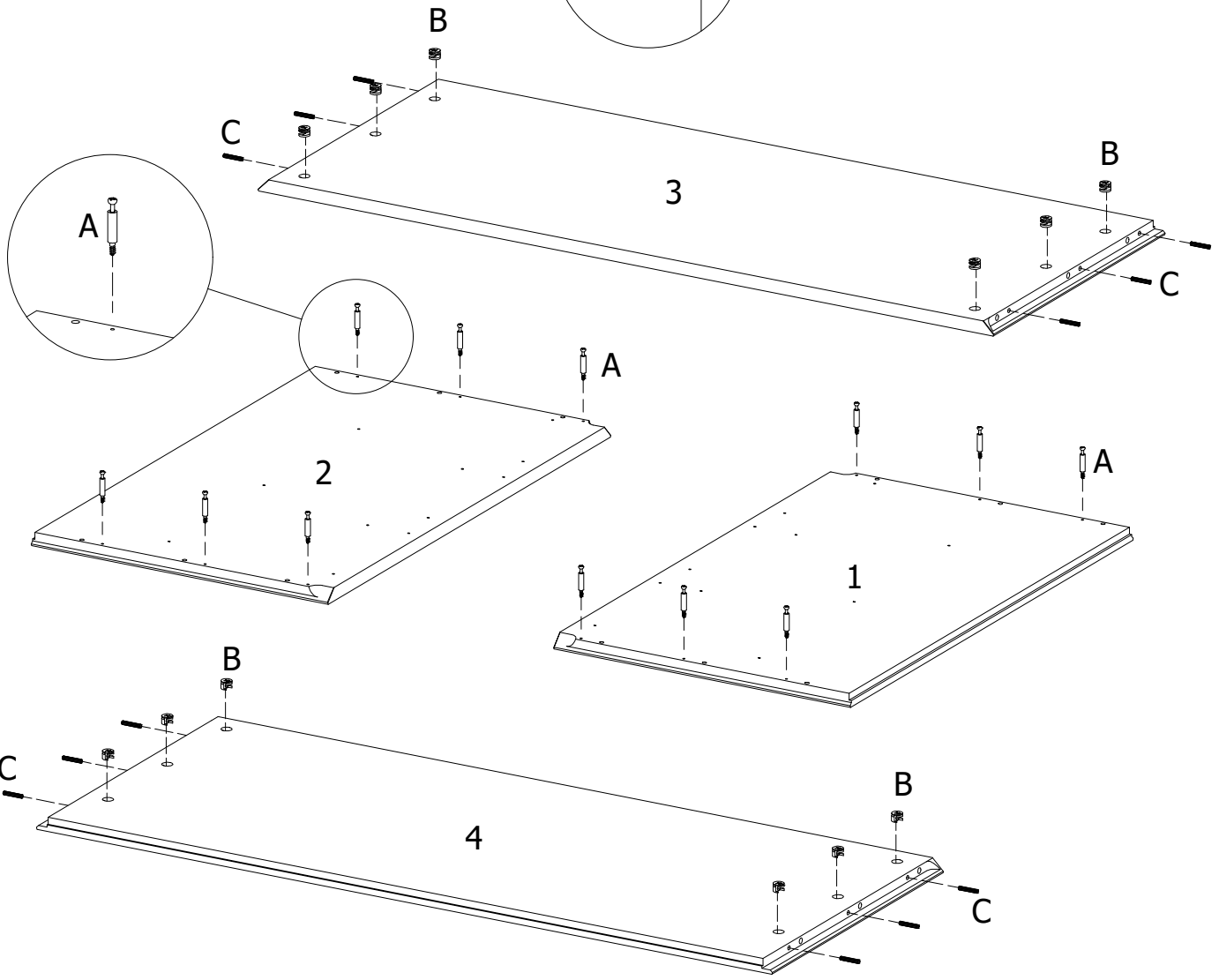
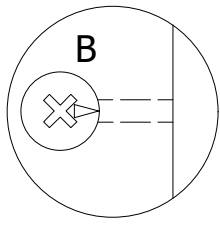
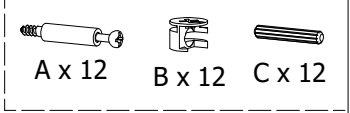
W x 8
1972290002
4,2 x 13mm



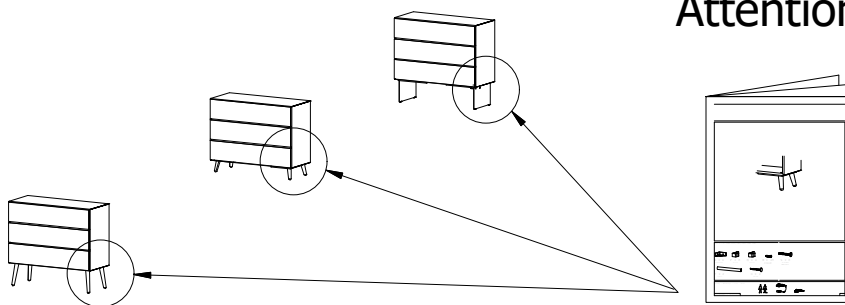
Y x 9
970001512
970001513

Værktøj - Werkzeuge - Tools - Outils





Attention!



Attention! model 0260

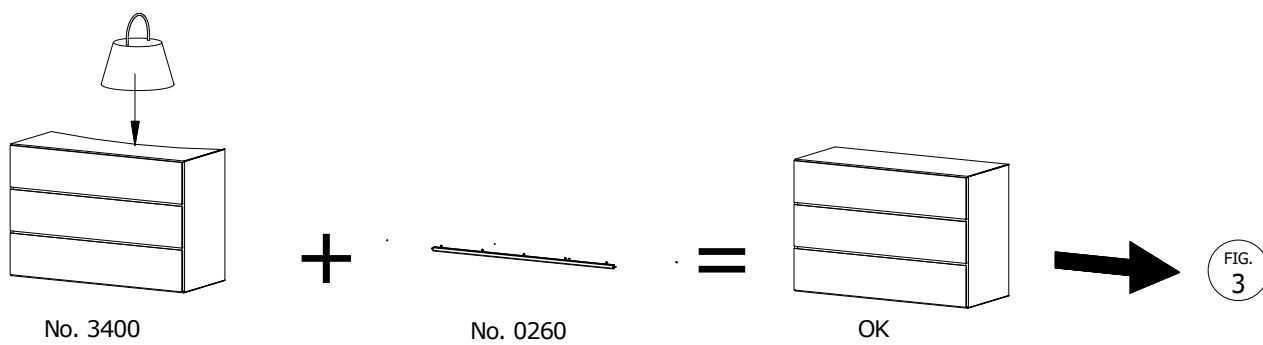


FIG. 2

D x 12

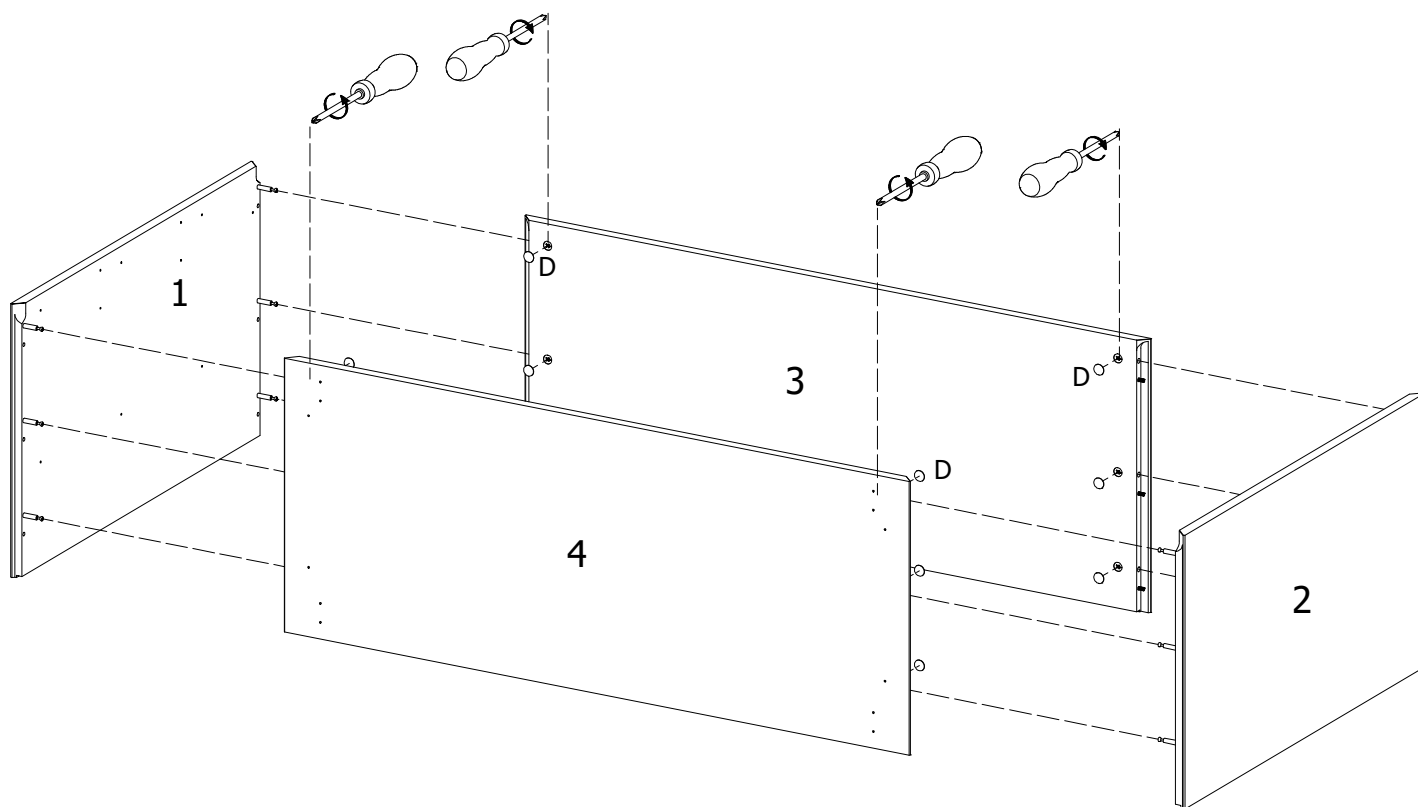


FIG. 3

- | | | |
|---|---|---|
|  |  |  |
| x 2 | x 2 | x 5 |
| 970001358
D16 | 970000764
4,2x16mm | 1978103516
3,5 x 16 |

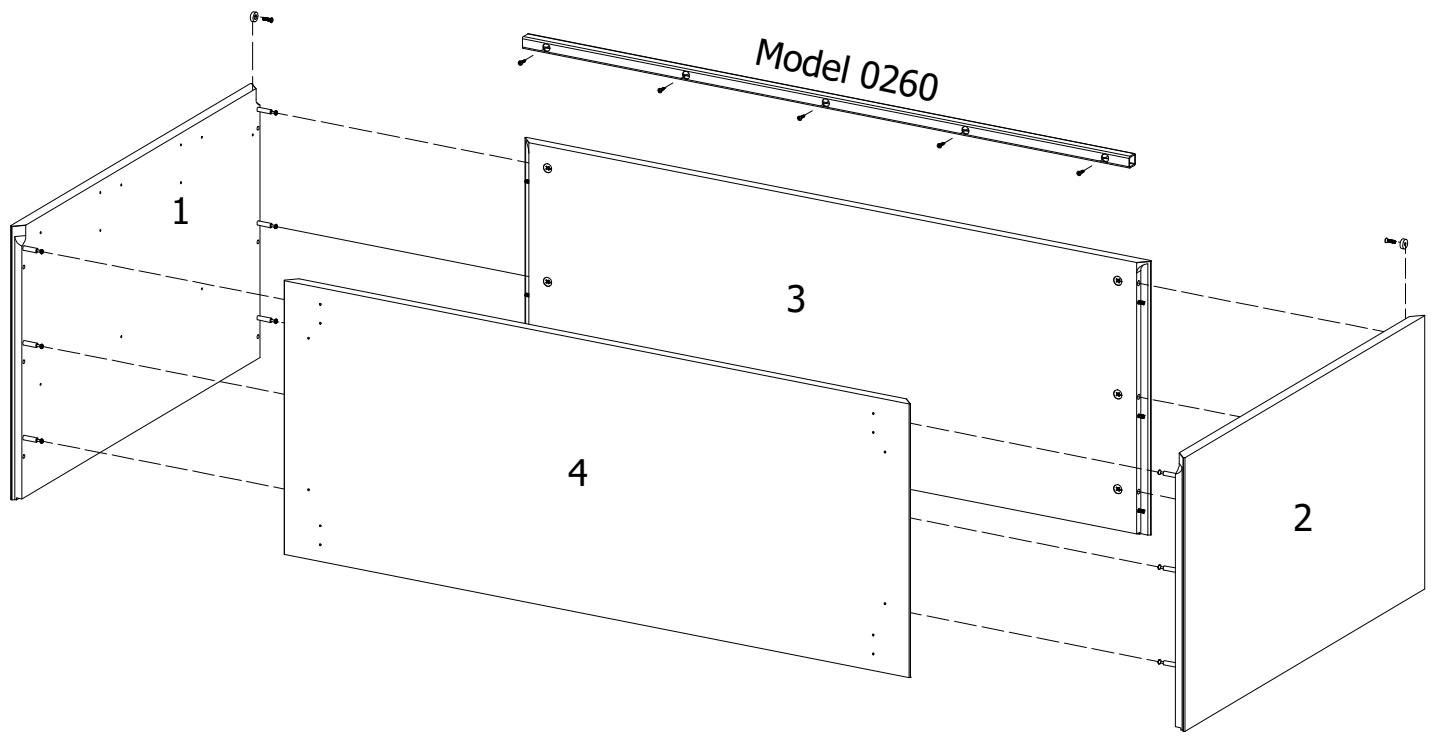
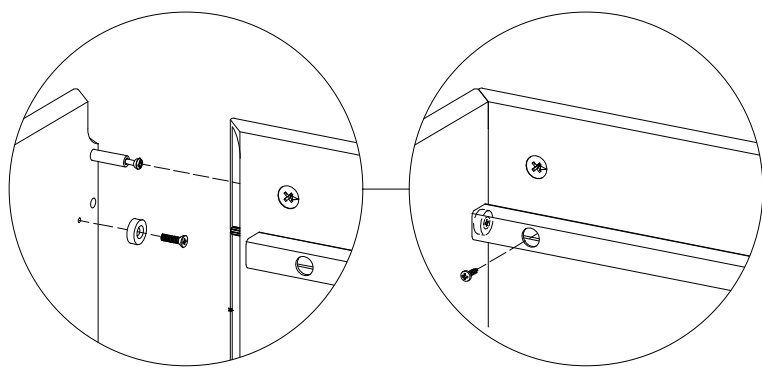



FIG. 4

- | |
|---|
|  |
| E x 30 |

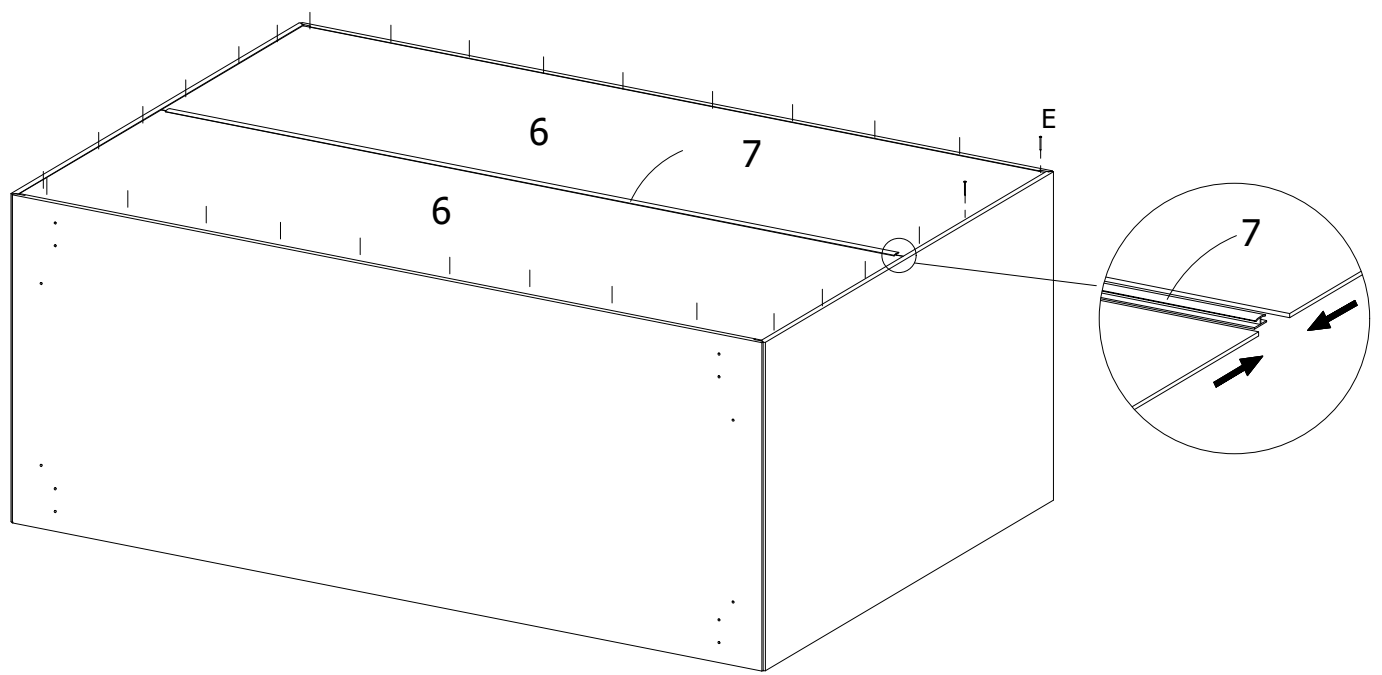
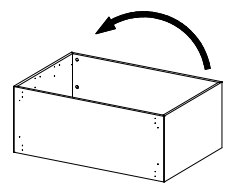


FIG. 5

U x 8

V x 8

W x 8

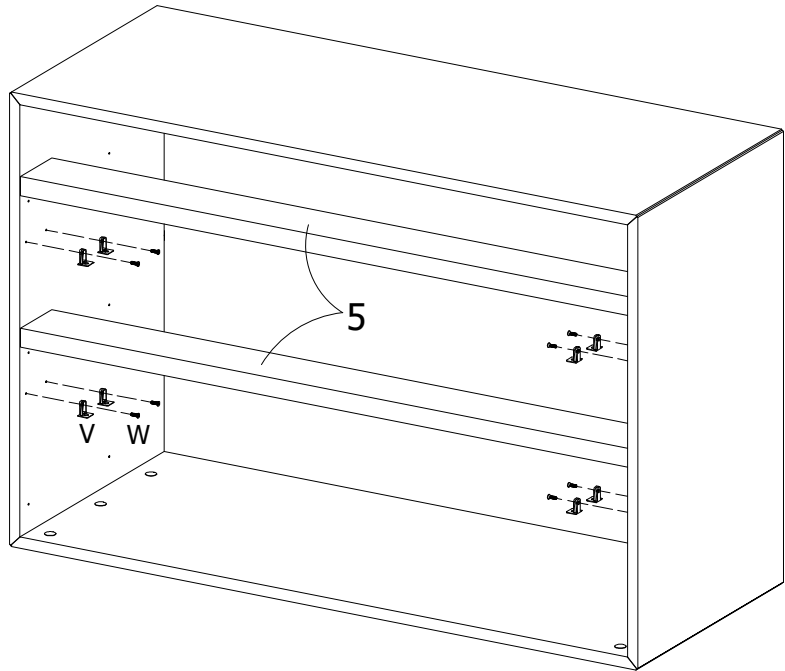
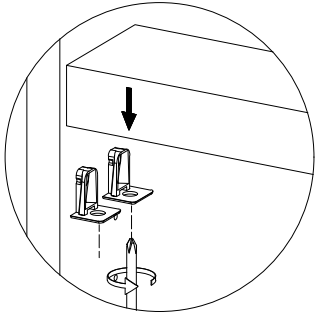
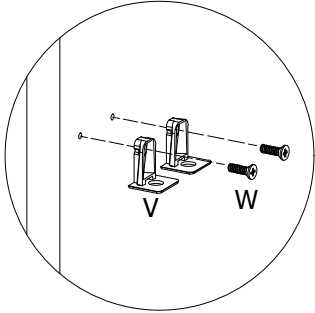
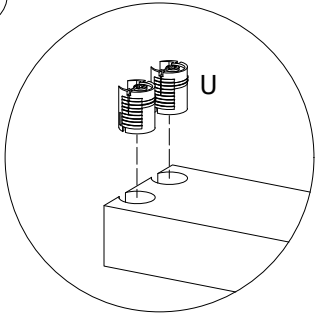


FIG. 6

Y x 9

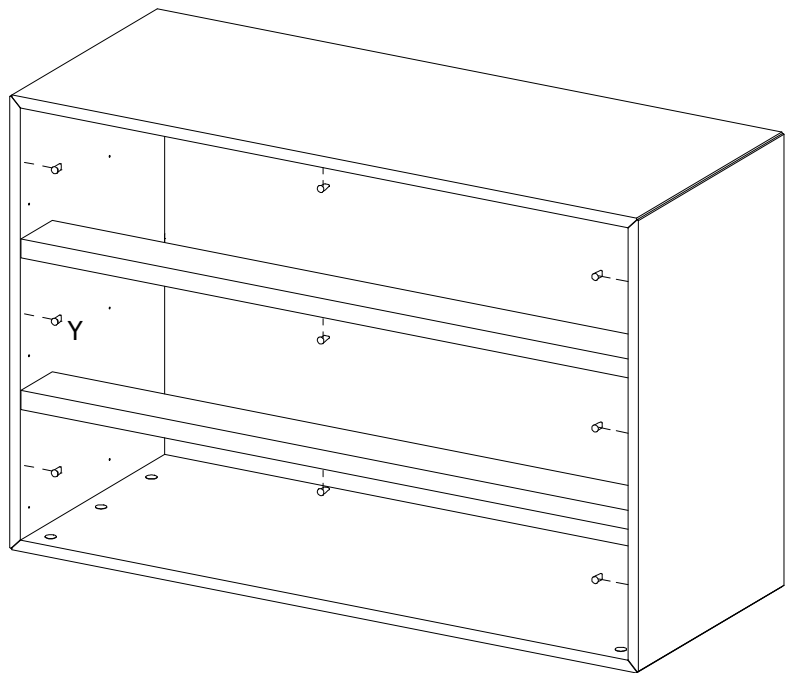
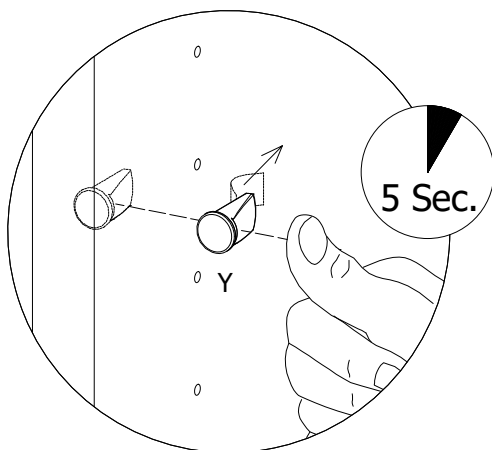


FIG. 7

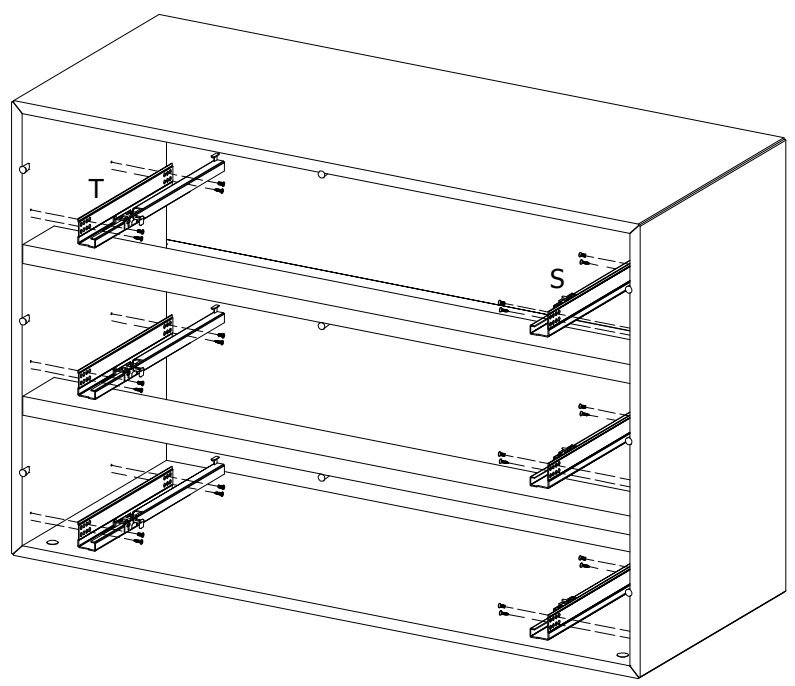
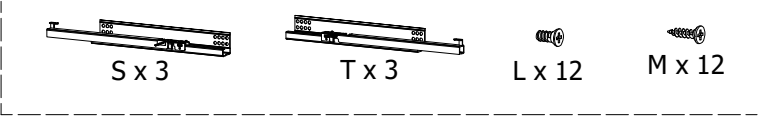
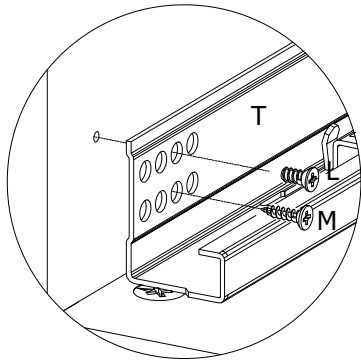
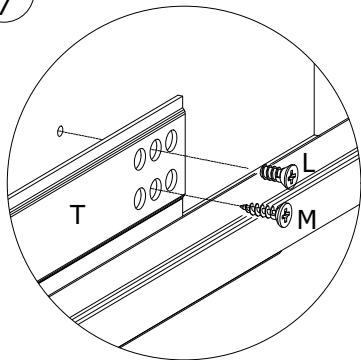


FIG. 8

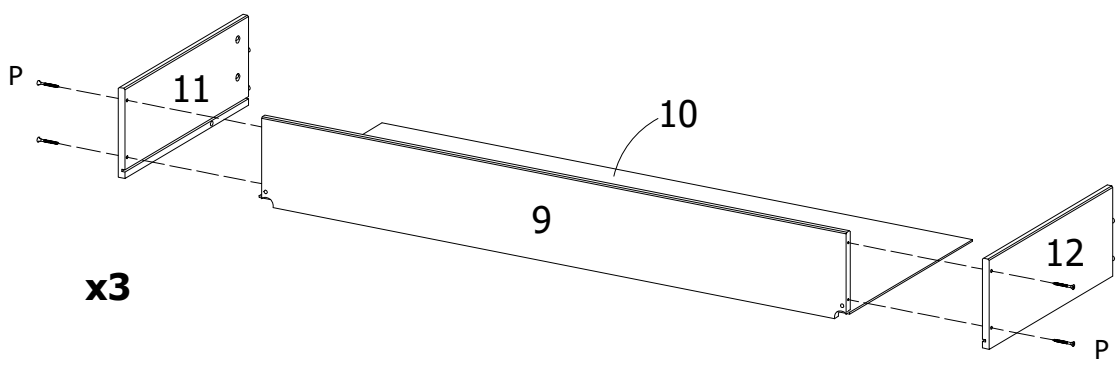


FIG. 9

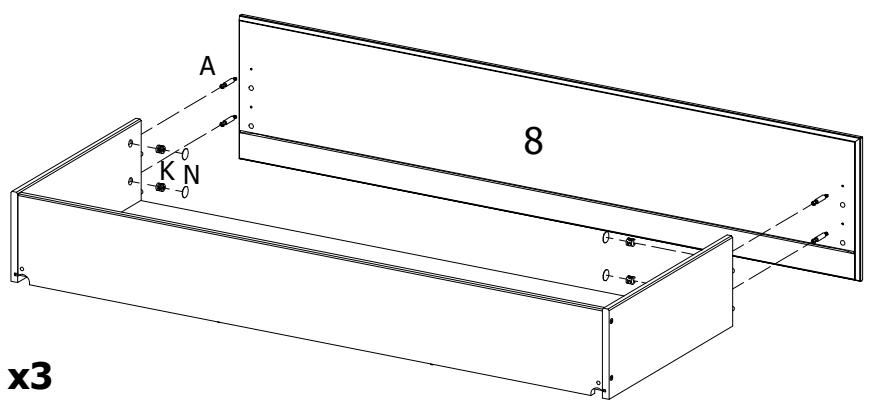
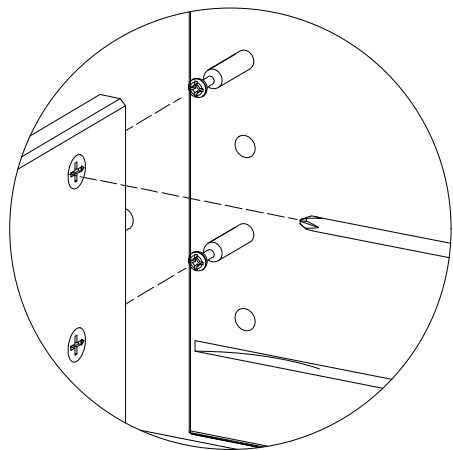
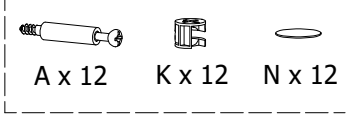
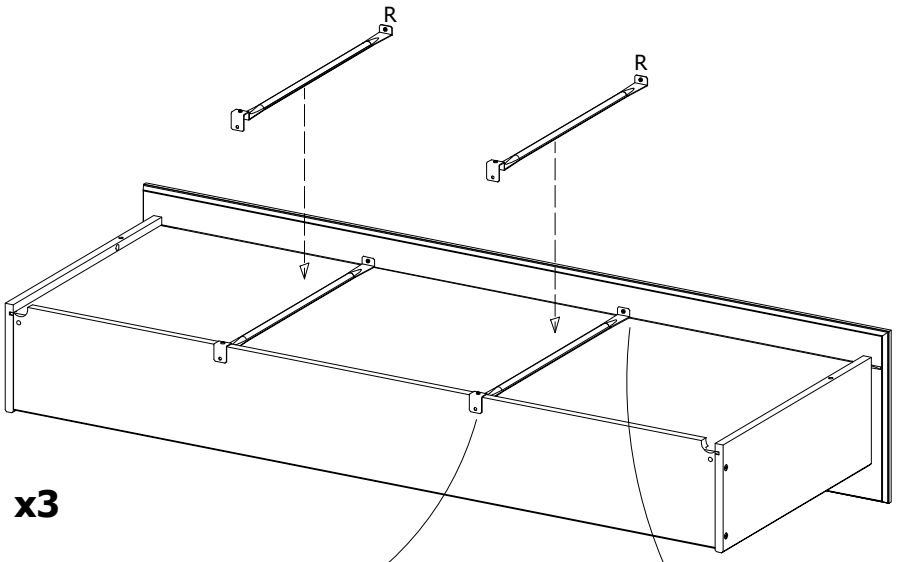
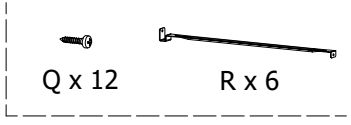


FIG. 10



x3

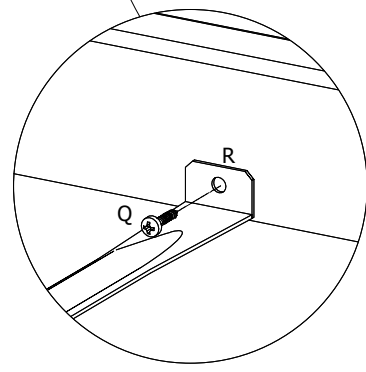
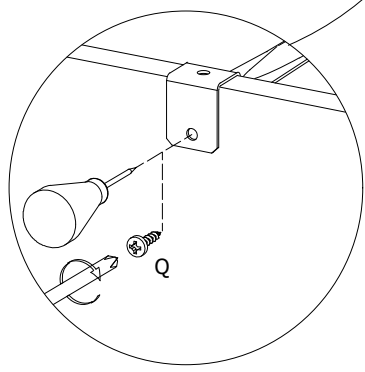
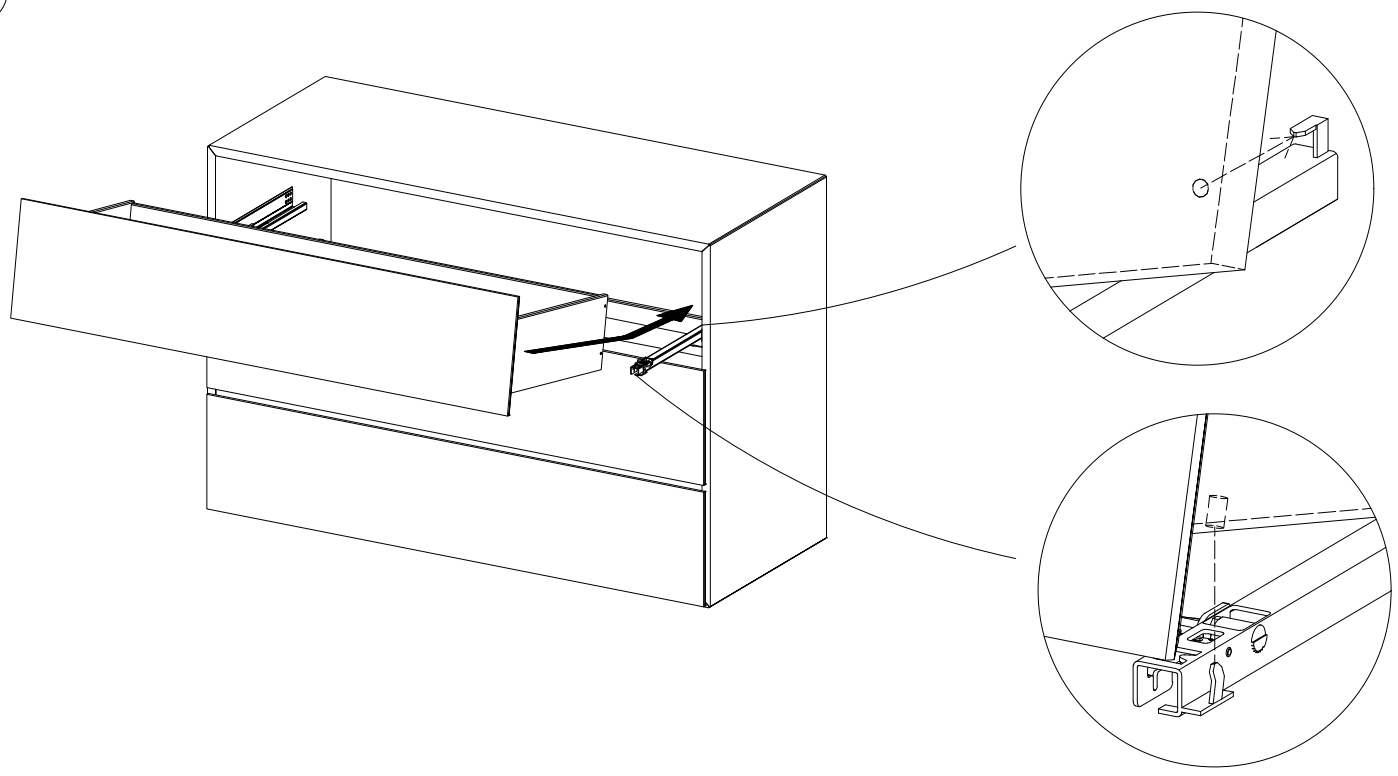
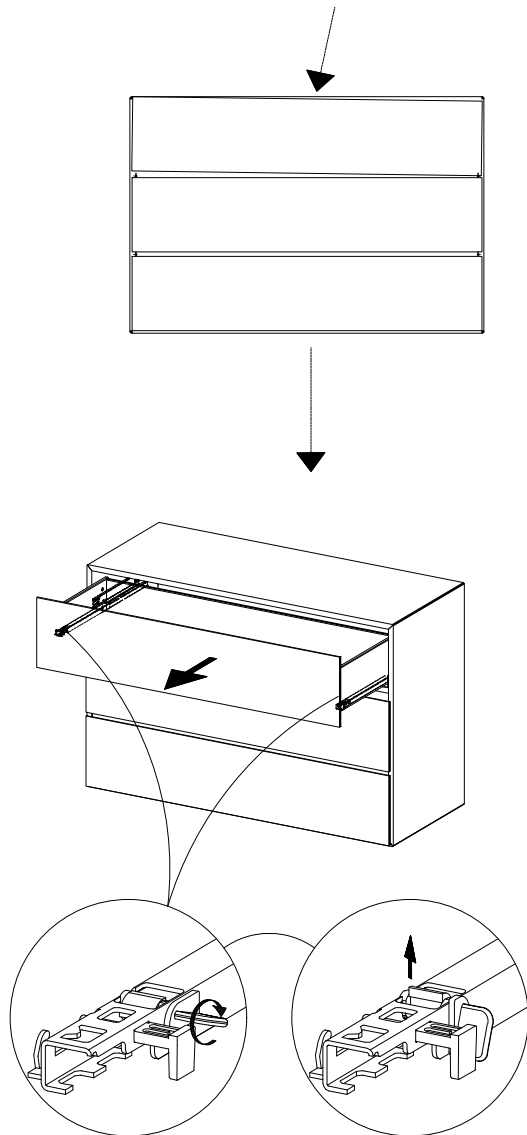


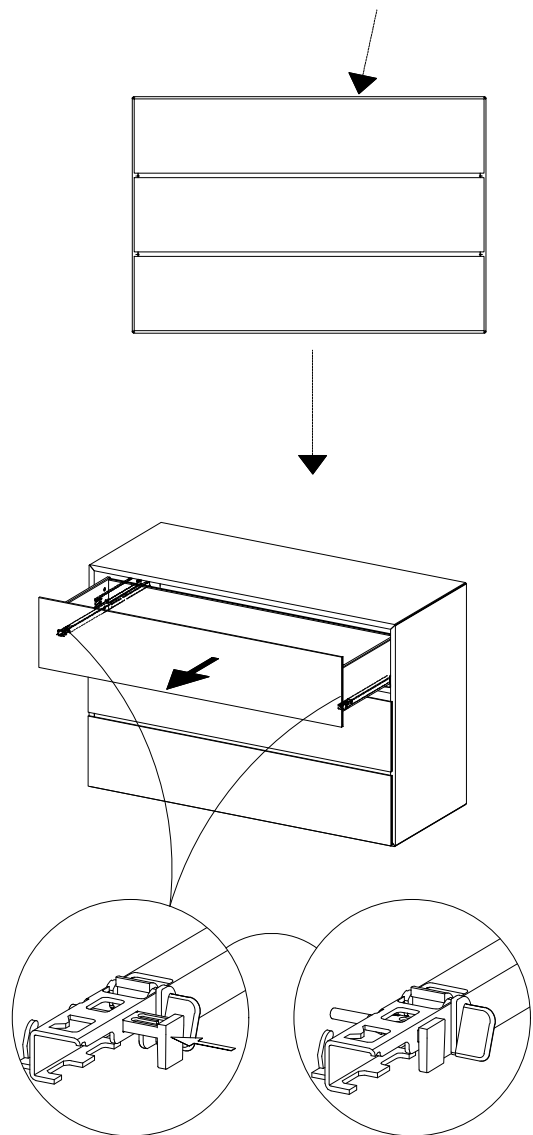
FIG. 11



Attention!



Ok



DK Ved reklamation oplyses følgende:

D Im Reklamationsfall, bitte folgendes erläutern:

US In case of claims, please state the following:

F En cas de réclamation, veuillez indiquer:

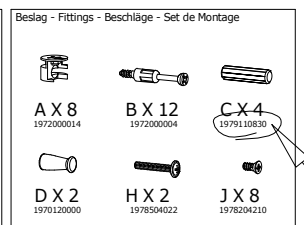
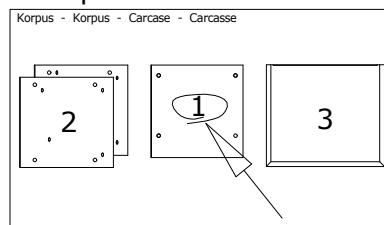
NL Bij service volgene mededelen

E En caso de reclamación, indicar lo siguiente:

P No caso de reclamação, por favor indique o seguinte:

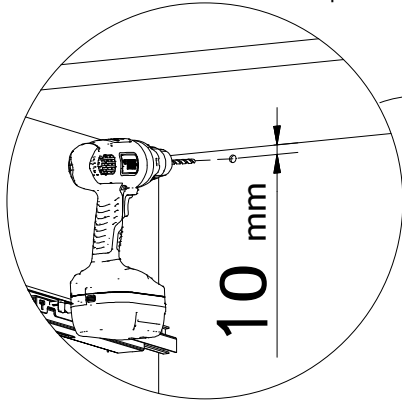
JP お気づきの点等ございましたら、以下の点をお知らせください。

Example!

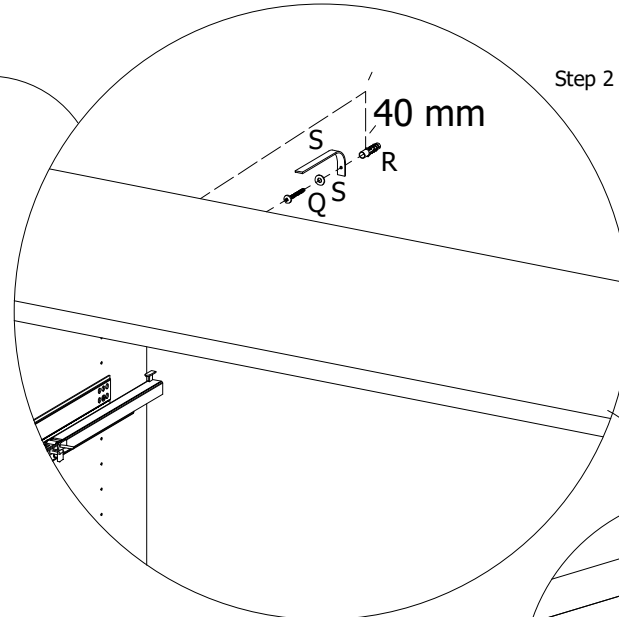




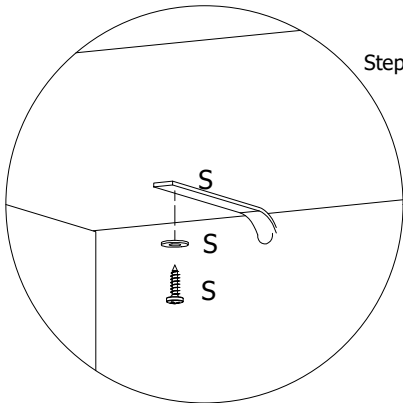
Step 1



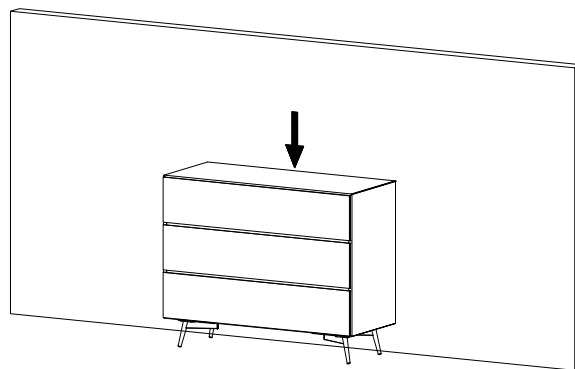
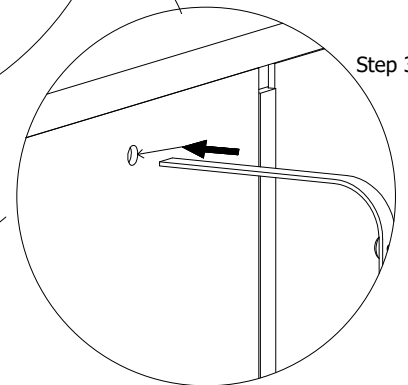
Step 2



Step 4



Step 3



DK:
Vægforhold kan bevirke, at det ikke er tilrådeligt at benytte de medfølgende skruer/rawplugs.

F:
Veuillez noter que les vis ou les chevilles jointes ne conviennent pas à tous les types de mur.

US:
The condition of the wall may mean that it is inadvisable to use the enclosed screws and rawlplugs.

NL:
Er zijn muren waarin het niet valt aan te bevelen om de bijgevoegde schroeven/rawlplugs te gebruiken.

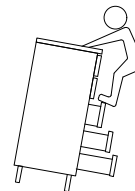
D:
Die Wandbeschaffenheit kann ggf. dazu führen, dass eine Verwendung der beigefügten Schrauben/Dübel nicht ratsam ist.

P:
As condições da parede podem fazer com que seja recomendável utilizar os parafusos/buchas de fundo incluídos.

E:
Las condiciones de la pared pueden dar lugar a que no sea recomendable utilizar los tornillos/tacos adjuntos.

WARNING!!!

DO NOT allow children to climb on unit. Open one drawer at a time.



- DK Ved reklamation oplyses følgende:
- D Im Reklamationsfall, bitte folgendes erläutern:
- US In case of claims, please state the following:
- F En cas de réclamation, veuillez indiquer:
- NL Bij service volgene mededelen
- E En caso de reclamación, indicar lo siguiente:
- P No caso de reclamação, por favor indique o seguinte:
- JP お気づきの点等ございましたら、以下の点をお知らせください。

Example!

Korpus - Korpus - Carcase - Carcasse			Beslag - Fittings - Beschläge - Set de Montage		
			A X 8 1972000014	B X 12 1972000004	C X 4 1979110830
			D X 2 1970120000	H X 2 1978504022	J X 8 1978204210